

第 2 編

県民経済計算統計表

I 主 要 系 列 表

II 基 本 勘 定

III 付 表

I 主要系列表

- 1 経済活動別県内総生産（生産側，名目）
- 2 経済活動別県内総生産
（生産側，実質：連鎖方式）
- 3 経済活動別県内総生産
（生産側，デフレーター：連鎖方式）
- 4 県民所得及び県民可処分所得の分配
- 5 県内総生産（支出側，名目）
- 6 県内総生産（支出側，実質：連鎖方式）
- 7 県内総生産
（支出側，デフレーター：連鎖方式）

I 主要系列表

1 経済活動別県内総生産（生産側、名目）

実数

（単位：百万円）

項目	年度	-H23-	-H24-	-H25-	-H26-	-H27-	-H28-	-H29-	-H30-	-R1-	項目
1. 農林水産業		219,786	223,966	221,440	233,710	246,133	277,513	290,469	261,060	263,548	1
(1) 農業		161,564	165,054	166,013	171,633	180,918	210,280	224,199	196,610	197,042	(1)
(2) 林業		7,765	8,035	8,074	9,400	9,070	9,783	9,896	9,913	10,110	(2)
(3) 水産業		50,457	50,877	47,353	52,677	56,145	57,450	56,374	54,537	56,396	(3)
2. 鉱業		18,349	18,813	18,789	20,273	21,709	19,173	19,768	19,642	21,755	2
3. 製造業		604,432	632,117	623,087	655,505	702,959	720,672	801,042	752,184	701,488	3
(1) 食料品		238,262	256,193	250,206	249,136	295,704	282,811	267,974	259,682	245,277	(1)
(2) 繊維製品		9,285	7,372	6,863	7,345	7,955	8,392	7,541	8,263	7,754	(2)
(3) パルプ・紙・紙加工品		15,581	11,879	13,831	10,637	10,978	15,015	14,604	15,167	14,463	(3)
(4) 化学		9,222	8,510	9,393	8,281	10,555	8,570	9,683	8,945	8,257	(4)
(5) 石油・石炭製品		3,188	2,340	2,383	2,537	2,350	3,589	3,507	3,124	3,328	(5)
(6) 窯業・土石製品		70,524	82,852	89,345	88,805	86,155	94,415	102,873	104,946	97,152	(6)
(7) 一次金属		5,707	7,874	4,367	6,600	7,113	6,688	7,968	6,947	6,735	(7)
(8) 金属製品		16,790	16,547	17,610	20,686	22,413	22,273	23,717	23,772	24,332	(8)
(9) はん用・生産用・業務用機械		37,083	28,603	39,102	30,216	37,006	39,022	39,869	42,375	38,623	(9)
(10) 電子部品・デバイス		115,025	112,070	100,937	118,662	106,736	140,120	199,587	167,825	156,249	(10)
(11) 電気機械		41,648	49,085	42,839	66,103	66,624	47,604	72,277	61,647	50,145	(11)
(12) 情報・通信機器		1,999	5,052	4,344	4,044	3,619	2,897	2,897	2,452	2,997	(12)
(13) 輸送用機械		7,122	7,214	7,423	8,124	8,808	11,460	11,013	8,932	8,985	(13)
(14) 印刷業		10,646	12,778	11,051	10,816	10,623	11,153	10,093	10,736	11,157	(14)
(15) その他の製造業		22,350	23,748	23,393	23,513	26,269	25,941	27,439	27,371	26,034	(15)
4. 電気・ガス・水道・廃棄物処理業		114,534	97,173	105,812	114,468	163,667	177,579	186,335	178,065	185,125	4
(1) 電気業		40,564	23,351	29,556	32,160	78,968	93,903	99,473	89,867	94,300	(1)
(2) ガス・水道・廃棄物処理業		73,970	73,822	76,256	82,308	84,699	83,676	86,862	88,198	90,825	(2)
5. 建設業		303,427	284,666	376,695	324,234	373,995	379,003	461,704	451,268	467,815	5
6. 卸売・小売業		676,409	693,673	735,104	725,773	724,679	717,810	739,875	741,449	733,326	6
(1) 卸売業		286,792	281,935	289,127	281,018	272,412	261,797	274,485	278,727	272,017	(1)
(2) 小売業		389,617	411,738	445,977	444,755	452,267	456,013	465,390	462,722	461,309	(2)
7. 運輸・郵便業		338,106	350,335	337,066	344,717	351,374	349,391	359,837	367,907	370,621	7
8. 宿泊・飲食サービス業		154,825	143,686	148,077	149,668	149,267	162,879	167,290	163,937	151,814	8
9. 情報通信業		166,971	164,703	165,974	165,312	171,577	175,044	172,021	173,688	172,428	9
(1) 通信・放送業		129,277	130,256	131,788	130,758	134,004	137,868	135,793	136,408	134,035	(1)
(2) 情報サービス・映像音声文字情報制作業		37,694	34,447	34,186	34,554	37,573	37,176	36,228	37,280	38,393	(2)
10. 金融・保険業		209,811	205,305	206,271	199,374	196,046	189,475	198,902	201,659	215,411	10
11. 不動産業		513,443	506,559	502,529	506,343	509,253	510,402	515,861	515,505	523,554	11
(1) 住宅賃貸業		466,755	459,629	453,715	453,872	454,070	453,796	457,872	457,019	463,237	(1)
(2) その他の不動産業		46,688	46,930	48,814	52,471	55,183	56,606	57,989	58,486	60,317	(2)
12. 専門・科学技術・業務支援サービス業		290,410	266,994	269,333	266,744	277,473	282,553	284,633	287,669	290,701	12
13. 公務		327,456	319,541	313,158	325,384	330,082	327,216	332,890	337,927	339,335	13
14. 教育		313,624	308,350	299,554	306,527	306,683	308,714	312,094	312,184	312,875	14
15. 保健衛生・社会事業		602,691	625,200	642,379	648,872	687,443	708,012	705,478	717,859	742,049	15
16. その他のサービス		272,335	261,256	249,251	246,352	249,989	246,770	250,042	246,004	242,416	16
17. 小計 (1~16の計)		5,126,609	5,102,337	5,214,519	5,233,256	5,462,329	5,552,206	5,798,241	5,728,007	5,734,261	17
18. 輸入品に課される税・関税		63,331	63,750	70,865	93,169	94,318	83,660	95,600	101,199	99,744	18
19. (控除) 総資本形成に係る消費税		26,625	27,081	29,089	40,763	51,166	46,362	55,534	56,436	61,144	19
20. 県内総生産 (17+18-19)		5,163,315	5,139,006	5,256,295	5,285,662	5,505,481	5,589,504	5,838,307	5,772,770	5,772,861	20
第一次産業【1】		219,786	223,966	221,440	233,710	246,133	277,513	290,469	261,060	263,548	第一次
第二次産業【2・3・5】		926,208	935,596	1,018,571	1,000,012	1,098,663	1,118,848	1,282,514	1,223,094	1,191,058	第二次
第三次産業【4・6~16】		3,980,615	3,942,775	3,974,508	3,999,534	4,117,533	4,155,845	4,225,258	4,243,853	4,279,655	第三次

1 経済活動別県内総生産（生産側、名目）

対前年度増加率

（単位：％）

項目	年度	-H23-	-H24-	-H25-	-H26-	-H27-	-H28-	-H29-	-H30-	-R1-	項目
1. 農林水産業			1.9	-1.1	5.5	5.3	12.7	4.7	-10.1	1.0	1
(1) 農業			2.2	0.6	3.4	5.4	16.2	6.6	-12.3	0.2	(1)
(2) 林業			3.5	0.5	16.4	-3.5	7.9	1.2	0.2	2.0	(2)
(3) 水産業			0.8	-6.9	11.2	6.6	2.3	-1.9	-3.3	3.4	(3)
2. 鉱業			2.5	-0.1	7.9	7.1	-11.7	3.1	-0.6	10.8	2
3. 製造業			4.6	-1.4	5.2	7.2	2.5	11.2	-6.1	-6.7	3
(1) 食料品			7.5	-2.3	-0.4	18.7	-4.4	-5.2	-3.1	-5.5	(1)
(2) 繊維製品			-20.6	-6.9	7.0	8.3	5.5	-10.1	9.6	-6.2	(2)
(3) パルプ・紙・紙加工品			-23.8	16.4	-23.1	3.2	36.8	-2.7	3.9	-4.6	(3)
(4) 化学			-7.7	10.4	-11.8	27.5	-18.8	13.0	-7.6	-7.7	(4)
(5) 石油・石炭製品			-26.6	1.8	6.5	-7.4	52.7	-2.3	-10.9	6.5	(5)
(6) 窯業・土石製品			17.5	7.8	-0.6	-3.0	9.6	9.0	2.0	-7.4	(6)
(7) 一次金属			38.0	-44.5	51.1	7.8	-6.0	19.1	-12.8	-3.1	(7)
(8) 金属製品			-1.4	6.4	17.5	8.3	-0.6	6.5	0.2	2.4	(8)
(9) はん用・生産用・業務用機械			-22.9	36.7	-22.7	22.5	5.4	2.2	6.3	-8.9	(9)
(10) 電子部品・デバイス			-2.6	-9.9	17.6	-10.1	31.3	42.4	-15.9	-6.9	(10)
(11) 電気機械			17.9	-12.7	54.3	0.8	-28.5	51.8	-14.7	-18.7	(11)
(12) 情報・通信機器			152.7	-14.0	-6.9	-9.2	-1.4	-20.0	-15.4	22.2	(12)
(13) 輸送用機械			1.3	2.9	9.4	8.4	30.1	-3.9	-18.9	0.6	(13)
(14) 印刷業			20.0	-13.5	-2.1	-1.8	5.0	-9.5	6.4	3.9	(14)
(15) その他の製造業			6.3	-1.5	0.5	11.7	-1.2	5.8	-0.2	-4.9	(15)
4. 電気・ガス・水道・廃棄物処理業			-15.2	8.9	8.2	43.0	8.5	4.9	-4.4	4.0	4
(1) 電気業			-42.4	26.6	8.8	145.5	18.9	5.9	-9.7	4.9	(1)
(2) ガス・水道・廃棄物処理業			-0.2	3.3	7.9	2.9	-1.2	3.8	1.5	3.0	(2)
5. 建設業			-6.2	32.3	-13.9	15.3	1.3	21.8	-2.3	3.7	5
6. 卸売・小売業			2.6	6.0	-1.3	-0.2	-0.9	3.1	0.2	-1.1	6
(1) 卸売業			-1.7	2.6	-2.8	-3.1	-3.9	4.8	1.5	-2.4	(1)
(2) 小売業			5.7	8.3	-0.3	1.7	0.8	2.1	-0.6	-0.3	(2)
7. 運輸・郵便業			3.6	-3.8	2.3	1.9	-0.6	3.0	2.2	0.7	7
8. 宿泊・飲食サービス業			-7.2	3.1	1.1	-0.3	9.1	2.7	-2.0	-7.4	8
9. 情報通信業			-1.4	0.8	-0.4	3.8	2.0	-1.7	1.0	-0.7	9
(1) 通信・放送業			0.8	1.2	-0.8	2.5	2.9	-1.5	0.5	-1.7	(1)
(2) 情報サービス・映像音声文字情報制作業			-8.6	-0.8	1.1	8.7	-1.1	-2.6	2.9	3.0	(2)
10. 金融・保険業			-2.1	0.5	-3.3	-1.7	-3.4	5.0	1.4	6.8	10
11. 不動産業			-1.3	-0.8	0.8	0.6	0.2	1.1	-0.1	1.6	11
(1) 住宅賃貸業			-1.5	-1.3	0.0	0.0	-0.1	0.9	-0.2	1.4	(1)
(2) その他の不動産業			0.5	4.0	7.5	5.2	2.6	2.4	0.9	3.1	(2)
12. 専門・科学技術・業務支援サービス業			-8.1	0.9	-1.0	4.0	1.8	0.7	1.1	1.1	12
13. 公務			-2.4	-2.0	3.9	1.4	-0.9	1.7	1.5	0.4	13
14. 教育			-1.7	-2.9	2.3	0.1	0.7	1.1	0.0	0.2	14
15. 保健衛生・社会事業			3.7	2.7	1.0	5.9	3.0	-0.4	1.8	3.4	15
16. その他のサービス			-4.1	-4.6	-1.2	1.5	-1.3	1.3	-1.6	-1.5	16
17. 小計			-0.5	2.2	0.4	4.4	1.6	4.4	-1.2	0.1	17
18. 輸入品に課される税・関税			0.7	11.2	31.5	1.2	-11.3	14.3	5.9	-1.4	18
19. (控除) 総資本形成に係る消費税			1.7	7.4	40.1	25.5	-9.4	19.8	1.6	8.3	19
20. 県内総生産			-0.5	2.3	0.6	4.2	1.5	4.5	-1.1	0.0	20
第一次産業【1】			1.9	-1.1	5.5	5.3	12.7	4.7	-10.1	1.0	第一次
第二次産業【2・3・5】			1.0	8.9	-1.8	9.9	1.8	14.6	-4.6	-2.6	第二次
第三次産業【4・6～16】			-1.0	0.8	0.6	3.0	0.9	1.7	0.4	0.8	第三次

1 経済活動別県内総生産（生産側、名目）

構成比

（単位：％）

項目	年度	-H23-	-H24-	-H25-	-H26-	-H27-	-H28-	-H29-	-H30-	-R1-	項目
1. 農林水産業		4.3	4.4	4.2	4.4	4.5	5.0	5.0	4.5	4.6	1
(1) 農業		3.1	3.2	3.2	3.2	3.3	3.8	3.8	3.4	3.4	(1)
(2) 林業		0.2	0.2	0.2	0.2	0.2	0.2	0.2	0.2	0.2	(2)
(3) 水産業		1.0	1.0	0.9	1.0	1.0	1.0	1.0	0.9	1.0	(3)
2. 鉱業		0.4	0.4	0.4	0.4	0.4	0.3	0.3	0.3	0.4	2
3. 製造業		11.7	12.3	11.9	12.4	12.8	12.9	13.7	13.0	12.2	3
(1) 食料品		4.6	5.0	4.8	4.7	5.4	5.1	4.6	4.5	4.2	(1)
(2) 繊維製品		0.2	0.1	0.1	0.1	0.1	0.2	0.1	0.1	0.1	(2)
(3) パルプ・紙・紙加工品		0.3	0.2	0.3	0.2	0.2	0.3	0.3	0.3	0.3	(3)
(4) 化学		0.2	0.2	0.2	0.2	0.2	0.2	0.2	0.2	0.1	(4)
(5) 石油・石炭製品		0.1	0.0	0.0	0.0	0.0	0.1	0.1	0.1	0.1	(5)
(6) 窯業・土石製品		1.4	1.6	1.7	1.7	1.6	1.7	1.8	1.8	1.7	(6)
(7) 一次金属		0.1	0.2	0.1	0.1	0.1	0.1	0.1	0.1	0.1	(7)
(8) 金属製品		0.3	0.3	0.3	0.4	0.4	0.4	0.4	0.4	0.4	(8)
(9) はん用・生産用・業務用機械		0.7	0.6	0.7	0.6	0.7	0.7	0.7	0.7	0.7	(9)
(10) 電子部品・デバイス		2.2	2.2	1.9	2.2	1.9	2.5	3.4	2.9	2.7	(10)
(11) 電気機械		0.8	1.0	0.8	1.3	1.2	0.9	1.2	1.1	0.9	(11)
(12) 情報・通信機器		0.0	0.1	0.1	0.1	0.1	0.1	0.0	0.0	0.1	(12)
(13) 輸送用機械		0.1	0.1	0.1	0.2	0.2	0.2	0.2	0.2	0.2	(13)
(14) 印刷業		0.2	0.2	0.2	0.2	0.2	0.2	0.2	0.2	0.2	(14)
(15) その他の製造業		0.4	0.5	0.4	0.4	0.5	0.5	0.5	0.5	0.5	(15)
4. 電気・ガス・水道・廃棄物処理業		2.2	1.9	2.0	2.2	3.0	3.2	3.2	3.1	3.2	4
(1) 電気業		0.8	0.5	0.6	0.6	1.4	1.7	1.7	1.6	1.6	(1)
(2) ガス・水道・廃棄物処理業		1.4	1.4	1.5	1.6	1.5	1.5	1.5	1.5	1.6	(2)
5. 建設業		5.9	5.5	7.2	6.1	6.8	6.8	7.9	7.8	8.1	5
6. 卸売・小売業		13.1	13.5	14.0	13.7	13.2	12.8	12.7	12.8	12.7	6
(1) 卸売業		5.6	5.5	5.5	5.3	4.9	4.7	4.7	4.8	4.7	(1)
(2) 小売業		7.5	8.0	8.5	8.4	8.2	8.2	8.0	8.0	8.0	(2)
7. 運輸・郵便業		6.5	6.8	6.4	6.5	6.4	6.3	6.2	6.4	6.4	7
8. 宿泊・飲食サービス業		3.0	2.8	2.8	2.8	2.7	2.9	2.9	2.8	2.6	8
9. 情報通信業		3.2	3.2	3.2	3.1	3.1	3.1	2.9	3.0	3.0	9
(1) 通信・放送業		2.5	2.5	2.5	2.5	2.4	2.5	2.3	2.4	2.3	(1)
(2) 情報サービス・映像音声文字情報制作業		0.7	0.7	0.7	0.7	0.7	0.7	0.6	0.6	0.7	(2)
10. 金融・保険業		4.1	4.0	3.9	3.8	3.6	3.4	3.4	3.5	3.7	10
11. 不動産業		9.9	9.9	9.6	9.6	9.2	9.1	8.8	8.9	9.1	11
(1) 住宅賃貸業		9.0	8.9	8.6	8.6	8.2	8.1	7.8	7.9	8.0	(1)
(2) その他の不動産業		0.9	0.9	0.9	1.0	1.0	1.0	1.0	1.0	1.0	(2)
12. 専門・科学技術・業務支援サービス業		5.6	5.2	5.1	5.0	5.0	5.1	4.9	5.0	5.0	12
13. 公務		6.3	6.2	6.0	6.2	6.0	5.9	5.7	5.9	5.9	13
14. 教育		6.1	6.0	5.7	5.8	5.6	5.5	5.3	5.4	5.4	14
15. 保健衛生・社会事業		11.7	12.2	12.2	12.3	12.5	12.7	12.1	12.4	12.9	15
16. その他のサービス		5.3	5.1	4.7	4.7	4.5	4.4	4.3	4.3	4.2	16
17. 小計		99.3	99.3	99.2	99.0	99.2	99.3	99.3	99.2	99.3	17
18. 輸入品に課される税・関税		1.2	1.2	1.3	1.8	1.7	1.5	1.6	1.8	1.7	18
19. (控除) 総資本形成に係る消費税		0.5	0.5	0.6	0.8	0.9	0.8	1.0	1.0	1.1	19
20. 県内総生産		100.0	100.0	100.0	100.0	100.0	100.0	100.0	100.0	100.0	20
第一次産業【1】		4.3	4.4	4.2	4.4	4.5	5.0	5.0	4.5	4.6	第一次
第二次産業【2・3・5】		17.9	18.2	19.4	18.9	20.0	20.0	22.0	21.2	20.6	第二次
第三次産業【4・6～16】		77.1	76.7	75.6	75.7	74.8	74.4	72.4	73.5	74.1	第三次

1 経済活動別県内総生産（生産側、名目）

増加寄与度

（単位：％）

項目	年度	-H23-	-H24-	-H25-	-H26-	-H27-	-H28-	-H29-	-H30-	-R1-	項目
1. 農林水産業		0.1	-0.0	0.2	0.2	0.6	0.2	-0.5	0.0	1	1
(1) 農業		0.1	0.0	0.1	0.2	0.5	0.2	-0.5	0.0	(1)	(1)
(2) 林業		0.0	0.0	0.0	-0.0	0.0	0.0	0.0	0.0	(2)	(2)
(3) 水産業		0.0	-0.1	0.1	0.1	0.0	-0.0	-0.0	0.0	(3)	(3)
2. 鉱業		0.0	-0.0	0.0	0.0	-0.0	0.0	-0.0	0.0	2	2
3. 製造業		0.5	-0.2	0.6	0.9	0.3	1.4	-0.8	-0.9	3	3
(1) 食料品		0.3	-0.1	-0.0	0.9	-0.2	-0.3	-0.1	-0.2	(1)	(1)
(2) 繊維製品		-0.0	-0.0	0.0	0.0	0.0	-0.0	0.0	-0.0	(2)	(2)
(3) パルプ・紙・紙加工品		-0.1	0.0	-0.1	0.0	0.1	-0.0	0.0	-0.0	(3)	(3)
(4) 化学		-0.0	0.0	-0.0	0.0	-0.0	0.0	-0.0	-0.0	(4)	(4)
(5) 石油・石炭製品		-0.0	0.0	0.0	-0.0	0.0	-0.0	-0.0	0.0	(5)	(5)
(6) 窯業・土石製品		0.2	0.1	-0.0	-0.1	0.2	0.2	0.0	-0.1	(6)	(6)
(7) 一次金属		0.0	-0.1	0.0	0.0	-0.0	0.0	-0.0	-0.0	(7)	(7)
(8) 金属製品		-0.0	0.0	0.1	0.0	-0.0	0.0	0.0	0.0	(8)	(8)
(9) はん用・生産用・業務用機械		-0.2	0.2	-0.2	0.1	0.0	0.0	0.0	-0.1	(9)	(9)
(10) 電子部品・デバイス		-0.1	-0.2	0.3	-0.2	0.6	1.1	-0.5	-0.2	(10)	(10)
(11) 電気機械		0.1	-0.1	0.4	0.0	-0.3	0.4	-0.2	-0.2	(11)	(11)
(12) 情報・通信機器		0.1	-0.0	-0.0	-0.0	-0.0	-0.0	-0.0	0.0	(12)	(12)
(13) 輸送用機械		0.0	0.0	0.0	0.0	0.0	-0.0	-0.0	0.0	(13)	(13)
(14) 印刷業		0.0	-0.0	-0.0	-0.0	0.0	-0.0	0.0	0.0	(14)	(14)
(15) その他の製造業		0.0	-0.0	0.0	0.1	-0.0	0.0	-0.0	-0.0	(15)	(15)
4. 電気・ガス・水道・廃棄物処理業		-0.3	0.2	0.2	0.9	0.3	0.2	-0.1	0.1	4	4
(1) 電気業		-0.3	0.1	0.0	0.9	0.3	0.1	-0.2	0.1	(1)	(1)
(2) ガス・水道・廃棄物処理業		-0.0	0.0	0.1	0.0	-0.0	0.1	0.0	0.0	(2)	(2)
5. 建設業		-0.4	1.8	-1.0	0.9	0.1	1.5	-0.2	0.3	5	5
6. 卸売・小売業		0.3	0.8	-0.2	-0.0	-0.1	0.4	0.0	-0.1	6	6
(1) 卸売業		-0.1	0.1	-0.2	-0.2	-0.2	0.2	0.1	-0.1	(1)	(1)
(2) 小売業		0.4	0.7	-0.0	0.1	0.1	0.2	-0.0	-0.0	(2)	(2)
7. 運輸・郵便業		0.2	-0.3	0.1	0.1	-0.0	0.2	0.1	0.0	7	7
8. 宿泊・飲食サービス業		-0.2	0.1	0.0	-0.0	0.2	0.1	-0.1	-0.2	8	8
9. 情報通信業		-0.0	0.0	-0.0	0.1	0.1	-0.1	0.0	-0.0	9	9
(1) 通信・放送業		0.0	0.0	-0.0	0.1	0.1	-0.0	0.0	-0.0	(1)	(1)
(2) 情報サービス・映像音声文字情報制作業		-0.1	-0.0	0.0	0.1	-0.0	-0.0	0.0	0.0	(2)	(2)
10. 金融・保険業		-0.1	0.0	-0.1	-0.1	-0.1	0.2	0.0	0.2	10	10
11. 不動産業		-0.1	-0.1	0.1	0.1	0.0	0.1	-0.0	0.1	11	11
(1) 住宅賃貸業		-0.1	-0.1	0.0	0.0	-0.0	0.1	-0.0	0.1	(1)	(1)
(2) その他の不動産業		0.0	0.0	0.1	0.1	0.0	0.0	0.0	0.0	(2)	(2)
12. 専門・科学技術・業務支援サービス業		-0.5	0.0	-0.0	0.2	0.1	0.0	0.1	0.1	12	12
13. 公務		-0.2	-0.1	0.2	0.1	-0.1	0.1	0.1	0.0	13	13
14. 教育		-0.1	-0.2	0.1	0.0	0.0	0.1	0.0	0.0	14	14
15. 保健衛生・社会事業		0.4	0.3	0.1	0.7	0.4	-0.0	0.2	0.4	15	15
16. その他のサービス		-0.2	-0.2	-0.1	0.1	-0.1	0.1	-0.1	-0.1	16	16
17. 小計		-0.5	2.2	0.4	4.3	1.6	4.4	-1.2	0.1	17	17
18. 輸入品に課される税・関税		0.0	0.1	0.4	0.0	-0.2	0.2	0.1	-0.0	18	18
19. (控除) 総資本形成に係る消費税		0.0	0.0	0.2	0.2	-0.1	0.2	0.0	0.1	19	19
20. 県内総生産		-0.5	2.3	0.6	4.2	1.5	4.5	-1.1	0.0	20	20
第一次産業【1】		0.1	-0.0	0.2	0.2	0.6	0.2	-0.5	0.0	第一次	第一次
第二次産業【2・3・5】		0.2	1.6	-0.4	1.9	0.4	2.9	-1.0	-0.6	第二次	第二次
第三次産業【4・6～16】		-0.7	0.6	0.5	2.2	0.7	1.2	0.3	0.6	第三次	第三次

2 経済活動別県内総生産（生産側、実質：連鎖方式）

実数（平成27年暦年連鎖価格）

（単位：百万円）

項目	年度	-H23-	-H24-	-H25-	-H26-	-H27-	-H28-	-H29-	-H30-	-R1-	項目
1. 農林水産業		256,833	247,931	257,370	269,130	241,764	222,852	228,699	215,885	226,412	1
(1) 農業		192,628	175,041	189,973	201,185	176,722	166,621	181,178	161,440	171,609	(1)
(2) 林業		8,169	8,591	7,339	9,325	9,264	9,077	8,733	8,513	9,053	(2)
(3) 水産業		59,245	67,148	61,365	58,949	55,778	47,106	38,316	44,025	43,795	(3)
2. 鉱業		22,512	22,442	21,534	20,951	22,313	20,288	20,597	19,587	21,699	2
3. 製造業		605,671	649,221	643,777	680,635	695,903	722,423	814,130	771,303	715,024	3
(1) 食料品		238,485	263,070	264,904	262,148	287,908	274,790	272,333	267,973	245,822	(1)
(2) 繊維製品		10,078	7,922	7,335	7,577	7,924	8,331	7,593	7,351	7,641	(2)
(3) パルプ・紙・紙加工品		15,561	11,629	14,281	11,081	10,938	14,409	14,954	15,719	13,438	(3)
(4) 化学		9,055	8,835	9,755	8,627	10,552	8,825	10,128	10,174	9,618	(4)
(5) 石油・石炭製品		3,335	2,523	2,560	2,562	2,371	3,687	3,340	2,790	3,049	(5)
(6) 窯業・土石製品		73,664	87,883	95,900	93,839	85,558	94,130	104,531	100,340	89,699	(6)
(7) 一次金属		5,814	8,132	5,035	7,024	6,996	6,660	7,683	6,314	6,210	(7)
(8) 金属製品		20,208	18,454	19,282	21,747	21,963	21,142	23,073	22,716	22,397	(8)
(9) はん用・生産用・業務用機械		41,370	30,595	41,041	31,112	36,760	38,707	40,194	43,192	39,366	(9)
(10) 電子部品・デバイス		106,287	110,900	95,081	120,241	108,745	151,107	206,918	181,809	177,947	(10)
(11) 電気機械		41,431	50,112	43,147	66,607	66,736	49,842	77,279	66,006	54,722	(11)
(12) 情報・通信機器		1,881	5,052	4,491	4,193	3,583	3,571	3,000	2,582	3,192	(12)
(13) 輸送用機械		8,011	7,958	7,870	8,358	8,825	11,845	11,413	9,383	9,575	(13)
(14) 印刷業		10,425	12,863	11,234	10,851	10,615	10,828	9,783	10,437	10,749	(14)
(15) その他の製造業		23,018	24,585	24,406	24,240	26,430	25,876	28,255	28,845	26,776	(15)
4. 電気・ガス・水道・廃棄物処理業		143,936	119,744	126,173	130,660	173,882	172,443	185,847	178,641	183,527	4
(1) 電気業		70,441	37,208	43,283	41,873	84,134	85,961	97,153	89,848	91,772	(1)
(2) ガス・水道・廃棄物処理業		77,939	77,820	79,301	84,216	89,748	86,496	88,126	88,384	91,337	(2)
5. 建設業		316,945	297,812	390,546	326,965	374,276	376,491	454,547	441,259	445,522	5
6. 卸売・小売業		688,772	711,707	751,581	721,468	725,404	712,878	735,590	732,740	717,133	6
(1) 卸売業		287,007	285,799	289,707	274,574	272,685	262,655	279,029	281,706	270,940	(1)
(2) 小売業		401,051	425,477	461,653	446,800	452,720	450,224	456,688	451,292	446,278	(2)
7. 運輸・郵便業		365,807	375,354	362,618	356,194	353,084	346,216	356,540	356,537	351,775	7
8. 宿泊・飲食サービス業		159,594	148,494	157,102	154,152	147,749	154,802	159,463	155,318	138,734	8
9. 情報通信業		164,255	162,350	167,427	164,916	171,915	175,090	176,643	182,911	184,293	9
(1) 通信・放送業		126,757	127,821	132,569	130,557	134,410	138,603	141,102	146,689	147,751	(1)
(2) 情報サービス・映像音声文字情報制作業		37,562	34,551	34,864	34,366	37,505	36,495	35,579	36,293	36,609	(2)
10. 金融・保険業		181,337	188,252	198,021	194,097	196,242	192,073	204,807	204,869	215,884	10
11. 不動産業		505,875	501,309	500,439	506,490	508,916	510,754	516,208	519,074	529,145	11
(1) 住宅賃貸業		459,587	453,542	449,936	453,722	453,987	455,570	460,666	463,577	472,768	(1)
(2) その他の不動産業		46,122	47,609	50,425	52,757	54,929	55,184	55,549	55,521	56,414	(2)
12. 専門・科学技術・業務支援サービス業		307,399	282,345	286,039	270,788	278,134	281,743	280,132	275,915	276,849	12
13. 公務		331,503	327,760	323,008	326,228	329,966	327,296	329,584	331,373	330,355	13
14. 教育		316,468	315,669	308,803	308,481	307,113	307,566	308,992	307,815	308,984	14
15. 保健衛生・社会事業		600,020	619,470	639,670	645,508	684,694	702,492	694,987	710,856	736,148	15
16. その他のサービス		284,896	274,167	259,144	249,833	249,654	246,146	247,007	242,595	237,221	16
17. 小計		5,244,092	5,245,472	5,394,311	5,326,421	5,461,008	5,471,790	5,712,844	5,643,558	5,618,290	17
18. 輸出入に課される税・関税		92,335	90,839	90,713	91,577	97,739	95,480	100,174	99,917	99,732	18
19. (控除) 総資本形成に係る消費税		43,085	44,430	47,953	45,100	51,251	45,806	54,118	53,806	55,010	19
20. 県内総生産		5,291,540	5,291,019	5,437,778	5,372,373	5,507,496	5,521,542	5,758,916	5,689,625	5,662,920	20
21. 開差 {20-(17+18-19)}		-1,802	-862	706	-525	0	78	17	-44	-93	21
第一次産業【1】		256,833	247,931	257,370	269,130	241,764	222,852	228,699	215,885	226,412	第一次
第二次産業【2・3・5】		943,779	969,343	1,054,900	1,027,805	1,092,492	1,119,372	1,289,806	1,232,878	1,184,085	第二次
第三次産業【4・6~16】		4,045,400	4,029,018	4,083,865	4,032,916	4,126,753	4,129,765	4,196,306	4,198,849	4,208,772	第三次

※連鎖方式による実質値は、加法整合性がない。

2 経済活動別県内総生産（生産側、実質：連鎖方式）

対前年度増加率

（単位：％）

項目	年度	-H23-	-H24-	-H25-	-H26-	-H27-	-H28-	-H29-	-H30-	-R1-	項目
1. 農林水産業			-3.5	3.8	4.6	-10.2	-7.8	2.6	-5.6	4.9	1
(1) 農業			-9.1	8.5	5.9	-12.2	-5.7	8.7	-10.9	6.3	(1)
(2) 林業			5.2	-14.6	27.1	-0.7	-2.0	-3.8	-2.5	6.4	(2)
(3) 水産業			13.3	-8.6	-3.9	-5.4	-15.5	-18.7	14.9	-0.5	(3)
2. 鉱業			-0.3	-4.0	-2.7	6.5	-9.1	1.5	-4.9	10.8	2
3. 製造業			7.2	-0.8	5.7	2.2	3.8	12.7	-5.3	-7.3	3
(1) 食料品			10.3	0.7	-1.0	9.8	-4.6	-0.9	-1.6	-8.3	(1)
(2) 繊維製品			-21.4	-7.4	3.3	4.6	5.1	-8.9	10.0	-8.5	(2)
(3) パルプ・紙・紙加工品			-25.3	22.8	-22.4	-1.3	31.7	3.8	5.1	-14.5	(3)
(4) 化学			-2.4	10.4	-11.6	22.3	-16.4	14.8	0.5	-5.5	(4)
(5) 石油・石炭製品			-24.3	1.5	0.1	-7.5	55.5	-9.4	-16.5	9.3	(5)
(6) 窯業・土石製品			19.3	9.1	-2.1	-8.8	10.0	11.0	-4.0	-10.6	(6)
(7) 一次金属			39.9	-38.1	39.5	-0.4	-4.8	15.4	-17.8	-1.6	(7)
(8) 金属製品			-8.7	4.5	12.8	1.0	-3.7	9.1	-1.5	-1.4	(8)
(9) はん用・生産用・業務用機械			-26.0	34.1	-24.2	18.2	5.3	3.8	7.5	-8.9	(9)
(10) 電子部品・デバイス			4.3	-14.3	26.5	-9.6	39.0	36.9	-12.1	-2.1	(10)
(11) 電気機械			21.0	-13.9	54.4	0.2	-25.3	55.0	-14.6	-17.1	(11)
(12) 情報・通信機器			168.6	-11.1	-6.6	-14.6	-0.3	-16.0	-13.9	23.6	(12)
(13) 輸送用機械			-0.7	-1.1	6.2	5.6	34.2	-3.7	-17.8	2.0	(13)
(14) 印刷業			23.4	-12.7	-3.4	-2.2	2.0	-9.6	6.7	3.0	(14)
(15) その他の製造業			6.8	-0.7	-0.7	9.0	-2.1	9.2	2.1	-7.2	(15)
4. 電気・ガス・水道・廃棄物処理業			-16.8	5.4	3.6	33.1	-0.8	7.8	-3.9	2.7	4
(1) 電気業			-47.2	16.3	-3.3	100.9	2.2	13.0	-7.5	2.1	(1)
(2) ガス・水道・廃棄物処理業			-0.2	1.9	6.2	6.6	-3.6	1.9	0.3	3.3	(2)
5. 建設業			-6.0	31.1	-16.3	14.5	0.6	20.7	-2.9	1.0	5
6. 卸売・小売業			3.3	5.6	-4.0	0.5	-1.7	3.2	-0.4	-2.1	6
(1) 卸売業			-0.4	1.4	-5.2	-0.7	-3.7	6.2	1.0	-3.8	(1)
(2) 小売業			6.1	8.5	-3.2	1.3	-0.6	1.4	-1.2	-1.1	(2)
7. 運輸・郵便業			2.6	-3.4	-1.8	-0.9	-1.9	3.0	-0.0	-1.3	7
8. 宿泊・飲食サービス業			-7.0	5.8	-1.9	-4.2	4.8	3.0	-2.6	-10.7	8
9. 情報通信業			-1.2	3.1	-1.5	4.2	1.8	0.9	3.5	0.8	9
(1) 通信・放送業			0.8	3.7	-1.5	3.0	3.1	1.8	4.0	0.7	(1)
(2) 情報サービス・映像音声文字情報制作業			-8.0	0.9	-1.4	9.1	-2.7	-2.5	2.0	0.9	(2)
10. 金融・保険業			3.8	5.2	-2.0	1.1	-2.1	6.6	0.0	5.4	10
11. 不動産業			-0.9	-0.2	1.2	0.5	0.4	1.1	0.6	1.9	11
(1) 住宅賃貸業			-1.3	-0.8	0.8	0.1	0.3	1.1	0.6	2.0	(1)
(2) その他の不動産業			3.2	5.9	4.6	4.1	0.5	0.7	-0.1	1.6	(2)
12. 専門・科学技術・業務支援サービス業			-8.2	1.3	-5.3	2.7	1.3	-0.6	-1.5	0.3	12
13. 公務			-1.1	-1.5	1.0	1.1	-0.8	0.7	0.5	-0.3	13
14. 教育			-0.3	-2.2	-0.1	-0.4	0.1	0.5	-0.4	0.4	14
15. 保健衛生・社会事業			3.2	3.3	0.9	6.1	2.6	-1.1	2.3	3.6	15
16. その他のサービス			-3.8	-5.5	-3.6	-0.1	-1.4	0.3	-1.8	-2.2	16
17. 小計			0.0	2.8	-1.3	2.5	0.2	4.4	-1.2	-0.4	17
18. 輸入品に課される税・関税			-1.6	-0.1	1.0	6.7	-2.3	4.9	-0.3	-0.2	18
19. (控除) 総資本形成に係る消費税			3.1	7.9	-5.9	13.6	-10.6	18.1	-0.6	2.2	19
20. 県内総生産			-0.0	2.8	-1.2	2.5	0.3	4.3	-1.2	-0.5	20
第一次産業【1】			-3.5	3.8	4.6	-10.2	-7.8	2.6	-5.6	4.9	第一次
第二次産業【2・3・5】			2.7	8.8	-2.6	6.3	2.5	15.2	-4.4	-4.0	第二次
第三次産業【4・6～16】			-0.4	1.4	-1.2	2.3	0.1	1.6	0.1	0.2	第三次

3 経済活動別県内総生産（生産側，デフレーター：連鎖方式）

実数（平成27暦年=100）

項目	年度	-H23-	-H24-	-H25-	-H26-	-H27-	-H28-	-H29-	-H30-	-R1-	項目
1. 農林水産業		85.6	90.3	86.0	86.8	101.8	124.5	127.0	120.9	116.4	1
(1) 農業		83.9	94.3	87.4	85.3	102.4	126.2	123.7	121.8	114.8	(1)
(2) 林業		95.1	93.5	110.0	100.8	97.9	107.8	113.3	116.4	111.7	(2)
(3) 水産業		85.2	75.8	77.2	89.4	100.7	122.0	147.1	123.9	128.8	(3)
2. 鉱業		81.5	83.8	87.3	96.8	97.3	94.5	96.0	100.3	100.3	2
3. 製造業		99.8	97.4	96.8	96.3	101.0	99.8	98.4	97.5	98.1	3
(1) 食料品		99.9	97.4	94.5	95.0	102.7	102.9	98.4	96.9	99.8	(1)
(2) 繊維製品		92.1	93.1	93.6	96.9	100.4	100.7	99.3	98.9	101.5	(2)
(3) パルプ・紙・紙加工品		100.1	102.2	96.8	96.0	100.4	104.2	97.7	96.5	107.6	(3)
(4) 化学		101.8	96.3	96.3	96.0	100.0	97.1	95.6	87.9	85.8	(4)
(5) 石油・石炭製品		95.6	92.7	93.1	99.0	99.1	97.3	105.0	112.0	109.2	(5)
(6) 窯業・土石製品		95.7	94.3	93.2	94.6	100.7	100.3	98.4	104.6	108.3	(6)
(7) 一次金属		98.2	96.8	86.7	94.0	101.7	100.4	103.7	110.0	108.5	(7)
(8) 金属製品		83.1	89.7	91.3	95.1	102.0	105.3	102.8	104.6	108.6	(8)
(9) はん用・生産用・業務用機械		89.6	93.5	95.3	97.1	100.7	100.8	99.2	98.1	98.1	(9)
(10) 電子部品・デバイス		108.2	101.1	106.2	98.7	98.2	92.7	96.5	92.3	87.8	(10)
(11) 電気機械		100.5	98.0	99.3	99.2	99.8	95.5	93.5	93.4	91.6	(11)
(12) 情報・通信機器		106.3	100.0	96.7	96.4	102.4	101.3	96.6	95.0	93.9	(12)
(13) 輸送用機械		88.9	90.7	94.3	97.2	99.8	96.7	96.5	95.2	93.8	(13)
(14) 印刷業		102.1	99.3	98.4	99.7	100.1	103.0	103.2	102.9	103.8	(14)
(15) その他の製造業		97.1	96.6	95.8	97.0	99.4	100.3	97.1	94.9	97.2	(15)
4. 電気・ガス・水道・廃棄物処理業		79.6	81.2	83.9	87.6	94.1	103.0	100.3	99.7	100.9	4
(1) 電気業		57.6	62.8	68.3	76.8	93.9	109.2	102.4	100.0	102.8	(1)
(2) ガス・水道・廃棄物処理業		94.9	94.9	96.2	97.7	94.4	96.7	98.6	99.8	99.4	(2)
5. 建設業		95.7	95.6	96.5	99.2	99.9	100.7	101.6	102.3	105.0	5
6. 卸売・小売業		98.2	97.5	97.8	100.6	99.9	100.7	100.6	101.2	102.3	6
(1) 卸売業		99.9	98.6	99.8	102.3	99.9	99.7	98.4	98.9	100.4	(1)
(2) 小売業		97.1	96.8	96.6	99.5	99.9	101.3	101.9	102.5	103.4	(2)
7. 運輸・郵便業		92.4	93.3	93.0	96.8	99.5	100.9	100.9	103.2	105.4	7
8. 宿泊・飲食サービス業		97.0	96.8	94.3	97.1	101.0	105.2	104.9	105.5	109.4	8
9. 情報通信業		101.7	101.4	99.1	100.2	99.8	100.0	97.4	95.0	93.6	9
(1) 通信・放送業		102.0	101.9	99.4	100.2	99.7	99.5	96.2	93.0	90.7	(1)
(2) 情報サービス・映像音声文字情報制作業		100.4	99.7	98.1	100.5	100.2	101.9	101.8	102.7	104.9	(2)
10. 金融・保険業		115.7	109.1	104.2	102.7	99.9	98.6	97.1	98.4	99.8	10
11. 不動産業		101.5	101.0	100.4	100.0	100.1	99.9	99.9	99.3	98.9	11
(1) 住宅賃貸業		101.6	101.3	100.8	100.0	100.0	99.6	99.4	98.6	98.0	(1)
(2) その他の不動産業		101.2	98.6	96.8	99.5	100.5	102.6	104.4	105.3	106.9	(2)
12. 専門・科学技術・業務支援サービス業		94.5	94.6	94.2	98.5	99.8	100.3	101.6	104.3	105.0	12
13. 公務		98.8	97.5	97.0	99.7	100.0	100.0	101.0	102.0	102.7	13
14. 教育		99.1	97.7	97.0	99.4	99.9	100.4	101.0	101.4	101.3	14
15. 保健衛生・社会事業		100.4	100.9	100.4	100.5	100.4	100.8	101.5	101.0	100.8	15
16. その他のサービス		95.6	95.3	96.2	98.6	100.1	100.3	101.2	101.4	102.2	16
17. 小計		97.8	97.3	96.7	98.3	100.0	101.5	101.5	101.5	102.1	17
18. 輸入品に課される税・関税		68.6	70.2	78.1	101.7	96.5	87.6	95.4	101.3	100.0	18
19. (控除) 総資本形成に係る消費税		61.8	61.0	60.7	90.4	99.8	101.2	102.6	104.9	111.2	19
20. 県内総生産		97.6	97.1	96.7	98.4	100.0	101.2	101.4	101.5	101.9	20
小計の内訳		-23-	-24-	-25-	-26-	-27-	-28-	-29-	-30-	-R1-	
第一次産業【1】		85.6	90.3	86.0	86.8	101.8	124.5	127.0	120.9	116.4	第一次
第二次産業【2・3・5】		98.1	96.5	96.6	97.3	100.6	100.0	99.4	99.2	100.6	第二次
第三次産業【4・6～16】		98.4	97.9	97.3	99.2	99.8	100.6	100.7	101.1	101.7	第三次

3 経済活動別県内総生産（生産側，デフレーター：連鎖方式）

対前年度増加率

（単位：％）

項目	年度	-H23-	-H24-	-H25-	-H26-	-H27-	-H28-	-H29-	-H30-	-R1-	項目	
1. 農林水産業			5.6	-4.8	0.9	17.2	22.3	2.0	-4.8	-3.7	1	
(1) 農業			12.4	-7.3	-2.4	20.0	23.3	-1.9	-1.6	-5.7	(1)	
(2) 林業			-1.6	17.6	-8.4	-2.9	10.1	5.1	2.8	-4.1	(2)	
(3) 水産業			-11.0	1.8	15.8	12.6	21.2	20.6	-15.8	4.0	(3)	
2. 鉱業			2.8	4.1	10.9	0.5	-2.9	1.6	4.5	-0.0	2	
3. 製造業			-2.4	-0.6	-0.5	4.9	-1.2	-1.4	-0.9	0.6	3	
(1) 食料品			-2.5	-3.0	0.6	8.1	0.2	-4.4	-1.5	3.0	(1)	
(2) 繊維製品			1.0	0.5	3.6	3.6	0.3	-1.4	-0.4	2.6	(2)	
(3) パルプ・紙・紙加工品			2.0	-5.2	-0.9	4.6	3.8	-6.3	-1.2	11.5	(3)	
(4) 化学			-5.4	-0.0	-0.3	4.2	-2.9	-1.5	-8.0	-2.4	(4)	
(5) 石油・石炭製品			-3.0	0.4	6.4	0.1	-1.8	7.9	6.6	-2.5	(5)	
(6) 窯業・土石製品			-1.5	-1.2	1.6	6.4	-0.4	-1.9	6.3	3.6	(6)	
(7) 一次金属			-1.4	-10.4	8.3	8.2	-1.2	3.3	6.1	-1.4	(7)	
(8) 金属製品			7.9	1.9	4.2	7.3	3.2	-2.4	1.8	3.8	(8)	
(9) はん用・生産用・業務用機械			4.3	1.9	1.9	3.7	0.1	-1.6	-1.1	0.0	(9)	
(10) 電子部品・デバイス			-6.6	5.0	-7.0	-0.5	-5.5	4.0	-4.3	-4.9	(10)	
(11) 電気機械			-2.6	1.4	-0.0	0.6	-4.3	-2.1	-0.1	-1.9	(11)	
(12) 情報・通信機器			-5.9	-3.3	-0.3	6.2	-1.1	-4.7	-1.7	-1.1	(12)	
(13) 輸送用機械			2.0	4.0	3.0	2.7	-3.1	-0.3	-1.4	-1.4	(13)	
(14) 印刷業			-2.7	-1.0	1.3	0.4	2.9	0.2	-0.3	0.9	(14)	
(15) その他の製造業			-0.5	-0.8	1.2	2.5	0.9	-3.1	-2.3	2.5	(15)	
4. 電気・ガス・水道・廃棄物処理業			2.0	3.3	4.5	7.4	9.4	-2.6	-0.6	1.2	4	
(1) 電気業			9.0	8.8	12.5	22.2	16.4	-6.3	-2.3	2.7	(1)	
(2) ガス・水道・廃棄物処理業			-0.0	1.4	1.6	-3.4	2.5	1.9	1.2	-0.4	(2)	
5. 建設業			-0.2	0.9	2.8	0.8	0.7	0.9	0.7	2.7	5	
6. 卸売・小売業			-0.8	0.4	2.9	-0.7	0.8	-0.1	0.6	1.1	6	
(1) 卸売業			-1.3	1.2	2.6	-2.4	-0.2	-1.3	0.6	1.5	(1)	
(2) 小売業			-0.4	-0.2	3.0	0.4	1.4	0.6	0.6	0.8	(2)	
7. 運輸・郵便業			1.0	-0.4	4.1	2.8	1.4	0.0	2.2	2.1	7	
8. 宿泊・飲食サービス業			-0.3	-2.6	3.0	4.1	4.1	-0.3	0.6	3.7	8	
9. 情報通信業			-0.2	-2.3	1.1	-0.4	0.2	-2.6	-2.5	-1.5	9	
(1) 通信・放送業			-0.1	-2.4	0.7	-0.5	-0.2	-3.2	-3.4	-2.4	(1)	
(2) 情報サービス・映像音声文字情報制作業			-0.6	-1.6	2.5	-0.4	1.7	-0.0	0.9	2.1	(2)	
10. 金融・保険業			-5.7	-4.5	-1.4	-2.7	-1.3	-1.6	1.4	1.4	10	
11. 不動産業			-0.4	-0.6	-0.4	0.1	-0.1	0.0	-0.6	-0.4	11	
(1) 住宅賃貸業			-0.2	-0.5	-0.8	-0.0	-0.4	-0.2	-0.8	-0.6	(1)	
(2) その他の不動産業			-2.6	-1.8	2.7	1.0	2.1	1.8	0.9	1.5	(2)	
12. 専門・科学技術・業務支援サービス業			0.1	-0.4	4.6	1.3	0.5	1.3	2.6	0.7	12	
13. 公務			-1.3	-0.6	2.9	0.3	-0.1	1.0	1.0	0.7	13	
14. 教育			-1.4	-0.7	2.4	0.5	0.5	0.6	0.4	-0.2	14	
15. 保健衛生・社会事業			0.5	-0.5	0.1	-0.1	0.4	0.7	-0.5	-0.2	15	
16. その他のサービス			-0.3	0.9	2.5	1.5	0.1	1.0	0.2	0.8	16	
17. 小計			-0.5	-0.6	1.6	1.8	1.4	0.0	0.0	0.6	17	
18. 輸入品に課される税・関税			2.3	11.3	30.2	-5.1	-9.2	8.9	6.1	-1.3	18	
19. (控除) 総資本形成に係る消費税			-1.4	-0.5	49.0	10.5	1.4	1.4	2.2	6.0	19	
20. 県内総生産			-0.5	-0.5	1.8	1.6	1.3	0.1	0.1	0.5	20	
小計の内訳			-23-	-24-	-25-	-26-	-27-	-28-	-29-	-30-	-R1-	
第一次産業【1】			5.6	-4.8	0.9	17.2	22.3	2.0	-4.8	-3.7	第一次	
第二次産業【2・3・5】			-1.7	0.0	0.8	3.4	-0.6	-0.5	-0.2	1.4	第二次	
第三次産業【4・6~16】			-0.5	-0.5	1.9	0.6	0.9	0.1	0.4	0.6	第三次	

4 県民所得及び県民可処分所得の分配

項目	実数										項目
	年度	-H23-	-H24-	-H25-	-H26-	-H27-	-H28-	-H29-	-H30-	-R1-	
1. 雇用者報酬		2,440,770	2,406,755	2,404,657	2,483,778	2,450,596	2,480,194	2,466,725	2,554,526	2,552,463	1
(1) 賃金・俸給		2,093,834	2,061,207	2,054,350	2,123,175	2,084,746	2,102,399	2,092,022	2,177,526	2,162,855	(1)
(2) 雇主の社会負担		346,936	345,548	350,307	360,603	365,850	377,795	374,703	377,000	389,608	(2)
a. 雇主の現実社会負担		315,224	320,010	325,225	328,513	340,547	339,037	337,077	339,700	351,203	a
b. 雇主の帰属社会負担		31,712	25,538	25,082	32,090	25,303	38,758	37,626	37,300	38,405	b
2. 財産所得（非企業部門）		203,285	202,607	197,685	215,207	203,197	202,823	213,921	220,674	215,541	2
a. 受取		237,259	236,301	231,121	250,698	232,851	228,356	236,609	238,370	228,517	a
b. 支払		33,974	33,694	33,436	35,491	29,654	25,533	22,688	17,696	12,976	b
(1) 一般政府（地方政府等）		-10,633	-10,810	-11,170	-7,509	-3,940	-1,850	802	4,320	5,887	(1)
a. 受取		17,033	16,227	14,566	15,239	15,114	14,397	15,332	15,255	14,624	a
b. 支払		27,666	27,037	25,736	22,748	19,054	16,247	14,530	10,935	8,737	b
(2) 家計		210,330	210,114	205,514	219,388	203,879	201,217	209,157	212,134	205,630	(2)
① 利子		48,412	23,235	18,166	8,664	21,775	24,490	27,317	30,851	35,938	①
a. 受取		54,277	29,517	25,495	20,703	31,650	33,219	34,970	37,064	39,688	a
b. 支払（消費者負債利子）		5,865	6,282	7,329	12,039	9,875	8,729	7,653	6,213	3,750	b
② 配当（受取）		18,400	38,088	35,807	59,395	40,951	39,417	43,665	41,857	34,397	②
③ その他の投資所得（受取）		119,451	123,694	126,068	125,097	114,489	109,647	109,290	109,565	104,364	③
④ 賃貸料（受取）		24,067	25,097	25,473	26,232	26,664	27,663	28,885	29,861	30,931	④
(3) 対家計民間非営利団体		3,588	3,303	3,341	3,328	3,258	3,456	3,962	4,220	4,024	(3)
a. 受取		4,031	3,678	3,712	4,032	3,983	4,013	4,467	4,768	4,513	a
b. 支払		443	375	371	704	725	557	505	548	489	b
3. 企業所得		1,160,673	1,188,150	1,313,277	1,174,025	1,314,068	1,322,744	1,521,605	1,354,117	1,329,528	3
(1) 民間法人企業		788,239	813,958	925,366	803,202	914,542	915,160	1,105,037	998,193	969,642	(1)
a. 非金融法人企業		667,252	684,822	787,728	701,957	830,092	828,881	987,900	893,981	825,360	a
b. 金融機関		120,987	129,136	137,638	101,245	84,450	86,279	117,137	104,212	144,282	b
(2) 公的企業		-9,447	-8,479	-9,628	-9,730	-1,353	1,180	-2,099	-5,254	-7,458	(2)
a. 非金融法人企業		7,657	9,385	9,224	4,504	14,710	18,753	13,897	12,738	8,805	a
b. 金融機関		-17,104	-17,864	-18,852	-14,234	-16,063	-17,573	-15,996	-17,992	-16,263	b
(3) 個人企業		381,881	382,671	397,539	380,553	400,879	406,404	418,667	361,178	367,344	(3)
a. 農林水産業		64,491	73,806	78,532	74,183	86,237	107,888	120,183	82,180	88,614	a
b. その他の産業（非農林水産・非金融）		127,625	118,338	133,000	128,232	136,160	119,809	121,987	103,277	101,522	b
c. 持ち家		189,765	190,527	186,007	178,138	178,482	178,707	176,497	175,721	177,208	c
4. 県民所得（要素費用表示）（1+2+3）		3,804,728	3,797,512	3,915,619	3,873,010	3,967,861	4,005,761	4,202,251	4,129,317	4,097,532	4
5. 生産・輸入品に課される税（控除）補助金（地方政府）		129,597	130,728	126,030	128,610	151,973	151,780	156,030	158,476	158,234	5
(1) 生産・輸入品に課される税		168,444	164,859	165,847	164,839	187,253	190,904	194,749	193,344	193,434	(1)
(2) （控除）補助金		38,847	34,131	39,817	36,229	35,280	39,124	38,719	34,868	35,200	(2)
6. 県民所得（第1次所得バランス）（4+5）		3,934,325	3,928,240	4,041,649	4,001,620	4,119,834	4,157,541	4,358,281	4,287,793	4,255,766	6
7. 経常移転の受取（純）		1,100,964	1,081,877	1,065,972	1,078,384	1,091,913	1,075,304	1,094,770	977,739	985,889	7
(1) 非金融法人企業及び金融機関		-76,113	-97,882	-116,612	-111,470	-123,021	-118,377	-143,645	-127,431	-102,775	(1)
(2) 一般政府（地方政府等）		1,002,691	1,001,656	1,014,776	1,028,792	1,045,283	1,029,251	1,055,994	928,280	932,015	(2)
(3) 家計（個人企業を含む）		89,848	89,848	81,760	67,490	67,920	53,571	72,223	69,855	51,857	(3)
(4) 対家計民間非営利団体		74,749	88,255	86,048	93,572	101,731	110,859	110,198	107,035	104,792	(4)
8. 県民可処分所得（6+7）		5,035,289	5,010,117	5,107,621	5,080,004	5,211,747	5,232,845	5,453,051	5,265,532	5,241,655	8
(1) 非金融法人企業及び金融機関		702,679	707,597	799,126	682,002	790,168	797,963	959,293	865,508	859,409	(1)
(2) 一般政府（地方政府等）		1,121,655	1,121,574	1,129,636	1,149,893	1,193,316	1,179,181	1,212,826	1,091,076	1,096,136	(2)
(3) 家計（個人企業を含む）		3,132,618	3,089,388	3,089,470	3,151,209	3,123,274	3,141,386	3,166,772	3,197,693	3,177,294	(3)
(4) 対家計民間非営利団体		78,337	91,558	89,389	96,900	104,989	114,315	114,160	111,255	108,816	(4)
（参考）県民総所得（市場価格表示）		5,277,762	5,243,251	5,378,560	5,409,355	5,591,615	5,636,868	5,887,773	5,813,974	5,814,951	

(注) 1. 県民総所得（市場価格表示）＝県民所得（要素費用表示）＋固定資本減耗＋生産・輸入品に課される税（控除）補助金（中央政府，地方政府）

2. 企業所得は，営業余剰・混合所得に財産所得の受取を加え，財産所得の支払を控除したもの。

3. 「地方政府等」は，地方政府と地方社会保障基金である。

4. 「市場価格表示」とは，市場で取引される価格による評価方法であり，市場における財貨・サービスの取引に係る要素全般で構成する価格構造を反映した表示である。

4 県民所得及び県民可処分所得の分配

対前年度増加率

(単位：%)

項目	年度	-H23-	-H24-	-H25-	-H26-	-H27-	-H28-	-H29-	-H30-	-R1-	項目
1. 雇用者報酬			-1.4	-0.1	3.3	-1.3	1.2	-0.5	3.6	-0.1	1
(1) 賃金・俸給			-1.6	-0.3	3.4	-1.8	0.8	-0.5	4.1	-0.7	(1)
(2) 雇主の社会負担			-0.4	1.4	2.9	1.5	3.3	-0.8	0.6	3.3	(2)
a. 雇主の現実社会負担			1.5	1.6	1.0	3.7	-0.4	-0.6	0.8	3.4	a
b. 雇主の帰属社会負担			-19.5	-1.8	27.9	-21.1	53.2	-2.9	-0.9	3.0	b
2. 財産所得(非企業部門)			-0.3	-2.4	8.9	-5.6	-0.2	5.5	3.2	-2.3	2
a. 受取			-0.4	-2.2	8.5	-7.1	-1.9	3.6	0.7	-4.1	a
b. 支払			-0.8	-0.8	6.1	-16.4	-13.9	-11.1	-22.0	-26.7	b
(1) 一般政府(地方政府等)			-1.7	-3.3	32.8	47.5	53.0	143.4	438.7	36.3	(1)
a. 受取			-4.7	-10.2	4.6	-0.8	-4.7	6.5	-0.5	-4.1	a
b. 支払			-2.3	-4.8	-11.6	-16.2	-14.7	-10.6	-24.7	-20.1	b
(2) 家計			-0.1	-2.2	6.8	-7.1	-1.3	3.9	1.4	-3.1	(2)
① 利子			-52.0	-21.8	-52.3	151.3	12.5	11.5	12.9	16.5	①
a. 受取			-45.6	-13.6	-18.8	52.9	5.0	5.3	6.0	7.1	a
b. 支払(消費者負債利子)			7.1	16.7	64.3	-18.0	-11.6	-12.3	-18.8	-39.6	b
② 配当(受取)			107.0	-6.0	65.9	-31.1	-3.7	10.8	-4.1	-17.8	②
③ その他の投資所得(受取)			3.6	1.9	-0.8	-8.5	-4.2	-0.3	0.3	-4.7	③
④ 賃貸料(受取)			4.3	1.5	3.0	1.6	3.7	4.4	3.4	3.6	④
(3) 対家計民間非営利団体			-7.9	1.2	-0.4	-2.1	6.1	14.6	6.5	-4.6	(3)
a. 受取			-8.8	0.9	8.6	-1.2	0.8	11.3	6.7	-5.3	a
b. 支払			-15.3	-1.1	89.8	3.0	-23.2	-9.3	8.5	-10.8	b
3. 企業所得			2.4	10.5	-10.6	11.9	0.7	15.0	-11.0	-1.8	3
(1) 民間法人企業			3.3	13.7	-13.2	13.9	0.1	20.7	-9.7	-2.9	(1)
a. 非金融法人企業			2.6	15.0	-10.9	18.3	-0.1	19.2	-9.5	-7.7	a
b. 金融機関			6.7	6.6	-26.4	-16.6	2.2	35.8	-11.0	38.5	b
(2) 公的企業			10.2	-13.6	-1.1	86.1	187.2	-277.9	-150.3	-41.9	(2)
a. 非金融法人企業			22.6	-1.7	-51.2	226.6	27.5	-25.9	-8.3	-30.9	a
b. 金融機関			-4.4	-5.5	24.5	-12.8	-9.4	9.0	-12.5	9.6	b
(3) 個人企業			0.2	3.9	-4.3	5.3	1.4	3.0	-13.7	1.7	(3)
a. 農林水産業			14.4	6.4	-5.5	16.2	25.1	11.4	-31.6	7.8	a
b. その他の産業(非農林水産・非金融)			-7.3	12.4	-3.6	6.2	-12.0	1.8	-15.3	-1.7	b
c. 持ち家			0.4	-2.4	-4.2	0.2	0.1	-1.2	-0.4	0.8	c
4. 県民所得(要素費用表示)(1+2+3)			-0.2	3.1	-1.1	2.4	1.0	4.9	-1.7	-0.8	4
5. 生産・輸入品に課される税(控除)補助金(地方政府)			0.9	-3.6	2.0	18.2	-0.1	2.8	1.6	-0.2	5
(1) 生産・輸入品に課される税			-2.1	0.6	-0.6	13.6	1.9	2.0	-0.7	0.0	(1)
(2) (控除)補助金			-12.1	16.7	-9.0	-2.6	10.9	-1.0	-9.9	1.0	(2)
6. 県民所得(第1次所得バランス)(4+5)			-0.2	2.9	-1.0	3.0	0.9	4.8	-1.6	-0.7	6
7. 経常移転の受取(純)			-1.7	-1.5	1.2	1.3	-1.5	1.8	-10.7	0.8	7
(1) 非金融法人企業及び金融機関			-28.6	-19.1	4.4	-10.4	3.8	-21.3	11.3	19.3	(1)
(2) 一般政府(地方政府等)			-0.1	1.3	1.4	1.6	-1.5	2.6	-12.1	0.4	(2)
(3) 家計(個人企業を含む)			-9.8	-9.0	-17.5	0.6	-21.1	34.8	-3.3	-25.8	(3)
(4) 対家計民間非営利団体			18.1	-2.5	8.7	8.7	9.0	-0.6	-2.9	-2.1	(4)
8. 県民可処分所得(6+7)			-0.5	1.9	-0.5	2.6	0.4	4.2	-3.4	-0.5	8
(1) 非金融法人企業及び金融機関			0.7	12.9	-14.7	15.9	1.0	20.2	-9.8	-0.7	(1)
(2) 一般政府(地方政府等)			-0.0	0.7	1.8	3.8	-1.2	2.9	-10.0	0.5	(2)
(3) 家計(個人企業を含む)			-1.4	0.0	2.0	-0.9	0.6	0.8	1.0	-0.6	(3)
(4) 対家計民間非営利団体			16.9	-2.4	8.4	8.3	8.9	-0.1	-2.5	-2.2	(4)
(参考) 県民総所得(市場価格表示)			-0.7	2.6	0.6	3.4	0.8	4.5	-1.3	0.0	

4 県民所得及び県民可処分所得の分配

構成比

(単位：%)

項目	年度	-H23-	-H24-	-H25-	-H26-	-H27-	-H28-	-H29-	-H30-	-R1-	項目
1. 雇用者報酬		64.2	63.4	61.4	64.1	61.8	61.9	58.7	61.9	62.3	1
(1) 賃金・俸給		55.0	54.3	52.5	54.8	52.5	52.5	49.8	52.7	52.8	(1)
(2) 雇主の社会負担		9.1	9.1	8.9	9.3	9.2	9.4	8.9	9.1	9.5	(2)
a. 雇主の現実社会負担		8.3	8.4	8.3	8.5	8.6	8.5	8.0	8.2	8.6	a
b. 雇主の帰属社会負担		0.8	0.7	0.6	0.8	0.6	1.0	0.9	0.9	0.9	b
2. 財産所得 (非企業部門)		5.3	5.3	5.0	5.6	5.1	5.1	5.1	5.3	5.3	2
a. 受取		6.2	6.2	5.9	6.5	5.9	5.7	5.6	5.8	5.6	a
b. 支払		0.9	0.9	0.9	0.9	0.7	0.6	0.5	0.4	0.3	b
(1) 一般政府 (地方政府等)		-0.3	-0.3	-0.3	-0.2	-0.1	-0.0	0.0	0.1	0.1	(1)
a. 受取		0.4	0.4	0.4	0.4	0.4	0.4	0.4	0.4	0.4	a
b. 支払		0.7	0.7	0.7	0.6	0.5	0.4	0.3	0.3	0.2	b
(2) 家計		5.5	5.5	5.2	5.7	5.1	5.0	5.0	5.1	5.0	(2)
① 利子		1.3	0.6	0.5	0.2	0.5	0.6	0.7	0.7	0.9	①
a. 受取		1.4	0.8	0.7	0.5	0.8	0.8	0.8	0.9	1.0	a
b. 支払 (消費者負債利子)		0.2	0.2	0.2	0.3	0.2	0.2	0.2	0.2	0.1	b
② 配当 (受取)		0.5	1.0	0.9	1.5	1.0	1.0	1.0	1.0	0.8	②
③ その他の投資所得 (受取)		3.1	3.3	3.2	3.2	2.9	2.7	2.6	2.7	2.5	③
④ 賃貸料 (受取)		0.6	0.7	0.7	0.7	0.7	0.7	0.7	0.7	0.8	④
(3) 対家計民間非営利団体		0.1	0.1	0.1	0.1	0.1	0.1	0.1	0.1	0.1	(3)
a. 受取		0.1	0.1	0.1	0.1	0.1	0.1	0.1	0.1	0.1	a
b. 支払		0.0	0.0	0.0	0.0	0.0	0.0	0.0	0.0	0.0	b
3. 企業所得		30.5	31.3	33.5	30.3	33.1	33.0	36.2	32.8	32.4	3
(1) 民間法人企業		20.7	21.4	23.6	20.7	23.0	22.8	26.3	24.2	23.7	(1)
a. 非金融法人企業		17.5	18.0	20.1	18.1	20.9	20.7	23.5	21.6	20.1	a
b. 金融機関		3.2	3.4	3.5	2.6	2.1	2.2	2.8	2.5	3.5	b
(2) 公的企業		-0.2	-0.2	-0.2	-0.3	-0.0	0.0	-0.0	-0.1	-0.2	(2)
a. 非金融法人企業		0.2	0.2	0.2	0.1	0.4	0.5	0.3	0.3	0.2	a
b. 金融機関		-0.4	-0.5	-0.5	-0.4	-0.4	-0.4	-0.4	-0.4	-0.4	b
(3) 個人企業		10.0	10.1	10.2	9.8	10.1	10.1	10.0	8.7	9.0	(3)
a. 農林水産業		1.7	1.9	2.0	1.9	2.2	2.7	2.9	2.0	2.2	a
b. その他の産業 (非農林水産・非金融)		3.4	3.1	3.4	3.3	3.4	3.0	2.9	2.5	2.5	b
c. 持ち家		5.0	5.0	4.8	4.6	4.5	4.5	4.2	4.3	4.3	c
4. 県民所得 (要素費用表示) (1+2+3)		100.0	100.0	100.0	100.0	100.0	100.0	100.0	100.0	100.0	4
5. 生産・輸入品に課される税 (控除) 補助金 (地方政府)		3.4	3.4	3.2	3.3	3.8	3.8	3.7	3.8	3.9	5
(1) 生産・輸入品に課される税		4.4	4.3	4.2	4.3	4.7	4.8	4.6	4.7	4.7	(1)
(2) (控除) 補助金		1.0	0.9	1.0	0.9	0.9	1.0	0.9	0.8	0.9	(2)
6. 県民所得 (第1次所得バランス) (4+5)		103.4	103.4	103.2	103.3	103.8	103.8	103.7	103.8	103.9	6
7. 経常移転の受取 (純)		28.9	28.5	27.2	27.8	27.5	26.8	26.1	23.7	24.1	7
(1) 非金融法人企業及び金融機関		-2.0	-2.6	-3.0	-2.9	-3.1	-3.0	-3.4	-3.1	-2.5	(1)
(2) 一般政府 (地方政府等)		26.4	26.4	25.9	26.6	26.3	25.7	25.1	22.5	22.7	(2)
(3) 家計 (個人企業を含む)		2.6	2.4	2.1	1.7	1.7	1.3	1.7	1.7	1.3	(3)
(4) 対家計民間非営利団体		2.0	2.3	2.2	2.4	2.6	2.8	2.6	2.6	2.6	(4)
8. 県民可処分所得 (6+7)		132.3	131.9	130.4	131.2	131.3	130.6	129.8	127.5	127.9	8
(1) 非金融法人企業及び金融機関		18.5	18.6	20.4	17.6	19.9	19.9	22.8	21.0	21.0	(1)
(2) 一般政府 (地方政府等)		29.5	29.5	28.8	29.7	30.1	29.4	28.9	26.4	26.8	(2)
(3) 家計 (個人企業を含む)		82.3	81.4	78.9	81.4	78.7	78.4	75.4	77.4	77.5	(3)
(4) 対家計民間非営利団体		2.1	2.4	2.3	2.5	2.6	2.9	2.7	2.7	2.7	(4)

4 県民所得及び県民可処分所得の分配

増加寄与度

(単位：%)

項目	年度	-H23-	-H24-	-H25-	-H26-	-H27-	-H28-	-H29-	-H30-	-R1-	項目
1. 雇用者報酬			-0.9	-0.1	2.0	-0.9	0.7	-0.3	2.1	-0.0	1
(1) 賃金・俸給			-0.9	-0.2	1.8	-1.0	0.4	-0.3	2.0	-0.4	(1)
(2) 雇主の社会負担			-0.0	0.1	0.3	0.1	0.3	-0.1	0.1	0.3	(2)
a. 雇主の現実社会負担			0.1	0.1	0.1	0.3	-0.0	-0.0	0.1	0.3	a
b. 雇主の帰属社会負担			-0.2	-0.0	0.2	-0.2	0.3	-0.0	-0.0	0.0	b
2. 財産所得 (非企業部門)			-0.0	-0.1	0.4	-0.3	-0.0	0.3	0.2	-0.1	2
a. 受取			-0.0	-0.1	0.5	-0.5	-0.1	0.2	0.0	-0.2	a
b. 支払			-0.0	-0.0	0.1	-0.2	-0.1	-0.1	-0.1	-0.1	b
(1) 一般政府 (地方政府等)			-0.0	-0.0	0.1	0.1	0.1	0.1	0.1	0.0	(1)
a. 受取			-0.0	-0.0	0.0	-0.0	-0.0	0.0	-0.0	-0.0	a
b. 支払			-0.0	-0.0	-0.1	-0.1	-0.1	-0.0	-0.1	-0.1	b
(2) 家計			-0.0	-0.1	0.4	-0.4	-0.1	0.2	0.1	-0.2	(2)
① 利子			-0.7	-0.1	-0.2	0.3	0.1	0.1	0.1	0.1	①
a. 受取			-0.7	-0.1	-0.1	0.3	0.0	0.0	0.0	0.1	a
b. 支払 (消費者負債利子)			0.0	0.0	0.1	-0.1	-0.0	-0.0	-0.0	-0.1	b
② 配当 (受取)			0.5	-0.1	0.6	-0.5	-0.0	0.1	-0.0	-0.2	②
③ その他の投資所得 (受取)			0.1	0.1	-0.0	-0.3	-0.1	-0.0	0.0	-0.1	③
④ 賃貸料 (受取)			0.0	0.0	0.0	0.0	0.0	0.0	0.0	0.0	④
(3) 対家計民間非営利団体			-0.0	0.0	-0.0	-0.0	0.0	0.0	0.0	-0.0	(3)
a. 受取			-0.0	0.0	0.0	-0.0	0.0	0.0	0.0	-0.0	a
b. 支払			-0.0	-0.0	0.0	0.0	-0.0	-0.0	0.0	-0.0	b
3. 企業所得			0.7	3.3	-3.6	3.6	0.2	5.0	-4.0	-0.6	3
(1) 民間法人企業			0.7	2.9	-3.1	2.9	0.0	4.7	-2.5	-0.7	(1)
a. 非金融法人企業			0.5	2.7	-2.2	3.3	-0.0	4.0	-2.2	-1.7	a
b. 金融機関			0.2	0.2	-0.9	-0.4	0.0	0.8	-0.3	1.0	b
(2) 公的企業			0.0	-0.0	-0.0	0.2	0.1	-0.1	-0.1	-0.1	(2)
a. 非金融法人企業			0.0	-0.0	-0.1	0.3	0.1	-0.1	-0.0	-0.1	a
b. 金融機関			-0.0	-0.0	0.1	-0.0	-0.0	0.0	-0.0	0.0	b
(3) 個人企業			0.0	0.4	-0.4	0.5	0.1	0.3	-1.4	0.1	(3)
a. 農林水産業			0.2	0.1	-0.1	0.3	0.5	0.3	-0.9	0.2	a
b. その他の産業 (非農林水産・非金融)			-0.2	0.4	-0.1	0.2	-0.4	0.1	-0.4	-0.0	b
c. 持ち家			0.0	-0.1	-0.2	0.0	0.0	-0.1	-0.0	0.0	c
4. 県民所得 (要素費用表示) (1+2+3)			-0.2	3.1	-1.1	2.4	1.0	4.9	-1.7	-0.8	4
5. 生産・輸入品に課される税 (控除) 補助金 (地方政府)			0.0	-0.1	0.1	0.6	-0.0	0.1	0.1	-0.0	5
(1) 生産・輸入品に課される税			-0.1	0.0	-0.0	0.6	0.1	0.1	-0.0	0.0	(1)
(2) (控除) 補助金			-0.1	0.1	-0.1	-0.0	0.1	-0.0	-0.1	0.0	(2)
6. 県民所得 (第1次所得バランス) (4+5)			-0.2	3.0	-1.0	3.1	1.0	5.0	-1.7	-0.8	6
7. 経常移転の受取 (純)			-0.5	-0.4	0.3	0.3	-0.4	0.5	-2.8	0.2	7
(1) 非金融法人企業及び金融機関			-0.6	-0.5	0.1	-0.3	0.1	-0.6	0.4	0.6	(1)
(2) 一般政府 (地方政府等)			-0.0	0.3	0.4	0.4	-0.4	0.7	-3.0	0.1	(2)
(3) 家計 (個人企業を含む)			-0.3	-0.2	-0.4	0.0	-0.4	0.5	-0.1	-0.4	(3)
(4) 対家計民間非営利団体			0.4	-0.1	0.2	0.2	0.2	-0.0	-0.1	-0.1	(4)
8. 県民可処分所得 (6+7)			-0.7	2.6	-0.7	3.4	0.5	5.5	-4.5	-0.6	8
(1) 非金融法人企業及び金融機関			0.1	2.4	-3.0	2.8	0.2	4.0	-2.2	-0.1	(1)
(2) 一般政府 (地方政府等)			-0.0	0.2	0.5	1.1	-0.4	0.8	-2.9	0.1	(2)
(3) 家計 (個人企業を含む)			-1.1	0.0	1.6	-0.7	0.5	0.6	0.7	-0.5	(3)
(4) 対家計民間非営利団体			0.3	-0.1	0.2	0.2	0.2	-0.0	-0.1	-0.1	(4)

5 県内総生産（支出側、名目）

実数

（単位：百万円）

項目	年度	-H23-	-H24-	-H25-	-H26-	-H27-	-H28-	-H29-	-H30-	-R1-	項目
1. 民間最終消費支出		3,228,060	3,233,555	3,283,895	3,261,268	3,274,003	3,258,422	3,323,406	3,321,929	3,334,922	1
（1）家計最終消費支出		3,157,518	3,158,186	3,207,828	3,192,155	3,194,705	3,171,315	3,232,706	3,245,860	3,248,778	(1)
a. 食料・非アルコール		517,587	524,266	525,257	534,603	555,245	558,236	565,907	565,916	567,840	a
b. アルコール飲料・たばこ		111,389	108,848	108,029	101,899	105,794	104,474	103,692	99,679	101,127	b
c. 被服・履物		112,163	114,605	124,223	124,412	123,434	109,881	109,251	111,211	105,607	c
d. 住宅・電気・ガス・水道		572,265	573,156	570,258	568,926	557,814	553,805	562,361	561,558	567,207	d
e. 家具・家庭用機器・家事サービス		137,746	138,305	152,786	144,224	143,075	140,042	140,937	140,906	140,086	e
f. 保健・医療		126,151	126,450	130,364	133,577	140,682	141,725	147,137	153,138	158,701	f
g. 交通		390,374	402,174	407,639	408,883	376,316	377,468	387,185	388,472	373,336	g
h. 情報・通信		204,030	191,834	205,064	205,443	201,707	202,314	206,557	210,727	204,807	h
i. 娯楽・スポーツ・文化		207,895	212,018	215,149	220,804	224,865	213,877	212,171	210,393	203,095	i
j. 教育サービス		50,197	46,919	42,618	40,124	40,983	41,691	42,161	43,179	42,728	j
k. 外食・宿泊サービス		267,535	265,196	260,301	261,423	264,350	265,891	262,108	255,899	247,579	k
l. 保険・金融サービス		181,013	177,509	183,484	173,444	171,120	167,143	179,714	173,750	190,948	l
m. 個別ケア・社会保護・その他		279,173	276,906	282,656	274,393	289,320	294,768	313,525	331,032	345,717	m
（再掲） 家計最終消費支出（除く持ち家の帰属家賃）		2,736,283	2,740,793	2,794,306	2,777,999	2,779,807	2,756,391	2,816,593	2,829,116	2,823,146	
持ち家の帰属家賃		421,235	417,393	413,522	414,156	414,898	414,924	416,113	416,744	425,632	
（2）対家計民間非営利団体最終消費支出		70,542	75,369	76,067	69,113	79,298	87,107	90,700	76,069	86,144	(2)
2. 地方政府等最終消費支出		1,215,412	1,213,324	1,211,145	1,247,078	1,277,566	1,261,908	1,279,153	1,300,754	1,321,427	2
3. 県内総資本形成		1,201,736	1,236,560	1,352,144	1,294,347	1,351,967	1,273,870	1,410,355	1,423,339	1,446,492	3
（1）総固定資本形成		1,183,298	1,239,696	1,329,014	1,300,879	1,303,829	1,291,417	1,377,848	1,412,459	1,400,810	(1)
a. 民間		760,359	775,338	840,309	832,032	891,955	881,029	943,943	977,154	965,897	a
(a) 住宅		162,668	163,655	195,256	184,222	201,924	197,698	194,486	199,771	208,289	(a)
(b) 企業設備		597,691	611,683	645,053	647,810	690,031	683,331	749,457	777,383	757,608	(b)
b. 公的		422,939	464,358	488,705	468,847	411,874	410,388	433,905	435,305	434,913	b
(a) 住宅		8,858	7,260	8,248	8,616	6,710	7,134	6,958	5,820	6,683	(a)
(b) 企業設備		31,145	68,396	54,817	71,004	40,497	48,731	50,209	41,422	35,426	(b)
(c) 一般政府（中央政府等・地方政府等）		382,936	388,702	425,640	389,227	364,667	354,523	376,738	388,063	392,804	(c)
（2）在庫変動		18,438	-3,136	23,130	-6,532	48,138	-17,547	32,507	10,880	45,682	(2)
a. 民間企業		19,315	-3,367	15,163	-11,729	49,359	-9,785	26,872	16,030	33,727	a
b. 公的（公的企業・一般政府）		-877	231	7,967	5,197	-1,221	-7,762	5,635	-5,150	11,955	b
4. 財貨・サービスの移出入（純）・統計上の不具合		-481,893	-544,433	-590,889	-517,031	-398,055	-204,696	-174,607	-273,252	-329,980	4
（1）財貨・サービスの移出入（純）		-629,343	-593,818	-682,362	-563,641	-584,410	-527,481	-574,307	-619,372	-703,028	(1)
（2）統計上の不具合		147,450	49,385	91,473	46,610	186,355	322,785	399,700	346,120	373,048	(2)
5. 県内総生産（支出側）（1+2+3+4）		5,163,315	5,139,006	5,256,295	5,285,662	5,505,481	5,589,504	5,838,307	5,772,770	5,772,861	5
（参考）域外からの要素所得（純）		114,447	104,245	122,265	123,693	86,134	47,364	49,466	41,204	42,090	
県民総所得（市場価格表示）		5,277,762	5,243,251	5,378,560	5,409,355	5,591,615	5,636,868	5,887,773	5,813,974	5,814,951	

5 県内総生産（支出側，名目）

対前年度増加率

（単位：％）

項目	年度	-H23-	-H24-	-H25-	-H26-	-H27-	-H28-	-H29-	-H30-	-R1-	項目
1. 民間最終消費支出			0.2	1.6	-0.7	0.4	-0.5	2.0	-0.0	0.4	1
（1）家計最終消費支出			0.0	1.6	-0.5	0.1	-0.7	1.9	0.4	0.1	(1)
a. 食料・非アルコール			1.3	0.2	1.8	3.9	0.5	1.4	0.0	0.3	a
b. アルコール飲料・たばこ			-2.3	-0.8	-5.7	3.8	-1.2	-0.7	-3.9	1.5	b
c. 被服・履物			2.2	8.4	0.2	-0.8	-11.0	-0.6	1.8	-5.0	c
d. 住宅・電気・ガス・水道			0.2	-0.5	-0.2	-2.0	-0.7	1.5	-0.1	1.0	d
e. 家具・家庭用機器・家事サービス			0.4	10.5	-5.6	-0.8	-2.1	0.6	-0.0	-0.6	e
f. 保健・医療			0.2	3.1	2.5	5.3	0.7	3.8	4.1	3.6	f
g. 交通			3.0	1.4	0.3	-8.0	0.3	2.6	0.3	-3.9	g
h. 情報・通信			-6.0	6.9	0.2	-1.8	0.3	2.1	2.0	-2.8	h
i. 娯楽・スポーツ・文化			2.0	1.5	2.6	1.8	-4.9	-0.8	-0.8	-3.5	i
j. 教育サービス			-6.5	-9.2	-5.9	2.1	1.7	1.1	2.4	-1.0	j
k. 外食・宿泊サービス			-0.9	-1.8	0.4	1.1	0.6	-1.4	-2.4	-3.3	k
l. 保険・金融サービス			-1.9	3.4	-5.5	-1.3	-2.3	7.5	-3.3	9.9	l
m. 個別ケア・社会保護・その他			-0.8	2.1	-2.9	5.4	1.9	6.4	5.6	4.4	m
（再掲）											
家計最終消費支出（除く持ち家の帰属家賃）			0.2	2.0	-0.6	0.1	-0.8	2.2	0.4	-0.2	
持ち家の帰属家賃			-0.9	-0.9	0.2	0.2	0.0	0.3	0.2	2.1	
（2）対家計民間非営利団体最終消費支出			6.8	0.9	-9.1	14.7	9.8	4.1	-16.1	13.2	(2)
2. 地方政府等最終消費支出			-0.2	-0.2	3.0	2.4	-1.2	1.4	1.7	1.6	2
3. 県内総資本形成			2.9	9.3	-4.3	4.5	-5.8	10.7	0.9	1.6	3
（1）総固定資本形成			4.8	7.2	-2.1	0.2	-1.0	6.7	2.5	-0.8	(1)
a. 民間			2.0	8.4	-1.0	7.2	-1.2	7.1	3.5	-1.2	a
(a) 住宅			0.6	19.3	-5.7	9.6	-2.1	-1.6	2.7	4.3	(a)
(b) 企業設備			2.3	5.5	0.4	6.5	-1.0	9.7	3.7	-2.5	(b)
b. 公的			9.8	5.2	-4.1	-12.2	-0.4	5.7	0.3	-0.1	b
(a) 住宅			-18.0	13.6	4.5	-22.1	6.3	-2.5	-16.4	14.8	(a)
(b) 企業設備			119.6	-19.9	29.5	-43.0	20.3	3.0	-17.5	-14.5	(b)
(c) 一般政府（中央政府等・地方政府等）			1.5	9.5	-8.6	-6.3	-2.8	6.3	3.0	1.2	(c)
（2）在庫変動			-117.0	837.6	-128.2	837.0	-136.5	285.3	-66.5	319.9	(2)
a. 民間企業			-117.4	550.3	-177.4	520.8	-119.8	374.6	-40.3	110.4	a
b. 公的（公的企業・一般政府）			126.3	3,348.9	-34.8	-123.5	-535.7	172.6	-191.4	332.1	b
4. 財貨・サービスの移出入（純）・統計上の不突合			-	-	-	-	-	-	-	-	4
（1）財貨・サービスの移出入（純）			5.6	-14.9	17.4	-3.7	9.7	-8.9	-7.8	-13.5	(1)
（2）統計上の不突合			-	-	-	-	-	-	-	-	(2)
5. 県内総生産（支出側）（1+2+3+4）			-0.5	2.3	0.6	4.2	1.5	4.5	-1.1	0.0	5
（参考）域外からの要素所得（純）			-8.9	17.3	1.2	-30.4	-45.0	4.4	-16.7	2.2	
県民総所得（市場価格表示）			-0.7	2.6	0.6	3.4	0.8	4.5	-1.3	0.0	

5 県内総生産（支出側，名目）

構成比

（単位：％）

項目	年度	-H23-	-H24-	-H25-	-H26-	-H27-	-H28-	-H29-	-H30-	-R1-	項目
1. 民間最終消費支出		62.5	62.9	62.5	61.7	59.5	58.3	56.9	57.5	57.8	1
(1) 家計最終消費支出		61.2	61.5	61.0	60.4	58.0	56.7	55.4	56.2	56.3	(1)
a. 食料・非アルコール		10.0	10.2	10.0	10.1	10.1	10.0	9.7	9.8	9.8	a
b. アルコール飲料・たばこ		2.2	2.1	2.1	1.9	1.9	1.9	1.8	1.7	1.8	b
c. 被服・履物		2.2	2.2	2.4	2.4	2.2	2.0	1.9	1.9	1.8	c
d. 住宅・電気・ガス・水道		11.1	11.2	10.8	10.8	10.1	9.9	9.6	9.7	9.8	d
e. 家具・家庭用機器・家事サービス		2.7	2.7	2.9	2.7	2.6	2.5	2.4	2.4	2.4	e
f. 保健・医療		2.4	2.5	2.5	2.5	2.6	2.5	2.5	2.7	2.7	f
g. 交通		7.6	7.8	7.8	7.7	6.8	6.8	6.6	6.7	6.5	g
h. 情報・通信		4.0	3.7	3.9	3.9	3.7	3.6	3.5	3.7	3.5	h
i. 娯楽・スポーツ・文化		4.0	4.1	4.1	4.2	4.1	3.8	3.6	3.6	3.5	i
j. 教育サービス		1.0	0.9	0.8	0.8	0.7	0.7	0.7	0.7	0.7	j
k. 外食・宿泊サービス		5.2	5.2	5.0	4.9	4.8	4.8	4.5	4.4	4.3	k
l. 保険・金融サービス		3.5	3.5	3.5	3.3	3.1	3.0	3.1	3.0	3.3	l
m. 個別ケア・社会保護・その他		5.4	5.4	5.4	5.2	5.3	5.3	5.4	5.7	6.0	m
(再掲) 家計最終消費支出（除く持ち家の帰属家賃）		53.0	53.3	53.2	52.6	50.5	49.3	48.2	49.0	48.9	
持ち家の帰属家賃		8.2	8.1	7.9	7.8	7.5	7.4	7.1	7.2	7.4	
(2) 対家計民間非営利団体最終消費支出		1.4	1.5	1.4	1.3	1.4	1.6	1.6	1.3	1.5	(2)
2. 地方政府等最終消費支出		23.5	23.6	23.0	23.6	23.2	22.6	21.9	22.5	22.9	2
3. 県内総資本形成		23.3	24.1	25.7	24.5	24.6	22.8	24.2	24.7	25.1	3
(1) 総固定資本形成		22.9	24.1	25.3	24.6	23.7	23.1	23.6	24.5	24.3	(1)
a. 民間		14.7	15.1	16.0	15.7	16.2	15.8	16.2	16.9	16.7	a
(a) 住宅		3.2	3.2	3.7	3.5	3.7	3.5	3.3	3.5	3.6	(a)
(b) 企業設備		11.6	11.9	12.3	12.3	12.5	12.2	12.8	13.5	13.1	(b)
b. 公的		8.2	9.0	9.3	8.9	7.5	7.3	7.4	7.5	7.5	b
(a) 住宅		0.2	0.1	0.2	0.2	0.1	0.1	0.1	0.1	0.1	(a)
(b) 企業設備		0.6	1.3	1.0	1.3	0.7	0.9	0.9	0.7	0.6	(b)
(c) 一般政府（中央政府等・地方政府等）		7.4	7.6	8.1	7.4	6.6	6.3	6.5	6.7	6.8	(c)
(2) 在庫変動		0.4	-0.1	0.4	-0.1	0.9	-0.3	0.6	0.2	0.8	(2)
a. 民間企業		0.4	-0.1	0.3	-0.2	0.9	-0.2	0.5	0.3	0.6	a
b. 公的（公的企業・一般政府）		-0.0	0.0	0.2	0.1	-0.0	-0.1	0.1	-0.1	0.2	b
4. 財貨・サービスの移出入（純）・統計上の不突合		-9.3	-10.6	-11.2	-9.8	-7.2	-3.7	-3.0	-4.7	-5.7	4
(1) 財貨・サービスの移出入（純）		-12.2	-11.6	-13.0	-10.7	-10.6	-9.4	-9.8	-10.7	-12.2	(1)
(2) 統計上の不突合		2.9	1.0	1.7	0.9	3.4	5.8	6.8	6.0	6.5	(2)
5. 県内総生産（支出側）（1+2+3+4）		100.0	100.0	100.0	100.0	100.0	100.0	100.0	100.0	100.0	5
(参考) 域外からの要素所得（純）		2.2	2.0	2.3	2.3	1.6	0.8	0.8	0.7	0.7	
県民総所得（市場価格表示）		102.2	102.0	102.3	102.3	101.6	100.8	100.8	100.7	100.7	

5 県内総生産（支出側，名目）

増加寄与度

（単位：％）

項目	年度	-H23-	-H24-	-H25-	-H26-	-H27-	-H28-	-H29-	-H30-	-R1-	項目
1. 民間最終消費支出			0.1	1.0	-0.4	0.2	-0.3	1.2	-0.0	0.2	1
(1) 家計最終消費支出			0.0	1.0	-0.3	0.0	-0.4	1.1	0.2	0.1	(1)
a. 食料・非アルコール			0.1	0.0	0.2	0.4	0.1	0.1	0.0	0.0	a
b. アルコール飲料・たばこ			-0.0	-0.0	-0.1	0.1	-0.0	-0.0	-0.1	0.0	b
c. 被服・履物			0.0	0.2	0.0	-0.0	-0.2	-0.0	0.0	-0.1	c
d. 住宅・電気・ガス・水道			0.0	-0.1	-0.0	-0.2	-0.1	0.2	-0.0	0.1	d
e. 家具・家庭用機器・家事サービス			0.0	0.3	-0.2	-0.0	-0.1	0.0	-0.0	-0.0	e
f. 保健・医療			0.0	0.1	0.1	0.1	0.0	0.1	0.1	0.1	f
g. 交通			0.2	0.1	0.0	-0.6	0.0	0.2	0.0	-0.3	g
h. 情報・通信			-0.2	0.3	0.0	-0.1	0.0	0.1	0.1	-0.1	h
i. 娯楽・スポーツ・文化			0.1	0.1	0.1	0.1	-0.2	-0.0	-0.0	-0.1	i
j. 教育サービス			-0.1	-0.1	-0.0	0.0	0.0	0.0	0.0	-0.0	j
k. 外食・宿泊サービス			-0.0	-0.1	0.0	0.1	0.0	-0.1	-0.1	-0.1	k
l. 保険・金融サービス			-0.1	0.1	-0.2	-0.0	-0.1	0.2	-0.1	0.3	l
m. 個別ケア・社会保護・その他			-0.0	0.1	-0.2	0.3	0.1	0.3	0.3	0.3	m
(再掲) 家計最終消費支出（除く持ち家の帰属家賃）			0.1	1.0	-0.3	0.0	-0.4	1.1	0.2	-0.1	
持ち家の帰属家賃			-0.1	-0.1	0.0	0.0	0.0	0.0	0.0	0.2	
(2) 対家計民間非営利団体最終消費支出			0.1	0.0	-0.1	0.2	0.1	0.1	-0.3	0.2	(2)
2. 地方政府等最終消費支出			-0.0	-0.0	0.7	0.6	-0.3	0.3	0.4	0.4	2
3. 県内総資本形成			0.7	2.2	-1.1	1.1	-1.4	2.4	0.2	0.4	3
(1) 総固定資本形成			1.1	1.7	-0.5	0.1	-0.2	1.5	0.6	-0.2	(1)
a. 民間			0.3	1.3	-0.2	1.1	-0.2	1.1	0.6	-0.2	a
(a) 住宅			0.0	0.6	-0.2	0.3	-0.1	-0.1	0.1	0.1	(a)
(b) 企業設備			0.3	0.6	0.1	0.8	-0.1	1.2	0.5	-0.3	(b)
b. 公的			0.8	0.5	-0.4	-1.1	-0.0	0.4	0.0	-0.0	b
(a) 住宅			-0.0	0.0	0.0	-0.0	0.0	-0.0	-0.0	0.0	(a)
(b) 企業設備			0.7	-0.3	0.3	-0.6	0.1	0.0	-0.2	-0.1	(b)
(c) 一般政府（中央政府等・地方政府等）			0.1	0.7	-0.7	-0.5	-0.2	0.4	0.2	0.1	(c)
(2) 在庫変動			-0.4	0.5	-0.6	1.0	-1.2	0.9	-0.4	0.6	(2)
a. 民間企業			-0.4	0.4	-0.5	1.2	-1.1	0.7	-0.2	0.3	a
b. 公的（公的企業・一般政府）			0.0	0.2	-0.1	-0.1	-0.1	0.2	-0.2	0.3	b
4. 財貨・サービスの移出入（純）・統計上の不突合			-	-	-	-	-	-	-	-	4
(1) 財貨・サービスの移出入（純）			0.7	-1.7	2.3	-0.4	1.0	-0.8	-0.8	-1.4	(1)
(2) 統計上の不突合			-	-	-	-	-	-	-	-	(2)
5. 県内総生産（支出側）（1+2+3+4）			-0.5	2.3	0.6	4.2	1.5	4.5	-1.1	0.0	5
(参考) 域外からの要素所得（純）			-0.2	0.4	0.0	-0.7	-0.7	0.0	-0.1	0.0	
県民総所得（市場価格表示）			-0.7	2.6	0.6	3.4	0.8	4.5	-1.3	0.0	

6 県内総生産（支出側，実質：連鎖方式）

実 数 （平成27暦年連鎖価格）

（単位：百万円）

項目	年度	-H23-	-H24-	-H25-	-H26-	-H27-	-H28-	-H29-	-H30-	-R1-	項目
1. 民間最終消費支出		3,290,786	3,326,051	3,371,541	3,267,501	3,274,652	3,260,607	3,307,761	3,288,972	3,277,210	1
（1）家計最終消費支出		3,219,949	3,249,207	3,293,988	3,197,929	3,195,035	3,172,831	3,217,017	3,213,092	3,191,189	(1)
a. 食料・非アルコール		551,799	562,517	559,975	546,070	551,933	546,219	548,359	546,251	543,388	a
b. アルコール飲料・たばこ		114,245	112,099	111,716	101,696	105,900	103,440	100,672	94,752	93,291	b
c. 被服・履物		117,818	120,257	129,534	125,796	122,820	107,832	106,795	108,924	102,531	c
d. 住宅・電気・ガス・水道		567,723	570,304	567,421	564,971	560,617	563,956	572,086	570,689	577,604	d
e. 家具・家庭用機器・家事サービス		131,437	139,843	157,674	144,368	143,075	140,463	142,505	143,635	139,250	e
f. 保健・医療		126,785	127,213	131,283	133,711	140,682	142,580	148,025	155,470	160,629	f
g. 交通		397,935	409,546	410,100	397,360	379,734	384,387	386,412	377,891	360,711	g
h. 情報・通信		200,619	195,949	209,036	206,475	200,703	206,865	215,613	224,895	223,833	h
i. 娯楽・スポーツ・文化		214,104	219,253	222,261	221,914	224,640	211,969	209,863	206,470	196,227	i
j. 教育サービス		50,399	47,779	43,488	40,326	40,983	41,901	42,161	43,179	42,943	j
k. 外食・宿泊サービス		282,807	279,743	275,160	265,135	263,559	262,998	257,980	248,929	236,691	k
l. 保険・金融サービス		175,230	176,450	184,221	173,966	170,778	165,324	174,819	165,792	178,456	l
m. 個別ケア・社会保護・その他		289,599	288,745	292,000	275,495	289,610	295,063	312,276	327,754	337,614	m
（2）対家計民間非営利団体最終消費支出		70,825	76,751	77,461	69,530	79,616	87,809	90,791	75,841	86,058	(2)
2. 地方政府等最終消費支出		1,221,520	1,229,305	1,230,838	1,244,589	1,277,566	1,266,976	1,276,600	1,295,572	1,310,939	2
3. 県内総資本形成		1,248,176	1,287,910	1,389,071	1,298,979	1,354,278	1,282,640	1,402,348	1,398,166	1,410,472	3
（1）総固定資本形成		1,229,459	1,291,678	1,366,746	1,306,412	1,305,547	1,299,870	1,370,591	1,387,542	1,364,032	(1)
a. 民間		783,111	801,372	858,493	835,643	892,848	887,631	941,498	964,611	948,140	a
(a) 住宅		171,772	173,731	202,548	184,591	202,126	198,094	191,423	193,577	198,749	(a)
(b) 企業設備		611,136	627,367	656,209	651,065	690,722	689,537	750,207	771,213	749,365	(b)
b. 公的		446,309	490,792	508,529	470,753	412,699	412,241	429,111	423,046	416,003	b
(a) 住宅		9,344	7,699	8,565	8,625	6,723	7,170	6,875	5,650	6,359	(a)
(b) 企業設備		32,175	70,950	56,107	71,361	40,578	49,124	49,959	40,570	34,361	(b)
(c) 一般政府（中央政府等・地方政府等）		405,653	412,197	444,301	390,790	365,398	355,947	372,271	376,760	375,171	(c)
（2）在庫変動		20,863	-3,609	25,253	-6,440	48,730	-17,926	31,751	10,999	47,858	(2)
a. 民間企業		19,272	-3,407	14,932	-11,496	50,022	-10,145	27,055	15,966	34,302	a
b. 公的（公的企業・一般政府）		-722	185	5,769	4,183	-1,291	-8,141	5,230	-4,267	10,688	b
4. 財貨・サービスの移出入（純）・統計上の不突合・開差		-468,943	-552,248	-553,672	-438,696	-398,999	-288,681	-227,792	-293,084	-335,701	4
5. 県内総生産（支出側）		5,291,540	5,291,019	5,437,778	5,372,373	5,507,496	5,521,542	5,758,916	5,689,625	5,662,920	5

※連鎖方式による実質値は，加法整合性がない。

6 県内総生産（支出側，実質：連鎖方式）

対前年度増加率

（単位：％）

項目	年度	-H23-	-H24-	-H25-	-H26-	-H27-	-H28-	-H29-	-H30-	-R1-	項目
1. 民間最終消費支出			1.1	1.4	-3.1	0.2	-0.4	1.4	-0.6	-0.4	1
(1) 家計最終消費支出			0.9	1.4	-2.9	-0.1	-0.7	1.4	-0.1	-0.7	(1)
a. 食料・非アルコール			1.9	-0.5	-2.5	1.1	-1.0	0.4	-0.4	-0.5	a
b. アルコール飲料・たばこ			-1.9	-0.3	-9.0	4.1	-2.3	-2.7	-5.9	-1.5	b
c. 被服・履物			2.1	7.7	-2.9	-2.4	-12.2	-1.0	2.0	-5.9	c
d. 住宅・電気・ガス・水道			0.5	-0.5	-0.4	-0.8	0.6	1.4	-0.2	1.2	d
e. 家具・家庭用機器・家事サービス			6.4	12.8	-8.4	-0.9	-1.8	1.5	0.8	-3.1	e
f. 保健・医療			0.3	3.2	1.8	5.2	1.3	3.8	5.0	3.3	f
g. 交通			2.9	0.1	-3.1	-4.4	1.2	0.5	-2.2	-4.5	g
h. 情報・通信			-2.3	6.7	-1.2	-2.8	3.1	4.2	4.3	-0.5	h
i. 娯楽・スポーツ・文化			2.4	1.4	-0.2	1.2	-5.6	-1.0	-1.6	-5.0	i
j. 教育サービス			-5.2	-9.0	-7.3	1.6	2.2	0.6	2.4	-0.5	j
k. 外食・宿泊サービス			-1.1	-1.6	-3.6	-0.6	-0.2	-1.9	-3.5	-4.9	k
l. 保険・金融サービス			0.7	4.4	-5.6	-1.8	-3.2	5.7	-5.2	7.6	l
m. 個別ケア・社会保護・その他			-0.3	1.1	-5.7	5.1	1.9	5.8	5.0	3.0	m
(2) 対家計民間非営利団体最終消費支出			8.4	0.9	-10.2	14.5	10.3	3.4	-16.5	13.5	(2)
2. 地方政府等最終消費支出			0.6	0.1	1.1	2.6	-0.8	0.8	1.5	1.2	2
3. 県内総資本形成			3.2	7.9	-6.5	4.3	-5.3	9.3	-0.3	0.9	3
(1) 総固定資本形成			5.1	5.8	-4.4	-0.1	-0.4	5.4	1.2	-1.7	(1)
a. 民間			2.3	7.1	-2.7	6.8	-0.6	6.1	2.5	-1.7	a
(a) 住宅			1.1	16.6	-8.9	9.5	-2.0	-3.4	1.1	2.7	(a)
(b) 企業設備			2.7	4.6	-0.8	6.1	-0.2	8.8	2.8	-2.8	(b)
b. 公的			10.0	3.6	-7.4	-12.3	-0.1	4.1	-1.4	-1.7	b
(a) 住宅			-17.6	11.2	0.7	-22.0	6.6	-4.1	-17.8	12.5	(a)
(b) 企業設備			120.5	-20.9	27.2	-43.1	21.1	1.7	-18.8	-15.3	(b)
(c) 一般政府（中央政府等・地方政府等）			1.6	7.8	-12.0	-6.5	-2.6	4.6	1.2	-0.4	(c)
(2) 在庫変動			-117.3	799.8	-125.5	856.7	-136.8	277.1	-65.4	335.1	(2)
a. 民間企業			-117.7	538.3	-177.0	535.1	-120.3	366.7	-41.0	114.8	a
b. 公的（公的企業・一般政府）			125.7	3,011.8	-27.5	-130.9	-530.4	164.2	-181.6	350.5	b
4. 財貨・サービスの移出入（純）・統計上の不突合・開差			-	-	-	-	-	-	-	-	4
5. 県内総生産（支出側）			-0.0	2.8	-1.2	2.5	0.3	4.3	-1.2	-0.5	5

7 県内総生産（支出側，デフレーター：連鎖方式）

実数（平成27暦年=100）

項目	年度	-H23-	-H24-	-H25-	-H26-	-H27-	-H28-	-H29-	-H30-	-R1-	項目
1. 民間最終消費支出		98.1	97.2	97.4	99.8	100.0	99.9	100.5	101.0	101.8	1
（1）家計最終消費支出		98.1	97.2	97.4	99.8	100.0	100.0	100.5	101.0	101.8	(1)
a. 食料・非アルコール		93.8	93.2	93.8	97.9	100.6	102.2	103.2	103.6	104.5	a
b. アルコール飲料・たばこ		97.5	97.1	96.7	100.2	99.9	101.0	103.0	105.2	108.4	b
c. 被服・履物		95.2	95.3	95.9	98.9	100.5	101.9	102.3	102.1	103.0	c
d. 住宅・電気・ガス・水道		100.8	100.5	100.5	100.7	99.5	98.2	98.3	98.4	98.2	d
e. 家具・家庭用機器・家事サービス		104.8	98.9	96.9	99.9	100.0	99.7	98.9	98.1	100.6	e
f. 保健・医療		99.5	99.4	99.3	99.9	100.0	99.4	99.4	98.5	98.8	f
g. 交通		98.1	98.2	99.4	102.9	99.1	98.2	100.2	102.8	103.5	g
h. 情報・通信		101.7	97.9	98.1	99.5	100.5	97.8	95.8	93.7	91.5	h
i. 娯楽・スポーツ・文化		97.1	96.7	96.8	99.5	100.1	100.9	101.1	101.9	103.5	i
j. 教育サービス		99.6	98.2	98.0	99.5	100.0	99.5	100.0	100.0	99.5	j
k. 外食・宿泊サービス		94.6	94.8	94.6	98.6	100.3	101.1	101.6	102.8	104.6	k
l. 保険・金融サービス		103.3	100.6	99.6	99.7	100.2	101.1	102.8	104.8	107.0	l
m. 個別ケア・社会保護・その他		96.4	95.9	96.8	99.6	99.9	99.9	100.4	101.0	102.4	m
（2）対家計民間非営利団体最終消費支出		99.6	98.2	98.2	99.4	99.6	99.2	99.9	100.3	100.1	(2)
2. 地方政府等最終消費支出		99.5	98.7	98.4	100.2	100.0	99.6	100.2	100.4	100.8	2
3. 県内総資本形成		96.3	96.0	97.3	99.6	99.8	99.3	100.6	101.8	102.6	3
（1）総固定資本形成		96.2	96.0	97.2	99.6	99.9	99.3	100.5	101.8	102.7	(1)
a. 民間		97.1	96.8	97.9	99.6	99.9	99.3	100.3	101.3	101.9	a
(a) 住宅		94.7	94.2	96.4	99.8	99.9	99.8	101.6	103.2	104.8	(a)
(b) 企業設備		97.8	97.5	98.3	99.5	99.9	99.1	99.9	100.8	101.1	(b)
b. 公的		94.8	94.6	96.1	99.6	99.8	99.6	101.1	102.9	104.5	b
(a) 住宅		94.8	94.3	96.3	99.9	99.8	99.5	101.2	103.0	105.1	(a)
(b) 企業設備		96.8	96.4	97.7	99.5	99.8	99.2	100.5	102.1	103.1	(b)
(c) 一般政府（中央政府等・地方政府等）		94.4	94.3	95.8	99.6	99.8	99.6	101.2	103.0	104.7	(c)
（2）在庫変動		88.4	86.9	91.6	101.4	98.8	97.9	102.4	98.9	95.5	(2)
a. 民間企業		100.2	98.8	101.6	102.0	98.7	96.5	99.3	100.4	98.3	a
b. 公的（公的企業・一般政府）		121.5	124.6	138.1	124.3	94.6	95.4	107.8	120.7	111.9	b
4. 財貨・サービスの移出入（純）・統計上の不突合・開差		-	-	-	-	-	-	-	-	-	4
5. 県内総生産（支出側）		97.6	97.1	96.7	98.4	100.0	101.2	101.4	101.5	101.9	5

7 県内総生産（支出側，デフレーター：連鎖方式）

項目	年度	対前年度増加率									項目
		-H23-	-H24-	-H25-	-H26-	-H27-	-H28-	-H29-	-H30-	-R1-	
1. 民間最終消費支出			-0.9	0.2	2.5	0.2	-0.0	0.5	0.5	0.8	1
(1) 家計最終消費支出			-0.9	0.2	2.5	0.2	-0.0	0.5	0.5	0.8	(1)
a. 食料・非アルコール			-0.6	0.6	4.4	2.8	1.6	1.0	0.4	0.9	a
b. アルコール飲料・たばこ			-0.4	-0.4	3.6	-0.3	1.1	2.0	2.1	3.0	b
c. 被服・履物			0.1	0.6	3.1	1.6	1.4	0.4	-0.2	0.9	c
d. 住宅・電気・ガス・水道			-0.3	0.0	0.2	-1.2	-1.3	0.1	0.1	-0.2	d
e. 家具・家庭用機器・家事サービス			-5.6	-2.0	3.1	0.1	-0.3	-0.8	-0.8	2.5	e
f. 保健・医療			-0.1	-0.1	0.6	0.1	-0.6	0.0	-0.9	0.3	f
g. 交通			0.1	1.2	3.5	-3.7	-0.9	2.0	2.6	0.7	g
h. 情報・通信			-3.7	0.2	1.4	1.0	-2.7	-2.0	-2.2	-2.3	h
i. 娯楽・スポーツ・文化			-0.4	0.1	2.8	0.6	0.8	0.2	0.8	1.6	i
j. 教育サービス			-1.4	-0.2	1.5	0.5	-0.5	0.5	-0.0	-0.5	j
k. 外食・宿泊サービス			0.2	-0.2	4.2	1.7	0.8	0.5	1.2	1.8	k
l. 保険・金融サービス			-2.6	-1.0	0.1	0.5	0.9	1.7	1.9	2.1	l
m. 個別ケア・社会保護・その他			-0.5	0.9	2.9	0.3	0.0	0.5	0.6	1.4	m
(2) 対家計民間非営利団体最終消費支出			-1.4	0.0	1.2	0.2	-0.4	0.7	0.4	-0.2	(2)
2. 地方政府等最終消費支出			-0.8	-0.3	1.8	-0.2	-0.4	0.6	0.2	0.4	2
3. 県内総資本形成			-0.3	1.4	2.4	0.2	-0.5	1.3	1.2	0.7	3
(1) 総固定資本形成			-0.3	1.3	2.4	0.3	-0.5	1.2	1.3	0.9	(1)
a. 民間			-0.4	1.2	1.7	0.3	-0.6	1.0	1.0	0.6	a
(a) 住宅			-0.5	2.3	3.5	0.1	-0.1	1.8	1.6	1.6	(a)
(b) 企業設備			-0.3	0.8	1.2	0.4	-0.8	0.8	0.9	0.3	(b)
b. 公的			-0.2	1.6	3.6	0.2	-0.2	1.6	1.8	1.6	b
(a) 住宅			-0.5	2.1	3.7	-0.1	-0.3	1.7	1.8	2.0	(a)
(b) 企業設備			-0.4	1.3	1.8	0.3	-0.6	1.3	1.6	1.0	(b)
(c) 一般政府（中央政府等・地方政府等）			-0.1	1.6	4.0	0.2	-0.2	1.6	1.8	1.7	(c)
(2) 在庫変動			-1.7	5.4	10.7	-2.6	-0.9	4.6	-3.4	-3.5	(2)
a. 民間企業			-1.4	2.8	0.5	-3.3	-2.3	3.0	1.1	-2.1	a
b. 公的（公的企業・一般政府）			2.6	10.8	-10.0	-23.9	0.8	13.0	12.0	-7.3	b
4. 財貨・サービスの移出入（純）・統計上の不突合・開差			-	-	-	-	-	-	-	-	4
5. 県内総生産（支出側）			-0.5	-0.5	1.8	1.6	1.3	0.1	0.1	0.5	5

Ⅱ 基本勘定

【令和元年度 基本勘定体系】

- 1 統合勘定
- 2 制度部門別所得支出勘定
- 3 制度部門別資本勘定

【令和元年度 基本勘定体系】

1 統合勘定

(単位：億円)

【県内総生産（生産側と支出側）】	
県内総生産（生産側）	57,729
県内総生産（支出側）	57,729
雇用人報酬（県内活動による）	25,504
民間最終消費支出	33,349
営業余剰・混合所得	15,051
地方府等最終消費支出	13,214
固定資本減耗	13,130
県内総固定資本形成	14,008
生産・輸入品に課される税（中央政府、地方政府）	4,581
在庫変動	457
(控除)補助金（中央政府、地方政府）	537
財貨・サービスの移出入（純）	▲7,030
統計上の不具合	3,730

【域外勘定（経常取引）】	
支 払	33,808
受 取	33,808
財貨・サービスの移出入（純） ▲7,030	雇用人報酬（受取） 107
雇用人報酬（支払） 128	生産・輸入品に課される税（中央政府） 2,647
財産所得（支払） 10,466	(控除)補助金（中央政府） 185
経常移転（支払） 30,662	財産所得（受取） 10,066
経常収支(域外) ▲418	経常移転（受取） 20,804

2 制度部門別所得支出勘定 3 制度部門別資本勘定

(単位：億円)

【県民可処分所得と使用勘定】	
県民可処分所得の使用	52,417
県民可処分所得	52,417
民間最終消費支出	33,349
雇用人報酬（県内活動による）	25,504
地方府等最終消費支出	13,214
県外からの雇用人報酬（純）	21
県民貯蓄	5,853
営業余剰・混合所得	15,051
域外からの財産所得（純）	400
生産・輸入品に課される税（地方政府）	1,934
(控除)補助金（地方政府）	352
域外からの経常移転（純）	9,859

【所得支出勘定】		金融機関		一般政府（地方政府等）		家計（個人企業を含む）		対家計民間非営利団体	
支 払	受 取	支 払	受 取	支 払	受 取	支 払	受 取	支 払	受 取
14,945	14,945	6,350	6,350	17,700	17,700	43,155	43,155	1,159	1,159
財産所得 6,076	営業余剰 10,177	財産所得 3,810	営業余剰 1,150	財産所得 87	生産・輸入品に課される税（地方政府） 1,934	財産所得 88	営業余剰・混合所得 3,724	財産所得 5	財産所得 45
所得・富等に課される経常税 1,177	財産所得 4,241	所得・富等に課される経常税 206	財産所得 3,940	現物社会移転以外の社会給付 3,056	(控除)補助金（地方政府） 352	所得・富等に課される経常税 2,363	雇用人報酬 25,525	現物社会移転以外の社会給付 57	雇主の帰属社会負担 13
その他の社会保険非年金給付 37	雇主の帰属社会負担 37	現物社会移転以外の社会給付 727	純社会負担 751	その他の経常移転 3,595	財産所得 146	純社会負担 7,571	財産所得 2,094	非生命純保険料 8	その他の経常移転 1,101
その他の経常移転 180	その他の経常移転 491	その他の経常移転 488	その他の経常移転 510	最終消費支出 13,214	所得・富等に課される経常税（地方政府） 1,711	その他の経常移転 1,337	現物社会移転以外の社会給付 11,175	最終消費支出 861	
貯蓄 7,475		年金受給権の変動調整 23		貯蓄 ▲2,253	純社会負担 2,331	最終消費支出 32,488	その他の経常移転 615	貯蓄 227	
		貯蓄 1,096			その他の経常移転 11,928	貯蓄 ▲692	年金受給権の変動調整 23		

【資本勘定】	
資産の変動	3,811
貯蓄・資本移転による正味資産の変動	3,811
県内総固定資本形成	14,008
県民貯蓄	5,853
(控除)固定資本減耗	13,130
域外からの資本移転（純）	1,689
在庫変動	457
(控除)統計上の不具合	3,730
純貸出(+)／純借入(-)	2,476

【資本勘定】		金融機関		一般政府		家計（個人企業を含む）・対家計民間非営利団体	
資産の変動	貯蓄・資本移転による正味資産の変動	資産の変動	貯蓄・資本移転による正味資産の変動	資産の変動	貯蓄・資本移転による正味資産の変動	資産の変動	貯蓄・資本移転による正味資産の変動
8,135	8,135	1,094	1,094	▲1,264	▲1,264	▲424	▲424
総固定資本形成 7,911	貯蓄(純) 7,475	総固定資本形成 212	貯蓄(純) 1,096	総固定資本形成 3,928	貯蓄(純) ▲2,253	総固定資本形成 1,957	貯蓄(純) ▲465
(控除)固定資本減耗 8,462	資本移転等(純) 660	(控除)固定資本減耗 247	資本移転(純) ▲2	(控除)固定資本減耗 2,439	資本移転(純) 989	(控除)固定資本減耗 1,981	資本移転(純) 41
在庫変動 331		純貸出(+)／純借入(-) 1,129		在庫変動 120		在庫変動 6	
純貸出(+)／純借入(-) 8,355				純貸出(+)／純借入(-) ▲2,872		純貸出(+)／純借入(-) ▲405	

(注1) 四捨五入により、各勘定の合計等は必ずしも一致しない。
 (注2) 補助金：市場価格を引き下げる目的で給付される交付金
 (注3) 純貸出(+)／純借入(-)は土地の購入(純)を含む。

1 統合勘定

(1) 県内総生産（生産側と支出側）

実数

(単位：百万円)

項目	年度	-H23-	-H24-	-H25-	-H26-	-H27-	-H28-	-H29-	-H30-	-R1-	項目
1 雇用者報酬（県内活動による）		2,437,097	2,401,640	2,399,459	2,478,222	2,455,524	2,484,305	2,471,330	2,557,969	2,550,359	1
2 営業余剰・混合所得		1,253,184	1,291,627	1,393,895	1,271,095	1,426,203	1,474,092	1,681,455	1,530,144	1,505,083	2
3 固定資本減耗		1,179,938	1,143,922	1,161,544	1,190,404	1,234,660	1,236,723	1,280,598	1,279,231	1,312,958	3
4 生産・輸入品に課される税（中央政府，地方政府）		358,013	357,413	363,765	402,535	445,057	452,282	461,706	456,953	458,117	4
5 （控除）補助金（中央政府，地方政府）		64,917	55,596	62,368	56,594	55,963	57,898	56,782	51,527	53,656	5
県内総生産（生産側）		5,163,315	5,139,006	5,256,295	5,285,662	5,505,481	5,589,504	5,838,307	5,772,770	5,772,861	
6 民間最終消費支出		3,228,060	3,233,555	3,283,895	3,261,268	3,274,003	3,258,422	3,323,406	3,321,929	3,334,922	6
7 地方政府等最終消費支出		1,215,412	1,213,324	1,211,145	1,247,078	1,277,566	1,261,908	1,279,153	1,300,754	1,321,427	7
8 県内総固定資本形成		1,183,298	1,239,696	1,329,014	1,300,879	1,303,829	1,291,417	1,377,848	1,412,459	1,400,810	8
9 在庫変動		18,438	-3,136	23,130	-6,532	48,138	-17,547	32,507	10,880	45,682	9
10 財貨・サービスの移出入（純）		-629,343	-593,818	-682,362	-563,641	-584,410	-527,481	-574,307	-619,372	-703,028	10
11 統計上の不突合		147,450	49,385	91,473	46,610	186,355	322,785	399,700	346,120	373,048	11
県内総生産（支出側）		5,163,315	5,139,006	5,256,295	5,285,662	5,505,481	5,589,504	5,838,307	5,772,770	5,772,861	

対前年度増加率

(単位：%)

項目	年度	-H23-	-H24-	-H25-	-H26-	-H27-	-H28-	-H29-	-H30-	-R1-	項目
1 雇用者報酬（県内活動による）			-1.5	-0.1	3.3	-0.9	1.2	-0.5	3.5	-0.3	1
2 営業余剰・混合所得			3.1	7.9	-8.8	12.2	3.4	14.1	-9.0	-1.6	2
3 固定資本減耗			-3.1	1.5	2.5	3.7	0.2	3.5	-0.1	2.6	3
4 生産・輸入品に課される税（中央政府，地方政府）			-0.2	1.8	10.7	10.6	1.6	2.1	-1.0	0.3	4
5 （控除）補助金（中央政府，地方政府）			-14.4	12.2	-9.3	-1.1	3.5	-1.9	-9.3	4.1	5
県内総生産（生産側）			-0.5	2.3	0.6	4.2	1.5	4.5	-1.1	0.0	
6 民間最終消費支出			0.2	1.6	-0.7	0.4	-0.5	2.0	-0.0	0.4	6
7 地方政府等最終消費支出			-0.2	-0.2	3.0	2.4	-1.2	1.4	1.7	1.6	7
8 県内総固定資本形成			4.8	7.2	-2.1	0.2	-1.0	6.7	2.5	-0.8	8
9 在庫変動			-117.0	837.6	-128.2	837.0	-136.5	285.3	-66.5	319.9	9
10 財貨・サービスの移出入（純）			5.6	-14.9	17.4	-3.7	9.7	-8.9	-7.8	-13.5	10
11 統計上の不突合			-66.5	85.2	-49.0	299.8	73.2	23.8	-13.4	7.8	11
県内総生産（支出側）			-0.5	2.3	0.6	4.2	1.5	4.5	-1.1	0.0	

(2) 県民可処分所得と使用勘定

実 数

(単位：百万円)

項目	年度	-H23-	-H24-	-H25-	-H26-	-H27-	-H28-	-H29-	-H30-	-R1-	項目
1	民間最終消費支出	3,228,060	3,233,555	3,283,895	3,261,268	3,274,003	3,258,422	3,323,406	3,321,929	3,334,922	1
2	地方政府等最終消費支出	1,215,412	1,213,324	1,211,145	1,247,078	1,277,566	1,261,908	1,279,153	1,300,754	1,321,427	2
3	県民貯蓄	591,817	563,238	612,581	571,658	660,178	712,515	850,492	642,849	585,306	3
県民可処分所得の使用		5,035,289	5,010,117	5,107,621	5,080,004	5,211,747	5,232,845	5,453,051	5,265,532	5,241,655	
4	雇用者報酬(県内活動による)	2,437,097	2,401,640	2,399,459	2,478,222	2,455,524	2,484,305	2,471,330	2,557,969	2,550,359	4
5	県外からの雇用者報酬(純)	3,673	5,115	5,198	5,556	-4,928	-4,111	-4,605	-3,443	2,104	5
6	営業余剰・混合所得	1,253,184	1,291,627	1,393,895	1,271,095	1,426,203	1,474,092	1,681,455	1,530,144	1,505,083	6
7	域外からの財産所得(純)	110,774	99,130	117,067	118,137	91,062	51,475	54,071	44,647	39,986	7
8	生産・輸入品に課される税(地方政府)	168,444	164,859	165,847	164,839	187,253	190,904	194,749	193,344	193,434	8
9	(控除)補助金(地方政府)	38,847	34,131	39,817	36,229	35,280	39,124	38,719	34,868	35,200	9
10	域外からの経常移転(純)	1,100,964	1,081,877	1,065,972	1,078,384	1,091,913	1,075,304	1,094,770	977,739	985,889	10
県民可処分所得		5,035,289	5,010,117	5,107,621	5,080,004	5,211,747	5,232,845	5,453,051	5,265,532	5,241,655	

対前年度増加率

(単位：%)

項目	年度	-H23-	-H24-	-H25-	-H26-	-H27-	-H28-	-H29-	-H30-	-R1-	項目
1	民間最終消費支出		0.2	1.6	-0.7	0.4	-0.5	2.0	-0.0	0.4	1
2	地方政府等最終消費支出		-0.2	-0.2	3.0	2.4	-1.2	1.4	1.7	1.6	2
3	県民貯蓄		-4.8	8.8	-6.7	15.5	7.9	19.4	-24.4	-9.0	3
県民可処分所得の使用			-0.5	1.9	-0.5	2.6	0.4	4.2	-3.4	-0.5	
4	雇用者報酬(県内活動による)		-1.5	-0.1	3.3	-0.9	1.2	-0.5	3.5	-0.3	4
5	県外からの雇用者報酬(純)		39.3	1.6	6.9	-188.7	16.6	-12.0	25.2	161.1	5
6	営業余剰・混合所得		3.1	7.9	-8.8	12.2	3.4	14.1	-9.0	-1.6	6
7	域外からの財産所得(純)		-10.5	18.1	0.9	-22.9	-43.5	5.0	-17.4	-10.4	7
8	生産・輸入品に課される税(地方政府)		-2.1	0.6	-0.6	13.6	1.9	2.0	-0.7	0.0	8
9	(控除)補助金(地方政府)		-12.1	16.7	-9.0	-2.6	10.9	-1.0	-9.9	1.0	9
10	域外からの経常移転(純)		-1.7	-1.5	1.2	1.3	-1.5	1.8	-10.7	0.8	10
県民可処分所得			-0.5	1.9	-0.5	2.6	0.4	4.2	-3.4	-0.5	

(3) 資本勘定

実 数

(単位：百万円)

項目	年度	-H23-	-H24-	-H25-	-H26-	-H27-	-H28-	-H29-	-H30-	-R1-	項目
1 県内総固定資本形成		1,183,298	1,239,696	1,329,014	1,300,879	1,303,829	1,291,417	1,377,848	1,412,459	1,400,810	1
2 (控除) 固定資本減耗		1,179,938	1,143,922	1,161,544	1,190,404	1,234,660	1,236,723	1,280,598	1,279,231	1,312,958	2
3 在庫変動		18,438	-3,136	23,130	-6,532	48,138	-17,547	32,507	10,880	45,682	3
4 純貸出 (+) / 純借入 (-)		546,626	536,823	515,661	589,426	510,802	514,104	546,229	340,867	247,596	4
資産の変動		568,424	629,461	706,261	693,369	628,109	551,251	675,986	484,975	381,130	
5 県民貯蓄		591,817	563,238	612,581	571,658	660,178	712,515	850,492	642,849	585,306	5
6 域外からの資本移転 (純)		124,057	115,608	185,153	168,321	154,286	161,521	225,194	188,246	168,872	6
7 (控除) 統計上の不突合		147,450	49,385	91,473	46,610	186,355	322,785	399,700	346,120	373,048	7
貯蓄・資本移転による正味資産の変動		568,424	629,461	706,261	693,369	628,109	551,251	675,986	484,975	381,130	

対前年度増加率

(単位：%)

項目	年度	-H23-	-H24-	-H25-	-H26-	-H27-	-H28-	-H29-	-H30-	-R1-	項目
1 県内総固定資本形成			4.8	7.2	-2.1	0.2	-1.0	6.7	2.5	-0.8	1
2 (控除) 固定資本減耗			-3.1	1.5	2.5	3.7	0.2	3.5	-0.1	2.6	2
3 在庫変動			-117.0	837.6	-128.2	837.0	-136.5	285.3	-66.5	319.9	3
4 純貸出 (+) / 純借入 (-)			-1.8	-3.9	14.3	-13.3	0.6	6.2	-37.6	-27.4	4
資産の変動			10.7	12.2	-1.8	-9.4	-12.2	22.6	-28.3	-21.4	
5 県民貯蓄			-4.8	8.8	-6.7	15.5	7.9	19.4	-24.4	-9.0	5
6 域外からの資本移転 (純)			-6.8	60.2	-9.1	-8.3	4.7	39.4	-16.4	-10.3	6
7 (控除) 統計上の不突合			-66.5	85.2	-49.0	299.8	73.2	23.8	-13.4	7.8	7
貯蓄・資本移転による正味資産の変動			10.7	12.2	-1.8	-9.4	-12.2	22.6	-28.3	-21.4	

(4) 域外勘定（経常取引）

実 数

（単位：百万円）

項目	年度	-H23-	-H24-	-H25-	-H26-	-H27-	-H28-	-H29-	-H30-	-R1-	項目
1	財貨・サービスの移出入（純）	-629,343	-593,818	-682,362	-563,641	-584,410	-527,481	-574,307	-619,372	-703,028	1
2	雇用者報酬（支払）	18,840	27,304	28,893	32,286	-30,090	-25,105	-28,080	-20,980	12,794	2
3	財産所得（支払）	756,066	812,765	833,877	915,959	935,847	886,863	1,029,215	1,094,290	1,046,552	3
4	経常移転（支払）	2,956,255	2,979,888	3,001,089	3,034,953	3,140,019	3,156,683	3,181,655	3,054,712	3,066,244	4
5	経常収支（域外）	-370,429	-378,285	-285,406	-380,375	-315,150	-315,035	-284,909	-119,303	-41,812	5
	支 払	2,731,389	2,847,854	2,896,091	3,039,182	3,146,216	3,175,925	3,323,574	3,389,347	3,380,750	
6	雇用者報酬（受取）	15,167	22,189	23,695	26,730	-25,162	-20,994	-23,475	-17,537	10,690	6
7	生産・輸入品に課される税（中央政府）	189,569	192,554	197,918	237,696	257,804	261,378	266,957	263,609	264,683	7
8	（控除）補助金（中央政府）	26,070	21,465	22,551	20,365	20,683	18,774	18,063	16,659	18,456	8
9	財産所得（受取）	645,292	713,635	716,810	797,822	844,785	835,388	975,144	1,049,643	1,006,566	9
10	経常移転（受取）	1,855,291	1,898,011	1,935,117	1,956,569	2,048,106	2,081,379	2,086,885	2,076,973	2,080,355	10
	受 取	2,731,389	2,847,854	2,896,091	3,039,182	3,146,216	3,175,925	3,323,574	3,389,347	3,380,750	

対前年度増加率

（単位：％）

項目	年度	-H23-	-H24-	-H25-	-H26-	-H27-	-H28-	-H29-	-H30-	-R1-	項目
1	財貨・サービスの移出入（純）		5.6	-14.9	17.4	-3.7	9.7	-8.9	-7.8	-13.5	1
2	雇用者報酬（支払）		44.9	5.8	11.7	-193.2	16.6	-11.9	25.3	161.0	2
3	財産所得（支払）		7.5	2.6	9.8	2.2	-5.2	16.1	6.3	-4.4	3
4	経常移転（支払）		0.8	0.7	1.1	3.5	0.5	0.8	-4.0	0.4	4
5	経常収支（域外）		-2.1	24.6	-33.3	17.1	0.0	9.6	58.1	65.0	5
	支 払		4.3	1.7	4.9	3.5	0.9	4.6	2.0	-0.3	
6	雇用者報酬（受取）		46.3	6.8	12.8	-194.1	16.6	-11.8	25.3	161.0	6
7	生産・輸入品に課される税（中央政府）		1.6	2.8	20.1	8.5	1.4	2.1	-1.3	0.4	7
8	（控除）補助金（中央政府）		-17.7	5.1	-9.7	1.6	-9.2	-3.8	-7.8	10.8	8
9	財産所得（受取）		10.6	0.4	11.3	5.9	-1.1	16.7	7.6	-4.1	9
10	経常移転（受取）		2.3	2.0	1.1	4.7	1.6	0.3	-0.5	0.2	10
	受 取		4.3	1.7	4.9	3.5	0.9	4.6	2.0	-0.3	

2 制度部門別所得支出勘定

(1) 非金融法人企業

(単位：百万円)

項目	年度	-H23-	-H24-	-H25-	-H26-	-H27-	-H28-	-H29-	-H30-	-R1-	項目
1 財産所得		296,462	333,638	327,695	353,629	411,626	420,980	531,134	642,255	607,588	1
(1) 利子		59,233	58,027	51,091	64,704	58,622	47,877	59,242	71,237	74,779	(1)
(2) 法人企業の分配所得		211,940	250,088	250,029	263,028	327,686	345,601	442,895	544,423	506,476	(2)
(3) 賃貸料		25,289	25,523	26,575	25,897	25,318	27,502	28,997	26,595	26,333	(3)
2 所得・富等に課される経常税		100,017	105,906	116,276	115,732	114,732	125,530	138,440	137,889	117,723	2
3 その他の社会保険非年金給付		3,684	3,443	3,413	3,511	3,540	3,625	3,619	3,816	3,685	3
4 その他の経常移転		16,205	17,149	16,410	16,351	28,192	24,634	37,710	28,261	18,043	4
うち非生命純保険料		11,589	11,861	10,260	10,922	19,555	16,631	14,567	22,046	12,640	
5 貯蓄		606,108	615,793	705,573	613,881	750,667	745,066	876,578	797,501	747,507	5
支 払		1,022,476	1,075,929	1,169,367	1,103,104	1,308,757	1,319,835	1,587,481	1,609,722	1,494,546	
(参考) 支払利子 (FISIM調整前)		124,756	116,717	102,469	110,765	100,015	87,570	99,056	113,710	121,999	
6 営業余剰		773,626	802,664	887,623	779,382	926,860	974,724	1,160,326	1,069,619	1,017,696	6
7 財産所得		197,745	225,181	237,024	280,708	329,568	293,890	372,605	479,355	424,057	7
(1) 利子		60,872	62,922	63,912	96,228	98,767	85,101	110,993	126,751	137,945	(1)
(2) 法人企業の分配所得		125,122	150,530	161,095	172,780	219,268	196,567	248,440	339,249	272,278	(2)
(3) 保険契約者に帰属する投資所得		2,119	2,065	2,042	1,983	1,858	1,579	1,850	2,684	3,020	(3)
(4) 賃貸料		9,632	9,664	9,975	9,717	9,675	10,643	11,322	10,671	10,814	(4)
8 雇主の帰属社会負担		3,684	3,443	3,413	3,511	3,540	3,625	3,619	3,816	3,685	8
9 その他の経常移転		47,421	44,641	41,307	39,503	48,789	47,596	50,931	56,932	49,108	9
うち非生命保険金		10,069	10,691	9,069	10,136	19,450	16,182	14,451	21,102	11,890	
受 取		1,022,476	1,075,929	1,169,367	1,103,104	1,308,757	1,319,835	1,587,481	1,609,722	1,494,546	
(参考) 受取利子 (FISIM調整前)		57,333	59,843	61,265	94,052	96,524	81,800	105,942	120,201	130,125	

(2) 金融機関

(単位：百万円)

項目	年度	-H23-	-H24-	-H25-	-H26-	-H27-	-H28-	-H29-	-H30-	-R1-	項目
1 財産所得		323,991	353,056	361,887	406,816	398,482	387,038	418,202	383,516	380,983	1
(1) 利子		168,682	134,333	127,590	130,562	125,285	113,218	123,686	133,426	133,682	(1)
(2) 法人企業の分配所得		33,621	90,588	101,826	148,650	154,396	160,050	180,753	135,354	137,464	(2)
(3) その他の投資所得		120,748	127,288	131,642	126,779	117,989	112,960	112,923	113,946	109,036	(3)
a. 保険契約者に帰属する投資所得		97,659	99,610	100,874	101,340	97,746	97,318	97,194	98,439	94,444	a
b. 年金受給権に係る投資所得		23,089	21,549	19,440	18,007	14,755	10,576	10,554	9,982	9,185	b
c. 投資信託投資者に帰属する投資所得		0	6,129	11,328	7,432	5,488	5,066	5,175	5,525	5,407	c
(4) 賃貸料		940	847	829	825	812	810	840	790	801	(4)
2 所得・富等に課される経常税		14,585	15,750	21,628	21,308	23,167	19,506	20,854	19,847	20,574	2
3 現物社会移転以外の社会給付		72,463	80,811	77,944	72,379	79,764	70,213	70,840	72,705	72,744	3
(1) その他の社会保険年金給付		72,321	80,681	77,818	72,252	79,640	70,087	70,714	72,573	72,618	(1)
(2) その他の社会保険非年金給付		142	130	126	127	124	126	126	132	126	(2)
4 その他の経常移転		58,443	54,516	52,899	53,198	67,810	63,772	57,611	62,462	48,836	4
うち非生命純保険料		99	106	92	100	190	158	147	225	124	
非生命保険金		55,442	51,578	49,827	50,359	64,625	60,653	53,147	59,338	45,847	
5 年金受給権の変動調整		3,213	-7,093	-5,991	1,024	-6,710	2,464	1,765	321	2,326	5
6 貯蓄		93,358	98,897	99,544	67,097	46,211	50,433	80,950	67,686	109,576	6
支 払		566,053	595,937	607,911	621,822	608,724	593,426	650,222	606,537	635,039	
(参考) 支払利子 (FISIM調整前)		160,249	127,187	121,287	125,263	119,441	104,559	111,273	118,161	117,523	
7 営業余剰		106,812	113,045	114,941	109,274	93,441	91,127	99,342	93,171	115,024	7
8 財産所得		321,062	351,283	365,732	384,553	373,428	364,617	420,001	376,565	393,978	8
(1) 利子		201,073	184,616	184,907	192,415	170,948	155,906	157,730	161,862	154,155	(1)
(2) 法人企業の分配所得		119,890	164,249	176,436	191,614	200,069	206,345	259,738	211,876	236,880	(2)
(3) その他の投資所得		99	2,418	4,389	524	2,411	2,366	2,533	2,827	2,943	(3)
a. 保険契約者に帰属する投資所得		99	99	86	83	82	67	55	55	58	a
b. 投資信託投資者に帰属する投資所得		0	2,319	4,303	441	2,329	2,299	2,478	2,772	2,885	b
9 純社会負担		75,677	73,718	71,952	73,402	73,054	72,677	72,605	73,027	75,070	9
(1) 雇主の現実社会負担		65,386	69,944	70,002	63,775	70,528	62,066	62,415	62,866	63,171	(1)
(2) 雇主の帰属社会負担		-12,418	-17,229	-16,673	-7,580	-13,347	-2,915	-4,005	-4,123	-2,260	(2)
(3) 家計の現実社会負担		2,196	2,145	2,139	2,185	3,874	5,656	6,510	7,266	7,958	(3)
(4) 家計の追加社会負担		23,089	21,549	19,440	18,007	14,755	10,576	10,554	9,982	9,185	(4)
(5) (控除) 年金制度の手数料		2,576	2,691	2,956	2,985	2,756	2,706	2,869	2,964	2,984	(5)
10 その他の経常移転		62,502	57,891	55,286	54,593	68,801	65,005	58,274	63,774	50,967	10
うち非生命純保険料		55,442	51,578	49,827	50,359	64,625	60,653	53,147	59,338	45,847	
非生命保険金		3,232	2,400	1,725	787	1,215	1,087	1,076	1,031	1,315	
受 取		566,053	595,937	607,911	621,822	608,724	593,426	650,222	606,537	635,039	
(参考) 受取利子 (FISIM調整前)		314,426	289,078	284,015	287,511	261,239	241,785	238,565	245,822	241,475	

(3) 一般政府（地方政府等）

（単位：百万円）

項目	年度	-H23-	-H24-	-H25-	-H26-	-H27-	-H28-	-H29-	-H30-	-R1-	項目
1	財産所得	27,666	27,037	25,736	22,748	19,054	16,247	14,530	10,935	8,737	1
	(1) 利子	28,213	27,610	26,348	23,380	19,706	17,503	15,194	11,609	9,370	(1)
	(2) 賃貸料	-547	-573	-612	-632	-652	-1,256	-664	-674	-633	(2)
2	現物社会移転以外の社会給付	268,666	269,835	269,845	276,781	281,865	299,892	298,094	298,225	305,554	2
	(1) 現金による社会保障給付	89,609	89,360	86,715	82,719	80,698	79,389	77,752	77,132	75,994	(1)
	(2) その他の社会保険非年金給付	39,003	37,957	36,914	34,681	33,648	36,609	36,525	36,051	35,572	(2)
	(3) 社会扶助給付	140,054	142,518	146,216	159,381	167,519	183,894	183,817	185,042	193,988	(3)
3	その他の経常移転	295,853	320,488	321,897	329,451	355,129	354,185	359,664	346,810	359,484	3
	うち非生命純保険料	101	94	94	98	126	120	108	124	87	
4	最終消費支出	1,215,412	1,213,324	1,211,145	1,247,078	1,277,566	1,261,908	1,279,153	1,300,754	1,321,427	4
5	貯蓄	-93,757	-91,750	-81,509	-97,185	-84,250	-82,727	-66,327	-209,678	-225,291	5
	支 払	1,713,840	1,738,934	1,747,114	1,778,873	1,849,364	1,849,505	1,885,114	1,747,046	1,769,911	
	(参考) 支払利子 (FISIM調整前)	44,335	41,761	38,967	35,825	32,574	28,835	24,889	21,840	18,412	
	現物社会移転	777,294	775,007	771,190	791,129	806,032	801,232	810,813	823,322	829,255	
	うち現物社会移転 (市場産出の購入)	580,366	588,789	601,254	611,509	622,737	617,573	624,789	629,345	641,621	
6	生産・輸入品に課される税 (地方政府)	168,444	164,859	165,847	164,839	187,253	190,904	194,749	193,344	193,434	6
7	(控除) 補助金 (地方政府)	38,847	34,131	39,817	36,229	35,280	39,124	38,719	34,868	35,200	7
8	財産所得	17,033	16,227	14,566	15,239	15,114	14,397	15,332	15,255	14,624	8
	(1) 利子	5,611	4,734	3,182	4,047	3,990	3,990	4,425	4,475	4,025	(1)
	(2) 法人企業の分配所得	12,205	12,296	12,211	12,038	11,990	11,867	11,761	11,624	11,408	(2)
	(3) 保険契約者に帰属する投資所得	17	16	15	15	13	12	14	21	24	(3)
	(4) 賃貸料	-800	-819	-842	-861	-879	-1,472	-868	-865	-833	(4)
9	所得・富等に課される経常税 (地方政府)	145,740	151,179	155,896	158,026	161,713	168,460	171,310	173,135	171,115	9
10	純社会負担	222,233	224,898	221,524	224,362	226,129	229,549	232,060	233,842	233,135	10
	(1) 雇主の現実社会負担	60,327	59,764	58,266	60,891	60,966	60,766	61,987	62,368	62,932	(1)
	(2) 雇主の帰属社会負担	39,003	37,957	36,914	34,681	33,648	36,609	36,525	36,051	35,572	(2)
	(3) 家計の現実社会負担	122,903	127,177	126,344	128,790	131,515	132,174	133,548	135,423	134,631	(3)
11	その他の経常移転	1,199,237	1,215,902	1,229,098	1,252,636	1,294,435	1,285,319	1,310,382	1,166,338	1,192,803	11
	うち非生命保険金	93	82	86	87	94	95	81	71	63	
	受 取	1,713,840	1,738,934	1,747,114	1,778,873	1,849,364	1,849,505	1,885,114	1,747,046	1,769,911	
	(参考) 受取利子 (FISIM調整前)	5,031	4,283	2,925	3,721	3,684	3,566	3,879	3,843	3,460	

(4) 家計(個人企業を含む)

(単位: 百万円)

項目	年度	-H23-	-H24-	-H25-	-H26-	-H27-	-H28-	-H29-	-H30-	-R1-	項目
1 財産所得		-3,270	-471	1,121	13,925	14,898	10,566	10,773	12,389	8,769	1
(1) 消費者負債利子		5,865	6,282	7,329	12,039	9,875	8,729	7,653	6,213	3,750	(1)
(2) その他の利子		-11,784	-9,438	-8,857	-738	2,465	-718	536	3,567	2,404	(2)
(3) 賃貸料		2,649	2,685	2,649	2,624	2,558	2,555	2,584	2,609	2,615	(3)
2 所得・富等に課される経常税		209,113	214,416	218,130	221,270	226,767	227,332	232,861	235,768	236,336	2
3 純社会負担		677,621	681,869	687,932	704,873	716,236	734,589	729,026	734,864	757,068	3
(1) 雇主の現実社会負担		315,224	320,010	325,225	328,513	340,547	339,037	337,077	339,700	351,203	(1)
(2) 雇主の帰属社会負担		31,712	25,538	25,082	32,090	25,303	38,758	37,626	37,300	38,405	(2)
(3) 家計の現実社会負担		310,172	317,463	321,141	329,248	338,387	348,924	346,638	350,846	361,259	(3)
(4) 家計の追加社会負担		23,089	21,549	19,440	18,007	14,755	10,576	10,554	9,982	9,185	(4)
(5) (控除)年金制度の手数料		2,576	2,691	2,956	2,985	2,756	2,706	2,869	2,964	2,984	(5)
4 その他の経常移転		127,617	128,511	136,569	132,674	142,463	151,192	131,565	128,836	133,742	4
うち非生命純保険料		43,069	38,852	38,842	38,618	43,412	42,635	37,288	35,161	32,085	
5 最終消費支出		3,157,518	3,158,186	3,207,828	3,192,155	3,194,705	3,171,315	3,232,706	3,245,860	3,248,778	5
6 貯蓄		-21,687	-75,891	-124,349	-39,922	-78,141	-27,465	-64,169	-47,846	-69,158	6
支 払		4,146,912	4,106,620	4,127,231	4,224,975	4,216,928	4,267,529	4,272,762	4,309,871	4,315,535	
(参考) 支払利子 (FISIM調整前)		85,565	87,541	91,449	102,137	94,334	83,624	78,525	78,292	74,160	
可処分所得		3,132,618	3,089,388	3,089,470	3,151,209	3,123,274	3,141,386	3,166,772	3,197,693	3,177,294	
貯蓄率 (%)		-0.7	-2.5	-4.0	-1.3	-2.5	-0.9	-2.0	-1.5	-2.2	
7 営業余剰・混合所得		372,746	375,918	391,331	382,439	405,902	408,241	421,787	367,354	372,363	7
(1) 営業余剰(持ち家)		197,521	198,920	195,052	192,898	191,409	190,139	188,017	184,315	184,592	(1)
(2) 混合所得		175,225	176,998	196,279	189,541	214,493	218,102	233,770	183,039	187,771	(2)
8 雇用者報酬		2,440,770	2,406,755	2,404,657	2,483,778	2,450,596	2,480,194	2,466,725	2,554,526	2,552,463	8
(1) 賃金・俸給		2,093,834	2,061,207	2,054,350	2,123,175	2,084,746	2,102,399	2,092,022	2,177,526	2,162,855	(1)
(2) 雇主の社会負担		346,936	345,548	350,307	360,603	365,850	377,795	374,703	377,000	389,608	(2)
a. 雇主の現実社会負担		315,224	320,010	325,225	328,513	340,547	339,037	337,077	339,700	351,203	a
b. 雇主の帰属社会負担		31,712	25,538	25,082	32,090	25,303	38,758	37,626	37,300	38,405	b
9 財産所得		216,195	216,396	212,843	231,427	213,754	209,946	216,810	218,347	209,380	9
(1) 利子		54,277	29,517	25,495	20,703	31,650	33,219	34,970	37,064	39,688	(1)
(2) 配当		18,400	38,088	35,807	59,395	40,951	39,417	43,665	41,857	34,397	(2)
(3) その他の投資所得		119,451	123,694	126,068	125,097	114,489	109,647	109,290	109,565	104,364	(3)
a. 保険契約者に帰属する投資所得		96,362	98,335	99,603	100,099	96,575	96,304	96,039	96,830	92,657	a
b. 年金受給権に係る投資所得		23,089	21,549	19,440	18,007	14,755	10,576	10,554	9,982	9,185	b
c. 投資信託投資者に帰属する投資所得		0	3,810	7,025	6,991	3,159	2,767	2,697	2,753	2,522	c
(4) 賃貸料		24,067	25,097	25,473	26,232	26,664	27,663	28,885	29,861	30,931	(4)
10 現物社会移転以外の社会給付		1,040,870	1,046,983	1,053,309	1,055,942	1,078,866	1,092,039	1,101,600	1,106,557	1,117,460	10
(1) 現金による社会保険給付		773,830	776,238	775,788	776,475	786,189	791,062	800,160	802,154	804,882	(1)
(2) その他の社会保険年金給付		72,321	80,681	77,818	72,252	79,640	70,087	70,714	72,573	72,618	(2)
(3) その他の社会保険非年金給付		44,274	42,894	41,881	39,798	38,772	41,799	41,760	41,556	40,791	(3)
(4) 社会扶助給付		150,445	147,170	157,822	167,417	174,265	189,091	188,966	190,274	199,169	(4)
11 その他の経常移転		73,118	67,661	71,082	70,365	74,520	74,645	64,075	62,766	61,543	11
うち非生命保険金		41,529	37,798	38,444	38,805	42,784	42,384	36,683	35,581	31,769	
12 年金受給権の変動調整		3,213	-7,093	-5,991	1,024	-6,710	2,464	1,765	321	2,326	12
受 取		4,146,912	4,106,620	4,127,231	4,224,975	4,216,928	4,267,529	4,272,762	4,309,871	4,315,535	
(参考) 受取利子 (FISIM調整前)		48,396	24,517	21,148	16,821	27,745	28,167	28,435	28,968	30,776	
現物社会移転		964,649	969,215	968,911	985,603	1,016,588	1,021,006	1,038,652	1,039,744	1,060,928	
うち現物社会移転(市場産出の購入)		697,179	707,628	722,908	736,870	753,995	750,240	761,928	769,698	787,150	

(注) 1. 可処分所得=(受取-12)-(1~4の合計)

2. 貯蓄率=貯蓄/(可処分所得+年金受給権の変動調整)

(5) 対家計民間非営利団体

(単位：百万円)

項目	年度	-H23-	-H24-	-H25-	-H26-	-H27-	-H28-	-H29-	-H30-	-R1-	項目
1 財産所得		443	375	371	704	725	557	505	548	489	1
(1) 利子		203	102	93	385	375	259	253	290	226	(1)
(2) 賃貸料		240	273	278	319	350	298	252	258	263	(2)
2 現物社会移転以外の社会給付		10,541	4,746	11,728	8,517	7,224	5,919	5,670	5,832	5,741	2
(1) その他の社会保険非年金給付		1,292	1,233	1,249	1,313	1,309	1,341	1,351	1,392	1,289	(1)
(2) 社会扶助給付		9,249	3,513	10,479	7,204	5,915	4,578	4,319	4,440	4,452	(2)
3 非生命純保険料		483	571	446	524	1,217	990	931	1,658	825	3
4 最終消費支出		70,542	75,369	76,067	69,113	79,298	87,107	90,700	76,069	86,144	4
5 貯蓄		7,795	16,189	13,322	27,787	25,691	27,208	23,460	35,186	22,672	5
支 払		89,804	97,250	101,934	106,645	114,155	121,781	121,266	119,293	115,871	
(参考) 支払利子 (FISIM調整前)		2,012	1,815	1,744	1,748	1,637	1,526	1,432	1,514	1,479	
6 財産所得		4,031	3,678	3,712	4,032	3,983	4,013	4,467	4,768	4,513	6
(1) 利子		2,669	2,185	1,917	1,942	1,715	1,555	1,585	1,705	1,660	(1)
(2) 配当		813	923	1,200	1,497	1,649	1,772	2,132	2,260	2,044	(2)
(3) 保険契約者に帰属する投資所得		54	54	54	54	50	41	53	80	92	(3)
(4) 賃貸料		495	516	541	539	569	645	697	723	717	(4)
7 雇主の帰属社会負担		1,292	1,233	1,249	1,313	1,309	1,341	1,351	1,392	1,289	7
8 その他の経常移転		84,481	92,339	96,973	101,300	108,863	116,427	115,448	113,133	110,069	8
うち非生命保険金		427	526	418	455	989	811	775	1,483	747	
受 取		89,804	97,250	101,934	106,645	114,155	121,781	121,266	119,293	115,871	
(参考) 受取利子 (FISIM調整前)		2,358	1,912	1,666	1,709	1,465	1,202	1,098	1,092	1,004	

3 制度部門別資本勘定

(1) 非金融法人企業

(単位：百万円)

項目	年度	-H23-	-H24-	-H25-	-H26-	-H27-	-H28-	-H29-	-H30-	-R1-	項目
1 総固定資本形成		609,849	645,826	679,665	703,079	727,754	723,357	779,412	809,962	791,066	1
2 (控除) 固定資本減耗		748,697	727,459	739,163	755,445	785,977	790,142	819,272	821,184	846,196	2
3 在庫変動		18,950	-3,288	14,853	-11,753	48,283	-9,632	26,297	15,701	33,145	3
4 純貸出 (+) / 純借入 (-) (土地の購入 (純) を含む)		784,036	756,193	804,594	737,094	818,097	875,088	949,032	852,258	835,481	4
資産の変動		664,138	671,272	759,949	672,975	808,157	798,671	935,469	856,737	813,496	
5 貯蓄 (純)		606,108	615,793	705,573	613,881	750,667	745,066	876,578	797,501	747,507	5
6 資本移転等 (純)		58,030	55,479	54,376	59,094	57,490	53,605	58,891	59,236	65,989	6
貯蓄・資本移転による正味資産の変動		664,138	671,272	759,949	672,975	808,157	798,671	935,469	856,737	813,496	

(2) 金融機関

項目	年度	-H23-	-H24-	-H25-	-H26-	-H27-	-H28-	-H29-	-H30-	-R1-	項目
1 総固定資本形成		18,183	18,842	21,307	20,347	20,979	20,307	21,621	21,310	21,212	1
2 (控除) 固定資本減耗		21,900	21,566	20,865	21,204	21,490	21,639	22,881	23,048	24,737	2
3 純貸出 (+) / 純借入 (-) (土地の購入 (純) を含む)		96,945	101,506	99,000	67,809	46,368	51,679	82,073	69,309	112,945	3
資産の変動		93,228	98,782	99,442	66,952	45,857	50,347	80,813	67,571	109,420	
4 貯蓄 (純)		93,358	98,897	99,544	67,097	46,211	50,433	80,950	67,686	109,576	4
5 資本移転 (純)		-130	-115	-102	-145	-354	-86	-137	-115	-156	5
貯蓄・資本移転による正味資産の変動		93,228	98,782	99,442	66,952	45,857	50,347	80,813	67,571	109,420	

(3) 一般政府

項目	年度	-H23-	-H24-	-H25-	-H26-	-H27-	-H28-	-H29-	-H30-	-R1-	項目
1 総固定資本形成		382,936	388,702	425,640	389,227	364,667	354,523	376,738	388,063	392,804	1
2 (控除) 固定資本減耗		216,092	211,969	212,883	226,442	232,972	221,765	229,280	237,047	243,893	2
3 在庫変動		-877	231	7,967	5,197	-1,221	-7,762	5,635	-5,150	11,955	3
4 純貸出 (+) / 純借入 (-) (土地の購入 (純) を含む)		-197,025	-207,253	-168,836	-155,971	-113,538	-97,473	-56,900	-224,820	-287,244	4
資産の変動		-31,058	-30,289	51,888	12,011	16,936	27,523	96,193	-78,954	-126,378	
5 貯蓄 (純)		-93,757	-91,750	-81,509	-97,185	-84,250	-82,727	-66,327	-209,678	-225,291	5
6 資本移転 (純)		62,699	61,461	133,397	109,196	101,186	110,250	162,520	130,724	98,913	6
貯蓄・資本移転による正味資産の変動		-31,058	-30,289	51,888	12,011	16,936	27,523	96,193	-78,954	-126,378	

(注) 資本勘定の一般政府には、中央政府及び全国社会保障基金を含む。

(4) 家計 (個人企業) ・ 対家計民間非営利団体

項目	年度	-H23-	-H24-	-H25-	-H26-	-H27-	-H28-	-H29-	-H30-	-R1-	項目
1 総固定資本形成		172,330	186,326	202,402	188,226	190,429	193,230	200,077	193,124	195,728	1
2 (控除) 固定資本減耗		193,249	182,928	188,633	187,313	194,221	203,177	209,165	197,952	198,132	2
3 在庫変動		365	-79	310	24	1,076	-153	575	329	582	3
4 純貸出 (+) / 純借入 (-) (土地の購入 (純) を含む)		10,120	-64,238	-127,624	-12,896	-53,770	7,595	-28,276	-9,760	-40,538	4
資産の変動		-10,434	-60,919	-113,545	-11,959	-56,486	-2,505	-36,789	-14,259	-42,360	
5 貯蓄 (純)		-13,892	-59,702	-111,027	-12,135	-52,450	-257	-40,709	-12,660	-46,486	5
6 資本移転 (純)		3,458	-1,217	-2,518	176	-4,036	-2,248	3,920	-1,599	4,126	6
貯蓄・資本移転による正味資産の変動		-10,434	-60,919	-113,545	-11,959	-56,486	-2,505	-36,789	-14,259	-42,360	

Ⅲ 付 表

- 1 経済活動別県内総生産及び要素所得(名目)
- 2 - 1 経済活動別県内 就業者数
- 2 - 2 経済活動別県内 雇用者数
- 2 - 3 経済活動別県民 就業者数
- 2 - 4 経済活動別県民 雇用者数
- 3 令和元年度鹿児島県経済の循環
- 4 令和元年日本経済の循環

1 経済活動別県内総生産及び要素所得（名目）

平成23年度

（単位：百万円）

経済活動の種類	産出額 (生産者価格表示) ①	中間投入 ②	県内総生産 (生産者価格表示) ③=①-②	固定資本減耗 ④	県内純生産 (生産者価格表示) ⑤=③-④	生産・輸入品に 課される税 (控除) 補助金 ⑥	県内要素所得 ⑦=⑤-⑥	県内雇用人 報酬 ⑧	営業余剰・ 混合所得 ⑨=⑦-⑧	経済活動の種類
1. 農 林 水 産 業	545,225	325,439	219,786	86,613	133,173	-10,816	143,989	72,210	71,779	1. 農 林 水 産 業
(1) 農 業	422,874	261,310	161,564	66,641	94,923	-13,391	108,314	55,494	52,820	(1) 農 業
(2) 林 業	16,161	8,396	7,765	3,253	4,512	-1,639	6,151	5,987	164	(2) 林 業
(3) 水 産 業	106,190	55,733	50,457	16,719	33,738	4,214	29,524	10,729	18,795	(3) 水 産 業
2. 鉱 業	45,203	26,854	18,349	9,973	8,376	2,407	5,969	4,328	1,641	2. 鉱 業
3. 製 造 業	1,705,950	1,101,518	604,432	167,937	436,495	85,965	350,530	291,651	58,879	3. 製 造 業
(1) 食 料 品	873,955	635,693	238,262	-	-	-	-	-	-	(1) 食 料 品
(2) 織 維 製 品	19,988	10,703	9,285	-	-	-	-	-	-	(2) 織 維 製 品
(3) パルプ・紙・紙加工品	43,149	27,568	15,581	-	-	-	-	-	-	(3) パルプ・紙・紙加工品
(4) 化 学	24,360	15,138	9,222	-	-	-	-	-	-	(4) 化 学
(5) 石 油 ・ 石 炭 製 品	7,899	4,711	3,188	-	-	-	-	-	-	(5) 石 油 ・ 石 炭 製 品
(6) 窯 業 ・ 土 石 製 品	138,076	67,552	70,524	-	-	-	-	-	-	(6) 窯 業 ・ 土 石 製 品
(7) 一 次 金 属	39,341	33,634	5,707	-	-	-	-	-	-	(7) 一 次 金 属
(8) 金 属 製 品	42,017	25,227	16,790	-	-	-	-	-	-	(8) 金 属 製 品
(9) はん用・生産用・業務用機械	102,699	65,616	37,083	-	-	-	-	-	-	(9) はん用・生産用・業務用機械
(10) 電 子 部 品 ・ デ バ イ ス	242,798	127,773	115,025	-	-	-	-	-	-	(10) 電 子 部 品 ・ デ バ イ ス
(11) 電 気 機 械	81,109	39,461	41,648	-	-	-	-	-	-	(11) 電 気 機 械
(12) 情 報 ・ 通 信 機 器	7,731	5,732	1,999	-	-	-	-	-	-	(12) 情 報 ・ 通 信 機 器
(13) 輸 送 用 機 械	13,618	6,496	7,122	-	-	-	-	-	-	(13) 輸 送 用 機 械
(14) そ の 他 の 製 造 業	69,210	36,214	32,996	-	-	-	-	-	-	(14) そ の 他 の 製 造 業
4. 電 気 ・ ガ ス ・ 水 道 ・ 廃 棄 物 処 理 業	262,599	148,065	114,534	54,660	59,874	7,197	52,677	37,564	15,113	4. 電 気 ・ ガ ス ・ 水 道 ・ 廃 棄 物 処 理 業
5. 建 設 業	668,189	364,762	303,427	33,904	269,523	15,331	254,192	219,370	34,822	5. 建 設 業
6. 卸 売 ・ 小 売 業	962,517	286,108	676,409	67,095	609,314	47,133	562,181	323,143	239,038	6. 卸 売 ・ 小 売 業
7. 運 輸 ・ 郵 便 業	561,865	223,759	338,106	85,300	252,806	21,727	231,079	160,806	70,273	7. 運 輸 ・ 郵 便 業
8. 宿 泊 ・ 飲 食 サ ー ビ ス 業	360,509	205,684	154,825	24,727	130,098	9,973	120,125	53,201	66,924	8. 宿 泊 ・ 飲 食 サ ー ビ ス 業
9. 情 報 通 信 業	319,853	152,882	166,971	60,733	106,238	9,006	97,232	36,794	60,438	9. 情 報 通 信 業
10. 金 融 ・ 保 険 業	314,172	104,361	209,811	21,900	187,911	-2,764	190,675	83,863	106,812	10. 金 融 ・ 保 険 業
11. 不 動 産 業	615,143	101,700	513,443	211,644	301,799	39,929	261,870	11,830	250,040	11. 不 動 産 業
12. 専 門 ・ 科 学 技 術 ・ 業 務 支 援 サ ー ビ ス 業	427,654	137,244	290,410	49,693	240,717	14,701	226,016	120,228	105,788	12. 専 門 ・ 科 学 技 術 ・ 業 務 支 援 サ ー ビ ス 業
13. 公 務	425,566	98,110	327,456	102,374	225,082	727	224,355	224,355	0	13. 公 務
14. 教 育	367,549	53,925	313,624	69,582	244,042	1,505	242,537	194,025	48,512	14. 教 育
15. 保 健 衛 生 ・ 社 会 事 業	944,075	341,384	602,691	71,515	531,176	-7,141	538,317	452,579	85,738	15. 保 健 衛 生 ・ 社 会 事 業
16. そ の 他 の サ ー ビ ス	442,688	170,353	272,335	62,288	210,047	21,510	188,537	151,150	37,387	16. そ の 他 の サ ー ビ ス
小 計	8,968,757	3,842,148	5,126,609	1,179,938	3,946,671	256,390	3,690,281	2,437,097	1,253,184	小 計
輸入品に課される税・関税 (控除) 総資本形成に係る消費税	63,331 26,625	0 0	63,331 26,625	0 0	63,331 26,625	63,331 26,625	0 0	0 0	0 0	輸入品に課される税・関税 (控除) 総資本形成に係る消費税
合 計	9,005,463	3,842,148	5,163,315	1,179,938	3,983,377	293,096	3,690,281	2,437,097	1,253,184	合 計
(再掲)										(再掲)
市場生産者	7,921,475	3,595,041	4,326,434	941,448	3,384,986	253,261	3,131,725	1,878,541	1,253,184	市場生産者
一般政府	889,623	205,537	684,086	216,092	467,994	731	467,263	467,263	0	一般政府
対家計民間非営利団体	157,659	41,570	116,089	22,398	93,691	2,398	91,293	91,293	0	対家計民間非営利団体
小 計	8,968,757	3,842,148	5,126,609	1,179,938	3,946,671	256,390	3,690,281	2,437,097	1,253,184	小 計

1 経済活動別県内総生産及び要素所得（名目）

平成24年度

（単位：百万円）

経済活動の種類	産出額 (生産者価格表示) ①	中間投入 ②	県内総生産 (生産者価格表示) ③=①-②	固定資本減耗 ④	県内純生産 (生産者価格表示) ⑤=③-④	生産・輸入品に 課される税 (控除) 補助金 ⑥	県内要素所得 ⑦=⑤-⑥	県内雇業者 報酬 ⑧	営業余剰・ 混合所得 ⑨=⑦-⑧	経済活動の種類
1. 農 林 水 産 業	543,671	319,705	223,966	79,601	144,365	-6,452	150,817	67,232	83,585	1. 農 林 水 産 業
(1) 農 業	421,580	256,526	165,054	61,535	103,519	-9,110	112,629	49,998	62,631	(1) 農 業
(2) 林 業	16,782	8,747	8,035	2,905	5,130	-1,443	6,573	5,943	630	(2) 林 業
(3) 水 産 業	105,309	54,432	50,877	15,161	35,716	4,101	31,615	11,291	20,324	(3) 水 産 業
2. 鉱 業	46,220	27,407	18,813	9,564	9,249	2,503	6,746	4,133	2,613	2. 鉱 業
3. 製 造 業	1,729,579	1,097,462	632,117	176,351	455,766	91,859	363,907	288,070	75,837	3. 製 造 業
(1) 食 料 品	937,234	681,041	256,193	-	-	-	-	-	-	(1) 食 料 品
(2) 織 維 製 品	15,944	8,572	7,372	-	-	-	-	-	-	(2) 織 維 製 品
(3) パルプ・紙・紙加工品	37,727	25,848	11,879	-	-	-	-	-	-	(3) パルプ・紙・紙加工品
(4) 化 学	25,109	16,599	8,510	-	-	-	-	-	-	(4) 化 学
(5) 石 油 ・ 石 炭 製 品	5,779	3,439	2,340	-	-	-	-	-	-	(5) 石 油 ・ 石 炭 製 品
(6) 窯 業 ・ 土 石 製 品	159,995	77,143	82,852	-	-	-	-	-	-	(6) 窯 業 ・ 土 石 製 品
(7) 一 次 金 属	37,919	30,045	7,874	-	-	-	-	-	-	(7) 一 次 金 属
(8) 金 属 製 品	38,347	21,800	16,547	-	-	-	-	-	-	(8) 金 属 製 品
(9) はん用・生産用・業務用機械	63,759	35,156	28,603	-	-	-	-	-	-	(9) はん用・生産用・業務用機械
(10) 電子部品・デバイス	243,451	131,381	112,070	-	-	-	-	-	-	(10) 電子部品・デバイス
(11) 電 気 機 械	75,340	26,255	49,085	-	-	-	-	-	-	(11) 電 気 機 械
(12) 情 報 ・ 通 信 機 器	15,411	10,359	5,052	-	-	-	-	-	-	(12) 情 報 ・ 通 信 機 器
(13) 輸 送 用 機 械	12,909	5,695	7,214	-	-	-	-	-	-	(13) 輸 送 用 機 械
(14) その他の製造業	60,655	24,129	36,526	-	-	-	-	-	-	(14) その他の製造業
4. 電気・ガス・水道・廃棄物処理業	204,060	106,887	97,173	40,732	56,441	5,632	50,809	40,006	10,803	4. 電気・ガス・水道・廃棄物処理業
5. 建 設 業	637,457	352,791	284,666	31,926	252,740	14,549	238,191	189,772	48,419	5. 建 設 業
6. 卸 売 ・ 小 売 業	984,962	291,289	693,673	68,082	625,591	48,064	577,527	348,222	229,305	6. 卸 売 ・ 小 売 業
7. 運 輸 ・ 郵 便 業	581,061	230,726	350,335	84,860	265,475	23,208	242,267	131,115	111,152	7. 運 輸 ・ 郵 便 業
8. 宿 泊 ・ 飲 食 サ ー ビ ス 業	358,103	214,417	143,686	23,705	119,981	9,377	110,604	58,089	52,515	8. 宿 泊 ・ 飲 食 サ ー ビ ス 業
9. 情 報 通 信 業	322,665	157,962	164,703	60,417	104,286	8,863	95,423	41,133	54,290	9. 情 報 通 信 業
10. 金 融 ・ 保 険 業	309,190	103,885	205,305	21,566	183,739	105	183,634	70,589	113,045	10. 金 融 ・ 保 険 業
11. 不 動 産 業	609,793	103,234	506,559	204,651	301,908	37,814	264,094	12,393	251,701	11. 不 動 産 業
12. 専門・科学技術・業務支援サービス業	391,857	124,863	266,994	43,478	223,516	13,579	209,937	124,652	85,285	12. 専門・科学技術・業務支援サービス業
13. 公 務	411,412	91,871	319,541	99,990	219,551	740	218,811	218,811	0	13. 公 務
14. 教 育	360,298	51,948	308,350	69,308	239,042	1,457	237,585	194,080	43,505	14. 教 育
15. 保 健 衛 生 ・ 社 会 事 業	961,464	336,264	625,200	71,735	553,465	-7,379	560,844	467,494	93,350	15. 保 健 衛 生 ・ 社 会 事 業
16. その他のサービス	433,689	172,433	261,256	57,956	203,300	21,229	182,071	145,849	36,222	16. その他のサービス
小 計	8,885,481	3,783,144	5,102,337	1,143,922	3,958,415	265,148	3,693,267	2,401,640	1,291,627	小 計
輸入品に課される税・関税 (控除) 総資本形成に係る消費税	63,750 27,081	0 0	63,750 27,081	0 0	63,750 27,081	63,750 27,081	0 0	0 0	0 0	輸入品に課される税・関税 (控除) 総資本形成に係る消費税
合 計	8,922,150	3,783,144	5,139,006	1,143,922	3,995,084	301,817	3,693,267	2,401,640	1,291,627	合 計
(再掲)										(再掲)
市場生産者	7,855,258	3,544,467	4,310,791	909,634	3,401,157	261,925	3,139,232	1,847,605	1,291,627	市場生産者
一般政府	868,006	196,224	671,782	211,969	459,813	744	459,069	459,069	0	一般政府
対家計民間非営利団体	162,217	42,453	119,764	22,319	97,445	2,479	94,966	94,966	0	対家計民間非営利団体
小 計	8,885,481	3,783,144	5,102,337	1,143,922	3,958,415	265,148	3,693,267	2,401,640	1,291,627	小 計

1 経済活動別県内総生産及び要素所得（名目）

平成25年度

（単位：百万円）

経済活動の種類	産出額 (生産者価格表示) ①	中間投入 ②	県内総生産 (生産者価格表示) ③=①-②	固定資本減耗 ④	県内純生産 (生産者価格表示) ⑤=③-④	生産・輸入品に 課される税 (控除) 補助金 ⑥	県内要素所得 ⑦=⑤-⑥	県内雇業者 報酬 ⑧	営業余剰・ 混合所得 ⑨=⑦-⑧	経済活動の種類
1. 農 林 水 産 業	547,791	326,351	221,440	77,656	143,784	-4,676	148,460	63,294	85,166	1. 農 林 水 産 業
(1) 農 業	426,806	260,793	166,013	60,376	105,637	-8,165	113,802	45,991	67,811	(1) 農 業
(2) 林 業	16,718	8,644	8,074	2,649	5,425	-136	5,561	5,878	-317	(2) 林 業
(3) 水 産 業	104,267	56,914	47,353	14,631	32,722	3,625	29,097	11,425	17,672	(3) 水 産 業
2. 鉱 業	43,664	24,875	18,789	8,422	10,367	2,262	8,105	4,547	3,558	2. 鉱 業
3. 製 造 業	1,842,133	1,219,046	623,087	184,341	438,746	89,627	349,119	303,930	45,189	3. 製 造 業
(1) 食 料 品	1,019,243	769,037	250,206	-	-	-	-	-	-	(1) 食 料 品
(2) 織 維 製 品	15,517	8,654	6,863	-	-	-	-	-	-	(2) 織 維 製 品
(3) パルプ・紙・紙加工品	40,585	26,754	13,831	-	-	-	-	-	-	(3) パルプ・紙・紙加工品
(4) 化 学	25,925	16,532	9,393	-	-	-	-	-	-	(4) 化 学
(5) 石 油 ・ 石 炭 製 品	6,598	4,215	2,383	-	-	-	-	-	-	(5) 石 油 ・ 石 炭 製 品
(6) 窯 業 ・ 土 石 製 品	161,532	72,187	89,345	-	-	-	-	-	-	(6) 窯 業 ・ 土 石 製 品
(7) 一 次 金 属	35,016	30,649	4,367	-	-	-	-	-	-	(7) 一 次 金 属
(8) 金 属 製 品	43,002	25,392	17,610	-	-	-	-	-	-	(8) 金 属 製 品
(9) はん用・生産用・業務用機械	68,638	29,536	39,102	-	-	-	-	-	-	(9) はん用・生産用・業務用機械
(10) 電 子 部 品 ・ デ バ イ ス	246,384	145,447	100,937	-	-	-	-	-	-	(10) 電 子 部 品 ・ デ バ イ ス
(11) 電 気 機 械	76,330	33,491	42,839	-	-	-	-	-	-	(11) 電 気 機 械
(12) 情 報 ・ 通 信 機 器	14,379	10,035	4,344	-	-	-	-	-	-	(12) 情 報 ・ 通 信 機 器
(13) 輸 送 用 機 械	13,334	5,911	7,423	-	-	-	-	-	-	(13) 輸 送 用 機 械
(14) そ の 他 の 製 造 業	75,650	41,206	34,444	-	-	-	-	-	-	(14) そ の 他 の 製 造 業
4. 電 気 ・ ガ ス ・ 水 道 ・ 廃 棄 物 処 理 業	215,035	109,223	105,812	40,961	64,851	5,879	58,972	35,583	23,389	4. 電 気 ・ ガ ス ・ 水 道 ・ 廃 棄 物 処 理 業
5. 建 設 業	846,932	470,237	376,695	40,801	335,894	18,573	317,321	191,067	126,254	5. 建 設 業
6. 卸 売 ・ 小 売 業	1,040,850	305,746	735,104	71,943	663,161	49,895	613,266	353,259	260,007	6. 卸 売 ・ 小 売 業
7. 運 輸 ・ 郵 便 業	565,527	228,461	337,066	84,128	252,938	22,693	230,245	132,117	98,128	7. 運 輸 ・ 郵 便 業
8. 宿 泊 ・ 飲 食 サ ー ビ ス 業	351,388	203,311	148,077	23,778	124,299	9,287	115,012	59,331	55,681	8. 宿 泊 ・ 飲 食 サ ー ビ ス 業
9. 情 報 通 信 業	329,918	163,944	165,974	62,393	103,581	8,689	94,892	42,835	52,057	9. 情 報 通 信 業
10. 金 融 ・ 保 険 業	311,452	105,181	206,271	20,865	185,406	403	185,003	70,062	114,941	10. 金 融 ・ 保 険 業
11. 不 動 産 業	605,483	102,954	502,529	203,162	299,367	37,231	262,136	12,697	249,439	11. 不 動 産 業
12. 専 門 ・ 科 学 技 術 ・ 業 務 支 援 サ ー ビ ス 業	394,533	125,200	269,333	42,847	226,486	13,416	213,070	124,458	88,612	12. 専 門 ・ 科 学 技 術 ・ 業 務 支 援 サ ー ビ ス 業
13. 公 務	413,401	100,243	313,158	99,869	213,289	764	212,525	212,525	0	13. 公 務
14. 教 育	351,553	51,999	299,554	69,353	230,201	1,437	228,764	188,023	40,741	14. 教 育
15. 保 健 衛 生 ・ 社 会 事 業	984,085	341,706	642,379	75,293	567,086	-6,700	573,786	461,615	112,171	15. 保 健 衛 生 ・ 社 会 事 業
16. そ の 他 の サ ー ビ ス	419,566	170,315	249,251	55,732	193,519	10,841	182,678	144,116	38,562	16. そ の 他 の サ ー ビ ス
小 計	9,263,311	4,048,792	5,214,519	1,161,544	4,052,975	259,621	3,793,354	2,399,459	1,393,895	小 計
輸入品に課される税・関税 (控除) 総資本形成に係る消費税	70,865 29,089	0 0	70,865 29,089	0 0	70,865 29,089	70,865 29,089	0 0	0 0	0 0	輸入品に課される税・関税 (控除) 総資本形成に係る消費税
合 計	9,305,087	4,048,792	5,256,295	1,161,544	4,094,751	301,397	3,793,354	2,399,459	1,393,895	合 計
(再掲)										(再掲)
市場生産者	8,234,969	3,795,824	4,439,145	926,258	3,512,887	256,101	3,256,786	1,862,891	1,393,895	市場生産者
一般政府	866,032	207,753	658,279	212,883	445,396	768	444,628	444,628	0	一般政府
対家計民間非営利団体	162,310	45,215	117,095	22,403	94,692	2,752	91,940	91,940	0	対家計民間非営利団体
小 計	9,263,311	4,048,792	5,214,519	1,161,544	4,052,975	259,621	3,793,354	2,399,459	1,393,895	小 計

1 経済活動別県内総生産及び要素所得（名目）

平成26年度

（単位：百万円）

経済活動の種類	産出額 (生産者価格表示) ①	中間投入 ②	県内総生産 (生産者価格表示) ③=①-②	固定資本減耗 ④	県内純生産 (生産者価格表示) ⑤=③-④	生産・輸入品に 課される税 (控除) 補助金 ⑥	県内要素所得 ⑦=⑤-⑥	県内雇業者 報酬 ⑧	営業余剰・ 混合所得 ⑨=⑦-⑧	経済活動の種類
1. 農 林 水 産 業	572,522	338,812	233,710	83,368	150,342	-440	150,782	67,609	83,173	1. 農 林 水 産 業
(1) 農 業	442,110	270,477	171,633	64,191	107,442	-5,804	113,246	49,336	63,910	(1) 農 業
(2) 林 業	19,354	9,954	9,400	2,987	6,413	859	5,554	6,119	-565	(2) 林 業
(3) 水 産 業	111,058	58,381	52,677	16,190	36,487	4,505	31,982	12,154	19,828	(3) 水 産 業
2. 鉱 業	45,292	25,019	20,273	8,607	11,666	2,462	9,204	4,830	4,374	2. 鉱 業
3. 製 造 業	1,934,901	1,279,396	655,505	186,433	469,072	92,061	377,011	301,283	75,728	3. 製 造 業
(1) 食 料 品	1,032,488	783,352	249,136	-	-	-	-	-	-	(1) 食 料 品
(2) 織 維 製 品	15,348	8,003	7,345	-	-	-	-	-	-	(2) 織 維 製 品
(3) パルプ・紙・紙加工品	40,818	30,181	10,637	-	-	-	-	-	-	(3) パルプ・紙・紙加工品
(4) 化 学	24,859	16,578	8,281	-	-	-	-	-	-	(4) 化 学
(5) 石 油 ・ 石 炭 製 品	7,144	4,607	2,537	-	-	-	-	-	-	(5) 石 油 ・ 石 炭 製 品
(6) 窯 業 ・ 土 石 製 品	179,145	90,340	88,805	-	-	-	-	-	-	(6) 窯 業 ・ 土 石 製 品
(7) 一 次 金 属	34,402	27,802	6,600	-	-	-	-	-	-	(7) 一 次 金 属
(8) 金 属 製 品	49,001	28,315	20,686	-	-	-	-	-	-	(8) 金 属 製 品
(9) はん用・生産用・業務用機械	62,149	31,933	30,216	-	-	-	-	-	-	(9) はん用・生産用・業務用機械
(10) 電子部品・デバイス	279,385	160,723	118,662	-	-	-	-	-	-	(10) 電子部品・デバイス
(11) 電 気 機 械	108,027	41,924	66,103	-	-	-	-	-	-	(11) 電 気 機 械
(12) 情 報 ・ 通 信 機 器	12,501	8,457	4,044	-	-	-	-	-	-	(12) 情 報 ・ 通 信 機 器
(13) 輸 送 用 機 械	14,790	6,666	8,124	-	-	-	-	-	-	(13) 輸 送 用 機 械
(14) そ の 他 の 製 造 業	74,844	40,515	34,329	-	-	-	-	-	-	(14) そ の 他 の 製 造 業
4. 電気・ガス・水道・廃棄物処理業	232,591	118,123	114,468	44,680	69,788	6,476	63,312	40,368	22,944	4. 電気・ガス・水道・廃棄物処理業
5. 建 設 業	715,073	390,839	324,234	35,590	288,644	20,160	268,484	198,045	70,439	5. 建 設 業
6. 卸 売 ・ 小 売 業	1,024,023	298,250	725,773	74,850	650,923	58,220	592,703	365,838	226,865	6. 卸 売 ・ 小 売 業
7. 運 輸 ・ 郵 便 業	579,969	235,252	344,717	85,090	259,627	26,296	233,331	142,334	90,997	7. 運 輸 ・ 郵 便 業
8. 宿 泊 ・ 飲 食 サ ー ビ ス 業	359,823	210,155	149,668	23,518	126,150	11,170	114,980	60,943	54,037	8. 宿 泊 ・ 飲 食 サ ー ビ ス 業
9. 情 報 通 信 業	337,278	171,966	165,312	63,576	101,736	10,805	90,931	45,075	45,856	9. 情 報 通 信 業
10. 金 融 ・ 保 険 業	303,338	103,964	199,374	21,204	178,170	573	177,597	68,323	109,274	10. 金 融 ・ 保 険 業
11. 不 動 産 業	611,002	104,659	506,343	209,047	297,296	37,039	260,257	17,059	243,198	11. 不 動 産 業
12. 専門・科学技術・業務支援サービス業	395,605	128,861	266,744	41,686	225,058	16,104	208,954	141,960	66,994	12. 専門・科学技術・業務支援サービス業
13. 公 務	431,096	105,712	325,384	106,419	218,965	767	218,198	218,198	0	13. 公 務
14. 教 育	359,767	53,240	306,527	72,772	233,755	1,414	232,341	194,239	38,102	14. 教 育
15. 保 健 衛 生 ・ 社 会 事 業	1,003,983	355,111	648,872	78,828	570,044	-6,751	576,795	468,652	108,143	15. 保 健 衛 生 ・ 社 会 事 業
16. そ の 他 の サ ー ビ ス	414,244	167,892	246,352	54,736	191,616	17,179	174,437	143,466	30,971	16. そ の 他 の サ ー ビ ス
小 計	9,320,507	4,087,251	5,233,256	1,190,404	4,042,852	293,535	3,749,317	2,478,222	1,271,095	小 計
輸入品に課される税・関税 (控除) 総資本形成に係る消費税	93,169 40,763	0 0	93,169 40,763	0 0	93,169 40,763	93,169 40,763	0 0	0 0	0 0	輸入品に課される税・関税 (控除) 総資本形成に係る消費税
合 計	9,372,913	4,087,251	5,285,662	1,190,404	4,095,258	345,941	3,749,317	2,478,222	1,271,095	合 計
(再掲)										(再掲)
市場生産者	8,258,296	3,824,549	4,433,747	940,854	3,492,893	290,110	3,202,783	1,931,688	1,271,095	市場生産者
一般政府	905,296	221,254	684,042	226,442	457,600	770	456,830	456,830	0	一般政府
対家計民間非営利団体	156,915	41,448	115,467	23,108	92,359	2,655	89,704	89,704	0	対家計民間非営利団体
小 計	9,320,507	4,087,251	5,233,256	1,190,404	4,042,852	293,535	3,749,317	2,478,222	1,271,095	小 計

1 経済活動別県内総生産及び要素所得（名目）

平成27年度

（単位：百万円）

経済活動の種類	産出額 (生産者価格表示) ①	中間投入 ②	県内総生産 (生産者価格表示) ③=①-②	固定資本減耗 ④	県内純生産 (生産者価格表示) ⑤=③-④	生産・輸入品に 課される税 (控除) 補助金 ⑥	県内要素所得 ⑦=⑤-⑥	県内雇業者 報酬 ⑧	営業余剰・ 混合所得 ⑨=⑦-⑧	経済活動の種類
1. 農 林 水 産 業	585,419	339,286	246,133	85,909	160,224	-1,550	161,774	63,233	98,541	1. 農 林 水 産 業
(1) 農 業	458,791	277,873	180,918	67,405	113,513	-7,710	121,223	45,348	75,875	(1) 農 業
(2) 林 業	18,419	9,349	9,070	2,670	6,400	893	5,507	5,199	308	(2) 林 業
(3) 水 産 業	108,209	52,064	56,145	15,834	40,311	5,267	35,044	12,686	22,358	(3) 水 産 業
2. 鉱 業	45,561	23,852	21,709	9,531	12,178	2,810	9,368	4,554	4,814	2. 鉱 業
3. 製 造 業	2,021,618	1,318,659	702,959	180,701	522,258	106,629	415,629	295,509	120,120	3. 製 造 業
(1) 食 料 品	1,149,776	854,072	295,704	-	-	-	-	-	-	(1) 食 料 品
(2) 織 維 製 品	16,976	9,021	7,955	-	-	-	-	-	-	(2) 織 維 製 品
(3) パルプ・紙・紙加工品	42,412	31,434	10,978	-	-	-	-	-	-	(3) パルプ・紙・紙加工品
(4) 化 学	27,400	16,845	10,555	-	-	-	-	-	-	(4) 化 学
(5) 石 油 ・ 石 炭 製 品	5,476	3,126	2,350	-	-	-	-	-	-	(5) 石 油 ・ 石 炭 製 品
(6) 窯 業 ・ 土 石 製 品	169,988	83,833	86,155	-	-	-	-	-	-	(6) 窯 業 ・ 土 石 製 品
(7) 一 次 金 属	32,883	25,770	7,113	-	-	-	-	-	-	(7) 一 次 金 属
(8) 金 属 製 品	48,172	25,759	22,413	-	-	-	-	-	-	(8) 金 属 製 品
(9) はん用・生産用・業務用機械	75,300	38,294	37,006	-	-	-	-	-	-	(9) はん用・生産用・業務用機械
(10) 電子部品・デバイス	242,378	135,642	106,736	-	-	-	-	-	-	(10) 電子部品・デバイス
(11) 電 気 機 械	107,881	41,257	66,624	-	-	-	-	-	-	(11) 電 気 機 械
(12) 情 報 ・ 通 信 機 器	10,688	7,018	3,670	-	-	-	-	-	-	(12) 情 報 ・ 通 信 機 器
(13) 輸 送 用 機 械	16,152	7,344	8,808	-	-	-	-	-	-	(13) 輸 送 用 機 械
(14) そ の 他 の 製 造 業	76,136	39,244	36,892	-	-	-	-	-	-	(14) そ の 他 の 製 造 業
4. 電気・ガス・水道・廃棄物処理業	372,793	209,126	163,667	73,301	90,366	12,847	77,519	36,847	40,672	4. 電気・ガス・水道・廃棄物処理業
5. 建 設 業	804,770	430,775	373,995	39,791	334,204	27,059	307,145	202,257	104,888	5. 建 設 業
6. 卸 売 ・ 小 売 業	1,019,335	294,656	724,679	76,862	647,817	64,508	583,309	325,416	257,893	6. 卸 売 ・ 小 売 業
7. 運 輸 ・ 郵 便 業	579,720	228,346	351,374	87,069	264,305	29,527	234,778	145,495	89,283	7. 運 輸 ・ 郵 便 業
8. 宿 泊 ・ 飲 食 サ ー ビ ス 業	366,741	217,474	149,267	23,292	125,975	12,458	113,517	60,693	52,824	8. 宿 泊 ・ 飲 食 サ ー ビ ス 業
9. 情 報 通 信 業	353,368	181,791	171,577	64,623	106,954	12,671	94,283	44,166	50,117	9. 情 報 通 信 業
10. 金 融 ・ 保 険 業	303,505	107,459	196,046	21,490	174,556	711	173,845	80,404	93,441	10. 金 融 ・ 保 険 業
11. 不 動 産 業	614,537	105,284	509,253	210,090	299,163	38,669	260,494	20,196	240,298	11. 不 動 産 業
12. 専門・科学技術、業務支援サービス業	414,611	137,138	277,473	40,678	236,795	18,909	217,886	155,508	62,378	12. 専門・科学技術、業務支援サービス業
13. 公 務	445,629	115,547	330,082	111,827	218,255	485	217,770	217,770	0	13. 公 務
14. 教 育	360,576	53,893	306,683	73,030	233,653	1,438	232,215	211,328	20,887	14. 教 育
15. 保 健 衛 生 ・ 社 会 事 業	1,040,898	353,455	687,443	81,125	606,318	-5,718	612,036	452,976	159,060	15. 保 健 衛 生 ・ 社 会 事 業
16. そ の 他 の サ ー ビ ス	416,187	166,198	249,989	55,341	194,648	24,489	170,159	139,172	30,987	16. そ の 他 の サ ー ビ ス
小 計	9,745,268	4,282,939	5,462,329	1,234,660	4,227,669	345,942	3,881,727	2,455,524	1,426,203	小 計
輸入品に課される税・関税 (控除) 総資本形成に係る消費税	94,318 51,166	0 0	94,318 51,166	0 0	94,318 51,166	94,318 51,166	0 0	0 0	0 0	輸入品に課される税・関税 (控除) 総資本形成に係る消費税
合 計	9,788,420	4,282,939	5,505,481	1,234,660	4,270,821	389,094	3,881,727	2,455,524	1,426,203	合 計
(再掲)										(再掲)
市場生産者	8,653,351	4,006,766	4,646,585	978,498	3,668,087	342,626	3,325,461	1,899,258	1,426,203	市場生産者
一般政府	919,486	231,898	687,588	232,972	454,616	488	454,128	454,128	0	一般政府
対家計民間非営利団体	172,431	44,275	128,156	23,190	104,966	2,828	102,138	102,138	0	対家計民間非営利団体
小 計	9,745,268	4,282,939	5,462,329	1,234,660	4,227,669	345,942	3,881,727	2,455,524	1,426,203	小 計

1 経済活動別県内総生産及び要素所得（名目）

平成28年度

（単位：百万円）

経済活動の種類	産出額 (生産者価格表示)	中間投入	県内総生産 (生産者価格表示)	固定資本減耗	県内純生産 (生産者価格表示)	生産・輸入品に 課される税 (控除) 補助金	県内要素所得	県内雇業者 報酬	営業余剰・ 混合所得	経済活動の種類
	①		③=①-②		④	⑤=③-④			⑥	
1. 農 林 水 産 業	617,737	340,224	277,513	85,892	191,621	1,184	190,437	65,087	125,350	1. 農 林 水 産 業
(1) 農 業	488,408	278,128	210,280	68,036	142,244	-5,065	147,309	48,747	98,562	(1) 農 業
(2) 林 業	19,729	9,946	9,783	2,703	7,080	954	6,126	5,158	968	(2) 林 業
(3) 水 産 業	109,600	52,150	57,450	15,153	42,297	5,295	37,002	11,182	25,820	(3) 水 産 業
2. 鉱 業	40,873	21,700	19,173	9,290	9,883	2,649	7,234	4,474	2,760	2. 鉱 業
3. 製 造 業	2,002,800	1,282,128	720,672	189,940	530,732	106,215	424,517	307,597	116,920	3. 製 造 業
(1) 食 料 品	1,073,689	790,878	282,811	-	-	-	-	-	-	(1) 食 料 品
(2) 織 維 製 品	17,177	8,785	8,392	-	-	-	-	-	-	(2) 織 維 製 品
(3) パルプ・紙・紙加工品	46,677	31,662	15,015	-	-	-	-	-	-	(3) パルプ・紙・紙加工品
(4) 化 学	25,461	16,891	8,570	-	-	-	-	-	-	(4) 化 学
(5) 石 油 ・ 石 炭 製 品	8,169	4,580	3,589	-	-	-	-	-	-	(5) 石 油 ・ 石 炭 製 品
(6) 窯 業 ・ 土 石 製 品	180,267	85,852	94,415	-	-	-	-	-	-	(6) 窯 業 ・ 土 石 製 品
(7) 一 次 金 属	36,303	29,615	6,688	-	-	-	-	-	-	(7) 一 次 金 属
(8) 金 属 製 品	51,321	29,048	22,273	-	-	-	-	-	-	(8) 金 属 製 品
(9) はん用・生産用・業務用機械	84,186	45,164	39,022	-	-	-	-	-	-	(9) はん用・生産用・業務用機械
(10) 電 子 部 品 ・ デ バ イ ス	274,386	134,266	140,120	-	-	-	-	-	-	(10) 電 子 部 品 ・ デ バ イ ス
(11) 電 気 機 械	98,100	50,496	47,604	-	-	-	-	-	-	(11) 電 気 機 械
(12) 情 報 ・ 通 信 機 器	10,501	6,882	3,619	-	-	-	-	-	-	(12) 情 報 ・ 通 信 機 器
(13) 輸 送 用 機 械	17,290	5,830	11,460	-	-	-	-	-	-	(13) 輸 送 用 機 械
(14) そ の 他 の 製 造 業	79,273	42,179	37,094	-	-	-	-	-	-	(14) そ の 他 の 製 造 業
4. 電 気 ・ ガ ス ・ 水 道 ・ 廃 棄 物 処 理 業	394,233	216,654	177,579	82,914	94,665	15,200	79,465	37,972	41,493	4. 電 気 ・ ガ ス ・ 水 道 ・ 廃 棄 物 処 理 業
5. 建 設 業	805,327	426,324	379,003	38,604	340,399	27,952	312,447	216,901	95,546	5. 建 設 業
6. 卸 売 ・ 小 売 業	1,004,356	286,546	717,810	76,727	641,083	65,257	575,826	315,040	260,786	6. 卸 売 ・ 小 売 業
7. 運 輸 ・ 郵 便 業	570,410	221,019	349,391	83,623	265,768	30,211	235,557	150,687	84,870	7. 運 輸 ・ 郵 便 業
8. 宿 泊 ・ 飲 食 サ ー ビ ス 業	369,990	207,111	162,879	22,518	140,361	13,570	126,791	70,359	56,432	8. 宿 泊 ・ 飲 食 サ ー ビ ス 業
9. 情 報 通 信 業	359,337	184,293	175,044	62,781	112,263	13,105	99,158	40,071	59,087	9. 情 報 通 信 業
10. 金 融 ・ 保 険 業	296,305	106,830	189,475	21,639	167,836	1,931	165,905	74,778	91,127	10. 金 融 ・ 保 険 業
11. 不 動 産 業	616,701	106,299	510,402	208,158	302,244	40,997	261,247	19,702	241,545	11. 不 動 産 業
12. 専 門 ・ 科 学 技 術 ・ 業 務 支 援 サ ー ビ ス 業	419,175	136,622	282,553	39,564	242,989	19,916	223,073	154,395	68,678	12. 専 門 ・ 科 学 技 術 ・ 業 務 支 援 サ ー ビ ス 業
13. 公 務	439,985	112,769	327,216	110,349	216,867	430	216,437	216,437	0	13. 公 務
14. 教 育	361,649	52,935	308,714	71,720	236,994	1,460	235,534	210,820	24,714	14. 教 育
15. 保 健 衛 生 ・ 社 会 事 業	1,051,747	343,735	708,012	78,702	629,310	-5,319	634,629	466,386	168,243	15. 保 健 衛 生 ・ 社 会 事 業
16. そ の 他 の サ ー ビ ス	410,754	163,984	246,770	54,302	192,468	22,328	170,140	133,599	36,541	16. そ の 他 の サ ー ビ ス
小 計	9,761,379	4,209,173	5,552,206	1,236,723	4,315,483	357,086	3,958,397	2,484,305	1,474,092	小 計
輸入品に課される税・関税 (控除) 総資本形成に係る消費税	83,660 46,362	0 0	83,660 46,362	0 0	83,660 46,362	83,660 46,362	0 0	0 0	0 0	輸入品に課される税・関税 (控除) 総資本形成に係る消費税
合 計	9,798,677	4,209,173	5,589,504	1,236,723	4,352,781	394,384	3,958,397	2,484,305	1,474,092	合 計
(再掲)										(再掲)
市場生産者	8,681,989	3,942,343	4,739,646	991,822	3,747,824	353,868	3,393,956	1,919,864	1,474,092	市場生産者
一般政府	899,155	222,027	677,128	221,765	455,363	434	454,929	454,929	0	一般政府
対家計民間非営利団体	180,235	44,803	135,432	23,136	112,296	2,784	109,512	109,512	0	対家計民間非営利団体
小 計	9,761,379	4,209,173	5,552,206	1,236,723	4,315,483	357,086	3,958,397	2,484,305	1,474,092	小 計

1 経済活動別県内総生産及び要素所得（名目）

平成29年度

（単位：百万円）

経済活動の種類	産出額 (生産者価格表示) ①	中間投入 ②	県内総生産 (生産者価格表示) ③=①-②	固定資本減耗 ④	県内純生産 (生産者価格表示) ⑤=③-④	生産・輸入品に 課される税 (控除) 補助金 ⑥	県内要素所得 ⑦=⑤-⑥	県内雇業者 報酬 ⑧	営業余剰・ 混合所得 ⑨=⑦-⑧	経済活動の種類
1. 農 林 水 産 業	642,496	352,027	290,469	85,209	205,260	154	205,106	64,066	141,040	1. 農 林 水 産 業
(1) 農 業	514,795	290,596	224,199	68,383	155,816	-5,789	161,605	47,001	114,604	(1) 農 業
(2) 林 業	19,939	10,043	9,896	2,606	7,290	947	6,343	4,721	1,622	(2) 林 業
(3) 水 産 業	107,762	51,388	56,374	14,220	42,154	4,996	37,158	12,344	24,814	(3) 水 産 業
2. 鉱 業	41,864	22,096	19,768	9,088	10,680	2,587	8,093	4,426	3,667	2. 鉱 業
3. 製 造 業	2,118,221	1,317,179	801,042	201,307	599,735	106,240	493,495	313,451	180,044	3. 製 造 業
(1) 食 料 品	1,064,699	796,725	267,974	-	-	-	-	-	-	(1) 食 料 品
(2) 織 維 製 品	15,639	8,098	7,541	-	-	-	-	-	-	(2) 織 維 製 品
(3) パルプ・紙・紙加工品	48,435	33,831	14,604	-	-	-	-	-	-	(3) パルプ・紙・紙加工品
(4) 化 学	27,454	17,771	9,683	-	-	-	-	-	-	(4) 化 学
(5) 石 油 ・ 石 炭 製 品	7,987	4,480	3,507	-	-	-	-	-	-	(5) 石 油 ・ 石 炭 製 品
(6) 窯 業 ・ 土 石 製 品	196,719	93,846	102,873	-	-	-	-	-	-	(6) 窯 業 ・ 土 石 製 品
(7) 一 次 金 属	43,360	35,392	7,968	-	-	-	-	-	-	(7) 一 次 金 属
(8) 金 属 製 品	51,926	28,209	23,717	-	-	-	-	-	-	(8) 金 属 製 品
(9) はん用・生産用・業務用機械	87,568	47,699	39,869	-	-	-	-	-	-	(9) はん用・生産用・業務用機械
(10) 電 子 部 品 ・ デ バ イ ス	350,973	151,386	199,587	-	-	-	-	-	-	(10) 電 子 部 品 ・ デ バ イ ス
(11) 電 気 機 械	116,151	43,874	72,277	-	-	-	-	-	-	(11) 電 気 機 械
(12) 情 報 ・ 通 信 機 器	8,332	5,435	2,897	-	-	-	-	-	-	(12) 情 報 ・ 通 信 機 器
(13) 輸 送 用 機 械	17,943	6,930	11,013	-	-	-	-	-	-	(13) 輸 送 用 機 械
(14) そ の 他 の 製 造 業	81,035	43,503	37,532	-	-	-	-	-	-	(14) そ の 他 の 製 造 業
4. 電 気 ・ ガ ス ・ 水 道 ・ 廃 棄 物 処 理 業	443,641	257,306	186,335	90,600	95,735	15,761	79,974	39,518	40,456	4. 電 気 ・ ガ ス ・ 水 道 ・ 廃 棄 物 処 理 業
5. 建 設 業	982,473	520,769	461,704	47,549	414,155	33,523	380,632	219,617	161,015	5. 建 設 業
6. 卸 売 ・ 小 売 業	1,033,104	293,229	739,875	78,569	661,306	65,665	595,641	308,536	287,105	6. 卸 売 ・ 小 売 業
7. 運 輸 ・ 郵 便 業	590,154	230,317	359,837	85,286	274,551	30,449	244,102	143,378	100,724	7. 運 輸 ・ 郵 便 業
8. 宿 泊 ・ 飲 食 サ ー ビ ス 業	374,508	207,218	167,290	21,943	145,347	13,591	131,756	67,920	63,836	8. 宿 泊 ・ 飲 食 サ ー ビ ス 業
9. 情 報 通 信 業	360,656	188,635	172,021	62,811	109,210	12,641	96,569	40,341	56,228	9. 情 報 通 信 業
10. 金 融 ・ 保 険 業	312,796	113,894	198,902	22,881	176,021	2,591	173,430	74,088	99,342	10. 金 融 ・ 保 険 業
11. 不 動 産 業	618,432	102,571	515,861	212,065	303,796	41,181	262,615	16,532	246,083	11. 不 動 産 業
12. 専 門 ・ 科 学 技 術 ・ 業 務 支 援 サ ー ビ ス 業	425,173	140,540	284,633	41,222	243,411	20,022	223,389	147,294	76,095	12. 専 門 ・ 科 学 技 術 ・ 業 務 支 援 サ ー ビ ス 業
13. 公 務	445,221	112,331	332,890	116,801	216,089	447	215,642	215,642	0	13. 公 務
14. 教 育	365,448	53,354	312,094	72,225	239,869	1,493	238,376	205,179	33,197	14. 教 育
15. 保 健 衛 生 ・ 社 会 事 業	1,070,328	364,850	705,478	81,294	624,184	-6,270	630,454	475,300	155,154	15. 保 健 衛 生 ・ 社 会 事 業
16. そ の 他 の サ ー ビ ス	417,084	167,042	250,042	51,748	198,294	24,783	173,511	136,042	37,469	16. そ の 他 の サ ー ビ ス
小 計	10,241,599	4,443,358	5,798,241	1,280,598	4,517,643	364,858	4,152,785	2,471,330	1,681,455	小 計
輸入品に課される税・関税 (控除) 総資本形成に係る消費税	95,600 55,534	0 0	95,600 55,534	0 0	95,600 55,534	95,600 55,534	0 0	0 0	0 0	輸入品に課される税・関税 (控除) 総資本形成に係る消費税
合 計	10,281,665	4,443,358	5,838,307	1,280,598	4,557,709	404,924	4,152,785	2,471,330	1,681,455	合 計
(再掲)										(再掲)
市場生産者	9,147,537	4,173,751	4,973,786	1,027,142	3,946,644	361,480	3,585,164	1,903,709	1,681,455	市場生産者
一般政府	906,869	222,029	684,840	229,280	455,560	451	455,109	455,109	0	一般政府
対家計民間非営利団体	187,193	47,578	139,615	24,176	115,439	2,927	112,512	112,512	0	対家計民間非営利団体
小 計	10,241,599	4,443,358	5,798,241	1,280,598	4,517,643	364,858	4,152,785	2,471,330	1,681,455	小 計

1 経済活動別県内総生産及び要素所得（名目）

平成30年度

（単位：百万円）

経済活動の種類	産出額 (生産者価格表示) ①	中間投入 ②	県内総生産 (生産者価格表示) ③=①-②	固定資本減耗 ④	県内純生産 (生産者価格表示) ⑤=③-④	生産・輸入品に 課される税 (控除) 補助金 ⑥	県内要素所得 ⑦=⑤-⑥	県内雇業者 報酬 ⑧	営業余剰・ 混合所得 ⑨=⑦-⑧	経済活動の種類
1. 農 林 水 産 業	629,221	368,161	261,060	84,147	176,913	3,266	173,647	72,209	101,438	1. 農 林 水 産 業
(1) 農 業	500,864	304,254	196,610	67,021	129,589	-2,540	132,129	54,733	77,396	(1) 農 業
(2) 林 業	19,931	10,018	9,913	2,639	7,274	961	6,313	4,946	1,367	(2) 林 業
(3) 水 産 業	108,426	53,889	54,537	14,487	40,050	4,845	35,205	12,530	22,675	(3) 水 産 業
2. 鉱 業	42,008	22,366	19,642	9,397	10,245	2,521	7,724	4,394	3,330	2. 鉱 業
3. 製 造 業	2,085,375	1,333,191	752,184	192,185	559,999	98,936	461,063	303,425	157,638	3. 製 造 業
(1) 食 料 品	1,087,194	827,512	259,682	-	-	-	-	-	-	(1) 食 料 品
(2) 織 維 製 品	15,473	7,210	8,263	-	-	-	-	-	-	(2) 織 維 製 品
(3) パルプ・紙・紙加工品	49,709	34,542	15,167	-	-	-	-	-	-	(3) パルプ・紙・紙加工品
(4) 化 学	26,797	17,852	8,945	-	-	-	-	-	-	(4) 化 学
(5) 石 油 ・ 石 炭 製 品	6,178	3,054	3,124	-	-	-	-	-	-	(5) 石 油 ・ 石 炭 製 品
(6) 窯 業 ・ 土 石 製 品	206,019	101,073	104,946	-	-	-	-	-	-	(6) 窯 業 ・ 土 石 製 品
(7) 一 次 金 属	38,845	31,898	6,947	-	-	-	-	-	-	(7) 一 次 金 属
(8) 金 属 製 品	50,920	27,148	23,772	-	-	-	-	-	-	(8) 金 属 製 品
(9) はん用・生産用・業務用機械	87,875	45,500	42,375	-	-	-	-	-	-	(9) はん用・生産用・業務用機械
(10) 電子部品・デバイス	303,192	135,367	167,825	-	-	-	-	-	-	(10) 電子部品・デバイス
(11) 電 気 機 械	107,836	46,189	61,647	-	-	-	-	-	-	(11) 電 気 機 械
(12) 情 報 ・ 通 信 機 器	7,159	4,707	2,452	-	-	-	-	-	-	(12) 情 報 ・ 通 信 機 器
(13) 輸 送 用 機 械	16,693	7,761	8,932	-	-	-	-	-	-	(13) 輸 送 用 機 械
(14) そ の 他 の 製 造 業	81,485	43,378	38,107	-	-	-	-	-	-	(14) そ の 他 の 製 造 業
4. 電気・ガス・水道・廃棄物処理業	411,510	233,445	178,065	81,208	96,857	14,805	82,052	41,765	40,287	4. 電気・ガス・水道・廃棄物処理業
5. 建 設 業	972,601	521,333	451,268	49,742	401,526	33,311	368,215	244,238	123,977	5. 建 設 業
6. 卸 売 ・ 小 売 業	1,052,852	311,403	741,449	80,561	660,888	66,264	594,624	347,706	246,918	6. 卸 売 ・ 小 売 業
7. 運 輸 ・ 郵 便 業	610,586	242,679	367,907	92,066	275,841	31,240	244,601	140,698	103,903	7. 運 輸 ・ 郵 便 業
8. 宿 泊 ・ 飲 食 サ ー ビ ス 業	368,582	204,645	163,937	21,638	142,299	13,346	128,953	60,524	68,429	8. 宿 泊 ・ 飲 食 サ ー ビ ス 業
9. 情 報 通 信 業	376,463	202,775	173,688	62,339	111,349	12,805	98,544	48,057	50,487	9. 情 報 通 信 業
10. 金 融 ・ 保 険 業	319,251	117,592	201,659	23,048	178,611	2,384	176,227	83,056	93,171	10. 金 融 ・ 保 険 業
11. 不 動 産 業	620,065	104,560	515,505	215,447	300,058	40,973	259,085	18,838	240,247	11. 不 動 産 業
12. 専門・科学技術・業務支援サービス業	429,905	142,236	287,669	41,424	246,245	20,276	225,969	148,122	77,847	12. 専門・科学技術・業務支援サービス業
13. 公 務	458,380	120,453	337,927	122,376	215,551	652	214,899	214,899	0	13. 公 務
14. 教 育	367,104	54,920	312,184	71,678	240,506	1,512	238,994	199,032	39,962	14. 教 育
15. 保 健 衛 生 ・ 社 会 事 業	1,084,813	366,954	717,859	82,590	635,269	-6,338	641,607	492,082	149,525	15. 保 健 衛 生 ・ 社 会 事 業
16. そ の 他 の サ ー ビ ス	413,713	167,709	246,004	49,385	196,619	24,710	171,909	138,924	32,985	16. そ の 他 の サ ー ビ ス
小 計	10,242,429	4,514,422	5,728,007	1,279,231	4,448,776	360,663	4,088,113	2,557,969	1,530,144	小 計
輸入品に課される税・関税 (控除) 総資本形成に係る消費税	101,199 56,436	0 0	101,199 56,436	0 0	101,199 56,436	101,199 56,436	0 0	0 0	0 0	輸入品に課される税・関税 (控除) 総資本形成に係る消費税
合 計	10,287,192	4,514,422	5,772,770	1,279,231	4,493,539	405,426	4,088,113	2,557,969	1,530,144	合 計
(再掲)										(再掲)
市場生産者	9,132,612	4,234,609	4,898,003	1,017,821	3,880,182	356,817	3,523,365	1,993,221	1,530,144	市場生産者
一般政府	925,753	232,699	693,054	237,047	456,007	655	455,352	455,352	0	一般政府
対家計民間非営利団体	184,064	47,114	136,950	24,363	112,587	3,191	109,396	109,396	0	対家計民間非営利団体
小 計	10,242,429	4,514,422	5,728,007	1,279,231	4,448,776	360,663	4,088,113	2,557,969	1,530,144	小 計

1 経済活動別県内総生産及び要素所得（名目）

令和元年度

（単位：百万円）

経済活動の種類	産出額 (生産者価格表示) ①	中間投入 ②	県内総生産 (生産者価格表示) ③=①-②	固定資本減耗 ④	県内純生産 (生産者価格表示) ⑤=③-④	生産・輸入品に 課される税 (控除) 補助金 ⑥	県内要素所得 ⑦=⑤-⑥	県内雇業者 報酬 ⑧	営業余剰・ 混合所得 ⑨=⑦-⑧	経済活動の種類
1. 農 林 水 産 業	635,990	372,442	263,548	84,757	178,791	3,418	175,373	71,891	103,482	1. 農 林 水 産 業
(1) 農 業	503,685	306,643	197,042	67,133	129,909	-2,831	132,740	54,560	78,180	(1) 農 業
(2) 林 業	20,281	10,171	10,110	2,680	7,430	1,027	6,403	4,516	1,887	(2) 林 業
(3) 水 産 業	112,024	55,628	56,396	14,944	41,452	5,222	36,230	12,815	23,415	(3) 水 産 業
2. 鉱 業	46,092	24,337	21,755	10,378	11,377	2,892	8,485	4,566	3,919	2. 鉱 業
3. 製 造 業	2,042,108	1,340,620	701,488	202,778	498,710	94,792	403,918	307,662	96,256	3. 製 造 業
(1) 食 料 品	1,061,171	815,894	245,277	-	-	-	-	-	-	(1) 食 料 品
(2) 織 維 製 品	14,521	6,767	7,754	-	-	-	-	-	-	(2) 織 維 製 品
(3) パルプ・紙・紙加工品	48,951	34,488	14,463	-	-	-	-	-	-	(3) パルプ・紙・紙加工品
(4) 化 学	24,550	16,293	8,257	-	-	-	-	-	-	(4) 化 学
(5) 石 油 ・ 石 炭 製 品	7,353	4,025	3,328	-	-	-	-	-	-	(5) 石 油 ・ 石 炭 製 品
(6) 窯 業 ・ 土 石 製 品	189,489	92,337	97,152	-	-	-	-	-	-	(6) 窯 業 ・ 土 石 製 品
(7) 一 次 金 属	41,286	34,551	6,735	-	-	-	-	-	-	(7) 一 次 金 属
(8) 金 属 製 品	50,820	26,488	24,332	-	-	-	-	-	-	(8) 金 属 製 品
(9) はん用・生産用・業務用機械	78,012	39,389	38,623	-	-	-	-	-	-	(9) はん用・生産用・業務用機械
(10) 電子部品・デバイス	321,448	165,199	156,249	-	-	-	-	-	-	(10) 電子部品・デバイス
(11) 電 気 機 械	95,525	45,380	50,145	-	-	-	-	-	-	(11) 電 気 機 械
(12) 情 報 ・ 通 信 機 器	8,950	5,953	2,997	-	-	-	-	-	-	(12) 情 報 ・ 通 信 機 器
(13) 輸 送 用 機 械	16,272	7,287	8,985	-	-	-	-	-	-	(13) 輸 送 用 機 械
(14) その他の製造業	83,760	46,569	37,191	-	-	-	-	-	-	(14) その他の製造業
4. 電気・ガス・水道・廃棄物処理業	438,131	253,006	185,125	87,723	97,402	15,715	81,687	44,235	37,452	4. 電気・ガス・水道・廃棄物処理業
5. 建 設 業	1,026,386	558,571	467,815	53,304	414,511	35,877	378,634	234,838	143,796	5. 建 設 業
6. 卸 売 ・ 小 売 業	1,045,933	312,607	733,326	79,826	653,500	67,656	585,844	310,102	275,742	6. 卸 売 ・ 小 売 業
7. 運 輸 ・ 郵 便 業	601,767	231,146	370,621	94,338	276,283	32,169	244,114	157,996	86,118	7. 運 輸 ・ 郵 便 業
8. 宿 泊 ・ 飲 食 サ ー ビ ス 業	356,057	204,243	151,814	20,639	131,175	12,913	118,262	69,558	48,704	8. 宿 泊 ・ 飲 食 サ ー ビ ス 業
9. 情 報 通 信 業	380,791	208,363	172,428	62,706	109,722	13,228	96,494	47,613	48,881	9. 情 報 通 信 業
10. 金 融 ・ 保 険 業	342,902	127,491	215,411	24,737	190,674	2,140	188,534	73,510	115,024	10. 金 融 ・ 保 険 業
11. 不 動 産 業	633,164	109,610	523,554	221,126	302,428	42,756	259,672	18,812	240,860	11. 不 動 産 業
12. 専門・科学技術、業務支援サービス業	435,096	144,395	290,701	43,495	247,206	21,236	225,970	145,440	80,530	12. 専門・科学技術、業務支援サービス業
13. 公 務	474,172	134,837	339,335	126,687	212,648	797	211,851	211,851	0	13. 公 務
14. 教 育	369,059	56,184	312,875	71,865	241,010	1,519	239,491	212,322	27,169	14. 教 育
15. 保 健 衛 生 ・ 社 会 事 業	1,103,274	361,225	742,049	81,432	660,617	-5,850	666,467	490,786	175,681	15. 保 健 衛 生 ・ 社 会 事 業
16. その他のサービス	404,034	161,618	242,416	47,167	195,249	24,603	170,646	149,177	21,469	16. その他のサービス
小 計	10,334,956	4,600,695	5,734,261	1,312,958	4,421,303	365,861	4,055,442	2,550,359	1,505,083	小 計
輸入品に課される税・関税 (控除) 総資本形成に係る消費税	99,744 61,144	0 0	99,744 61,144	0 0	99,744 61,144	99,744 61,144	0 0	0 0	0 0	輸入品に課される税・関税 (控除) 総資本形成に係る消費税
合 計	10,373,556	4,600,695	5,772,861	1,312,958	4,459,903	404,461	4,055,442	2,550,359	1,505,083	合 計
(再掲)										(再掲)
市場生産者	9,206,480	4,313,725	4,892,755	1,044,747	3,848,008	361,871	3,486,137	1,981,054	1,505,083	市場生産者
一般政府	936,076	238,249	697,827	243,893	453,934	801	453,133	453,133	0	一般政府
対家計民間非営利団体	192,400	48,721	143,679	24,318	119,361	3,189	116,172	116,172	0	対家計民間非営利団体
小 計	10,334,956	4,600,695	5,734,261	1,312,958	4,421,303	365,861	4,055,442	2,550,359	1,505,083	小 計

2-1 経済活動別県内 就業者数
県内(就業地)ベース

実 数

(単位：人)

項目	年度	-H23-	-H24-	-H25-	-H26-	-H27-	-H28-	-H29-	-H30-	-R1-	項目
(1) 農 業		74,081	72,389	70,800	69,286	67,802	67,229	66,720	67,797	69,671	(1)
(2) 林 業		2,268	2,264	2,253	2,250	2,253	2,246	2,230	2,251	2,320	(2)
(3) 水 産 業		6,451	6,314	6,126	5,957	5,813	5,747	5,686	5,803	5,994	(3)
(4) 鉱 業		1,155	1,141	1,193	1,258	1,176	1,121	1,114	1,134	1,166	(4)
(5) 製 造 業		86,451	85,780	85,085	84,384	83,837	83,242	82,603	83,935	86,365	(5)
(6) 電気・ガス・水道・廃棄物処理業		7,738	7,657	7,690	7,724	7,797	7,850	7,798	7,925	8,146	(6)
(7) 建 設 業		68,015	67,415	66,859	66,290	65,732	65,223	64,715	65,761	67,665	(7)
(8) 卸売・小売業		139,359	136,539	133,768	131,068	128,460	127,530	126,602	128,648	132,393	(8)
(9) 運 輸 ・ 郵 便 業		42,443	41,170	41,147	41,676	40,539	40,294	39,984	40,628	41,798	(9)
(10) 宿泊・飲食サービス業		51,757	51,129	50,555	50,016	49,471	49,151	48,794	49,502	50,932	(10)
(11) 情報通信業		8,095	8,195	8,276	8,362	8,463	8,429	8,366	8,498	8,742	(11)
(12) 金 融 ・ 保 険 業		16,672	16,280	15,889	15,515	15,154	15,027	14,903	15,145	15,582	(12)
(13) 不 動 産 業		5,032	5,352	5,662	5,959	6,544	6,802	6,787	6,889	7,067	(13)
(14) 専門・科学技術、業務支援サービス業		41,647	41,117	41,682	42,428	42,017	41,418	41,096	41,745	42,947	(14)
(15) 公 務		39,329	39,456	39,459	39,475	39,373	39,019	38,745	39,360	40,483	(15)
(16) 教 育		35,170	35,047	34,797	34,130	34,742	34,704	34,426	34,956	35,924	(16)
(17) 保健衛生・社会事業		125,824	128,366	131,253	134,170	137,243	136,367	135,432	137,542	141,493	(17)
(18) その他のサービス		61,191	62,156	60,816	59,288	58,940	58,040	57,608	58,529	60,223	(18)
合 計		812,678	807,767	803,310	799,236	795,356	789,439	783,609	796,048	818,911	

対前年度増加率

(単位：%)

項目	年度	-H23-	-H24-	-H25-	-H26-	-H27-	-H28-	-H29-	-H30-	-R1-	項目
(1) 農 業			-2.3	-2.2	-2.1	-2.1	-0.8	-0.8	1.6	2.8	(1)
(2) 林 業			-0.2	-0.5	-0.1	0.1	-0.3	-0.7	0.9	3.1	(2)
(3) 水 産 業			-2.1	-3.0	-2.8	-2.4	-1.1	-1.1	2.1	3.3	(3)
(4) 鉱 業			-1.2	4.6	5.5	-6.5	-4.6	-0.7	1.8	2.8	(4)
(5) 製 造 業			-0.8	-0.8	-0.8	-0.6	-0.7	-0.8	1.6	2.9	(5)
(6) 電気・ガス・水道・廃棄物処理業			-1.0	0.4	0.4	0.9	0.7	-0.7	1.6	2.8	(6)
(7) 建 設 業			-0.9	-0.8	-0.9	-0.8	-0.8	-0.8	1.6	2.9	(7)
(8) 卸売・小売業			-2.0	-2.0	-2.0	-2.0	-0.7	-0.7	1.6	2.9	(8)
(9) 運 輸 ・ 郵 便 業			-3.0	-0.1	1.3	-2.7	-0.6	-0.8	1.6	2.9	(9)
(10) 宿泊・飲食サービス業			-1.2	-1.1	-1.1	-1.1	-0.6	-0.7	1.5	2.9	(10)
(11) 情報通信業			1.2	1.0	1.0	1.2	-0.4	-0.7	1.6	2.9	(11)
(12) 金 融 ・ 保 険 業			-2.4	-2.4	-2.4	-2.3	-0.8	-0.8	1.6	2.9	(12)
(13) 不 動 産 業			6.4	5.8	5.2	9.8	3.9	-0.2	1.5	2.6	(13)
(14) 専門・科学技術、業務支援サービス業			-1.3	1.4	1.8	-1.0	-1.4	-0.8	1.6	2.9	(14)
(15) 公 務			0.3	0.0	0.0	-0.3	-0.9	-0.7	1.6	2.9	(15)
(16) 教 育			-0.3	-0.7	-1.9	1.8	-0.1	-0.8	1.5	2.8	(16)
(17) 保健衛生・社会事業			2.0	2.2	2.2	2.3	-0.6	-0.7	1.6	2.9	(17)
(18) その他のサービス			1.6	-2.2	-2.5	-0.6	-1.5	-0.7	1.6	2.9	(18)
合 計			-0.6	-0.6	-0.5	-0.5	-0.7	-0.7	1.6	2.9	

(注1) 県内(就業地)ベースは鹿児島県内で働いている者、県民(常住地)ベースは鹿児島県内に常住している者をいう。

(注2) 二重雇用分(副業など)を含んでいるため、国勢調査などの結果とは一致しない。

(注3) 就業者は雇用者に個人事業主及び無給家族従業者を加算したものをいう。

2-2 経済活動別県内雇用者数
県内（就業地）ベース

実数

（単位：人）

項目	年度	-H23-	-H24-	-H25-	-H26-	-H27-	-H28-	-H29-	-H30-	-R1-	項目
(1) 農 業		21,849	21,992	22,084	22,224	22,366	22,189	22,066	22,366	22,900	(1)
(2) 林 業		1,965	1,953	1,933	1,922	1,915	1,909	1,896	1,911	1,969	(2)
(3) 水 産 業		3,931	3,910	3,807	3,686	3,630	3,614	3,573	3,677	3,854	(3)
(4) 鉱 業		1,125	1,109	1,164	1,231	1,153	1,099	1,092	1,112	1,144	(4)
(5) 製 造 業		81,298	80,699	80,067	79,425	78,934	78,377	77,777	79,031	81,319	(5)
(6) 電気・ガス・水道・廃棄物処理業		7,690	7,603	7,634	7,665	7,743	7,798	7,746	7,873	8,093	(6)
(7) 建 設 業		54,710	54,198	53,728	53,245	52,772	52,366	51,960	52,801	54,330	(7)
(8) 卸売・小売業		119,550	117,688	115,826	113,991	112,206	111,405	110,605	112,394	115,669	(8)
(9) 運 輸 ・ 郵 便 業		40,663	39,466	39,507	40,095	39,021	38,791	38,492	39,112	40,239	(9)
(10) 宿泊・飲食サービス業		41,242	40,841	40,488	40,165	39,831	39,588	39,307	39,863	41,014	(10)
(11) 情報通信業		7,326	7,402	7,458	7,516	7,582	7,545	7,488	7,605	7,823	(11)
(12) 金融・保険業		15,969	15,606	15,243	14,896	14,559	14,438	14,319	14,552	14,972	(12)
(13) 不 動 産 業		3,473	3,797	4,118	4,428	5,024	5,289	5,287	5,365	5,499	(13)
(14) 専門・科学技術、業務支援サービス業		37,246	36,690	37,259	38,009	37,567	37,005	36,717	37,296	38,370	(14)
(15) 公 務		39,329	39,456	39,459	39,475	39,373	39,019	38,745	39,360	40,483	(15)
(16) 教 育		33,870	33,728	33,516	32,889	33,517	33,486	33,218	33,729	34,661	(16)
(17) 保健衛生・社会事業		121,069	123,668	126,610	129,582	132,709	131,870	130,971	133,010	136,830	(17)
(18) その他のサービス		43,344	44,401	43,059	41,523	41,214	40,468	40,176	40,815	41,998	(18)
合 計		675,649	674,207	672,960	671,967	671,116	666,256	661,435	671,872	691,167	

対前年度増加率

（単位：%）

項目	年度	-H23-	-H24-	-H25-	-H26-	-H27-	-H28-	-H29-	-H30-	-R1-	項目
(1) 農 業			0.7	0.4	0.6	0.6	-0.8	-0.6	1.4	2.4	(1)
(2) 林 業			-0.6	-1.0	-0.6	-0.4	-0.3	-0.7	0.8	3.0	(2)
(3) 水 産 業			-0.5	-2.6	-3.2	-1.5	-0.4	-1.1	2.9	4.8	(3)
(4) 鉱 業			-1.4	5.0	5.8	-6.3	-4.7	-0.6	1.8	2.9	(4)
(5) 製 造 業			-0.7	-0.8	-0.8	-0.6	-0.7	-0.8	1.6	2.9	(5)
(6) 電気・ガス・水道・廃棄物処理業			-1.1	0.4	0.4	1.0	0.7	-0.7	1.6	2.8	(6)
(7) 建 設 業			-0.9	-0.9	-0.9	-0.9	-0.8	-0.8	1.6	2.9	(7)
(8) 卸売・小売業			-1.6	-1.6	-1.6	-1.6	-0.7	-0.7	1.6	2.9	(8)
(9) 運 輸 ・ 郵 便 業			-2.9	0.1	1.5	-2.7	-0.6	-0.8	1.6	2.9	(9)
(10) 宿泊・飲食サービス業			-1.0	-0.9	-0.8	-0.8	-0.6	-0.7	1.4	2.9	(10)
(11) 情報通信業			1.0	0.8	0.8	0.9	-0.5	-0.8	1.6	2.9	(11)
(12) 金融・保険業			-2.3	-2.3	-2.3	-2.3	-0.8	-0.8	1.6	2.9	(12)
(13) 不 動 産 業			9.3	8.5	7.5	13.5	5.3	-0.0	1.5	2.5	(13)
(14) 専門・科学技術、業務支援サービス業			-1.5	1.6	2.0	-1.2	-1.5	-0.8	1.6	2.9	(14)
(15) 公 務			0.3	0.0	0.0	-0.3	-0.9	-0.7	1.6	2.9	(15)
(16) 教 育			-0.4	-0.6	-1.9	1.9	-0.1	-0.8	1.5	2.8	(16)
(17) 保健衛生・社会事業			2.1	2.4	2.3	2.4	-0.6	-0.7	1.6	2.9	(17)
(18) その他のサービス			2.4	-3.0	-3.6	-0.7	-1.8	-0.7	1.6	2.9	(18)
合 計			-0.2	-0.2	-0.1	-0.1	-0.7	-0.7	1.6	2.9	

2-3 経済活動別県民 就業者数
県民（常住地）ベース

実 数

(単位：人)

項目	年度	-H23-	-H24-	-H25-	-H26-	-H27-	-H28-	-H29-	-H30-	-R1-	項目
(1) 農 業		73,977	72,270	70,665	69,133	67,628	67,057	66,550	67,624	69,493	(1)
(2) 林 業		2,252	2,245	2,232	2,226	2,225	2,219	2,204	2,225	2,293	(2)
(3) 水 産 業		6,357	6,220	6,032	5,863	5,723	5,657	5,597	5,713	5,902	(3)
(4) 鉱 業		1,149	1,135	1,187	1,252	1,169	1,114	1,107	1,127	1,159	(4)
(5) 製 造 業		86,585	85,928	85,248	84,562	84,034	83,437	82,796	84,131	86,567	(5)
(6) 電気・ガス・水道・廃棄物処理業		7,711	7,623	7,647	7,670	7,728	7,781	7,729	7,855	8,074	(6)
(7) 建 設 業		68,083	67,483	66,927	66,358	65,801	65,292	64,784	65,831	67,737	(7)
(8) 卸売・小売業		139,833	136,997	134,209	131,491	128,863	127,929	126,998	129,051	132,808	(8)
(9) 運 輸 ・ 郵 便 業		43,254	41,940	41,875	42,361	41,180	40,929	40,614	41,268	42,457	(9)
(10) 宿泊・飲食サービス業		51,785	51,163	50,595	50,062	49,522	49,201	48,843	49,551	50,983	(10)
(11) 情 報 通 信 業		8,127	8,236	8,328	8,426	8,541	8,507	8,444	8,578	8,824	(11)
(12) 金 融 ・ 保 険 業		16,667	16,261	15,853	15,459	15,071	14,945	14,822	15,063	15,498	(12)
(13) 不 動 産 業		5,041	5,363	5,675	5,975	6,562	6,820	6,805	6,907	7,086	(13)
(14) 専門・科学技術、業務支援サービス業		41,616	41,090	41,660	42,413	42,010	41,411	41,089	41,738	42,940	(14)
(15) 公 務		39,316	39,450	39,461	39,484	39,390	39,036	38,762	39,378	40,502	(15)
(16) 教 育		35,093	34,977	34,734	34,075	34,696	34,658	34,380	34,909	35,876	(16)
(17) 保健衛生・社会事業		126,096	128,652	131,554	134,487	137,577	136,698	135,760	137,875	141,835	(17)
(18) その他のサービス		61,391	62,373	61,052	59,543	59,214	58,313	57,880	58,805	60,507	(18)
合 計		814,333	809,406	804,934	800,840	796,934	791,004	785,164	797,629	820,541	

対前年度増加率

(単位：%)

項目	年度	-H23-	-H24-	-H25-	-H26-	-H27-	-H28-	-H29-	-H30-	-R1-	項目
(1) 農 業			-2.3	-2.2	-2.2	-2.2	-0.8	-0.8	1.6	2.8	(1)
(2) 林 業			-0.3	-0.6	-0.3	-0.0	-0.3	-0.7	1.0	3.1	(2)
(3) 水 産 業			-2.2	-3.0	-2.8	-2.4	-1.2	-1.1	2.1	3.3	(3)
(4) 鉱 業			-1.2	4.6	5.5	-6.7	-4.7	-0.7	1.8	2.8	(4)
(5) 製 造 業			-0.8	-0.8	-0.8	-0.6	-0.7	-0.8	1.6	2.9	(5)
(6) 電気・ガス・水道・廃棄物処理業			-1.1	0.3	0.3	0.8	0.7	-0.7	1.6	2.8	(6)
(7) 建 設 業			-0.9	-0.8	-0.9	-0.8	-0.8	-0.8	1.6	2.9	(7)
(8) 卸売・小売業			-2.0	-2.0	-2.0	-2.0	-0.7	-0.7	1.6	2.9	(8)
(9) 運 輸 ・ 郵 便 業			-3.0	-0.2	1.2	-2.8	-0.6	-0.8	1.6	2.9	(9)
(10) 宿泊・飲食サービス業			-1.2	-1.1	-1.1	-1.1	-0.6	-0.7	1.4	2.9	(10)
(11) 情 報 通 信 業			1.3	1.1	1.2	1.4	-0.4	-0.7	1.6	2.9	(11)
(12) 金 融 ・ 保 険 業			-2.4	-2.5	-2.5	-2.5	-0.8	-0.8	1.6	2.9	(12)
(13) 不 動 産 業			6.4	5.8	5.3	9.8	3.9	-0.2	1.5	2.6	(13)
(14) 専門・科学技術、業務支援サービス業			-1.3	1.4	1.8	-1.0	-1.4	-0.8	1.6	2.9	(14)
(15) 公 務			0.3	0.0	0.1	-0.2	-0.9	-0.7	1.6	2.9	(15)
(16) 教 育			-0.3	-0.7	-1.9	1.8	-0.1	-0.8	1.5	2.8	(16)
(17) 保健衛生・社会事業			2.0	2.3	2.2	2.3	-0.6	-0.7	1.6	2.9	(17)
(18) その他のサービス			1.6	-2.1	-2.5	-0.6	-1.5	-0.7	1.6	2.9	(18)
合 計			-0.6	-0.6	-0.5	-0.5	-0.7	-0.7	1.6	2.9	

2-4 経済活動別県民雇用者数
県民（常住地）ベース

実数

(単位：人)

項目	年度	-H23-	-H24-	-H25-	-H26-	-H27-	-H28-	-H29-	-H30-	-R1-	項目
(1) 農 業		21,745	21,873	21,949	22,071	22,192	22,017	21,896	22,193	22,722	(1)
(2) 林 業		1,949	1,934	1,912	1,898	1,887	1,882	1,870	1,885	1,942	(2)
(3) 水 産 業		3,837	3,816	3,713	3,592	3,540	3,524	3,484	3,587	3,762	(3)
(4) 鉱 業		1,119	1,103	1,158	1,225	1,146	1,092	1,085	1,105	1,137	(4)
(5) 製 造 業		81,432	80,847	80,230	79,603	79,131	78,572	77,970	79,227	81,521	(5)
(6) 電気・ガス・水道・廃棄物処理業		7,663	7,569	7,591	7,611	7,674	7,729	7,677	7,803	8,021	(6)
(7) 建 設 業		54,778	54,266	53,796	53,313	52,841	52,435	52,029	52,871	54,402	(7)
(8) 卸売・小売業		120,024	118,146	116,267	114,414	112,609	111,804	111,001	112,797	116,084	(8)
(9) 運 輸 ・ 郵 便 業		41,474	40,236	40,235	40,780	39,662	39,426	39,122	39,752	40,898	(9)
(10) 宿泊・飲食サービス業		41,270	40,875	40,528	40,211	39,882	39,638	39,356	39,912	41,065	(10)
(11) 情報通信業		7,358	7,443	7,510	7,580	7,660	7,623	7,566	7,685	7,905	(11)
(12) 金融・保険業		15,964	15,587	15,207	14,840	14,476	14,356	14,238	14,470	14,888	(12)
(13) 不 動 産 業		3,482	3,808	4,131	4,444	5,042	5,307	5,305	5,383	5,518	(13)
(14) 専門・科学技術、業務支援サービス業		37,215	36,663	37,237	37,994	37,560	36,998	36,710	37,289	38,363	(14)
(15) 公 務		39,316	39,450	39,461	39,484	39,390	39,036	38,762	39,378	40,502	(15)
(16) 教 育		33,793	33,658	33,453	32,834	33,471	33,440	33,172	33,682	34,613	(16)
(17) 保健衛生・社会事業		121,341	123,954	126,911	129,899	133,043	132,201	131,299	133,343	137,172	(17)
(18) その他のサービス		43,544	44,618	43,295	41,778	41,488	40,741	40,448	41,091	42,282	(18)
合 計		677,304	675,846	674,584	673,571	672,694	667,821	662,990	673,453	692,797	

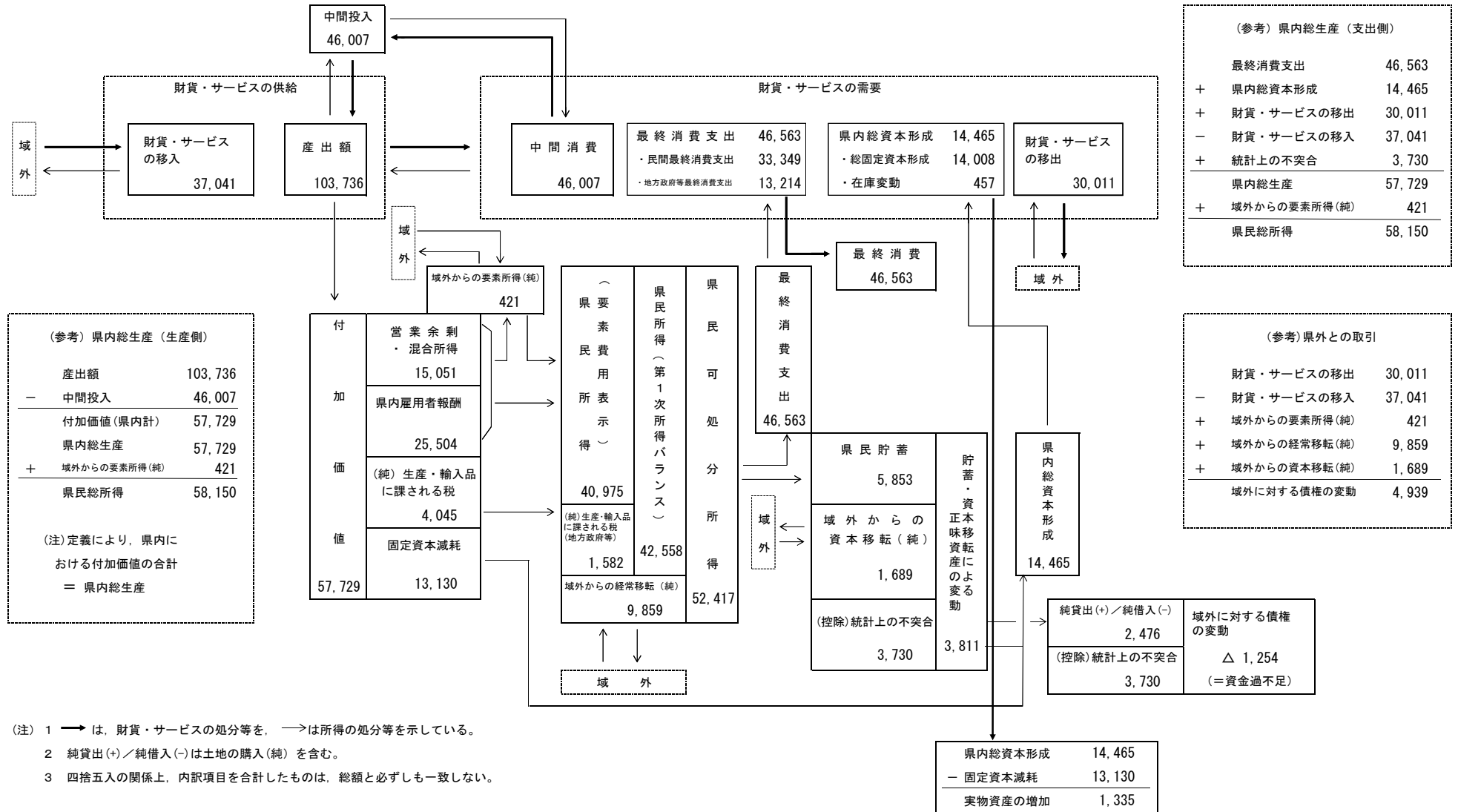
対前年度増加率

(単位：%)

項目	年度	-H23-	-H24-	-H25-	-H26-	-H27-	-H28-	-H29-	-H30-	-R1-	項目
(1) 農 業			0.6	0.3	0.6	0.5	-0.8	-0.5	1.4	2.4	(1)
(2) 林 業			-0.8	-1.1	-0.7	-0.6	-0.3	-0.6	0.8	3.0	(2)
(3) 水 産 業			-0.5	-2.7	-3.3	-1.4	-0.5	-1.1	3.0	4.9	(3)
(4) 鉱 業			-1.4	5.0	5.8	-6.4	-4.7	-0.6	1.8	2.9	(4)
(5) 製 造 業			-0.7	-0.8	-0.8	-0.6	-0.7	-0.8	1.6	2.9	(5)
(6) 電気・ガス・水道・廃棄物処理業			-1.2	0.3	0.3	0.8	0.7	-0.7	1.6	2.8	(6)
(7) 建 設 業			-0.9	-0.9	-0.9	-0.9	-0.8	-0.8	1.6	2.9	(7)
(8) 卸売・小売業			-1.6	-1.6	-1.6	-1.6	-0.7	-0.7	1.6	2.9	(8)
(9) 運 輸 ・ 郵 便 業			-3.0	-0.0	1.4	-2.7	-0.6	-0.8	1.6	2.9	(9)
(10) 宿泊・飲食サービス業			-1.0	-0.8	-0.8	-0.8	-0.6	-0.7	1.4	2.9	(10)
(11) 情報通信業			1.2	0.9	0.9	1.1	-0.5	-0.7	1.6	2.9	(11)
(12) 金融・保険業			-2.4	-2.4	-2.4	-2.5	-0.8	-0.8	1.6	2.9	(12)
(13) 不 動 産 業			9.4	8.5	7.6	13.5	5.3	-0.0	1.5	2.5	(13)
(14) 専門・科学技術、業務支援サービス業			-1.5	1.6	2.0	-1.1	-1.5	-0.8	1.6	2.9	(14)
(15) 公 務			0.3	0.0	0.1	-0.2	-0.9	-0.7	1.6	2.9	(15)
(16) 教 育			-0.4	-0.6	-1.9	1.9	-0.1	-0.8	1.5	2.8	(16)
(17) 保健衛生・社会事業			2.2	2.4	2.4	2.4	-0.6	-0.7	1.6	2.9	(17)
(18) その他のサービス			2.5	-3.0	-3.5	-0.7	-1.8	-0.7	1.6	2.9	(18)
合 計			-0.2	-0.2	-0.2	-0.1	-0.7	-0.7	1.6	2.9	

3 令和元年度鹿児島県経済の循環

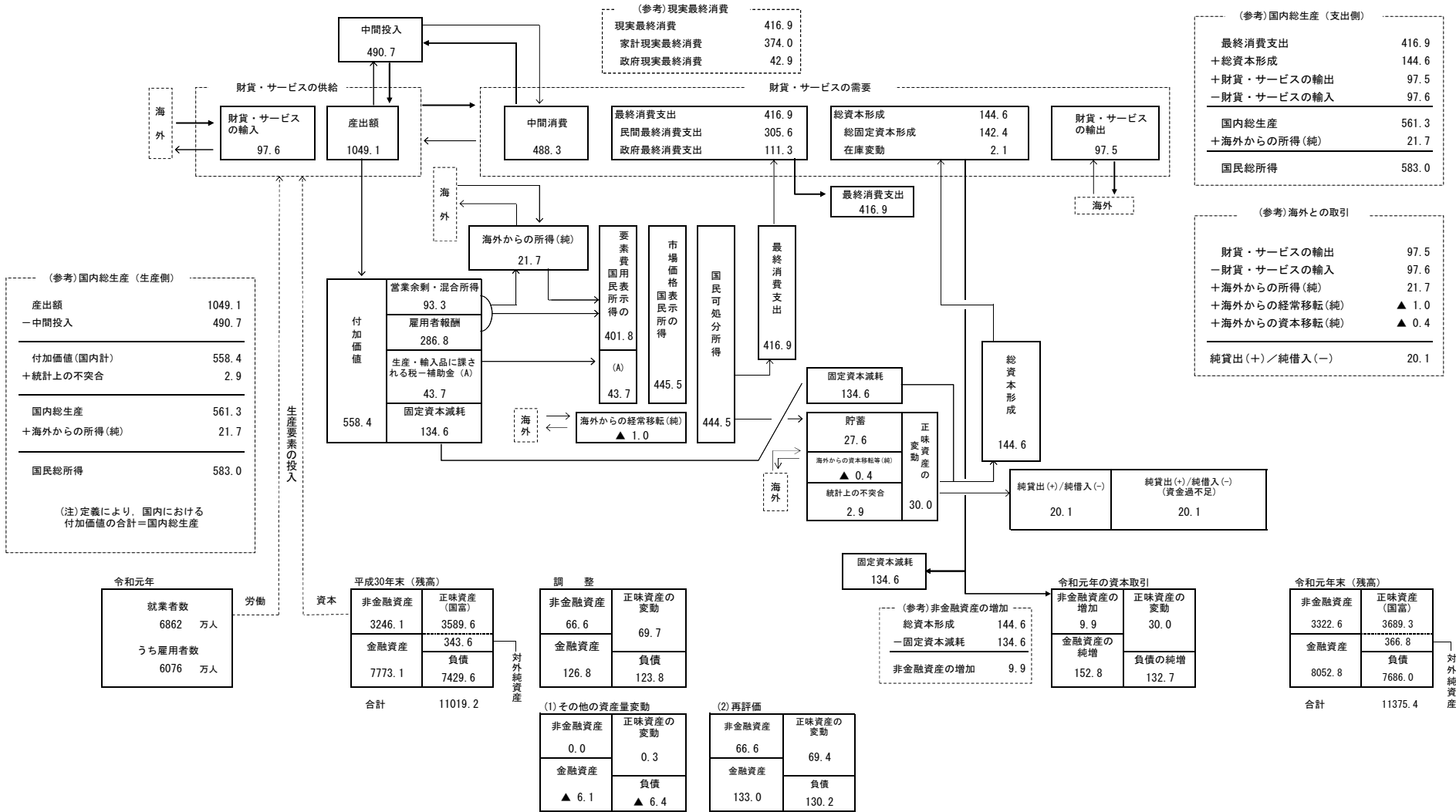
(単位：億円)



(注) 1 → は、財貨・サービスの処分等を、 ← は所得の処分等を示している。
 2 純貸出 (+) / 純借入 (-) は土地の購入 (純) を含む。
 3 四捨五入の関係上、内訳項目を合計したものは、総額と必ずしも一致しない。

4 令和元年日本経済の循環

(単位：兆円)



(注) 1. → は財貨・サービスの処分等を、→ は所得の処分等を示している。
 2. 四捨五入の関係上、内訳項目を合計したものは、総額と必ずしも一致しない。
 3. 平成30年末の残高に令和元年間の資本取引を加え、さらにこれらに関する価格変動の影響等を調整(加減)したものが、令和元年末の残高となる。