

特別管理産業廃棄物処理計画実施状況報告書

2020(令和2) 年 5 月 15 日

鹿児島県知事 三反園 訓 殿

提出者

住 所 神奈川県茅ヶ崎市萩園2609-5

氏 名 アルバックテクノ株式会社

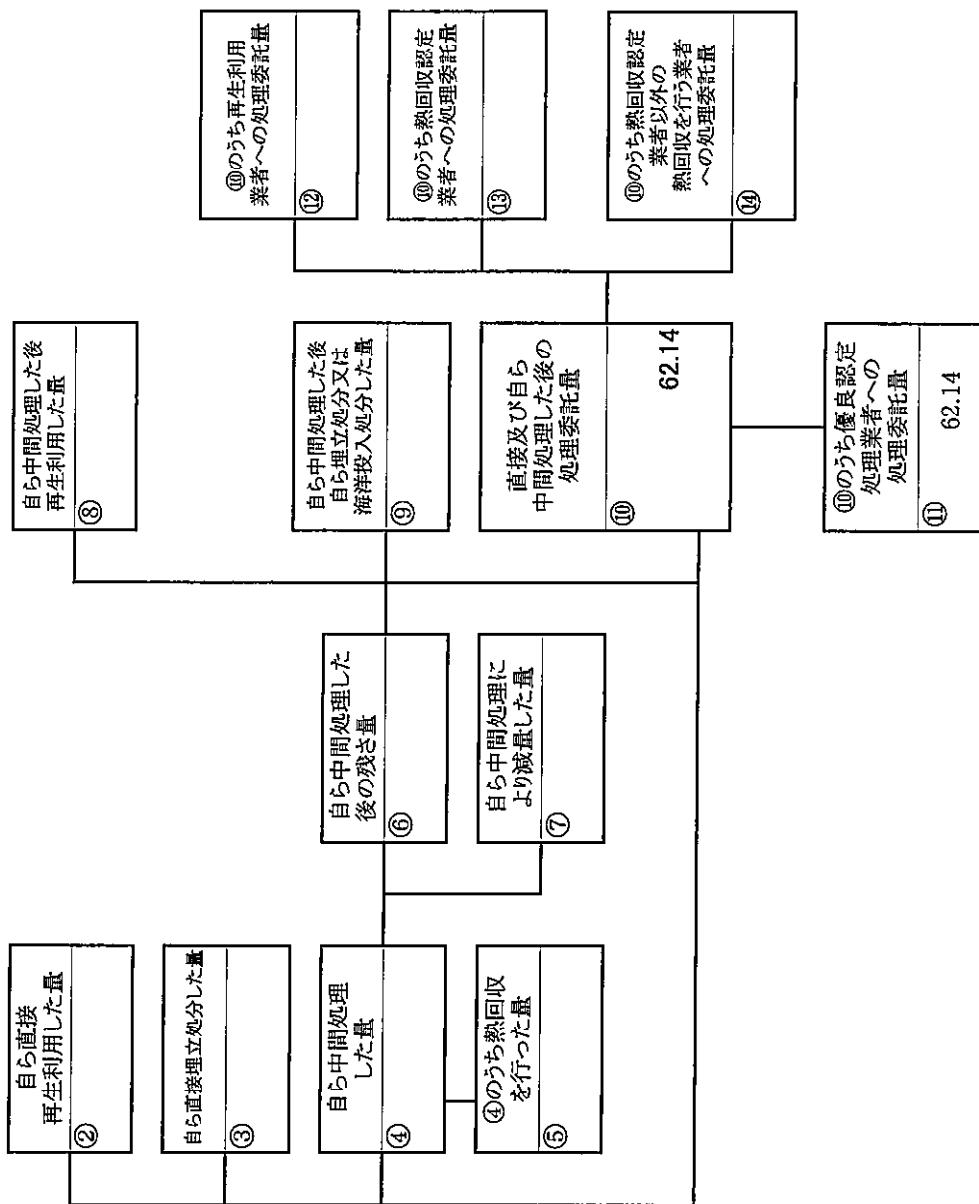
代表取締役社長 小林 久也

電話番号 0467-87-1046

廃棄物の処理及び清掃に関する法律第12条の2第11項の規定に基づき、令和元年度の特別管理産業廃棄物処理計画の実施状況を報告します。

事業場の名称	アルバックテクノ株式会社 鹿児島事業所		
事業場の所在地	鹿児島県霧島市横川町上ノ3313		
事業の種類	24金属製品製造業_2469その他の金属表面処理業_陽極酸化処理		
特別管理産業廃棄物処理計画における計画期間	2019(平成31)年4月1日～2020(令和2)年3月31日		
特別管理産業廃棄物処理計画における目標値			
項目	目標値	項目	目標値
排出量	95.1 t	全処理委託量	95.1 t
自ら再生利用を行う特別管理産業廃棄物の量	t	優良認定処理業者への処理委託量	95.1 t
自ら熱回収を行う特別管理産業廃棄物の量	t	再生利用業者への処理委託量	t
自ら中間処理により減量する特別管理産業廃棄物の量	t	認定熱回収業者への処理委託量	t
自ら埋立処分を行う特別管理産業廃棄物の量	t	認定熱回収業者以外の熱回収を行う業者への処理委託量	t
電子情報処理組織の使用に関する事項			
特別管理産業廃棄物排出量 (ポリ塩化ビフェニル廃棄物を除く。)	前々年度	t	
	前年度	62.14 t	
(電子情報処理組織の使用に関して実施した取組)			
※事務処理欄			

計画の実施状況 (特別管理産業廃棄物の種類： 強酸・強アルカリ)



項目	実績値
① 排出量	62.14
②+③ 自ら再生利用を行った量	0
⑤ 自ら熱回収を行った量	0
⑦ 自ら中間処理により減量した量	0
③+⑤ 自ら埋立処分又は海洋投入処分を行った量	0
⑩ 全処理委託量	62.14
⑪ 優良認定処理業者への処理委託量	62.14
⑫ 再生利用業者への処理委託量	0
⑬ 熱回収認定業者への処理委託量	0
⑭ 熱回収認定業者以外の熱回収を行う業者への処理委託量	0

備考

- 1 翌年度の6月30日までに提出すること。
- 2 「事業の種類」の欄には、日本標準産業分類の区分を記入すること。
- 3 「特別管理産業廃棄物処理計画における目標値」の欄には、項目ごとに、特別管理産業廃棄物処理計画に記載した目標値を記入すること。
- 4 第2面には、前年度の特別管理産業廃棄物の処理に関して、①～⑭の欄のそれぞれに、(1)から(14)に掲げる量を記入すること。
 - (1) ①欄 当該事業場において生じた特別管理産業廃棄物の量
 - (2) ②欄 (1)の量のうち、中間処理をせず直接自ら再生利用した量
 - (3) ③欄 (1)の量のうち、中間処理をせず直接自ら埋立処分した量
 - (4) ④欄 (1)の量のうち、自ら中間処理をした特別管理産業廃棄物の当該中間処理前の量
 - (5) ⑤欄 (4)の量のうち、熱回収を行った量
 - (6) ⑥欄 自ら中間処理をした後の量
 - (7) ⑦欄 (4)の量から(6)の量を差し引いた量
 - (8) ⑧欄 (6)の量のうち、自ら利用し、又は他人に売却した量
 - (9) ⑨欄 (6)の量のうち、自ら埋立処分及び海洋投入処分した量
 - (10) ⑩欄 中間処理及び最終処分を委託した量
 - (11) ⑪欄 (10)の量のうち、優良認定処理業者(廃棄物の処理及び清掃に関する法律施行令(以下「令」という。)第6条の11第2号に該当する者)への処理委託量
 - (12) ⑫欄 (10)の量のうち、処理業者への再生利用委託量
 - (13) ⑬欄 (10)の量のうち、認定熱回収施設設置者(廃棄物の処理及び清掃に関する法律第15条の3の3第1項の認定を受けた者)である処理業者への焼却処理委託量
 - (14) ⑭欄 (10)の量のうち、認定熱回収施設設置者以外の熱回収を行っている処理業者への焼却処理委託量
- 5 第2面の左下の表には、項目ごとに、特別管理産業廃棄物処理計画に記載したそれぞれの実績値を記入すること。
- 6 特別管理産業廃棄物の種類が2以上あるときは、特別管理産業廃棄物の種類ごとに、第2面の例により特別管理産業実績値を廃棄物処理計画の実施状況を明らかにした書面を作成し、当該書面を添付すること。
- 7 「電子情報処理組織の使用に関する事項」の欄には、前々年度及び前年度における特別管理産業廃棄物の排出量(ポリ塩化ビフェニル廃棄物(令第2条の4第5号イからハまでに掲げるものをいう。)を除く。)並びに電子情報処理組織使用義務者にあつては前年度に実施した電子情報処理組織の使用に関する取組(情報処理センターへの登録が困難な場合として廃棄物の処理及び清掃に関する法律施行規則第8条の31の4に該当したときは、その旨及び理由を含む。)について記入すること。
- 8 ※欄は記入しないこと。

産業廃棄物(特別管理産業廃棄物)処理計画実施状況報告書内訳書 (廃棄物の種類が2つ以上ある場合この表を使用してください。)

廃棄物の種類		強酸	強アルカリ	数字 (t)																
①	排出量	51.34	10.8	合計	62.14															
②	自ら直接再生利用した量				0															
③	自ら直接埋立処分した量				0															
④	自ら中間処理した量				0															
⑤	④のうち熱回収を行った量(内訳)				0															
⑥	自ら中間処理した後の残さ量				0															
⑦	④-⑥自ら中間処理により減量した量				0															
⑧	自ら中間処理後再生利用した量				0															
⑨	自ら中間処理後、自ら埋立処分した量				0															
⑩	直接及び自ら中間処理した後の処理委託量	51.34	10.8		62.14															
⑪	⑩のうち、優良認定処理業者への処理委託量	51.34	10.8		62.14															
⑫	⑩のうち、再生利用業者への処理委託量				0															
⑬	⑩のうち、熱回収認定処理業者への処理委託量				0															
⑭	⑩のうち、熱回収認定処理業者以外の熱回収を行う業者への委託量				0															
参考1	⑩のうち、焼却施設への処理委託量(⑩の内訳)				0															
参考2	⑩のうち、焼却以外の中間処理施設への処理委託量(⑩の内訳)				0															
参考3	⑩のうち、埋立処分業者への処理委託量(⑩の内訳)				0															

*ガラクコン=ガラスくず・コンクリートくず及び陶磁器くず(廃石膏ボードもガラクコンで記入してください)

*建設系の廃棄物で、品目ごとの仕分けが不可能な場合は、建設混合廃棄物として記入してください。

◆参考1~3は、どのような業者に委託されているかを聞かれています。(⑩処理業者への委託量=参考1+参考2+参考3)

◆mは、トンに換算し記入してください (換算係数は、ホームページ中の「換算係数」を参考にしてください。)

別紙

項目	数字 (t)	実施値
①排出量		62.14
②+③自ら再生利用を行った量		0
⑤自ら熱回収を行った量		0
⑦自ら中間処理により減量した量		0
③+④自ら埋立処分を行った量		0
⑩全処理委託量		62.14
⑪優良認定処理業者への処理委託量		62.14
⑫再生処理業者への処理委託量		0
⑬熱回収認定処理業者への処理委託量		0
熱回収認定処理業者以外の熱回収業者への処理委託量		0

自動計算 データーの場合
合入力不要