

特別管理産業廃棄物処理計画実施状況報告書

令和 2 年 5 月 11 日

鹿児島県知事 三反園 訓 殿

提出者

住 所 鹿児島県阿久根市波留白崩3336-1

氏 名 鹿児島金属㈱阿久根工場

工場長 倉津丈晴

(法人にあつては、名称及び代表者)

電話番号 0996-73-3337

廃棄物の処理及び清掃に関する法律第12条の2第11項の規定に基づき、令和2年度の特別管理産業廃棄物処理計画の実施状況を報告します。

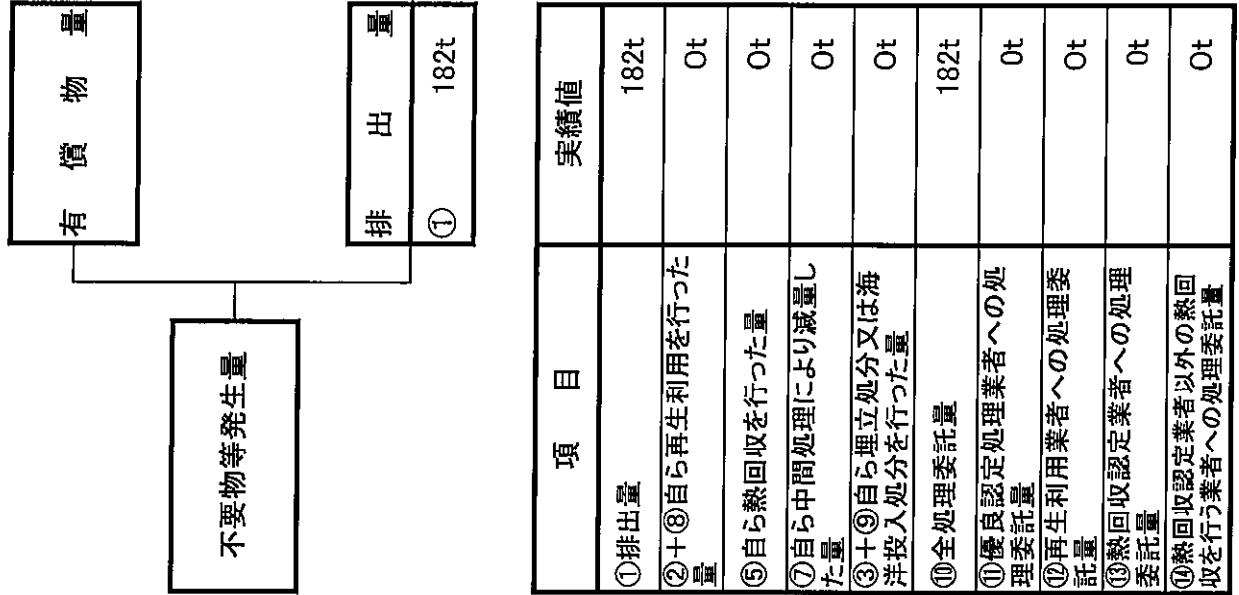
事業場の名称	鹿児島金属株式会社 阿久根工場		
事業場の所在地	鹿児島県阿久根市波留白崩3336-1		
事業の種類	金属加工製造業		
特別管理産業廃棄物処理計画における計画期間	令和2年4月1日～令和3年3月31日		
特別管理産業廃棄物処理計画における目標値			
項目	目標値	項目	目標値
排出量	170 t	全処理委託量	0 t
自ら再生利用を行う特別管理産業廃棄物の量	0 t	優良認定処理業者への処理委託量	0 t
自ら熱回収を行う特別管理産業廃棄物の量	0 t	再生利用業者への処理委託量	0 t
自ら中間処理により減量する特別管理産業廃棄物の量	0 t	認定熱回収業者への処理委託量	0 t
自ら埋立処分を行う特別管理産業廃棄物の量	0 t	認定熱回収業者以外の熱回収を行う業者への処理委託量	0 t
電子情報処理組織の使用に関する事項			
特別管理産業廃棄物排出量 (ポリ塩化ビフェニル廃棄物を除く。)	前々年度	146 t	
	前年度	170 t	
(電子情報処理組織の使用に関して実施した取組)			
今期より電子マニフェスト時実施			
※事務処理欄			

計画の実施状況

(特別管理産業廃棄物の種類: 廃硫酸)

)

単位:トン



項目	実績値
①排出量	182t
②+③自ら再生利用を行った量	0t
⑤自ら熱回収を行った量	0t
⑦自ら中間処理により減量した量	0t
③+④自ら埋立処分又は海洋投入処分を行った量	0t
⑩全処理委託量	182t
⑩優良認定処理業者への処理委託量	0t
⑩再生利用業者への処理委託量	0t
⑩熱回収認定業者への処理委託量	0t
⑩熱回収認定業者以外の熱回収を行う業者への処理委託量	0t

産業廃棄物(特別管理産業廃棄物)処理計画実施状況報告書 廃棄物の種類が2品目以外ある場合この表を使用してください

別添内訳書

産業廃棄物の種類		廃硫酸	数字(t)															
①	②	③	④	⑤	⑥	⑦	⑧	⑨	⑩	⑪	⑫	⑬	⑭	参考1	参考2	参考3	合計	実施値
排出量		182															182	182
自ら直接再生利用した量		0															0	0
自ら直接埋立処分した量		0															0	0
自ら中間処理した量		0															0	0
④のうち熱回収を行った量(内訳)		0															0	0
自ら中間処理した後の残さ量		0															0	0
④-⑥自ら中間処理により減量した量		0															0	0
自ら中間処理後再生利用した量		0															0	0
自ら中間処理後、自ら埋立処分した量		0															0	0
直接及び自ら中間処理した後の処理委託量		182															182	182
⑩のうち、優良認定処理業者への処理委託量		0															0	0
⑩のうち、再生利用業者への処理委託量		0															0	0
⑩のうち、熱回収認定処理業者への処理委託量		0															0	0
⑩のうち、熱回収認定処理業者以外の熱回収を行う業者への委託量		0															0	0
⑩のうち、焼却施設への処理委託量(⑩の内訳)		0															0	0
⑩のうち、焼却以外の中間処理施設への処理委託量(⑩の内訳)		0															0	0
⑩のうち、埋立処分業者への処理委託量(⑩の内訳)		0															0	0

※ガラコン=ガラスくず・コンクリートくず及び陶磁器くず(廃石膏ボードもガラコンで記入してください)

※建設系の廃棄物で、品目ごとの仕分けが不可能な場合は、建設混合廃棄物として記入してください。

◆参考1～3は、どのような業者に委託されているかを聞かれています。(⑩処理業者への委託量=参考1+参考2+参考3)

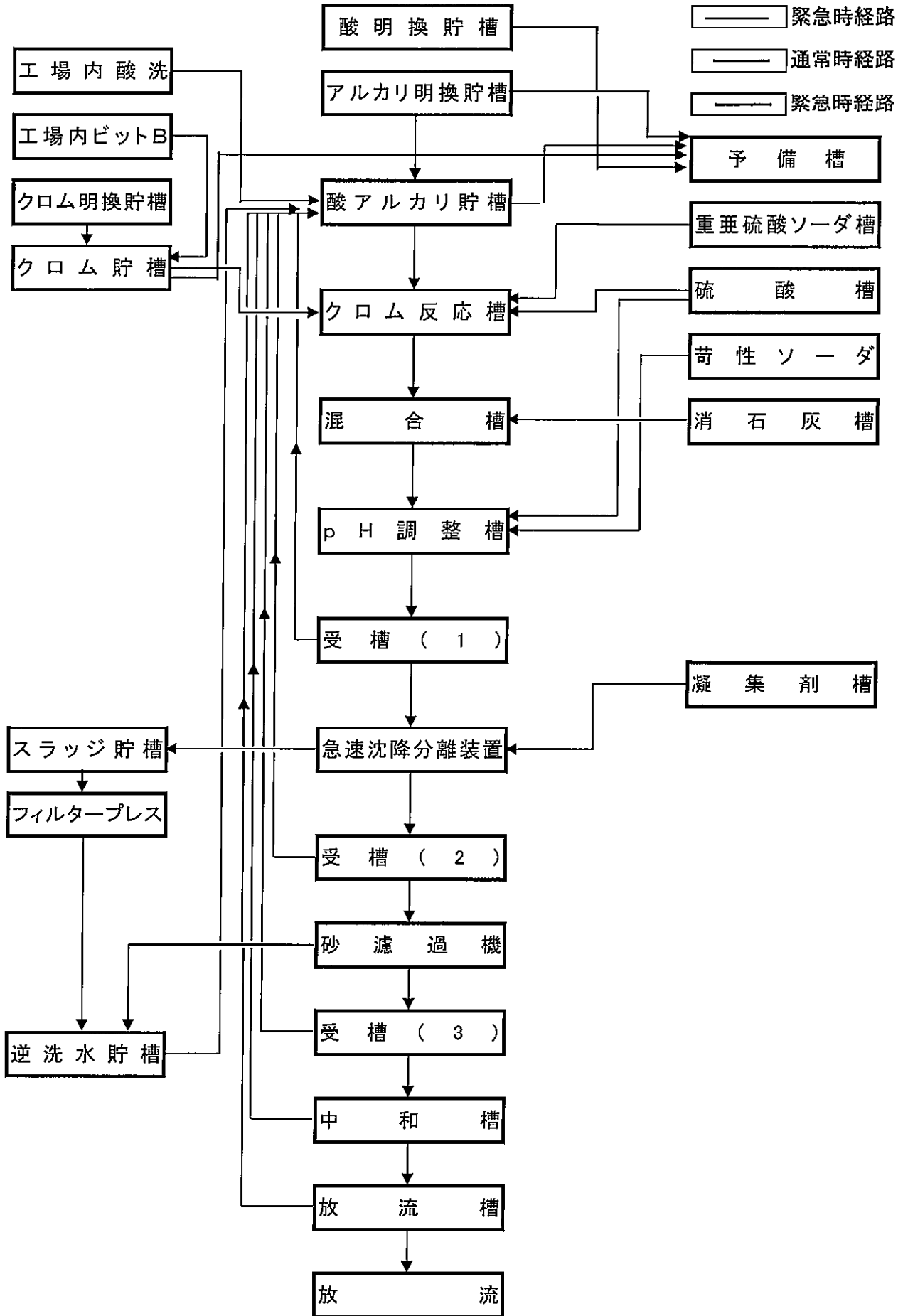
◆㎡は、トンに換算し記入してください (換算係数は、ホームページ中の「換算係数」を参考にしてください。)

自動計算 データーの場合  
入力不要



排水処理施設フロー図

作成日:07年2月26日



## 管理体制(廃棄物処理に関する管理組織等)

統括責任者	所属 : 阿久根工場 職・氏名: 工場長・倉津丈晴
廃棄物担当	組織名: 製造部製造二課 組織人数: 10人
役	廃棄物処理統括責任者 1、廃棄物処理方針の策定 2、工場の廃棄物管理規定の策定、改廃 3、廃棄物処理に関する各種事項の決定、承認
割	廃棄物処理担当責任者 1、廃棄物処理計画の作成 2、廃棄物管理状況の把握と改善策の検討 3、産業廃棄物処理施設の運転、維持管理状況の把握 4、処理業者、再生利用業者の調査、選定及び管理 5、委託契約の締結 6、産業廃棄物及び特別管理産業廃棄物管理票の交付、管理 7、監督官庁への各種報告 8、社員に対する教育、啓発 9、その他関係する事項

## 廃棄物管理組織

