

## 資料

## 新型コロナウイルス感染症に係る対応

## Report on the Responce to COVID-19

濱 田 結 花                      清 武 貴 子                      山 本 真 実  
 眞 鍋 佳 月                      石 谷 完 二                      上 村 晃 秀<sup>1</sup>  
 本 田 俊 郎<sup>2</sup>                      新 川 奈 緒 美

## 1 はじめに

新型コロナウイルス感染症（COVID-19）は、2019年12月に中華人民共和国湖北省武漢市において初めて確認された重症急性呼吸器症候群コロナウイルス2（以下、「SARS-CoV-2」という。）を原因ウイルスとする感染症である。

鹿児島県においては、2020年3月に初の感染者が報告されて以降、2021年3月末現在で1831名の感染者が確認されている。当センターの昨年度までにおける対応について報告する。

## 2 当センターの対応

## 2.1 SARS-CoV-2検出PCR

SARS-CoV-2に対する検査体制を事前準備段階を経て2020年2月6日に整備した。2021年3月末現在で、8781名のリアルタイムPCRを実施した。1日当たりの検査数は、最多220検体、平均約20検体であった。県内のPCR検査総数<sup>1)</sup>と当センターのPCR検査数を図1に示す。

県内での検査実施可能な機関は、2020年2月から4月までは当センターのみであったが、その後、登録衛生検査

所や医療機関などの検査実施施設が増え、当センターにおける県内の検査件数に占める割合は漸次減少し、2021年3月現在で、県内総PCR検査件数の約12%となった。全国も同様の傾向であった<sup>2)</sup>。

当センターでは、当初、国立感染症研究所の病原体検出マニュアル「2019-nCoV」<sup>3)</sup>（以下、「検出マニュアル」という。）に沿って、検体からキットを用いてRNAを抽出し、one-step RT-qPCR法にて検査を実施していたが、検体数の増加や検査所要時間を短縮するため、2021年1月から抽出方法が簡易なSARS-CoV-2 Direct Detection RT-qPCR Kit（TaKaRa）<sup>4)</sup>による検査に切り替えた。

## 2.2 検査機関への支援

当センターにおいて、2020年3月16日、6月3日、7月21日、9月30日、2021年2月24日の計5回、県内で当初SARS-CoV-2遺伝子検査を実施していた関係検査機関5施設を対象に、新型コロナウイルス感染症の遺伝子検査に係る技術検討会を開催し（表1）、各施設での検査状況、使用機器・試薬、検査件数の増加時の連携体制、検査技術、精度管理について情報共有を行った。

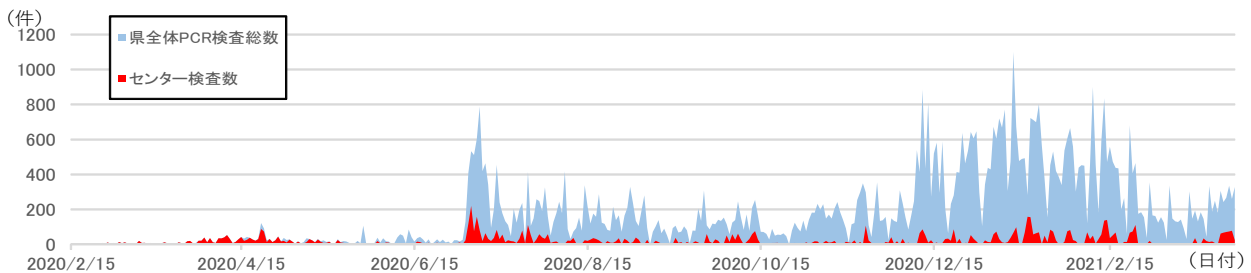


図1 県内のPCR検査総数と当センターのPCR検査数

1 始良・伊佐地域振興局保健福祉環境部

〒899-5112 霧島市隼人町松永3320-16

2 退職（2021年3月）

また、全国的なPCR検査の需要の増大により、関係検査機関において検査試薬や器材が不足する事態が発生したため支援を行った。

なお、検査判定に苦慮する場合などは、当センターで確認検査を実施した。

表 1 技術検討会の開催

開催月	検討内容
2020年3月	<ul style="list-style-type: none"> <li>当センターの検査状況報告</li> <li>検査フロー説明</li> <li>センター見学、術式見学</li> <li>検査件数拡大時の検査委託について</li> </ul>
2020年6月	<ul style="list-style-type: none"> <li>県内におけるPCR検査体制について</li> <li>各施設の使用機器、試薬について</li> <li>唾液検体の取扱いについて</li> <li>各施設での陽性コントロールCt値について</li> </ul>
2020年7月	<ul style="list-style-type: none"> <li>検体提出時のルールについて</li> <li>（検体の氏名の記入方法、検体数の報告、患者情報の添付等）</li> <li>各施設での検査開始と結果判明時刻について</li> </ul>
2020年9月	<ul style="list-style-type: none"> <li>各施設の検査状況について</li> <li>使用器材等の確保について</li> <li>各施設の判定基準について</li> <li>抗原検査（イムノクロマト法）について</li> <li>唾液検体の取扱いについて</li> <li>精度管理について</li> </ul>
2021年2月	<ul style="list-style-type: none"> <li>各施設の検査状況について</li> <li>使用器材等の確保について</li> <li>検査済み検体の保存について</li> <li>ゲノム解析状況と検体確保について</li> </ul>

### 2. 3 モバイルラボ

モバイルラボは、国立感染症研究所職員が検査に必要な機器及び試薬を持参し、クラスター発生地にて検査を実施するものである。県内の与論島及び徳之島でのクラスター発生時に、モバイルラボが各1回設置され、当センターも技術協力を行った。与論島及び徳之島の位置を図2に示す。

与論島での2020年7月のクラスター発生時は、航空機と船舶を使用し当センターと民間検査所に検体を搬送したが、天候不良による欠航に伴い、検体搬送が困難な事例があった。このことから、2020年11月の2度目のクラスター発生時には国立感染症研究所のモバイルラボが与論島に設置されることとなった。与論島のモバイルラボ設置期間及び設置場所は以下のとおりである。

設置期間：2020年11月13日～21日の9日間

設置場所：与論島内の医療機関

モバイルラボ設置により、島外への検体搬送の必要がなくなったことで、早急な結果判明とその後の迅速な対応につながった。

2020年12月に徳之島においてクラスターが発生したときにもモバイルラボが設置されたが、実際に行った検査数は想定された数よりも下回る結果となった。徳之島の

モバイルラボ設置期間及び設置場所は以下のとおりである。

設置期間：2020年12月11日～15日の5日間

設置場所：鹿児島県徳之島保健所

この2回のモバイルラボの経験から、現地での検査想定数に応じた規模のモバイルラボを早期に設置する必要があるため、当センターにおいても使用器材の準備、検査担当者の技術研鑽を積むとともに、検査器材と検査担当者が現地に入る体制を整備した。

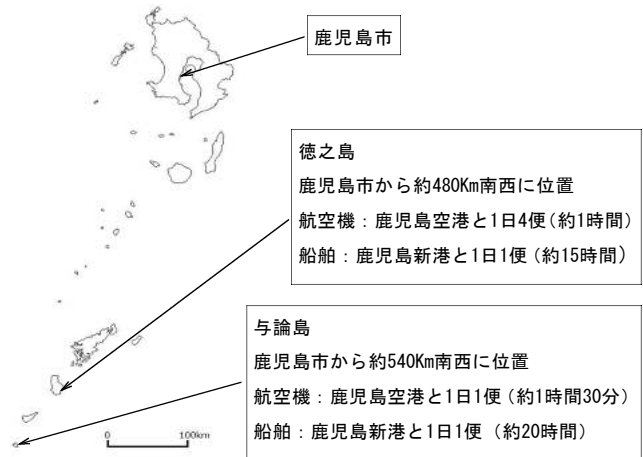


図 2 徳之島と与論島の位置

### 2. 4 ゲノム解析

ゲノム解析は、全長29.9kbの1本鎖プラス鎖RNAウイルスであるSARS-CoV-2のゲノム配列を確定し、クラスターに特有な遺伝子情報及びクラスター間の共通性を解析し、各保健所で実施している積極的疫学調査の支援を行う<sup>9)</sup>ものである。2020年3月に厚生労働省から協力依頼が発出<sup>9)</sup>されたことを受け、当センターでは県内陽性者の検体の一部を収集し、RNA抽出液を国立感染症研究所病原体ゲノム解析研究センターに送付し、ゲノム解析を依頼した。2021年3月末現在、県内陽性者1831名のうち、428名のゲノム解析がなされた。表2にクラスター別ゲノム解析数を示す。得られたゲノム解析情報から県内のネットワーク図を作成し、鹿児島県健康増進課及び関係保健所へ情報提供した。一例を図3に示す。

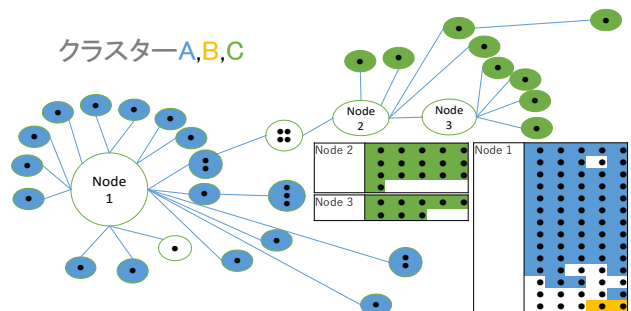


図 3 ゲノム解析ネットワーク図の一例

表2 クラスター別ゲノム解析数

鹿児島県内 (全体)	感染者数 ゲノム解析実施者数	
	1831名	428名 (23%)
クラスター1 (鹿児島市・飲食店)	116名	79名 (68%)
クラスター2 (鹿児島市・介護施設)	9名	2名 (22%)
クラスター3 (鹿児島市・高齢者施設)	15名	10名 (67%)
クラスター4 (与論島)	56名	15名 (27%)
クラスター5 (指宿市・医療機関)	58名	33名 (57%)
クラスター6 (鹿児島市・飲食店)	35名	23名 (66%)
クラスター7 (鹿児島市・高齢者施設)	15名	7名 (47%)
クラスター8 (与論島)	57名	4名 (7%)
クラスター9 (鹿児島市・サークル活動)	25名	4名 (16%)
クラスター10 (徳之島)	64名	5名 (8%)
クラスター11 (出水市・学校)	28名	3名 (11%)
クラスター12 (鹿児島市・飲食店)	54名	35名 (65%)
クラスター13 (鹿屋市・サークル活動)	19名	3名 (16%)
クラスター14 (霧島市・部活動)	9名	0名 (0%)
クラスター15 (鹿屋市・飲食店)	41名	4名 (10%)
クラスター16 (始良市・医療機関)	13名	2名 (15%)
クラスター17 (南大隅町・児童施設)	14名	3名 (21%)
クラスター18 (鹿児島市・会食)	14名	1名 (7%)
クラスター19 (肝付町・介護事業所)	11名	1名 (9%)
クラスター20 (垂水市・高齢者施設)	62名	3名 (5%)
クラスター21 (阿久根市・宿舎)	13名	0名 (0%)
クラスター22 (鹿児島市・介護事業所)	11名	1名 (9%)
クラスター23 (鹿屋市・医療機関)	16名	0名 (0%)
クラスター24 (鹿児島市・医療機関)	5名	0名 (0%)
クラスター25 (指宿市・宿舎)	8名	4名 (50%)
クラスター26 (鹿児島市・医療機関)	35名	0名 (0%)
クラスター27 (鹿児島市・飲食店)	33名	0名 (0%)
クラスター以外	995名	182名 (18%)

2. 5 変異株スクリーニング

2021年2月に厚生労働省から各都道府県へ変異株スクリーニングの要請が発出され<sup>7)</sup>、当センターでも同年2月1日からN501Y変異株スクリーニングを開始し、変異株の動向を監視した。2021年第1週から13週までのN501Y変異株スクリーニング実施及び検出状況を図4に示す。また、陽性検体収集への協力については、保健所及び関係検査機関へ依頼した。

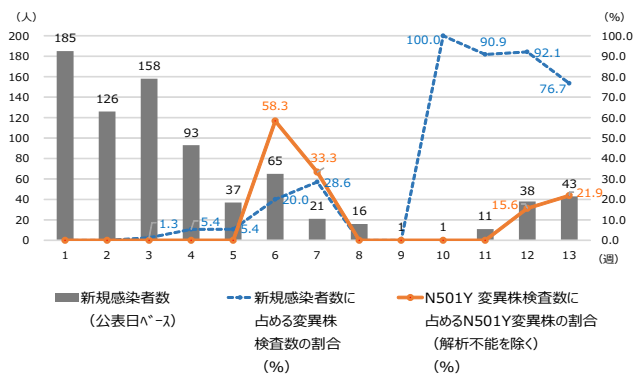


図4 N501Y変異株スクリーニング実施及び検出状況

3 まとめ

2020年1月に国立感染症研究所から検出マニュアルが示されて以降、様々な検査方法、試薬が開発される中で、地方衛生研究所である当センターは、県内の検査体制の強化や支援、精度管理、変異株発生状況の監視、疫学調査への科学的な裏付けとなるゲノム解析など、多様な役割に対応してきた。

今後も、県当局、保健所、関係自治体、検査機関、医療機関及び国立感染症研究所等の各関係機関と連携を図り、本県の感染症対策に寄与するとともに、保健衛生行政を科学的、技術的な側面から支える県の中核研究機関として役割を果たしていく。

参考文献

- 1) 鹿児島県；オープンデータ新型コロナウイルス感染症 (PCR検査, 相談件数)  
<https://www.pref.kagoshima.jp/ae06/opkansen.html>  
(2021/8/13アクセス)
- 2) 厚生労働省；PCR検査の実施件数  
[https://www.mhlw.go.jp/stf/seisakunitsuite/bunya/0000164708\\_00001.html](https://www.mhlw.go.jp/stf/seisakunitsuite/bunya/0000164708_00001.html) (2021/8/13アクセス)
- 3) 国立感染症研究所；病原体検出マニュアル「2019-nCoV」
- 4) 国立感染症研究所；1 臨床検体を用いた評価結果が取得された2019-nCoV遺伝子検査方法について  
<https://www.niid.go.jp/niid/images/lab-manual/2019-nCoV-17-current.pdf> (2021/8/13アクセス)
- 5) 国立感染症研究所感染症疫学センター；微生物検出情報, 42 (1), 14~17 (2021)
- 6) 厚生労働省健康局結核感染症課長；新型コロナウイルス感染症における積極的疫学調査について (令和2年3月16日, 健感発0316第3号)
- 7) 厚生労働省健康局結核感染症課長；新型コロナウイルス感染症の積極的疫学調査における検体提出等について (令和3年2月5日, 健感発0205第4号)