

## ▶ 整備基準抜粋

- (1) 案内標示板を設ける場合においては、当該案内標示板は、高さ、文字の大きさ等を高齢者、障害者等が見やすく、かつ、理解しやすいものとする。
- (2) 主要な案内標示板は、点字による表示等視覚障害者の利用に配慮したものとする。
- (3) 8の項(1)に定める構造の便所を設けた場合においては、その位置を表示すること。

## ▶ 目標となる基準抜粋

- (1) 同上
- (2) 同上
- (3) 9の項(1)に定める基準に適合した便所を設けた場合においては、その位置を表示すること。

## ▶ 解説

## ア 適用

- ・ 案内標示板を設ける場合は、高齢者、障害者等に配慮したものとするよう求めている。

## ▶ 配慮事項

## ア 仕様

- ・ 文字が多いものやデザインが複雑なものは分かりにくいいため、できるだけシンプルなものとするのが望ましい。

## イ 視覚障害者の利用への配慮

- ・ 点字表示のほかに文字等を浮き出させたり、音による案内を行う等が考えられる。
- ・ 弱視者や白内障の高齢者の黄変化視界でもわかりやすくするため、背景色との色及び明度の差に配慮することが望ましい。色については、JIS Z 8210:2002や「標準案内用図記号ガイドライン」（「資料」参照）などが参考になる。
- ・ タッチパネル式の案内は視覚障害者には使いにくい。
- ・ 点字等による案内板を設けない場合、受付カウンターまで誘導し、管内の点字等による案内等を貸し出しすることも考えられる。

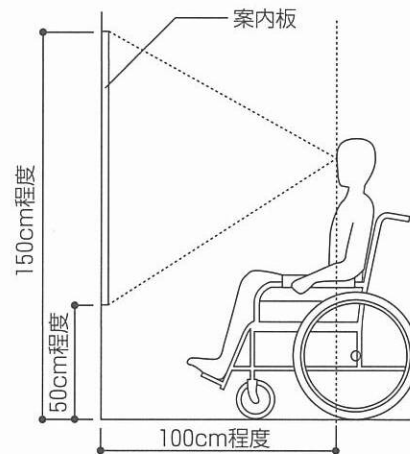
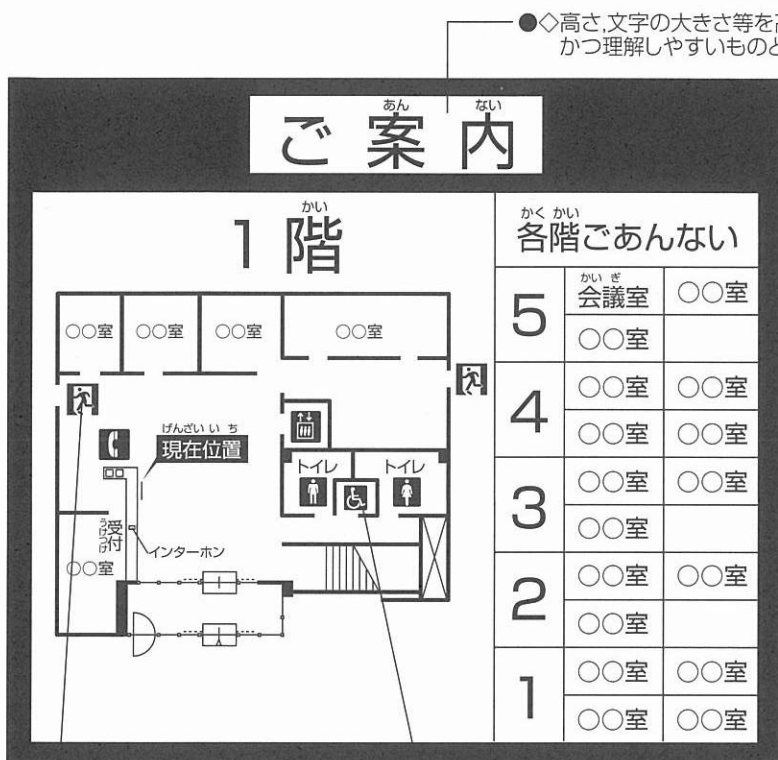
## ウ 設置位置

- ・ 案内標示板は、公共的施設の主要な入口まですべての人にわかりやすいように設けることが望ましい。
- ・ 受付カウンターやエレベーターホール等の動線の要所には、わかりやすい案内標示を設置する。
- ・ 車いす使用者や視覚障害者の通行の妨げとならないように配慮する。
- ・ 誘導用の案内板は、曲がり角ごとにわかりやすい位置に設けることが望ましい。
- ・ 掲出高さは、視点からの見上げ角度が小さく、かつ視点の低い車いす使用者にも見やすい高さとするのが望ましい。

## エ サイン

- ・ 案内標示板に用いられるサイン（図記号）は標準化されたものを使用することが望ましい。

## 案内掲示板の整備例

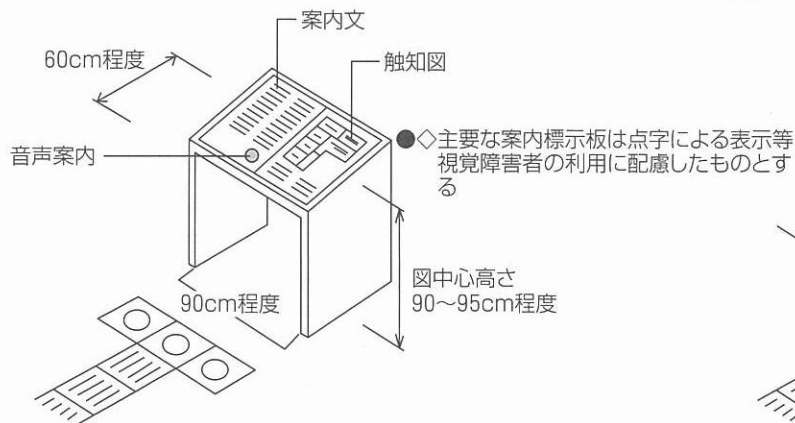


I 建築物

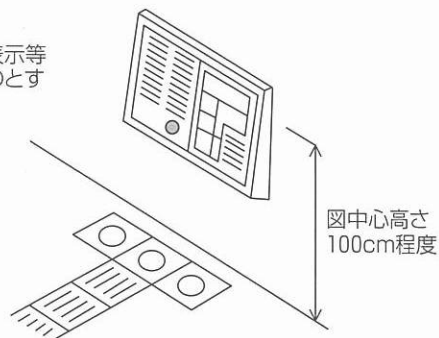
非常口の位置を表示

●◇車いす使用者用便房のある便所の位置を表示

### 床据付型



### 壁据付型



### 凡例

- 印：整備基準に定めるもの
- ◇印：目標となる基準に定めるもの
- 無印：整備基準、目標となる基準には示されていない標準寸法例、及び配慮事項