

葛輪漁港計画平面図

漁港番号

種別

所管

事業主体

管理者

施行場所

4920035

第2種

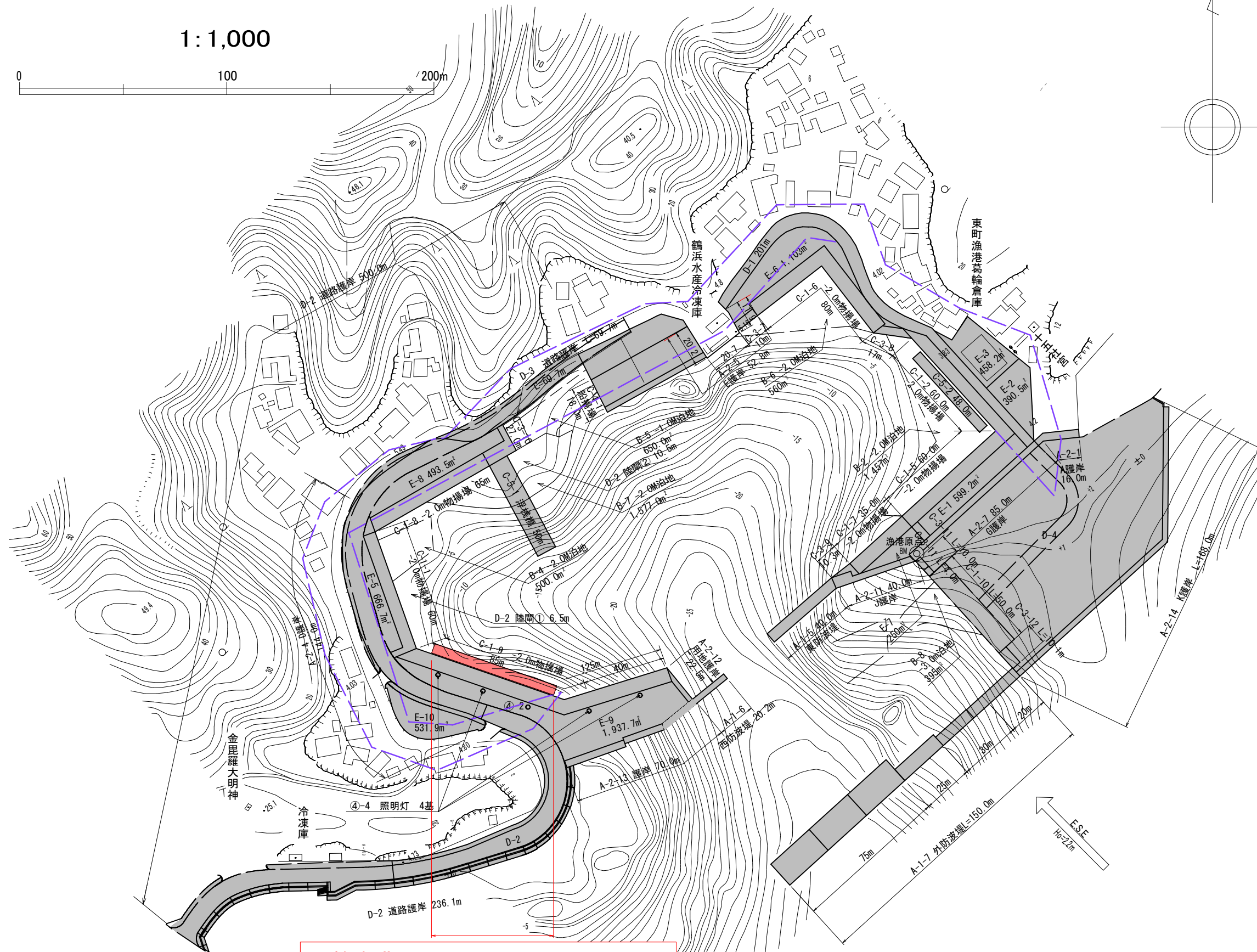
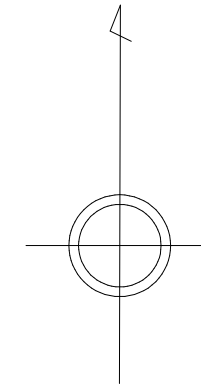
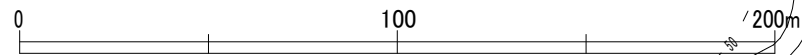
本土

鹿児島県

鹿児島県

鹿児島県出水郡長島町大字諸浦

1:1,000



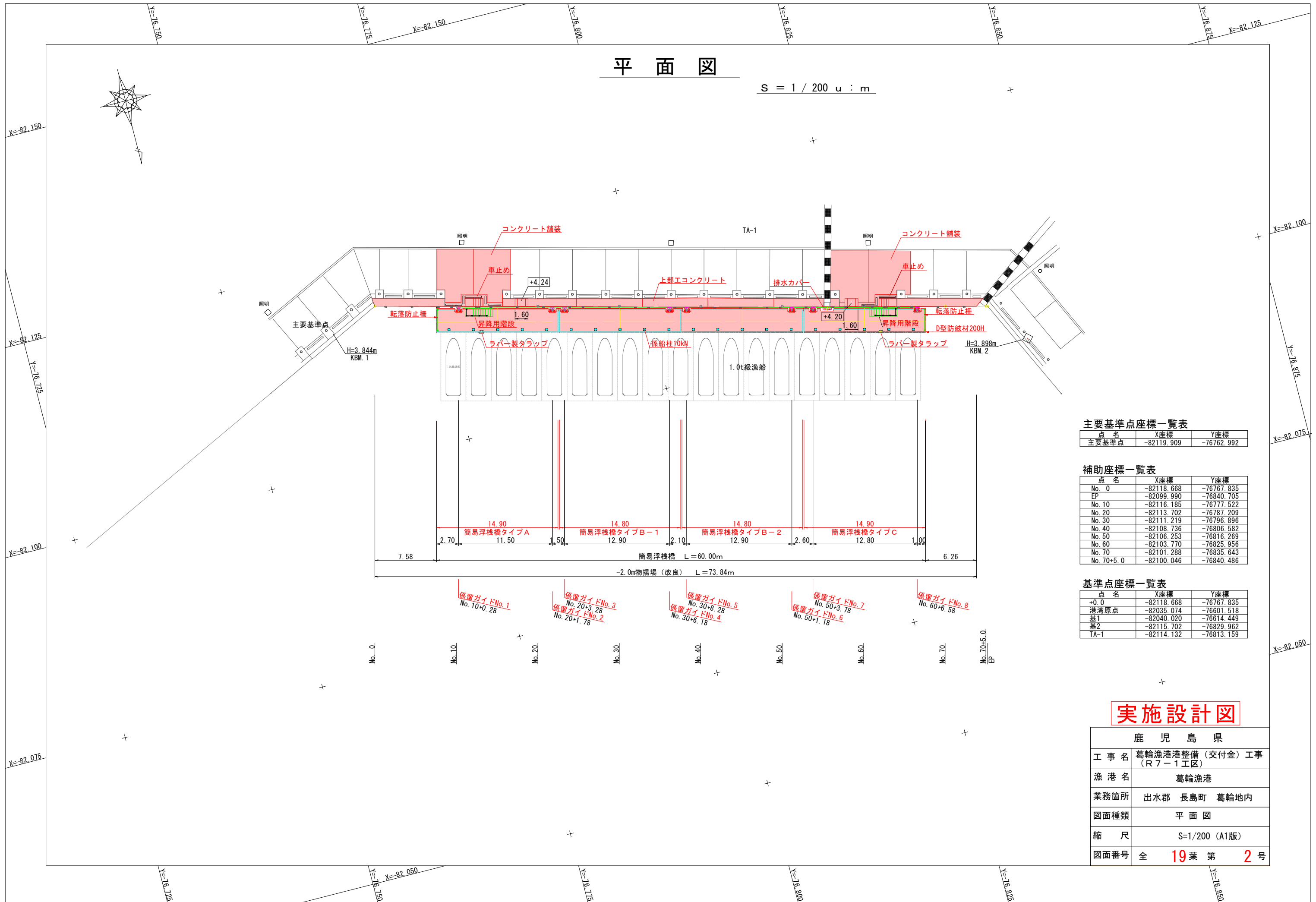
葛輪漁港 R7-1 工区
FRP製浮棧橋製作・据付N=4基
(L=60.0m)

実施設計図

鹿児島県	
工事名	葛輪漁港港整備(交付金)工事 (R7-1工区)
漁港名	葛輪漁港
業務箇所	出水郡長島町葛輪地内
図面種類	計画平面図
縮尺	1:1000 (A1版)
図面番号	全 19 葉 第 1 号
精査	設計 製図 謄写

平面図

S = 1 / 200 u : m



主要基準点座標一覧表

点名	X座標	Y座標
主要基準点	-82119.909	-76762.992

補助座標一覧表

点名	X座標	Y座標
No. 0	-82118.668	-76767.835
EP	-82099.990	-76840.705
No. 10	-82116.185	-76777.522
No. 20	-82113.702	-76787.209
No. 30	-82111.219	-76796.896
No. 40	-82108.736	-76806.582
No. 50	-82106.253	-76816.269
No. 60	-82103.770	-76825.956
No. 70	-82101.288	-76835.643
No. 70+5.0	-82100.046	-76840.486

基準点座標一覧表

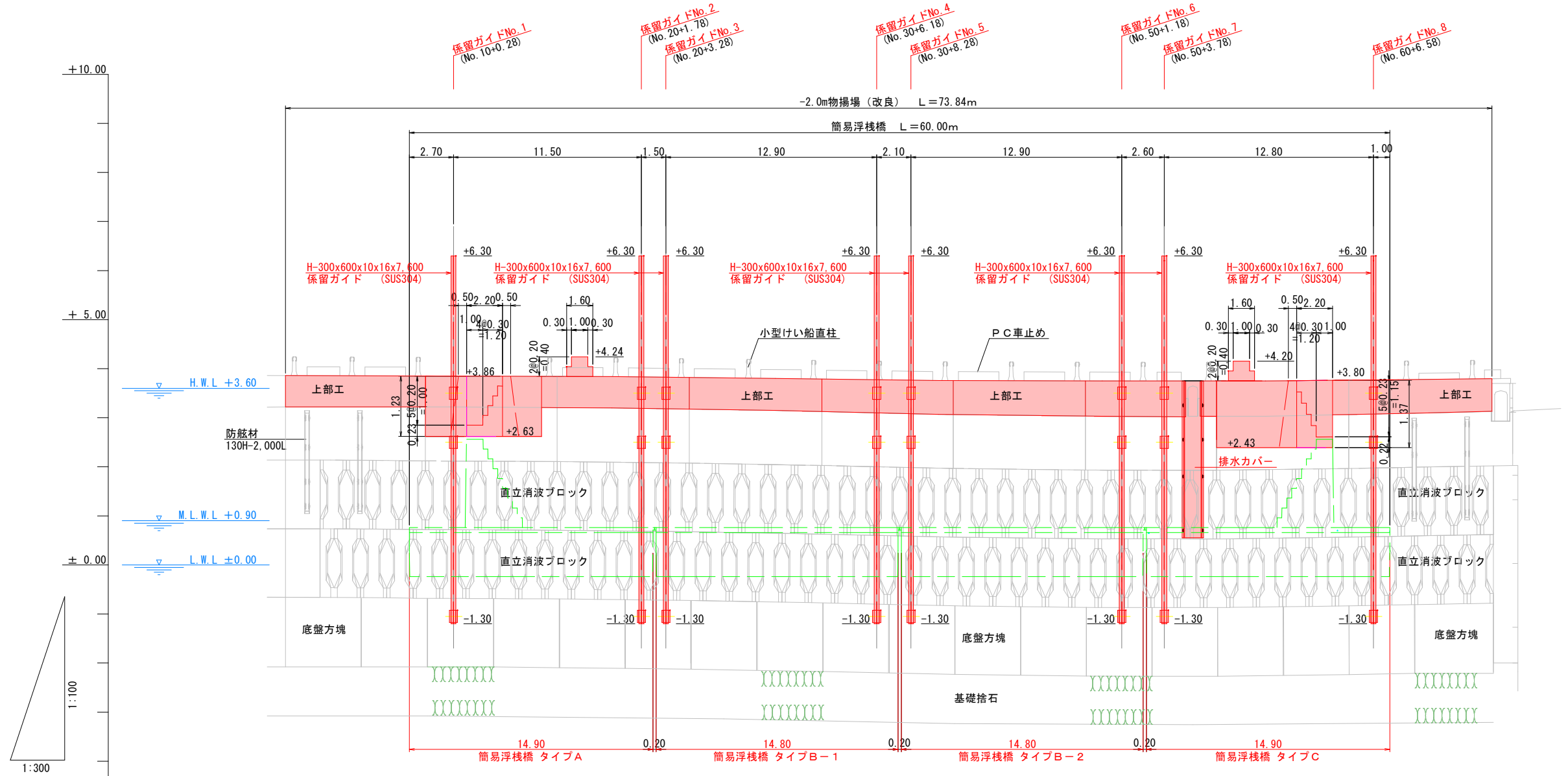
点名	X座標	Y座標
+0.0	-82118.668	-76767.835
港湾原点	-82035.074	-76601.518
基1	-82040.020	-76614.449
基2	-82115.702	-76829.962
TA-1	-82114.132	-76813.159

実施設計図

鹿 児 島 県	
工事名	葛輪漁港整備(交付金)工事 (R7-1工区)
漁港名	葛輪漁港
業務箇所	出水郡 長島町 葛輪地内
図面種類	平面図
縮尺	S=1/200 (A1版)
図面番号	全 19 葉 第 2 号

縦断図

SV = 1 / 50 u : m
SH = 1 / 150 u : m



DL = -5.00

計画高		+3.85	+3.86	+3.84	+3.80	+3.76	+3.75	+3.80	+3.78	+3.80
地盤高		+3.22	+3.22	+3.20	+3.15	+3.07	+3.03	+3.03	+3.10	+3.08
追加距離		0.00	10.00	20.00	30.00	40.00	50.00	60.00	70.00	73.84
単距離		0.00	10.00	10.00	10.00	10.00	10.00	10.00	10.00	3.84
測点		No. 0	No. 10	No. 20	No. 30	No. 40	No. 50	No. 60	No. 70	+3.84
										+5.00
										+5.20

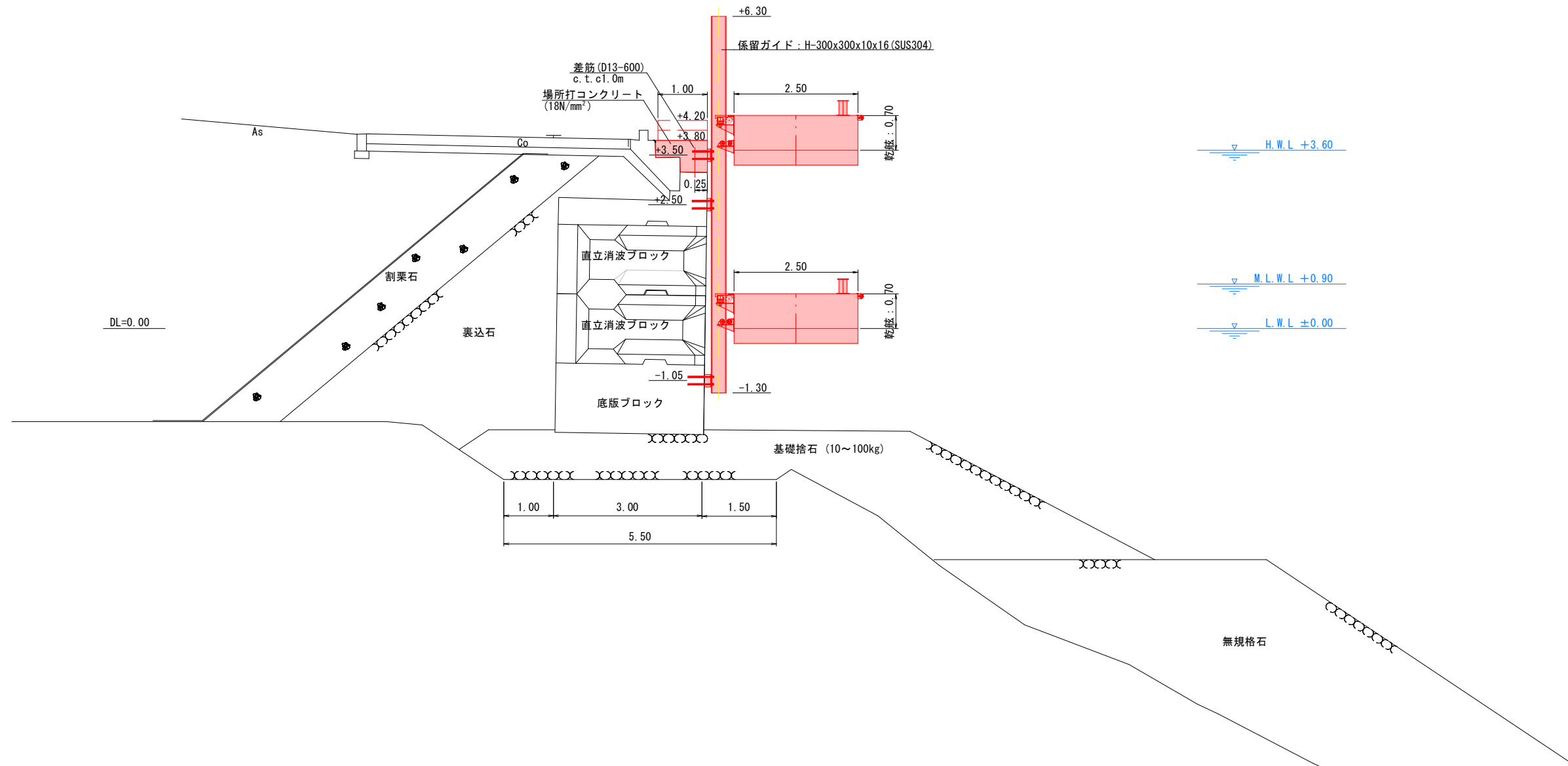
実施設計図

鹿児島県	
業務名	葛輪漁港港整備(交付金)工事 (R7-1工区)
漁港名	葛輪漁港
業務箇所	出水郡 長島町 葛輪地内
図面種類	縦断図
縮尺	SV=1/50, SH=150
図面番号	全 19 葉 第 3 号

標準断面図 (1)

S = 1 / 50 u : m

標準部
NO. 30付近



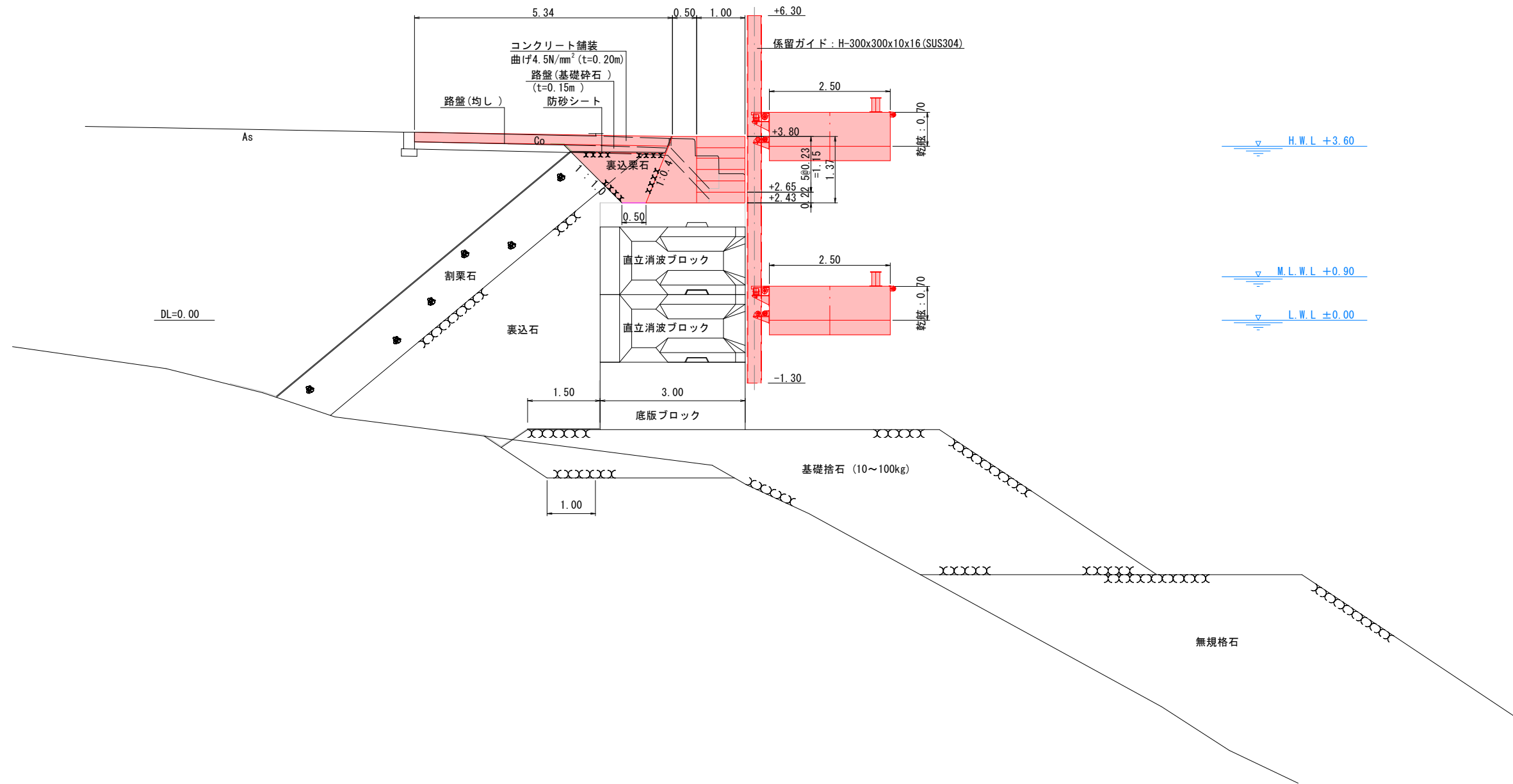
実施設計図

鹿 児 島 県	
業務名	葛輪漁港整備 (交付金) 工事 (R7-1工区)
漁港名	葛輪漁港
業務箇所	出水郡 長島町 葛輪地内
図面種類	標準断面図 (1)
縮 尺	S=1/50 (A1版)
図面番号	全 19 葉 第 4 号

標準断面図 (2)

S = 1 / 50 u : m

階段部 NO. 60付近



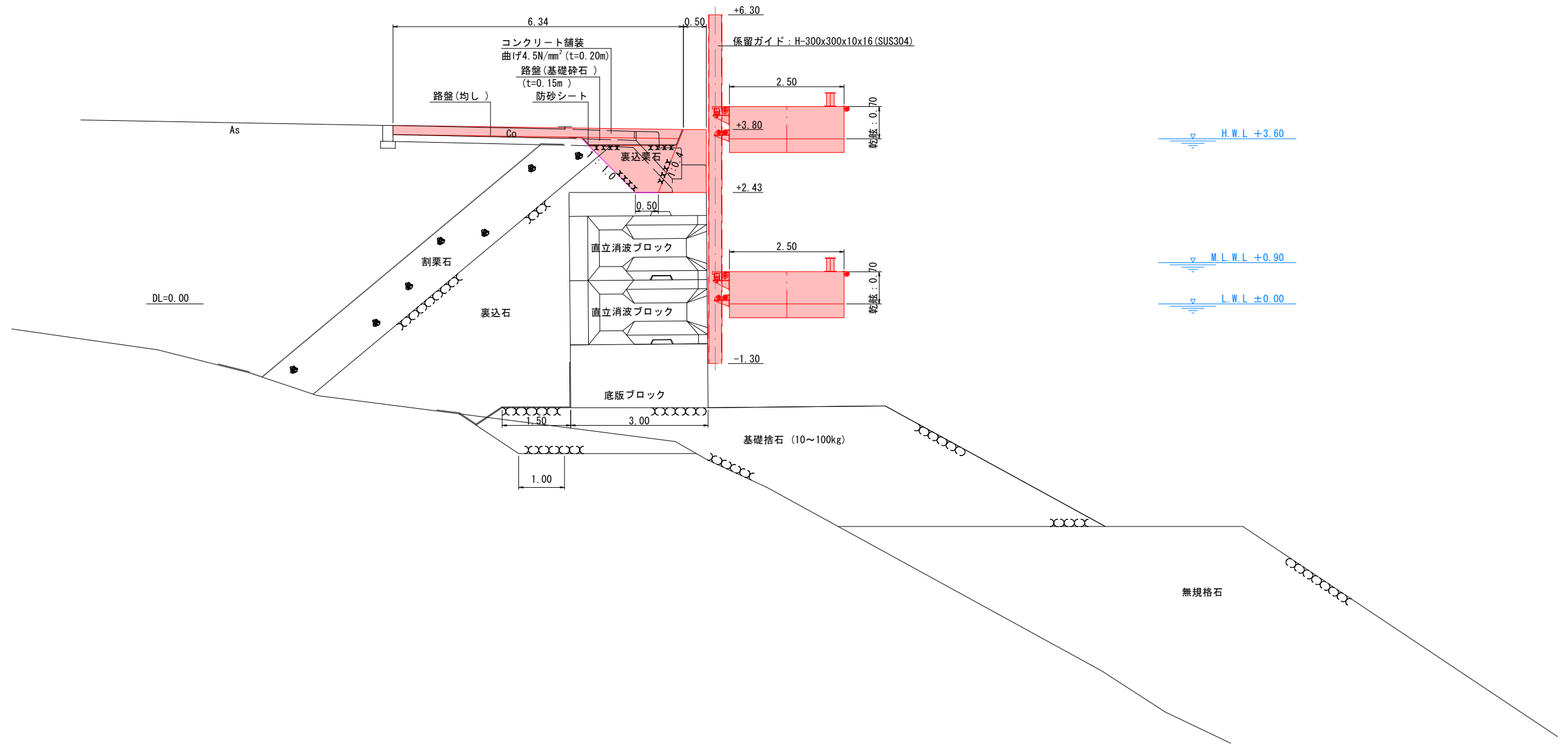
実施設計図

鹿 児 島 県	
工事名	葛輪漁港港整備(交付金)工事 (R7-1工区)
漁港名	葛輪漁港
業務箇所	出水郡 長島町 葛輪地内
図面種類	標準断面図(2)
縮尺	S=1/50 (A1版)
図面番号	全 19 葉 第 5号

標準断面図 (3)

S = 1 / 50 u : m

階段部 NO. 60付近



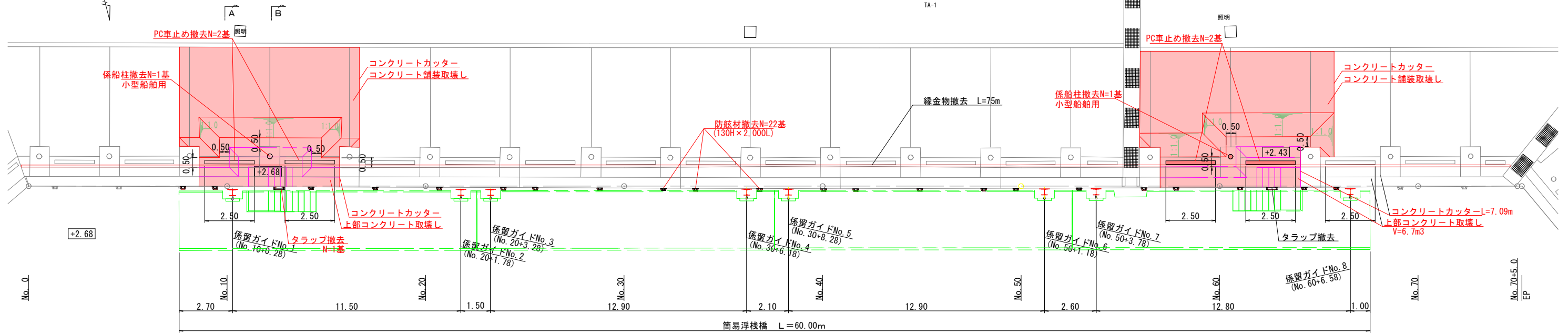
実施設計図

鹿児島県	
工事名	葛輪漁港港整備(交付金)工事 (R7-1工区)
漁港名	葛輪漁港
業務箇所	出水郡 長島町 葛輪地内
図面種類	標準断面図(3)
縮尺	S=1/50 (A1版)
図面番号	全 19 葉 第 6 号

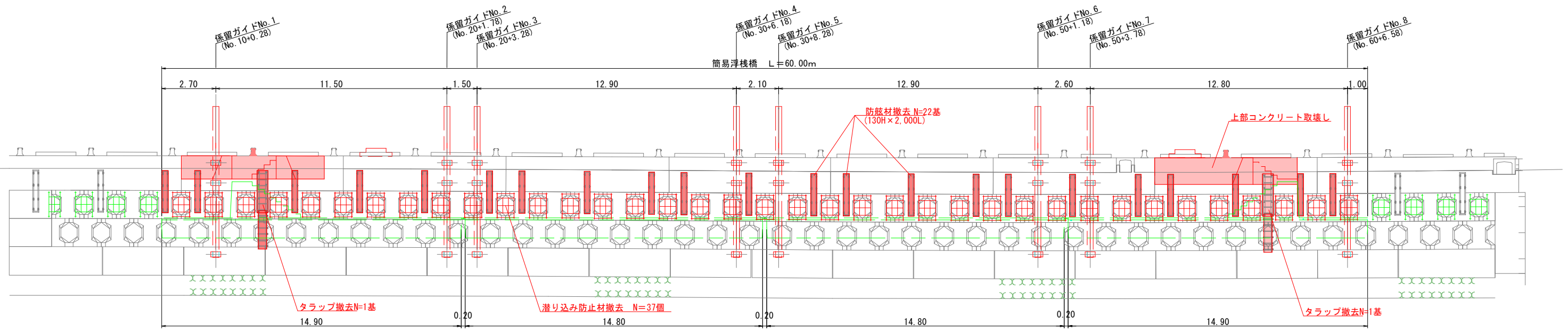
撤去・土工詳細図

S = 1 / 100 u : m

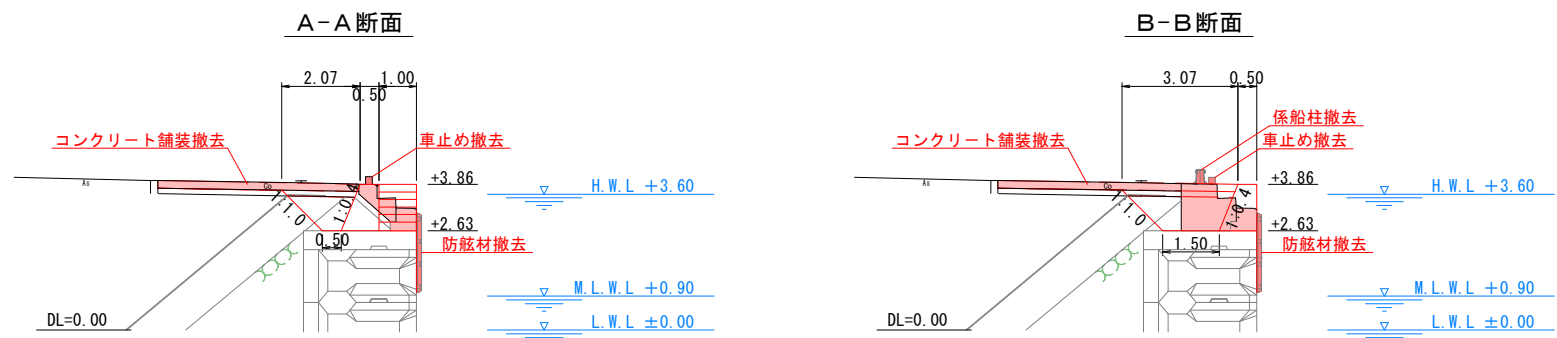
平面図



縦断図



断面図



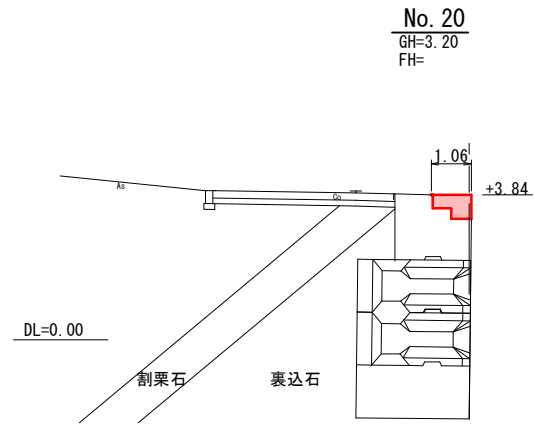
実施設計図

鹿児島県	
業務名	葛輪漁港整備(交付金)工事 (R7-1工区)
漁港名	葛輪漁港
業務箇所	出水郡 長島町 葛輪地内
図面種類	撤去・土工詳細図
縮尺	S=1/100
図面番号	全 19 葉 第 7 号

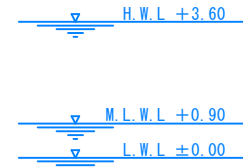
- 注記
1. 既設形状が不確定なため本図面と相違がある場合は担当職員と協議して施工すること。
 2. 上部コンクリートの撤去は、静音解体とする。

横断図(1)

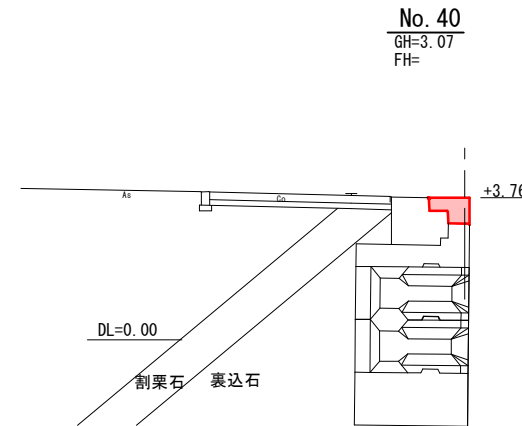
S = 1 / 100 u : m



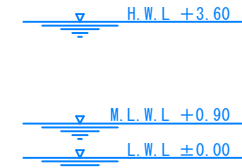
No. 20
GH=3.20
FH=



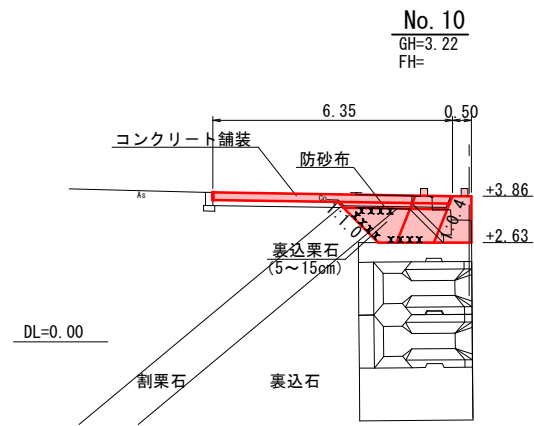
名 称		単 位	数 量
上部工	型枠	前面	m 0.65
		背面	" -
	コンクリート	m ²	0.52



No. 40
GH=3.07
FH=



名 称		単 位	数 量
上部工	型枠	前面	m 0.72
		背面	" -
	コンクリート	m ²	0.56



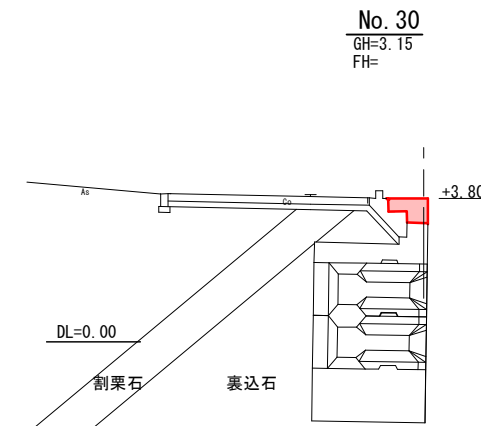
No. 10
GH=3.22
FH=



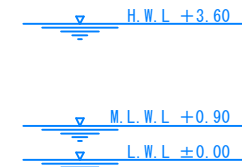
名 称		単 位	数 量
コンクリート取壊し		m ²	0.9
コンクリート舗装取壊し t=20cm		m	5.3
掘削	石材	m ²	2.0
裏込栗石 (5~15cm)		陸上 m ²	1.9
防砂シート		陸上 m	3.6
上部工	型枠	前面	" 1.23
		背面	" 1.32
	コンクリート	m ²	0.92

No. 10+0.44

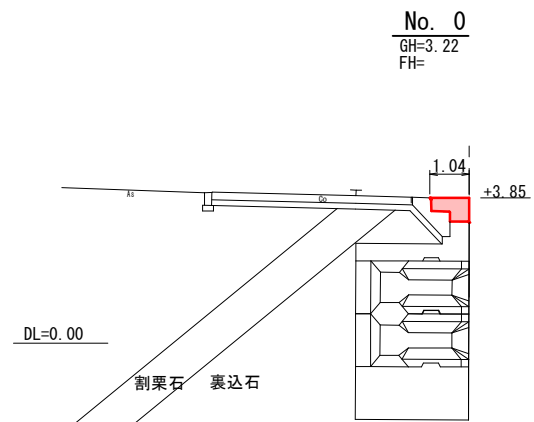
(1.0)



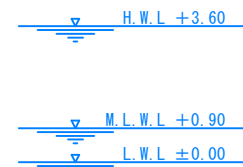
No. 30
GH=3.15
FH=



名 称		単 位	数 量
上部工	型枠	前面	m 0.68
		背面	" -
	コンクリート	m ²	0.53



No. 0
GH=3.22
FH=



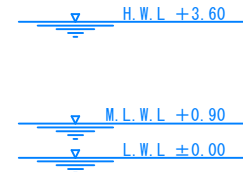
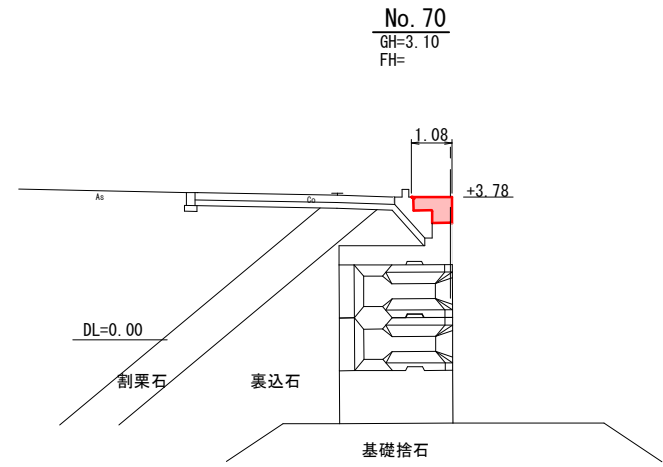
名 称		単 位	数 量
上部工	型枠	前面	m 0.65
		背面	" -
	コンクリート	m ²	0.50

実施設計図

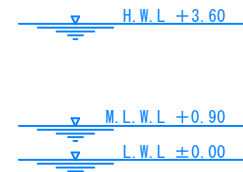
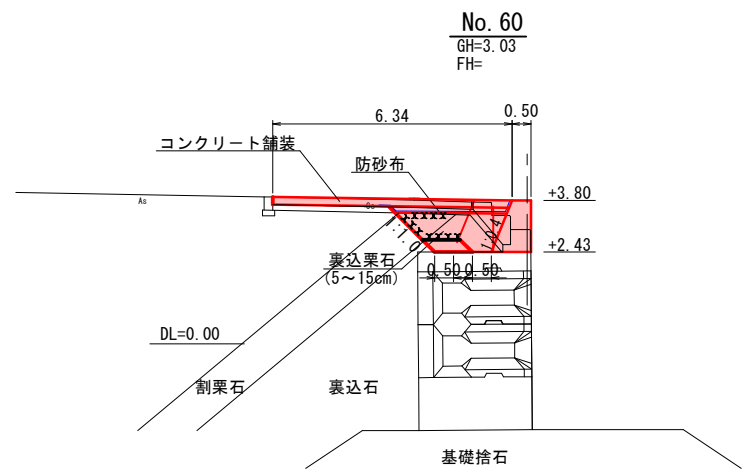
鹿 児 島 県	
工 事 名	葛輪漁港港整備(交付金)工事 (R7-1工区)
漁 港 名	葛輪漁港
業務箇所	出水郡 長島町 葛輪地内
図面種類	横断図(1)
縮 尺	S=1/100 (A1版)
図面番号	全 19 葉 第 8 号

横断図(2)

S = 1 / 100 u : m

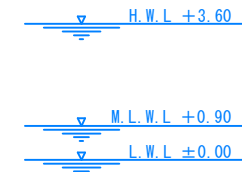
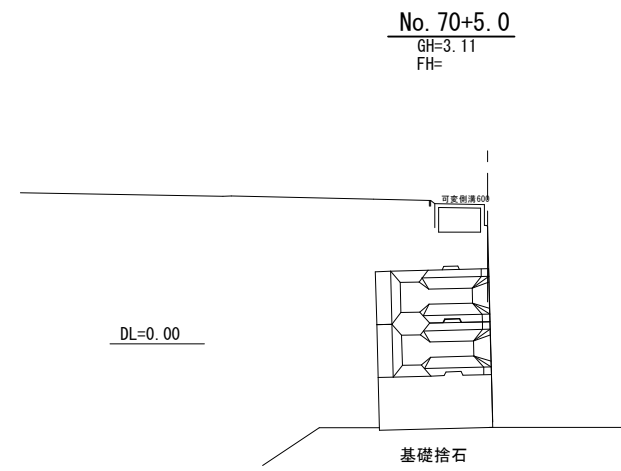


名称		単位	数量
上部工	型枠	前面	m 0.70
		背面	" -
	コンクリート	m ²	0.54

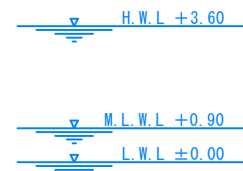
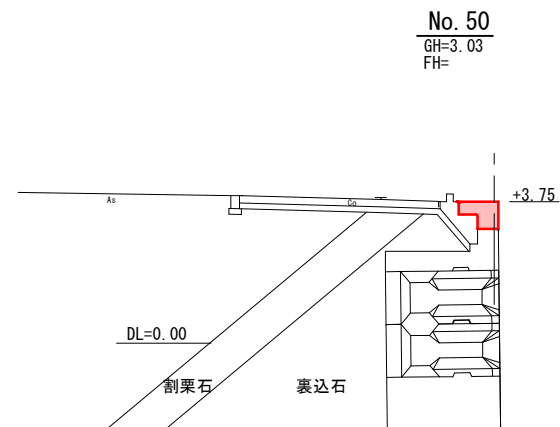


名称		単位	数量
コンクリート取壊し		m ²	0.9
コンクリート舗装取壊し t=20cm		m	5.3
掘削	石材	m ²	2.1 (2.4)
裏込栗石 (5~15cm)		陸上	" 2.0 (2.3)
防砂シート		陸上	m 3.8
上部工	型枠	前面	" 1.37
		背面	" 1.48
	コンクリート	m ²	1.06

No. 60+0.34



名称		単位	数量
上部工	型枠	前面	m -
		背面	" -
	コンクリート	m ²	-



名称		単位	数量
上部工	型枠	前面	m 0.74
		背面	" -
	コンクリート	m ²	0.56

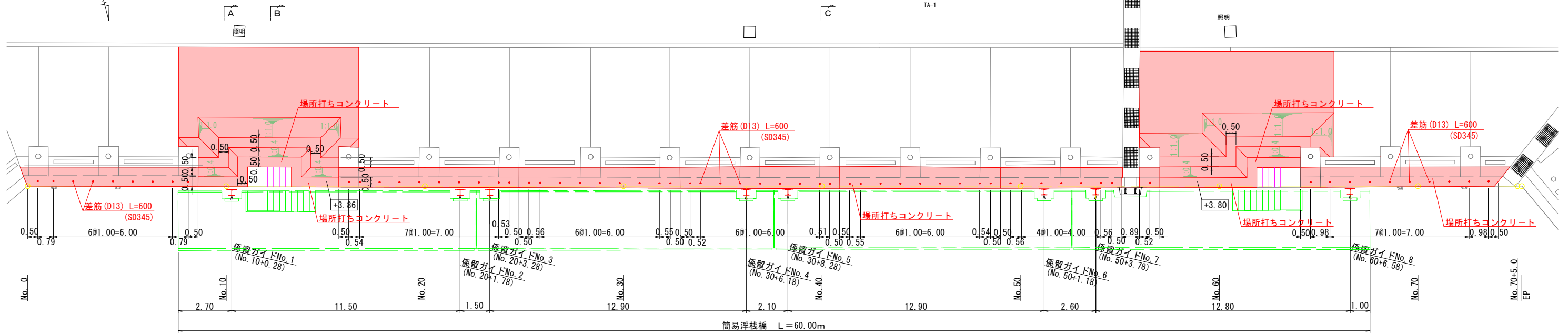
実施設計図

鹿 児 島 県	
工事名	葛輪漁港港整備(交付金)工事 (R7-1工区)
漁港名	葛輪漁港
業務箇所	出水郡 長島町 葛輪地内
図面種類	横断図(2)
縮尺	S=1/100 (A1版)
図面番号	全 19 葉 第 9 号

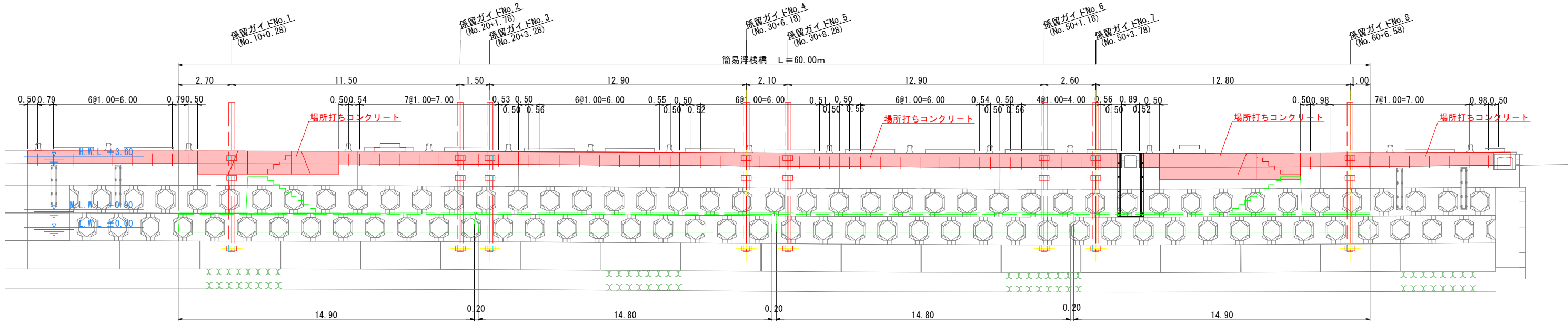
上部工詳細図

S = 1 / 100 u : m

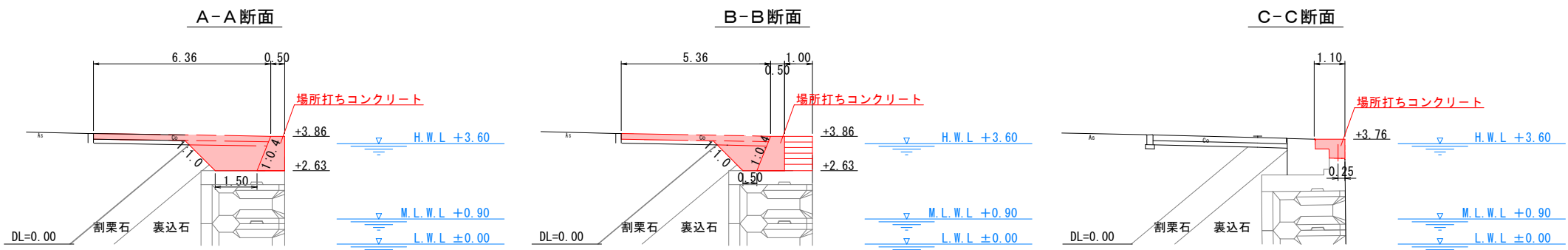
平面図



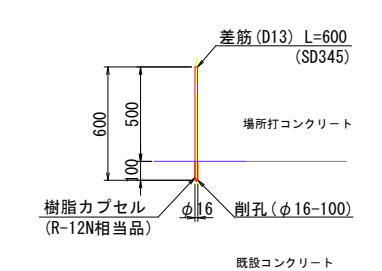
縦断図



断面図



差筋詳細図 s=1/20



実施設計図

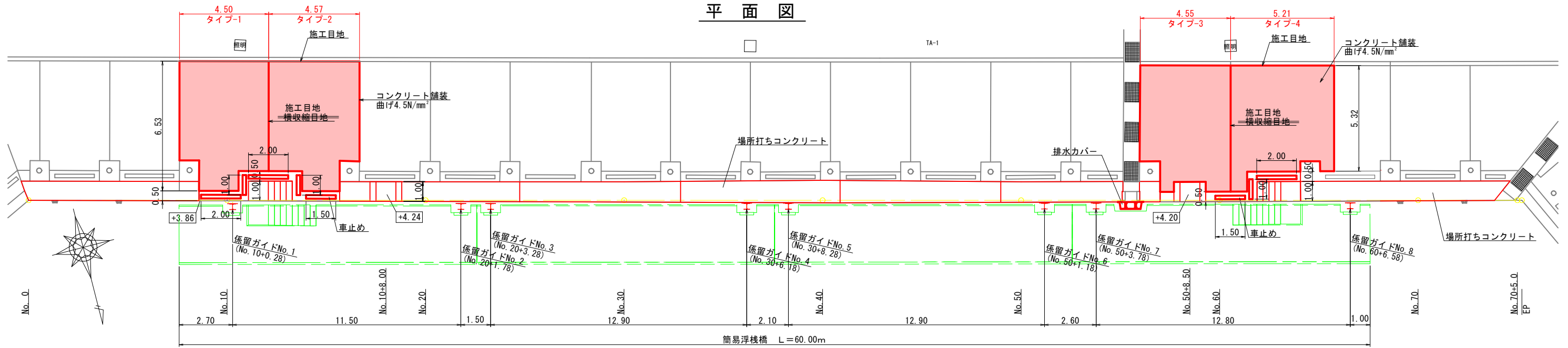
鹿児島県	
工事名	葛輪漁港港整備(交付金)工事 (R7-1工区)
漁港名	葛輪漁港
業務箇所	出水郡 長島町 葛輪地内
図面種類	上部工詳細図
縮尺	S=1/100 (A1版)
図面番号	全 19 葉 第 10 号

注記
1. 既設形状が不確定なため本図面と相違がある場合は担当職員と協議して施工すること。

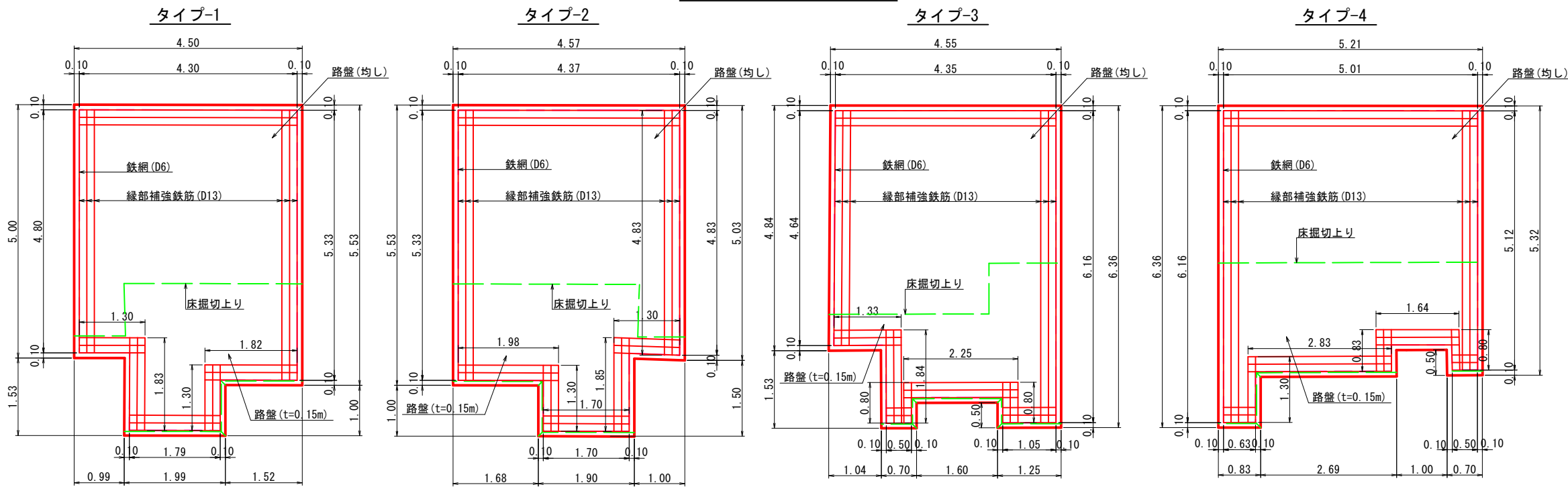
舗装工詳細図

S = 1 / 100 u : m

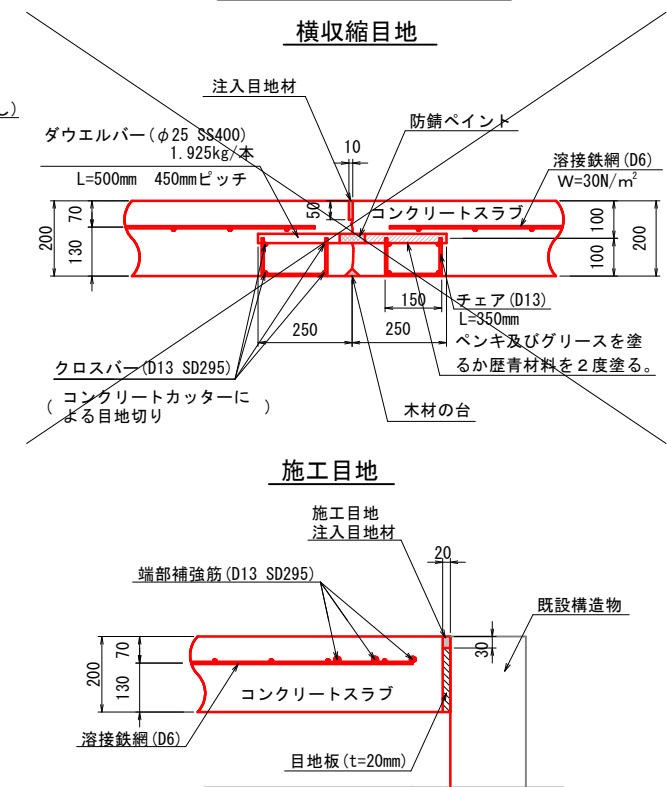
平面図



スラブ詳細図 S=1/50



目地詳細図 S=1/20



舗装工集計表

名称	ヶ所	路盤面積 (t=0.15m) (m ²)	路盤面積 (均し) (m ²)	舗装面積 (m ²)	型 枠 (m ²)	横収縮目地 (m)	施工目地 (m)	鉄網設置面積 (m ²)	縁部補強鉄筋 D13(SD345) (kg)
タイプ1	1	9.07	16.92	26.35	1.11	5.83	22.06+16.53	24.18	67.07
タイプ2	1	9.22	17.10	26.68	-	-	16.67	24.50	67.64
タイプ3	1	8.98	17.37	26.71	1.27	6.36	22.87+16.51	24.47	70.01
タイプ4	1	11.62	16.14	28.17	-	-	17.78	25.80	72.00
合 計	4	38.89	67.53	107.91	2.38	11.89	79.38+67.49	98.95	276.72

横収縮目地数量表

スラブ番号	箇所	ダウエルバー							チェア							クロスバ							
		L1	本数	径	長さ	単位重量	1本当り重量 (kg)	1箇所当り重量 (kg)	規格	本数	径	長さ	単位重量	1本当り重量 (kg)	1箇所当り重量 (kg)	規格	本数	径	長さ	単位重量	1本当り重量 (kg)	1箇所当り重量 (kg)	規格
タイプ_1	1	5.530	13	φ25	500	3.85	1.925	25.03	SS400	26	D13	350	0.995	0.348	9.05	SD295	8	D13	5.330	0.995	5.303	42.42	SD295
タイプ_3	1	6.360	15	"	"	"	"	28.88	"	30	"	"	"	"	10.44	"	"	"	"	6.129	49.03	"	
合 計	2		28					53.91		56				22.27						91.45			

実施設計図

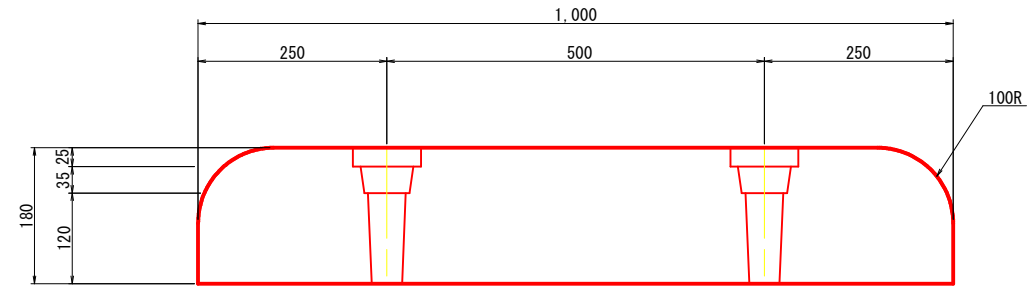
鹿 児 島 県	
工事名	葛輪漁港港整備(交付金)工事 (R7-1工区)
漁港名	葛輪漁港
業務箇所	出水郡 長島町 葛輪地内
図面種類	舗装工詳細図
縮 尺	S=1/100 (A1版)
図面番号	全 19 葉 第 11 号

付属工詳細図

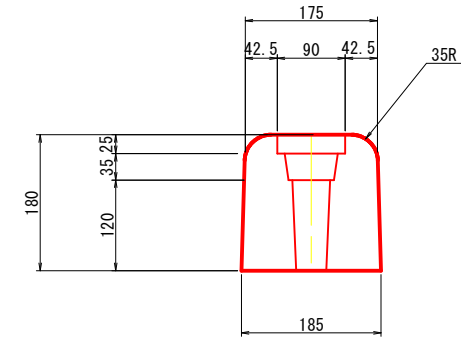
S = 1 / 50 u : mm

車止め詳細図

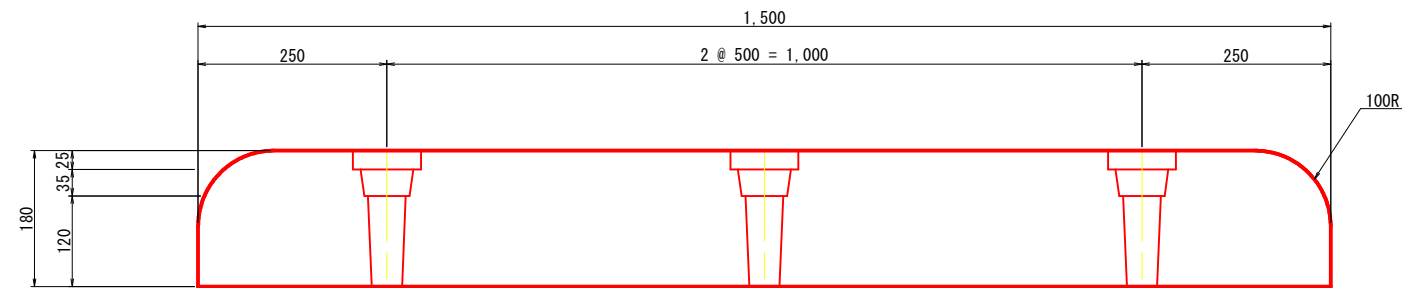
180H-1,000L



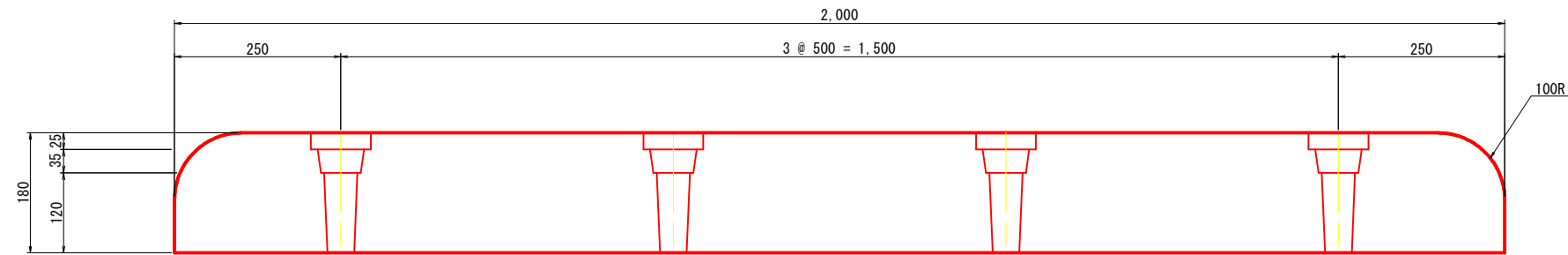
断面図



180H-1,500L



180H-2,000L



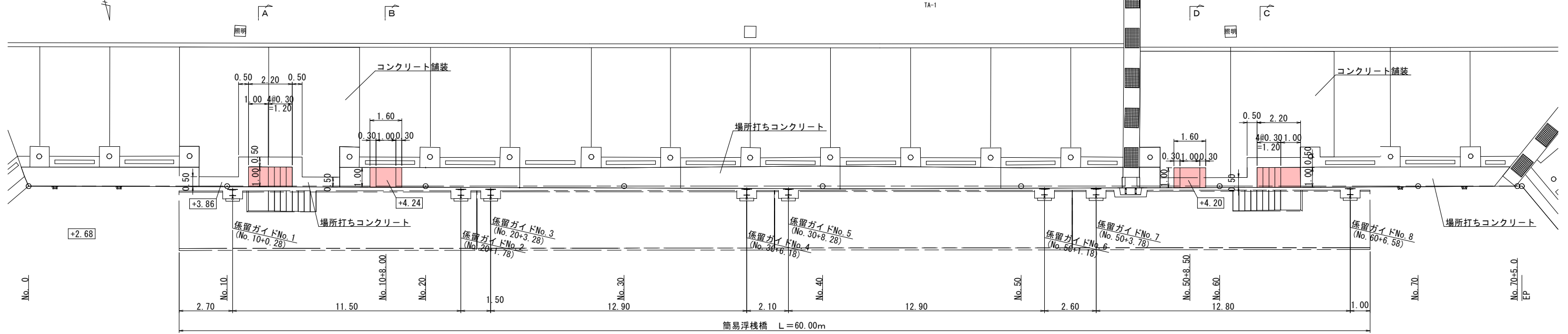
実施設計図

鹿 児 島 県	
工事名	葛輪漁港港整備(交付金)工事 (R7-1工区)
漁港名	葛輪漁港
業務箇所	出水郡 長島町 葛輪地内
図面種類	付属工詳細図
縮 尺	S=1/50 (A1版)
図面番号	全 19 葉 第 12 号

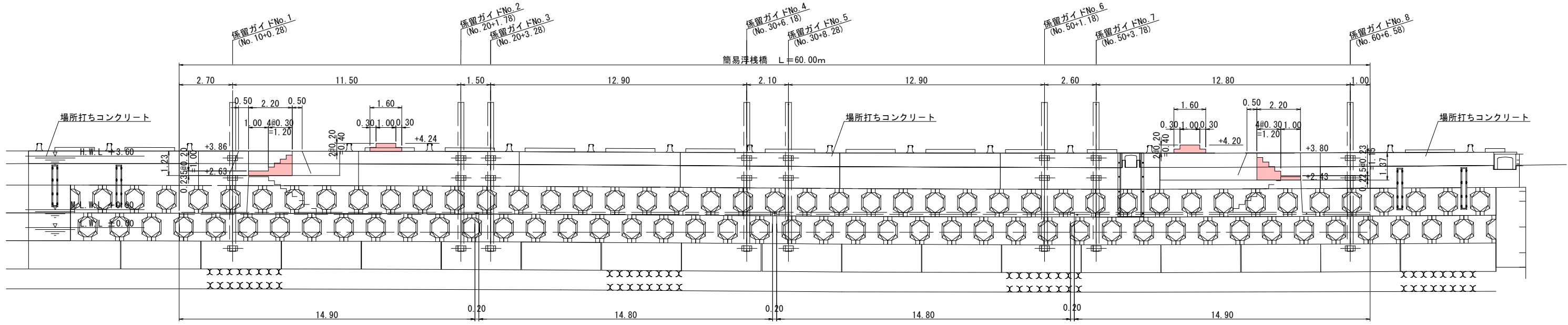
階段工詳細図

S = 1 / 100 u : m

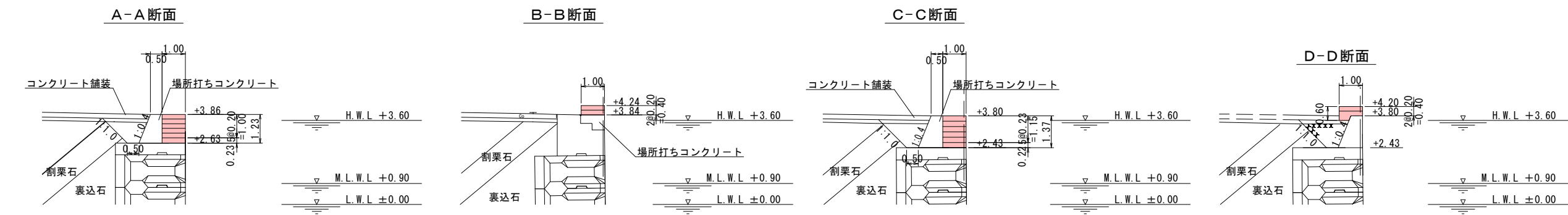
平面図



縦断図



断面図



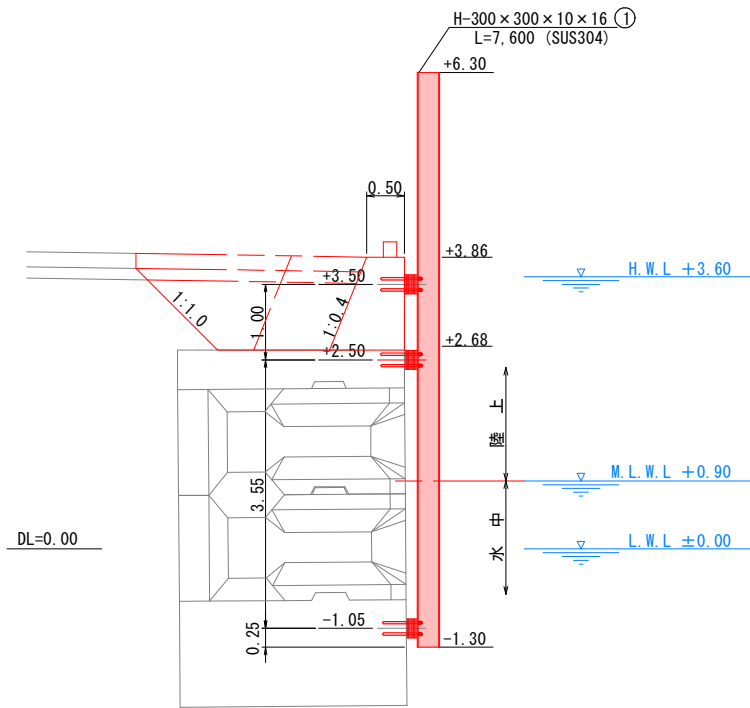
実施設計図

鹿 児 島 県	
業 務 名	葛輪漁港港整備 (交付金) 工事 (R7-1工区)
漁 港 名	葛輪漁港
業務箇所	出水郡 長島町 葛輪地内
図面種類	階段工詳細図
縮 尺	S=1/100
図面番号	全 19 葉 第 13 号

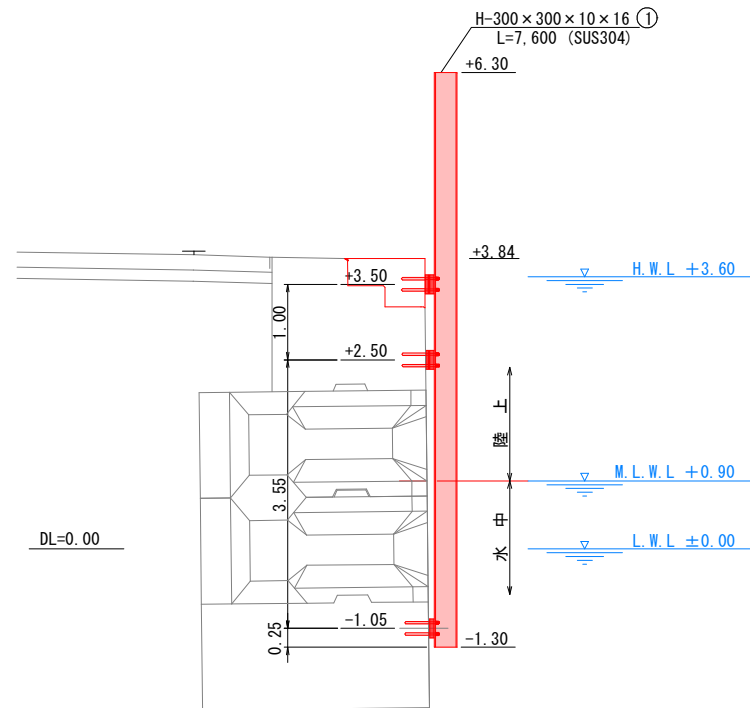
係留工詳細図 (1)

S = 1 / 50 u : m

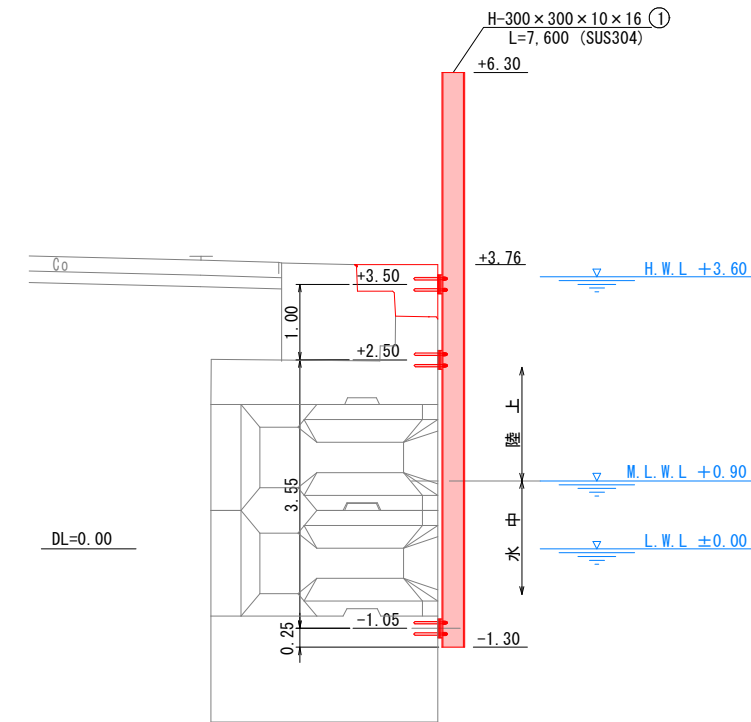
タイプ 1
係留ガイドNo. 1



タイプ 2
係留ガイドNo. 2
係留ガイドNo. 3



タイプ 3
係留ガイドNo. 4
係留ガイドNo. 5



番号	規格	数量	材質	摘要
①	H-300 x 300 x 10 x 16 x 7,600	1	SUS304	
②	ベースPL-250 x 16 x 500	3	SUS304	
③	トップPL-288 x 9 x 300	1	SUS304	
⑪	アンカーボルト M24 x 510(全ねじ)	4	SUS304	
⑫	アンカーボルト M24 x 530(全ねじ)	8	SUS304	
⑬	六角ナット M24(1種)	12	SUS304	
⑭	六角ナット M24(3種)	12	SUS304	
⑮	ばね座金 M24	12	SUS304	
⑯	絶縁ゴム (50 x 5 x 50)	12	合成ゴム	
⑰	樹脂カプセル R-25N 相当品	12		
⑱	ライナーPL-250 x 6 x 500	2	SUS304	NET90%
⑳	ライナーPL-250 x 12 x 500	1	SUS304	NET90%
㉑	ライナーPL-250 x 16 x 500	25	SUS304	NET90%

注1: 数量はガイドレール 1 本分を示す。

-1.05 (ライナーPL組合せ)

⑳	ライナープレート t=12	1 枚
㉑	ライナープレート t=16	7 枚

組合せ厚さ 124mm

削孔数量(ガイドレールタイプ1)

番号	削孔形状	箇所数
㉒	φ30 x 300L	陸上 8 水中 4

+2.50 (ライナーPL組合せ)

⑱	ライナープレート t=6	1 枚
㉑	ライナープレート t=16	9 枚

組合せ厚さ 150mm

+3.50 (ライナーPL組合せ)

⑱	ライナープレート t=6	1 枚
㉑	ライナープレート t=16	9 枚

組合せ厚さ 150mm

番号	規格	数量	材質	摘要
①	H-300 x 300 x 10 x 16 x 7,600	1	SUS304	
②	ベースPL-250 x 16 x 500	3	SUS304	
③	トップPL-288 x 9 x 300	1	SUS304	
⑦	アンカーボルト M24 x 440(全ねじ)	4	SUS304	
⑩	アンカーボルト M24 x 490(全ねじ)	8	SUS304	
⑬	六角ナット M24(1種)	12	SUS304	
⑭	六角ナット M24(3種)	12	SUS304	
⑮	ばね座金 M24	12	SUS304	
⑯	絶縁ゴム (50 x 5 x 50)	12	合成ゴム	
⑰	樹脂カプセル R-25N 相当品	12		
⑱	ライナーPL-250 x 6 x 500	1	SUS304	NET90%
⑲	ライナーPL-250 x 9 x 500	1	SUS304	NET90%
㉑	ライナーPL-250 x 12 x 500	2	SUS304	NET90%
㉑	ライナーPL-250 x 16 x 500	14	SUS304	NET90%

注1: 数量はガイドレール 1 本分を示す。

-1.05 (ライナーPL組合せ)

⑳	ライナープレート t=12	1 枚
㉑	ライナープレート t=16	3 枚

組合せ厚さ 60mm

削孔数量(ガイドレールタイプ1)

番号	削孔形状	箇所数
㉒	φ30 x 300L	陸上 8 水中 4

+2.50 (ライナーPL組合せ)

⑱	ライナープレート t=6	1 枚
㉑	ライナープレート t=12	1 枚
㉑	ライナープレート t=16	5 枚

組合せ厚さ 98mm

+3.50 (ライナーPL組合せ)

⑲	ライナープレート t=9	1 枚
㉑	ライナープレート t=16	6 枚

組合せ厚さ 105mm

番号	規格	数量	材質	摘要
①	H-300 x 300 x 10 x 16 x 7,600	1	SUS304	
②	ベースPL-250 x 16 x 500	3	SUS304	
③	トップPL-288 x 9 x 300	1	SUS304	
⑤	アンカーボルト M24 x 420(全ねじ)	12	SUS304	
⑬	六角ナット M24(1種)	12	SUS304	
⑭	六角ナット M24(3種)	12	SUS304	
⑮	ばね座金 M24	12	SUS304	
⑯	絶縁ゴム (50 x 5 x 50)	12	合成ゴム	
⑰	樹脂カプセル R-25N 相当品	12		
⑲	ライナーPL-250 x 6 x 500	3	SUS304	NET90%
㉑	ライナーPL-250 x 16 x 500	6	SUS304	NET90%

注1: 数量はガイドレール 1 本分を示す。

-1.05 (ライナーPL組合せ)

⑱	ライナープレート t=6	1 枚
㉑	ライナープレート t=16	2 枚

組合せ厚さ 38mm

削孔数量(ガイドレールタイプ1)

番号	削孔形状	箇所数
㉒	φ30 x 300L	陸上 8 水中 4

+2.50 (ライナーPL組合せ)

⑱	ライナープレート t=6	1 枚
㉑	ライナープレート t=16	2 枚

組合せ厚さ 38mm

+3.50 (ライナーPL組合せ)

⑱	ライナープレート t=6	1 枚
㉑	ライナープレート t=16	2 枚

組合せ厚さ 38mm

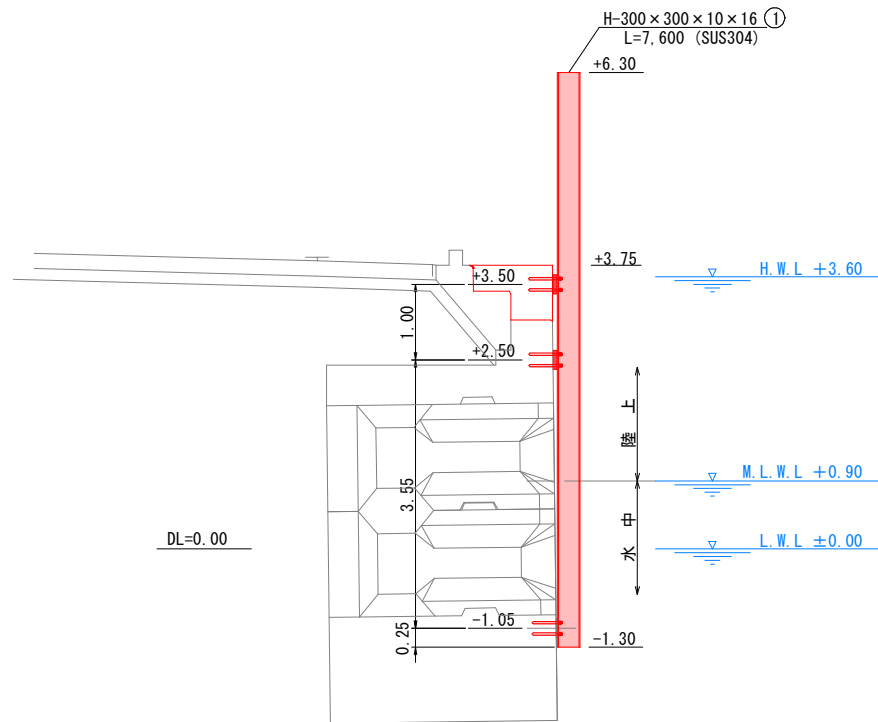
実施設計図

鹿 児 島 県	
業務名	葛輪漁港整備(交付金)工事 (R7-1工区)
漁港名	葛輪漁港
業務箇所	出水郡 長島町 葛輪地内
図面種類	係留工詳細図(1)
縮尺	S=1/50
図面番号	全 19 葉 第 14 号

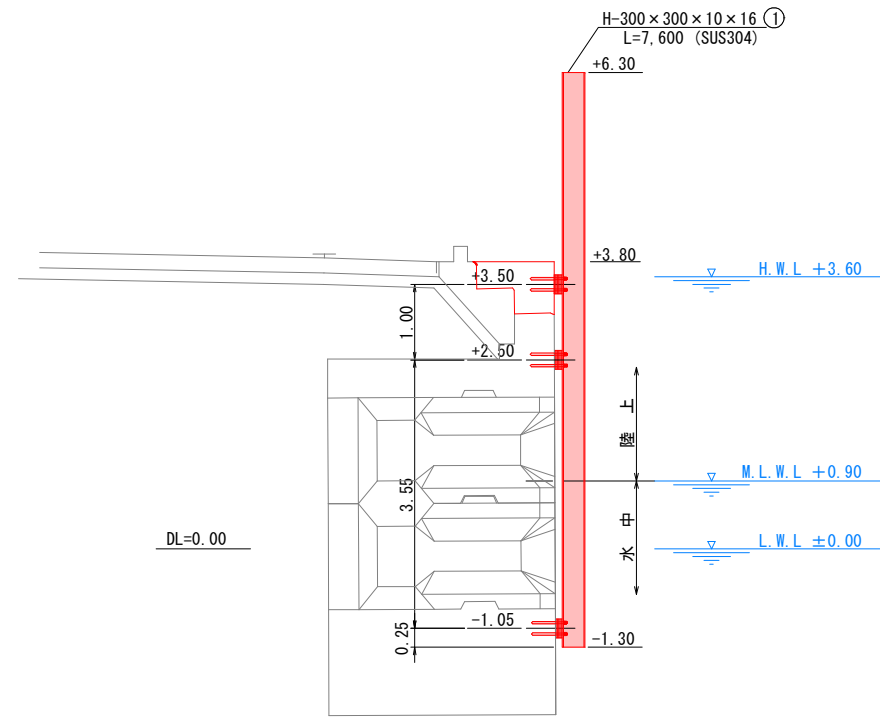
係留工詳細図 (2)

S = 1 / 50 u : m

タイプ4
係留ガイドNo. 6
係留ガイドNo. 7



タイプ5
係留ガイドNo. 8



番号	規格	数量	材質	摘要
①	H-300 x 300 x 10 x 16 x 7,600	1	SUS304	
②	ベースPL-250 x 16 x 500	3	SUS304	
③	トップPL-288 x 9 x 300	1	SUS304	
④	アンカーボルト M24 x 380(全ねじ)	4	SUS304	
⑥	アンカーボルト M24 x 430(全ねじ)	8	SUS304	
⑬	六角ナット M24(1種)	12	SUS304	
⑭	六角ナット M24(3種)	12	SUS304	
⑮	ばね座金 M24	12	SUS304	
⑯	絶縁ゴム (50 x 5 x 50)	12	合成ゴム	
⑰	樹脂カプセル R-25N 相当品	12		
⑱	ライナーPL-250 x 6 x 500	1	SUS304	NET90%
⑲	ライナーPL-250 x 9 x 500	1	SUS304	NET90%
⑳	ライナーPL-250 x 12 x 500	1	SUS304	NET90%
㉑	ライナーPL-250 x 16 x 500	4	SUS304	NET90%

注1: 数量はガイドレール1本分を示す。

+2.50 (ライナーPL組合せ)

番号	規格	数量
⑱	ライナープレート t=9	1 枚
㉑	ライナープレート t=16	2 枚

組合せ厚さ 41mm

削孔数量(ガイドレールタイプ1)

番号	削孔形状	箇所数
㉒	φ30 x 300L	陸上 8
		水中 4

+3.50 (ライナーPL組合せ)

番号	規格	数量
⑱	ライナープレート t=6	1 枚
⑳	ライナープレート t=12	1 枚
㉑	ライナープレート t=16	2 枚

組合せ厚さ 50mm

番号	規格	数量	材質	摘要
①	H-300 x 300 x 10 x 16 x 7,600	1	SUS304	
②	ベースPL-250 x 16 x 500	3	SUS304	
③	トップPL-288 x 9 x 300	1	SUS304	
⑧	アンカーボルト M24 x 450(全ねじ)	4	SUS304	
⑨	アンカーボルト M24 x 470(全ねじ)	8	SUS304	
⑬	六角ナット M24(1種)	12	SUS304	
⑭	六角ナット M24(3種)	12	SUS304	
⑮	ばね座金 M24	12	SUS304	
⑯	絶縁ゴム (50 x 5 x 50)	12	合成ゴム	
⑰	樹脂カプセル R-25N 相当品	12		
⑲	ライナーPL-250 x 9 x 500	2	SUS304	NET90%
⑳	ライナーPL-250 x 12 x 500	1	SUS304	NET90%
㉑	ライナーPL-250 x 16 x 500	14	SUS304	NET90%

注1: 数量はガイドレール1本分を示す。

-1.05 (ライナーPL組合せ)

番号	規格	数量
⑱	ライナープレート t=9	1 枚
㉑	ライナープレート t=16	4 枚

組合せ厚さ 73mm

削孔数量(ガイドレールタイプ1)

番号	削孔形状	箇所数
㉒	φ30 x 300L	陸上 8
		水中 4

+2.50 (ライナーPL組合せ)

番号	規格	数量
⑱	ライナープレート t=9	1 枚
㉑	ライナープレート t=16	5 枚

組合せ厚さ 89mm

+3.50 (ライナーPL組合せ)

番号	規格	数量
⑳	ライナープレート t=12	1 枚
㉑	ライナープレート t=16	5 枚

組合せ厚さ 92mm

注記

- 施工時の法平方向・法直方向の鉛直精度は、以下の規定で仕上げる。但し、以下の規定は浮桟橋参考図を基に定めたものであるため、規定変更がある場合は担当職員と協議の上、施工すること。
ガイドレールピッチ: ±20mm 以内
ガイドレール直立 : ±10mm 以内
ガイドレール倒れ : ±10mm 以内
- Hガイドレールの取付の際は、既設法線の凹凸を把握し、最も突出の大きい箇所をHガイドの法線とすること。その際、ベースプレートの高さ調整が必要な場合は、発注側担当職員と協議を行ない決定し、H型鋼ガイドレールの取付ボルトの長さを変更すること。
- 法線の出入りを考慮し、ライナープレート設置枚数及び設置位置を適切に決定すること。
※ 測量後決定すること (アンカーボルト長さ含む)。
- 別途、ライナープレートが必要な場合は、担当職員と協議し、ライナープレートを施工すること。
- ガイドレール取付用削孔は鉄筋の有無を確認し、設置位置に変更がある場合は、担当職員と協議し、修正及び施工すること。
- 特記なき溶接部は、連続すみ肉溶接(脚長8mm)とする。

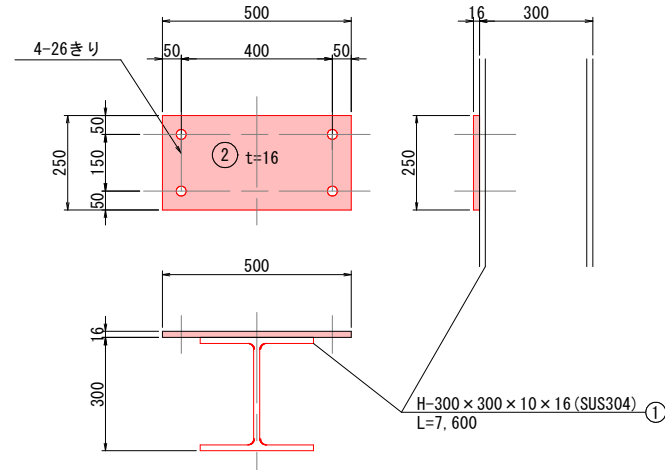
実施設計図

鹿 児 島 県	
業務名	葛輪漁港港整備(交付金)工事 (R7-1工区)
漁港名	葛輪漁港
業務箇所	出水郡 長島町 葛輪地内
図面種類	係留工詳細図(2)
縮尺	S=1/50
図面番号	全 19 葉 第 15 号

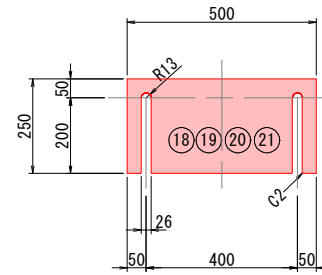
係留工詳細図 (3)

S = 1 / 10 u : mm

ベースプレート詳細
(1/10)



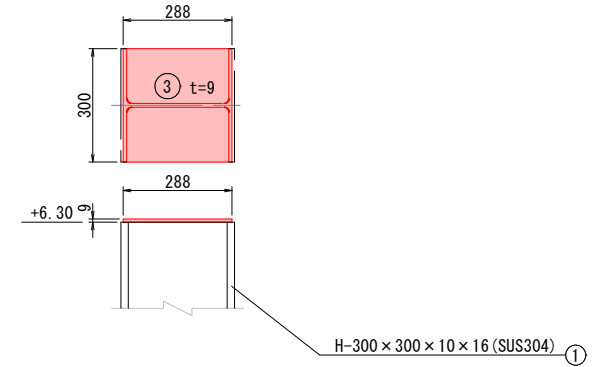
ライナープレート詳細
(1/10)



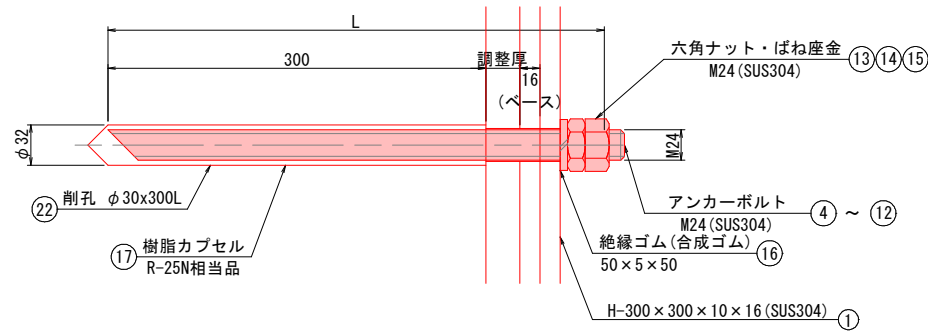
ライナープレート凡例

番号	規格	材質	摘要
⑱	PL-250 x 6 x 500	SUS304	NET90%
⑲	PL-250 x 9 x 500	SUS304	NET90%
⑳	PL-250 x 12 x 500	SUS304	NET90%
㉑	PL-250 x 16 x 500	SUS304	NET90%

トッププレート詳細
(1/10)



アンカーボルト詳細
(1/3)



アンカーボルト凡例

番号	規格	材質	摘要
④	M24 x 380 (全ねじ)	SUS304	
⑤	M24 x 420 (全ねじ)	SUS304	
⑥	M24 x 430 (全ねじ)	SUS304	
⑦	M24 x 440 (全ねじ)	SUS304	
⑧	M24 x 450 (全ねじ)	SUS304	
⑨	M24 x 470 (全ねじ)	SUS304	
⑩	M24 x 490 (全ねじ)	SUS304	
⑪	M24 x 510 (全ねじ)	SUS304	
⑫	M24 x 530 (全ねじ)	SUS304	

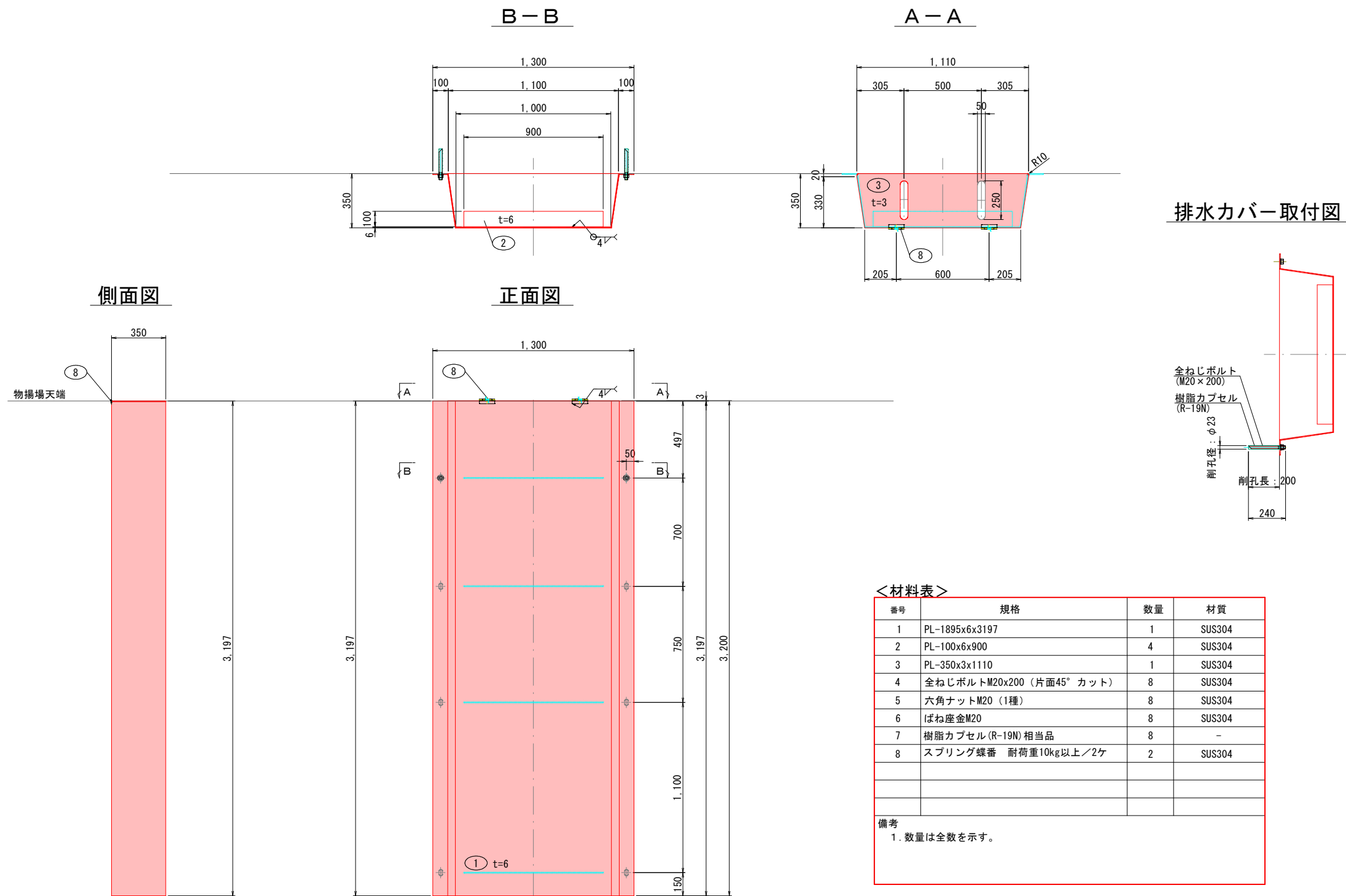
実施設計図

鹿 児 島 県	
業務名	葛輪漁港港整備 (交付金) 工事 (R7-1工区)
漁港名	葛輪漁港
業務箇所	出水郡 長島町 葛輪地内
図面種類	係留工詳細図 (3)
縮 尺	S=1/10
図面番号	全 19 葉 第 16 号

注：
1. 樹脂カプセルR-25N (ケミカルアンカー) を想定しているのでその他の製品を使用する際はその製品の使用を確認して使用する事。

排水カバー-詳細図

S = 1 / 15 u : mm



<材料表>

番号	規格	数量	材質
1	PL-1895x6x3197	1	SUS304
2	PL-100x6x900	4	SUS304
3	PL-350x3x1110	1	SUS304
4	全ねじボルトM20x200 (片面45° カット)	8	SUS304
5	六角ナットM20 (1種)	8	SUS304
6	ばね座金M20	8	SUS304
7	樹脂カプセル(R-19N) 相当品	8	-
8	スプリング蝶番 耐荷重10kg以上/2ヶ	2	SUS304

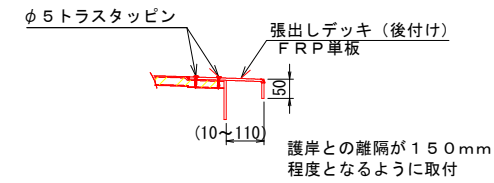
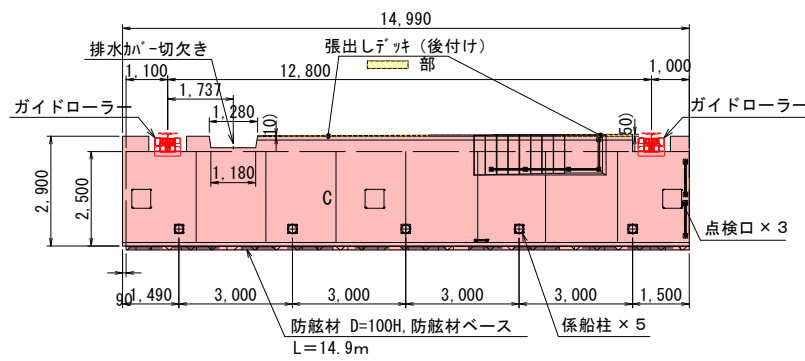
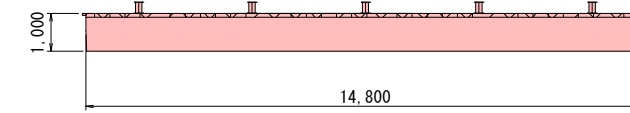
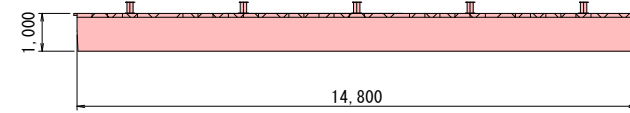
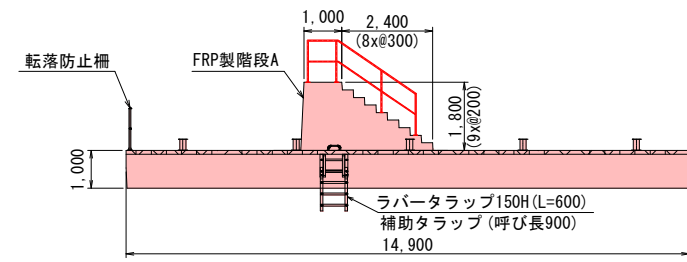
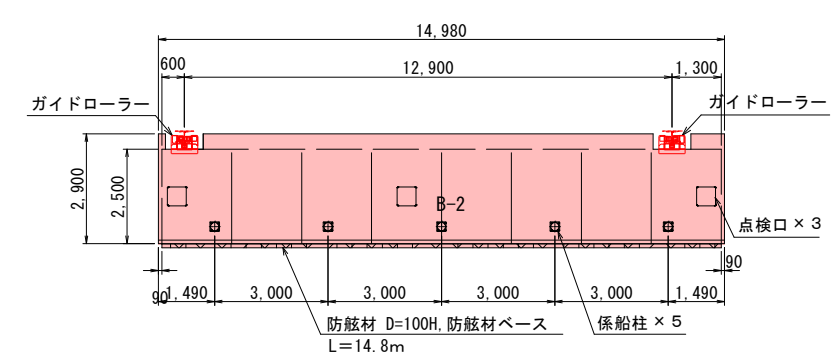
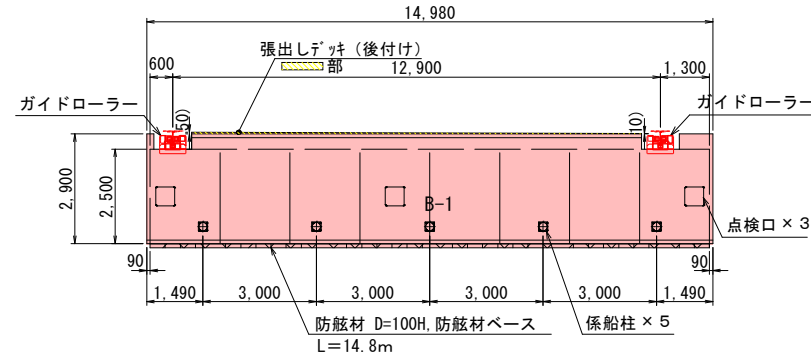
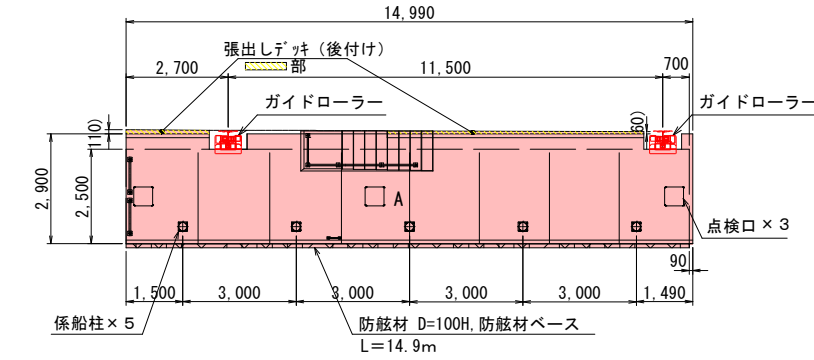
備考
1. 数量は全数を示す。

実施設計図

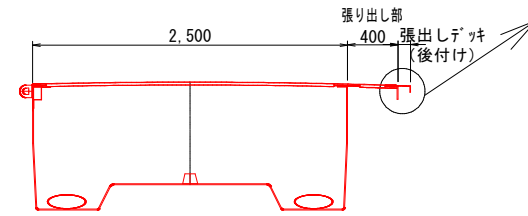
鹿 児 島 県	
業務名	葛輪漁港港整備 (交付金) 工事 (R7-1工区)
漁港名	葛輪漁港
業務箇所	出水郡 長島町 葛輪地内
図面種類	排水カバー詳細図
縮尺	S=1/15
図面番号	全 19 葉 第 17 号

浮棧橋一般構造図

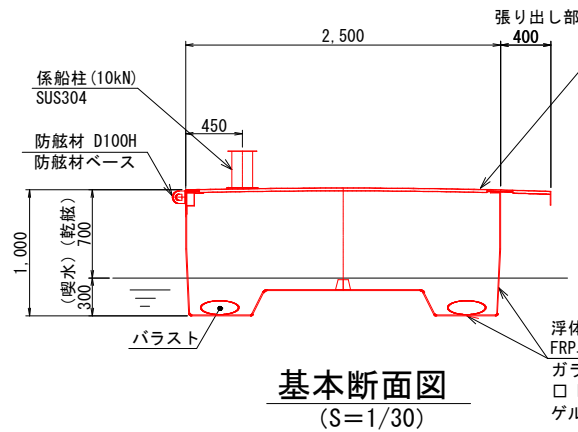
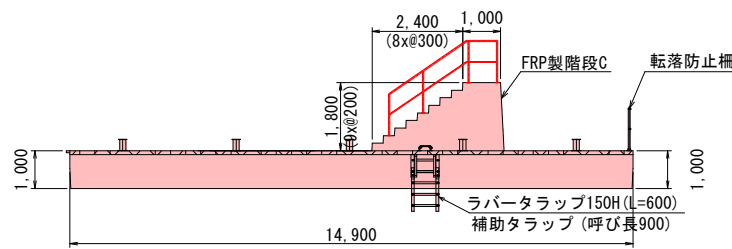
S = 1 / 100 u : mm



張出しデッキ部詳細図 (S=1/10)



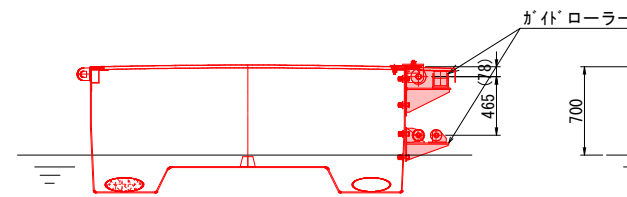
床板張出し部断面図 (A, B-1, C) (S=1/30)



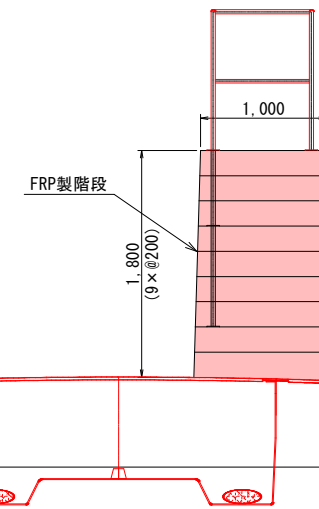
基本断面図 (S=1/30)

床板 FRPサンドイッチ構造
ガラスマット、ガラスクロス積層品+芯材
※ 床板表面は滑り止め仕上げとする。

浮体 FRP単板構造
ガラスマット、ガラスクロス積層品
FRPの屋外暴露表面には
ゲルコート樹脂層を設ける



ガイドローラー部断面図 (S=1/30)



階段部断面図 (S=1/30)

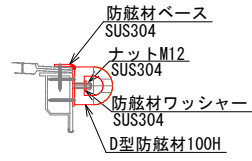
実施設計図

鹿 児 島 県	
業務名	葛輪漁港港整備(交付金)工事 (R7-1工区)
漁港名	葛輪漁港
業務箇所	出水郡 長島町 葛輪地内
図面種類	浮棧橋一般構造図
縮尺	S=1/100
図面番号	全 19 葉 第 18 号

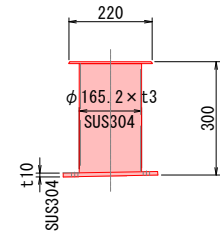
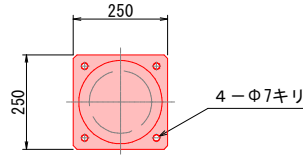
浮棧橋付属部品図

S = 1 / 10 u : mm

防舷材取付部断面図
(S=1/10)

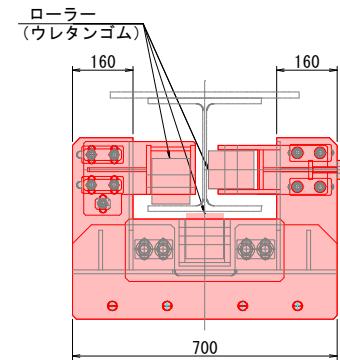


係船柱 数量：20基
(S=1/10)

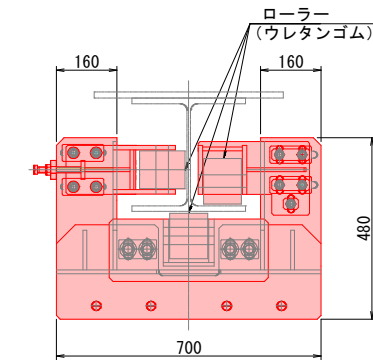


ガイドローラー図
(S=1/10)

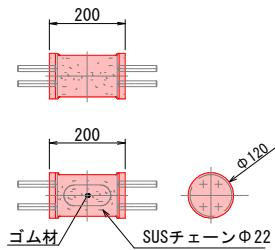
<上部ガイドローラー>
(RH)



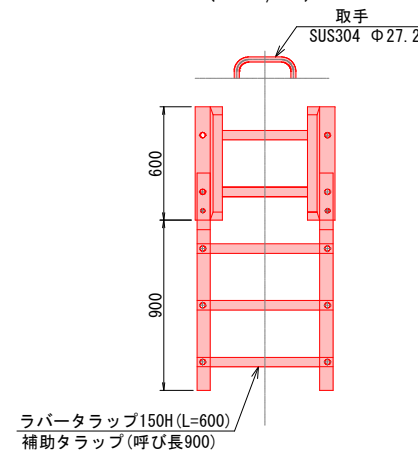
<上部ガイドローラー>
(LH)



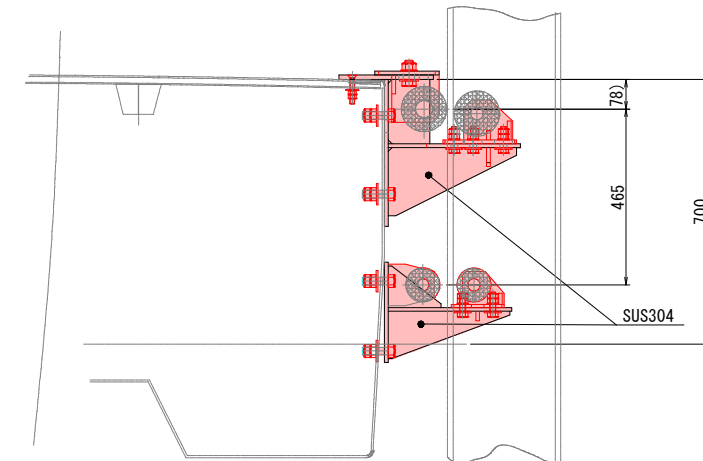
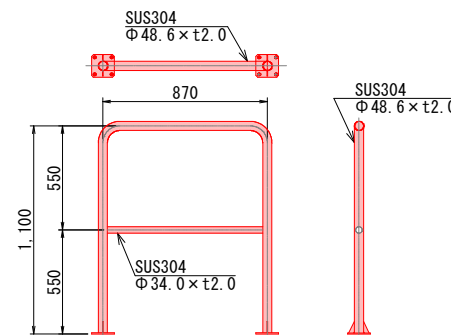
連結ジョイント 数量：6基
(S=1/10)



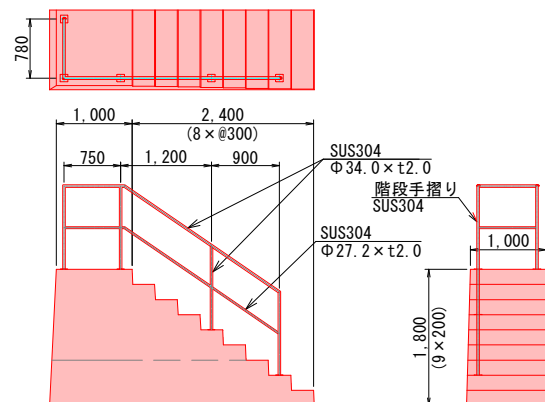
ラバータラップ 数量：2基
(S=1/20)



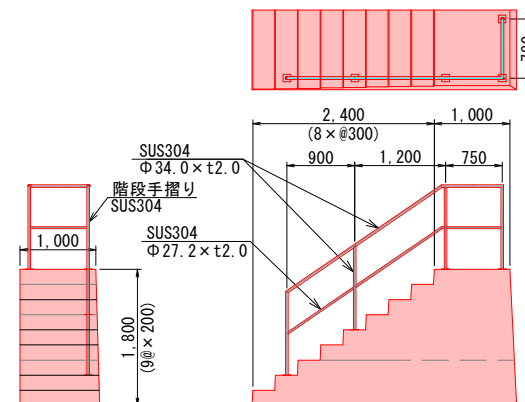
転落防止柵 数量：4基
(S=1/20)



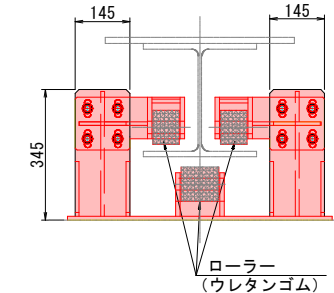
FRP製階段A 数量：1基
(S=1/50)



FRP製階段C 数量：1基
(S=1/50)



<下部ガイドローラー>



実施設計図

鹿 児 島 県	
業務名	葛輪漁港港整備(交付金)工事 (R7-1工区)
漁港名	葛輪漁港
業務箇所	出水郡 長島町 葛輪地内
図面種類	浮棧橋付属部品図
縮尺	S=1/10
図面番号	全 19 葉 第 19 号