

標準断面図 その 3 S=1:200

本線分流ノーズ部 本線合流ノーズ部

計画交通量 : 500~1,100台/日
 道路規格 : B規格ランプ
 設計速度 : V=30km/hr
 幅員構成 : 3.25m(5.50m)
 車道幅員 : 3.25m
 路肩幅員 : 1.50m+0.75m
 交通量区分 : N4(A交通)
 設計CBR : 8%

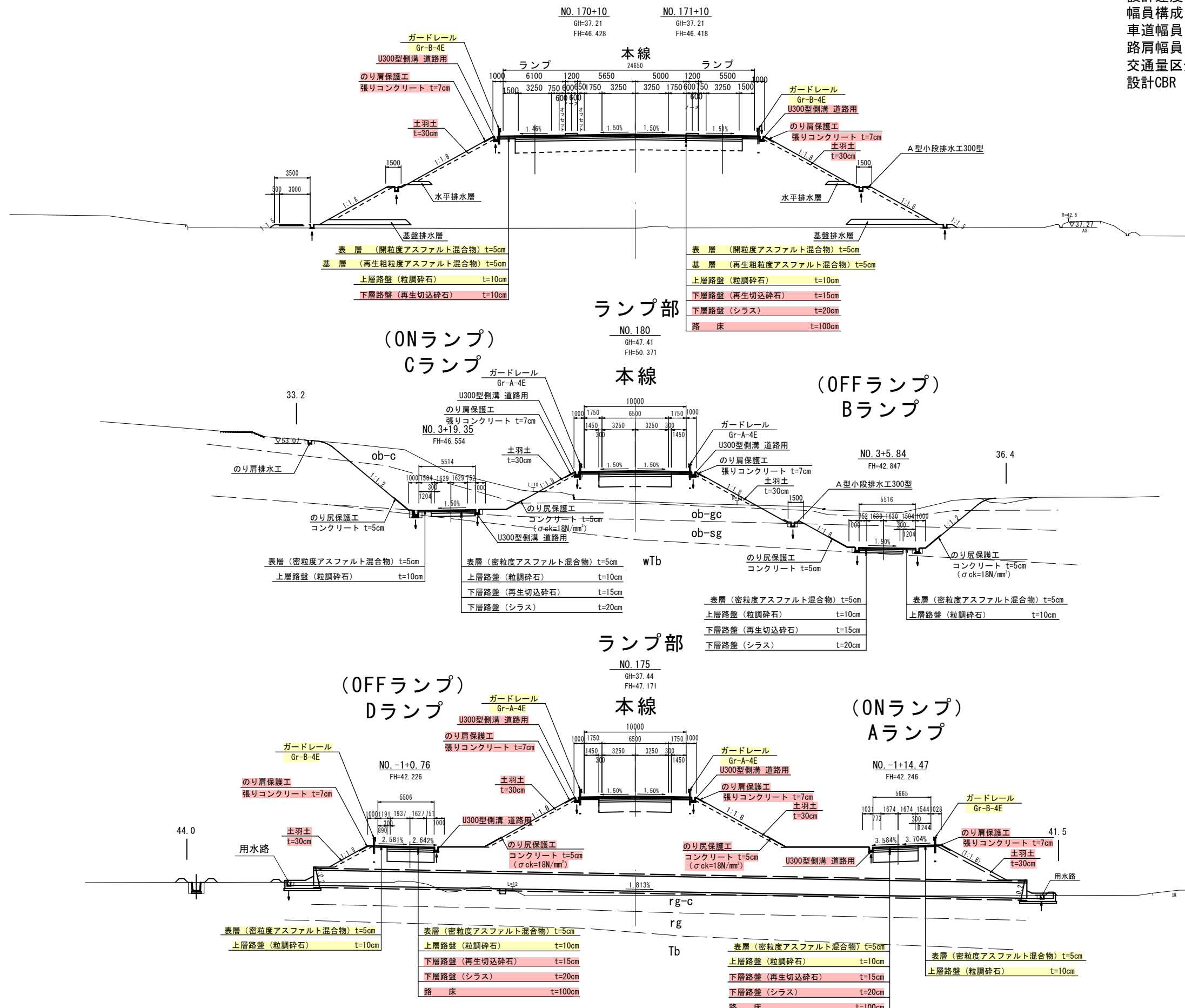
DL=35.000

DL=35.000

DL=45.000

DL=45.000

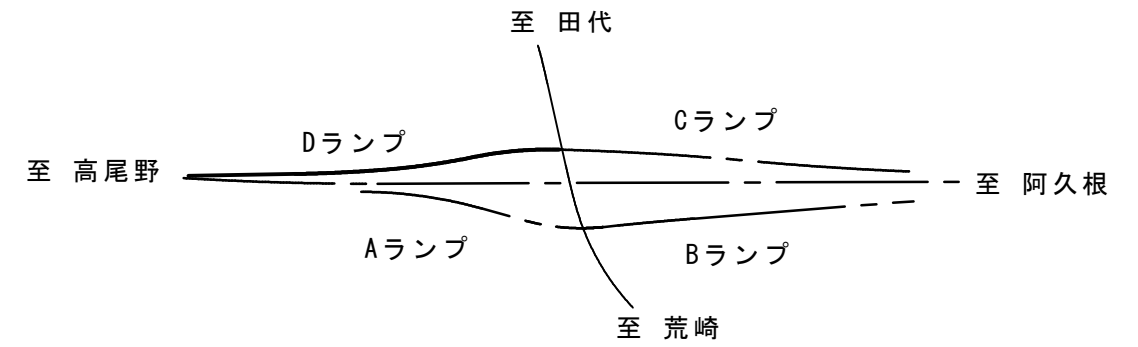
DL=35.000



実施設計図

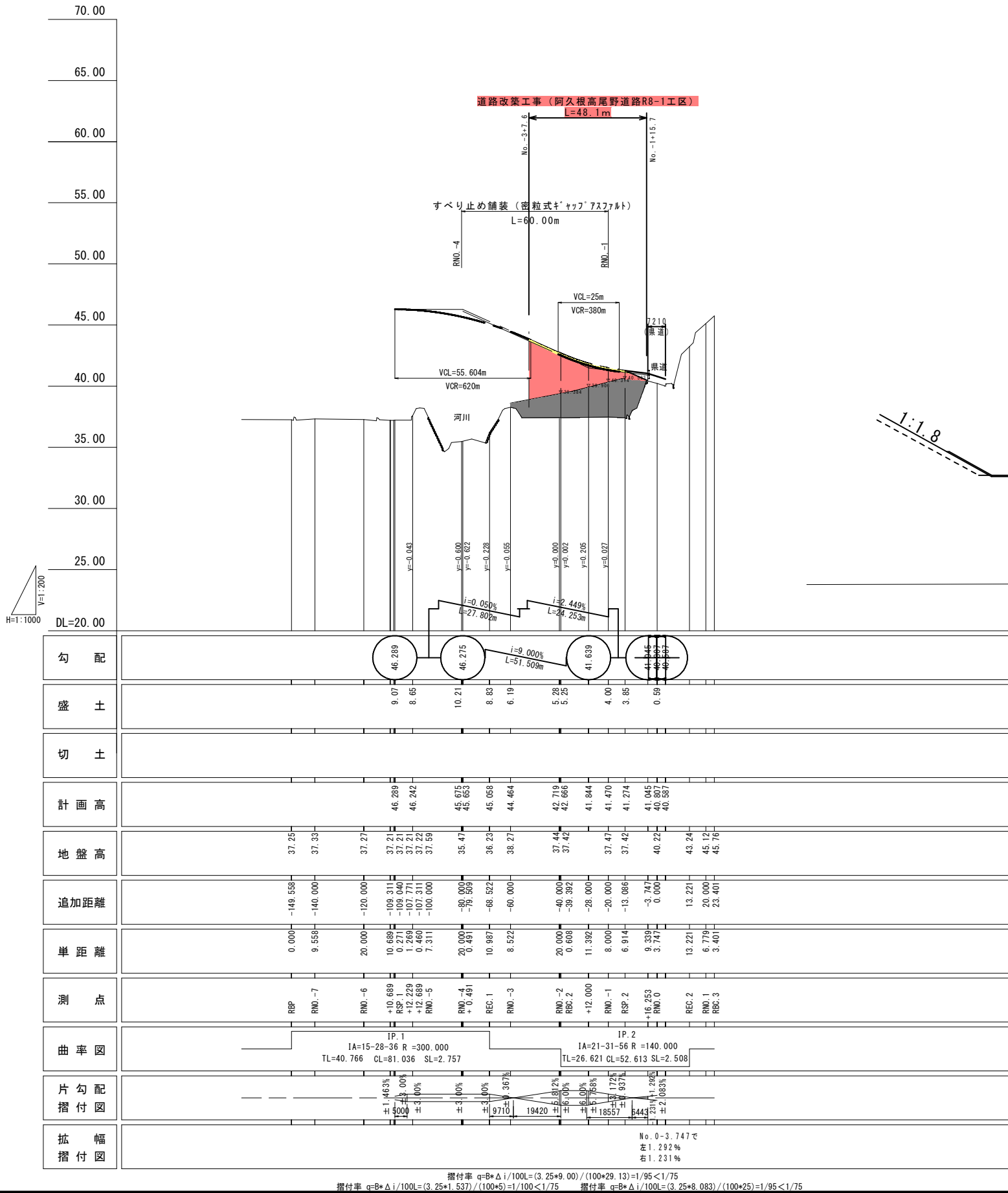
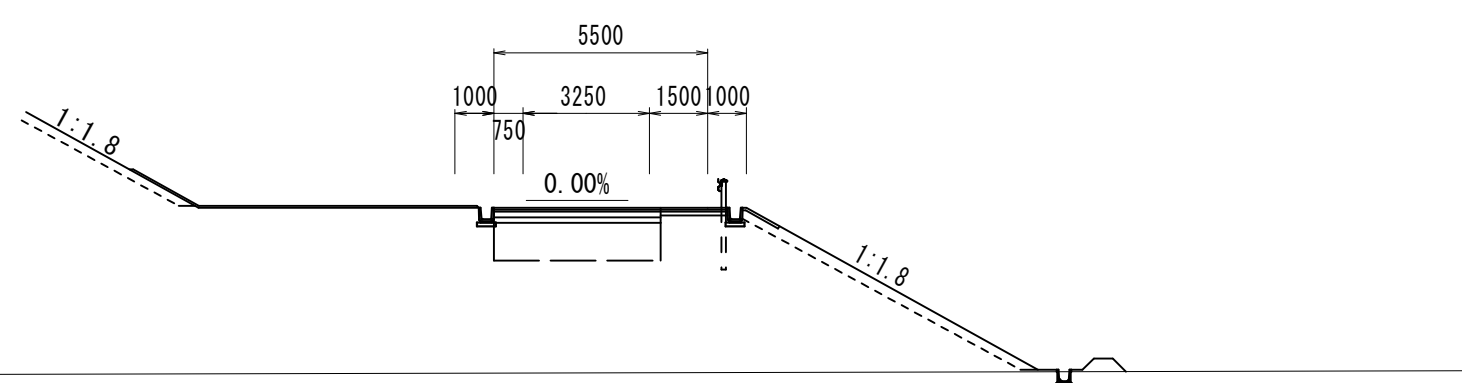
鹿 児 島 県	
工事名	道路改築工事 (阿久根高尾野道路R8-1工区)
路線名	一般国道504号 阿久根高尾野道路
工事箇所	出水市野田町上名地内
図面種類	標準断面図その3
縮 尺	S=1:200
図面番号	全 72 葉 第 3 号

Aランプ縦断面図 V=1:200
H=1:1000



標準断面図 S=1:100

(ONランプ)
Aランプ



実施設計図

鹿児島県	
工事名	道路改築工事 (阿久根高尾野道路R8-1工区)
路線名	一般国道504号 阿久根高尾野道路
工事箇所	出水市野田町上名地内
図面種類	Aランプ縦断面図
縮尺	V=1:200 H=1:1000
図面番号	全 72 葉 第 5 号

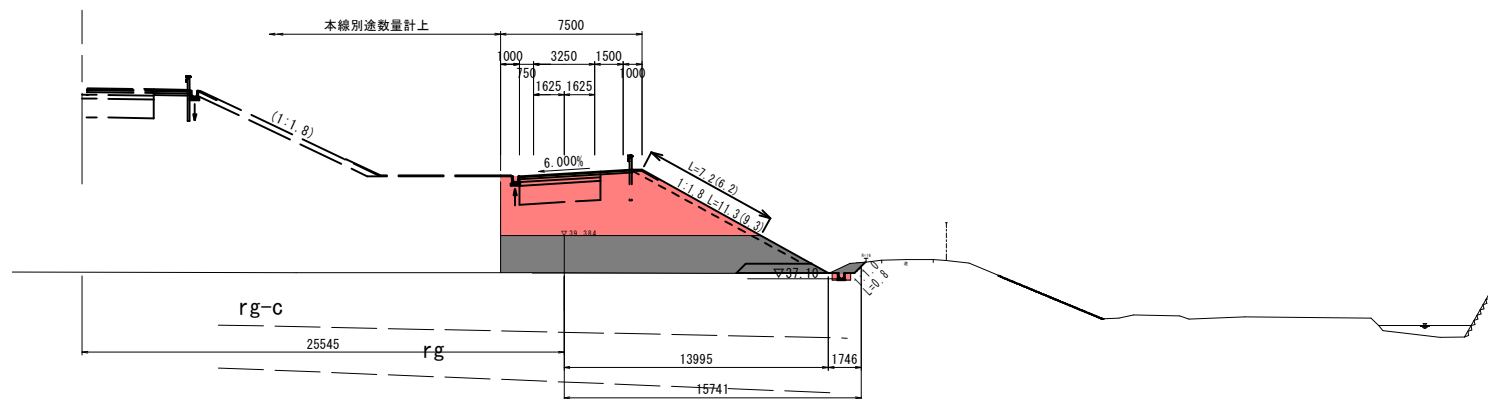
摺付率 $a=B \cdot \Delta i / 100L = (3.25 \cdot 9.00) / (100 \cdot 29.13) = 1/95 < 1/75$
 摺付率 $a=B \cdot \Delta i / 100L = (3.25 \cdot 1.537) / (100 \cdot 5) = 1/100 < 1/75$
 摺付率 $a=B \cdot \Delta i / 100L = (3.25 \cdot 8.083) / (100 \cdot 25) = 1/95 < 1/75$

横断図(1/3) S=1:200

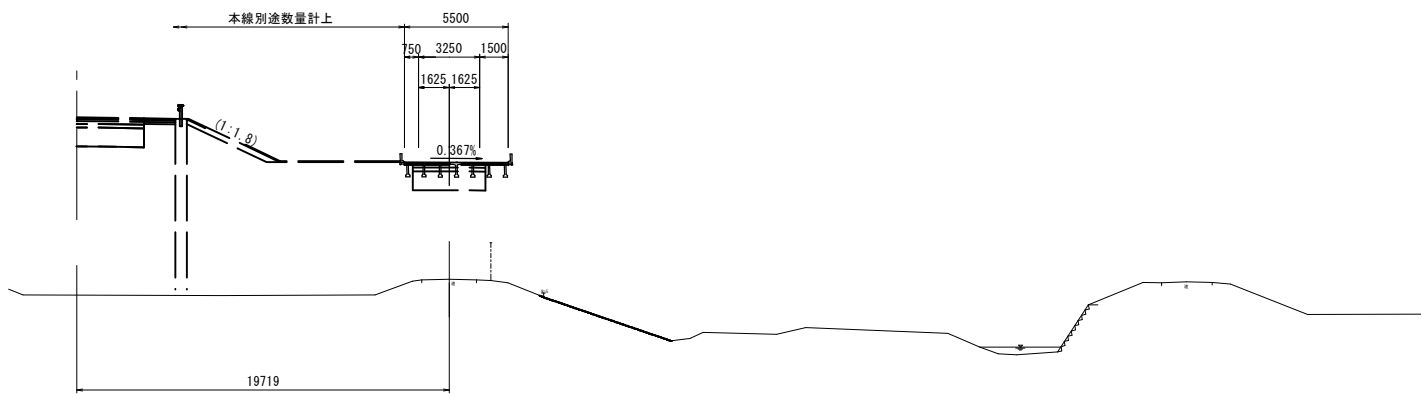
※()すべり止め舗装

	RBC.2	砂質土	粘性土	硬質土	軟弱土	軟弱土
切	切	-	-	-	-	-
取	オープン	-	-	-	-	-
床	小規模	-	0.4	-	-	-
掘	幅<2	-	-	-	-	-
機	幅>2	-	-	-	-	-
埋	土留24	-	-	-	-	-
戻	土留24.4.2<1	-	-	-	-	-
	土留15.4.4.2<1	-	-	-	-	-
	土留1.4.4.2<1	-	-	-	-	-
	小規模	-	0.2	-	-	-
	盛土	幅<2.5	2.5<幅<4	4<幅	-	-
	路体	0.2	2.5	26.2	-	-
	路床	-	-	4.3	-	-
敷	外	土羽土	表土	密土	購入土	砕砕
	-	-	-	-	-	-
法	切	人	力	-	-	-
土	機	機	機	-	-	-
機	人	力	-	-	-	-
機	機	-	7.2	-	-	-
機	養生基材吹付工	-	人工養生工	6.2	-	-
機	法保保工	-	法保保工	-	-	-
機	-	-	-	-	-	-
車	道	路	用	-	-	-
	(-)	(-)	水平排水層	-	-	-
鋪	工	4.30	-	基礎排水層	-	-
換	工	切	土	盛	土	-
路	床	整	形	-	-	-
基	面	整	正	-	A5舗装破砕	-

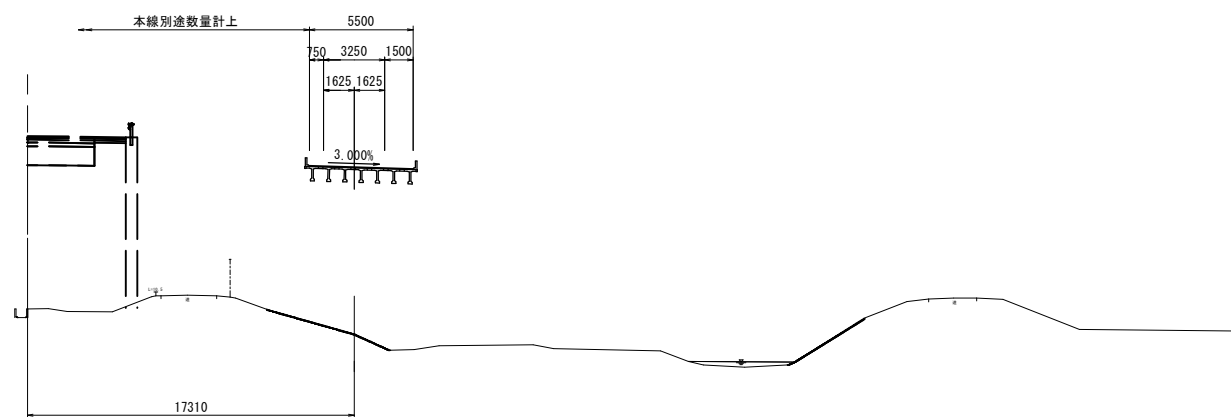
RBC.2 施工起点No. -3+7.6
GH=37.42 FH=42.666



RNO.-3
GH=38.27 FH=44.464



REC.1
GH=36.23 FH=45.058



DL=35.000

DL=35.000

DL=35.000

DL=35.000

DL=35.000

DL=35.000

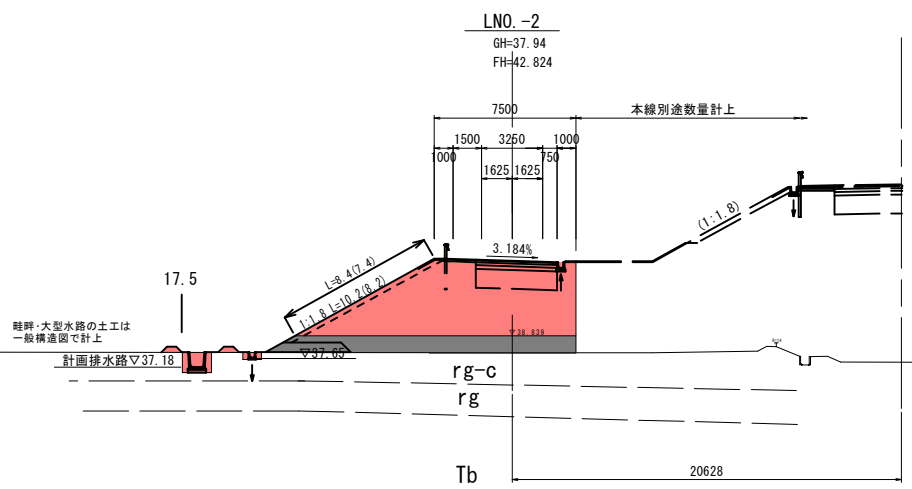
実施設計図

鹿児島県	
工事名	道路改築工事 (阿久根高尾野道路R8-1工区)
路線名	一般国道504号 阿久根高尾野道路
工事箇所	出水市野田町上名地内
図面種類	Aランプ横断図(1/3)
縮尺	S=1:200
図面番号	全 72 業 第 6 号

横断図(1/3) S=1:200

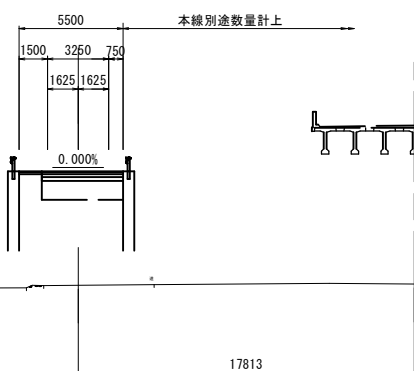
※()すべり止め舗装

LNO.-2		砂質土	粘性土	礫質土	軟岩I	軟岩II
切取	片切	-	-	-	-	-
切取	オープン	-	-	-	-	-
床	小規模	-	0.4	-	-	-
	大規模	-	-	-	-	-
埋戻	W<2	-	-	-	-	-
	W>2	-	-	-	-	-
	上層	-	-	-	-	-
	下層	-	-	-	-	-
埋戻	小規模	-	0.2	-	-	-
	大規模	-	-	-	-	-
盛土	W<2.5	2.5	4	-	-	-
	路体	0.2	2.5	35.4	-	-
路床	一般	-	-	4.3	-	-
	特殊	-	-	-	-	-
敷外	土羽土	表土	客土	購入土	埋戻	合計
	-	-	-	-	-	-
法面	切取	人力	-	-	-	-
	埋戻	機械	-	-	-	-
法面	切取	人力	-	-	-	-
	埋戻	機械	8.4	-	-	-
法面	養生基材吹付工	-	人工養生工	7.4	-	-
	法面保護工	-	法面保護工	-	-	-
工	車道	踏面	-	-	-	-
	舗装工	(-)	(-)	水平排水層	-	-
路盤工	4.30	-	基礎排水層	-	-	
埋戻工	切土	-	盛土	-	-	
路床整形	-	-	-	-	-	
基面整正	-	-	As舗装破砕	-	-	

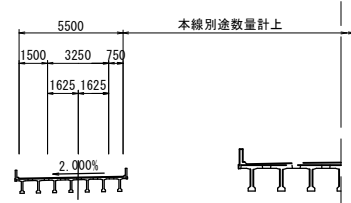


施工起点No. -3+5.0 LBC.3を測量している。
LBC.3=LNO.-3

LNO.-3
GH=38.17
FH=44.211



LNO.-4
GH=35.48
FH=45.691



実施設計図

鹿児島県	
工事名	道路改築工事 (阿久根高尾野道路R8-1工区)
路線名	一般国道504号 阿久根高尾野道路
工事箇所	出水市野田町上名地内
図面種類	Dランプ横断図(1/3)
縮尺	S=1:200
図面番号	全 72 葉 第 9 号

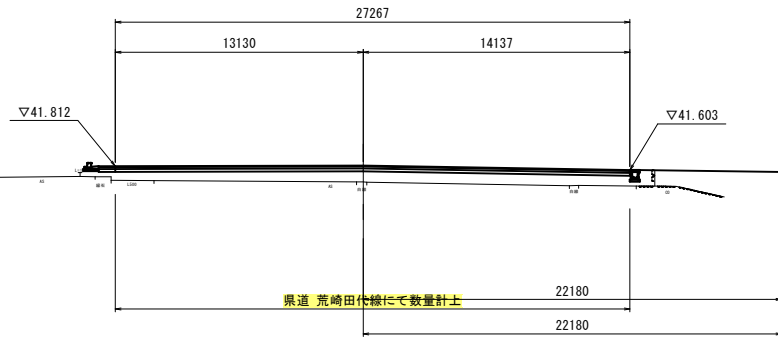
横断図(2/3) S=1:200

LNO.0
GH=40.98
FH=41.846

LNO.0	砂質土	粘性土	礫質土	軟岩I	軟岩II
片切	-	-	-	-	-
オープン	-	-	-	-	-
人力	-	-	-	-	-
機械 W<2	-	-	-	-	-
機械 W>2	-	-	-	-	-
小規模	-	-	-	-	-
大規模	-	-	-	-	-
埋戻し	-	-	-	-	-
転任なし	-	-	-	-	-
盛土	W<2.5	2.5≦W<4	4≦	-	-
路体	-	-	-	-	-
路床	-	-	-	-	-
敷外	土羽土	表土	客土	購入土	転卸
合計	-	-	-	-	-
切土	-	-	-	-	-
埋戻し	-	-	-	-	-
養生基材吹付工	-	-	人工保工	-	-
法尻保護工	-	-	法尻保護工	-	-
舗装工	-	-	-	-	-
車道	路肩	-	-	-	-
舗装工	-	-	水平排水層	-	-
路盤工	-	-	基礎排水層	-	-
置換工	切土	-	盛土	-	-
路床整形	-	-	-	-	-
基礎整正	-	-	As舗装破砕	-	-

DL=35.000

DL=35.000



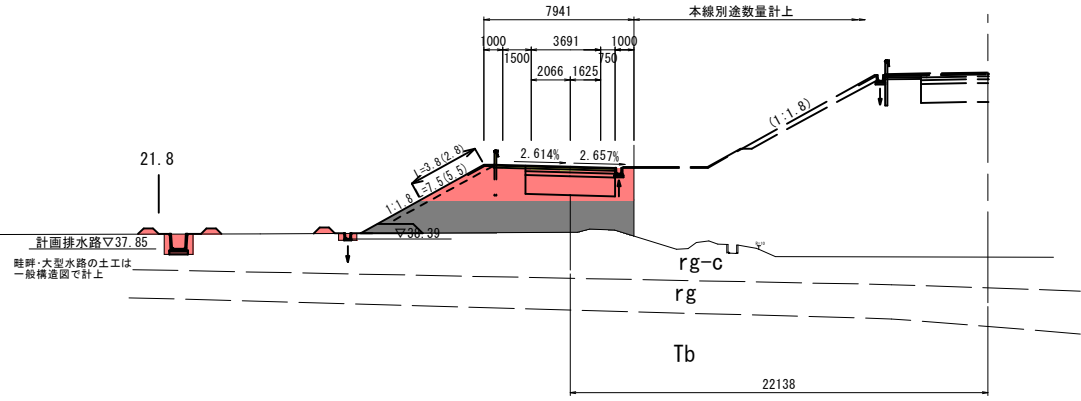
施工終点No. -1+15.7

LNO.-1
GH=38.74
FH=42.207

LNO.-1	砂質土	粘性土	礫質土	軟岩I	軟岩II
片切	-	-	-	-	-
オープン	-	-	-	-	-
小規模	-	0.4	-	-	-
機械 W<2	-	-	-	-	-
機械 W>2	-	-	-	-	-
小規模	-	-	-	-	-
大規模	-	-	-	-	-
埋戻し	-	-	-	-	-
小規模	-	0.2	-	-	-
大規模	-	-	-	-	-
盛土	W<2.5	2.5≦W<4	4≦	-	-
路体	0.2	2.5	6.8	-	-
路床	-	-	4.7	-	-
敷外	土羽土	表土	客土	購入土	転卸
合計	-	-	-	-	-
切土	-	-	-	-	-
埋戻し	-	-	-	-	-
養生基材吹付工	-	-	人工保工	2.8	-
法尻保護工	-	-	法尻保護工	-	-
舗装工	-	-	水平排水層	-	-
路盤工	4.74	-	基礎排水層	-	-
置換工	切土	-	盛土	-	-
路床整形	-	-	-	-	-
基礎整正	-	-	As舗装破砕	-	-

DL=40.000

DL=40.000



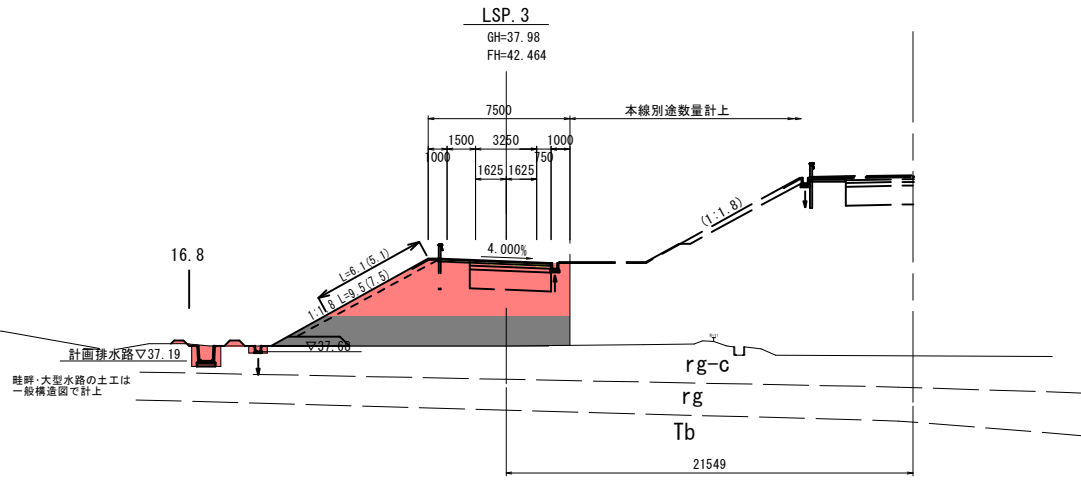
LSP.3
GH=37.98
FH=42.464

※()すべり止め舗装

LSP.3	砂質土	粘性土	礫質土	軟岩I	軟岩II
片切	-	-	-	-	-
オープン	-	-	-	-	-
小規模	-	0.4	-	-	-
機械 W<2	-	-	-	-	-
機械 W>2	-	-	-	-	-
小規模	-	-	-	-	-
大規模	-	-	-	-	-
埋戻し	-	-	-	-	-
小規模	-	0.2	-	-	-
大規模	-	-	-	-	-
盛土	W<2.5	2.5≦W<4	4≦	-	-
路体	0.2	2.5	19.5	-	-
路床	-	-	4.3	-	-
敷外	土羽土	表土	客土	購入土	転卸
合計	-	-	-	-	-
切土	-	-	-	-	-
埋戻し	-	-	-	-	-
養生基材吹付工	-	-	人工保工	5.1	-
法尻保護工	-	-	法尻保護工	-	-
舗装工	-	-	水平排水層	-	-
路盤工	4.30	-	基礎排水層	-	-
置換工	切土	-	盛土	-	-
路床整形	-	-	-	-	-
基礎整正	-	-	As舗装破砕	-	-

DL=35.000

DL=35.000

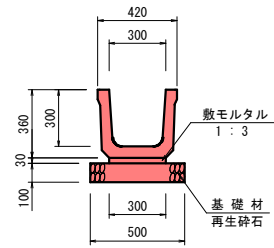


実施設計図

鹿 児 島 県	
工事名	道路改築工事 (阿久根高尾野道路R8-1工区)
路線名	一般国道504号 阿久根高尾野道路
工事箇所	出水市野田町上名地内
図面種類	Dランプ横断図(2/3)
縮尺	S=1:200
図面番号	全 72 葉 第 10 号

各種構造図 その1

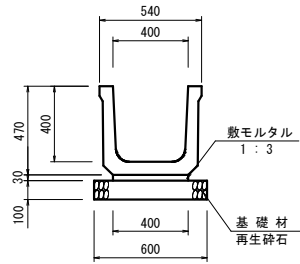
U300 型側溝 道路用 S=1:20



U300型側溝 道路用 材料表 10m当り

工種	材料	計算式	数量	単位
側溝	道路用(300×300)	L=2 000 W=260kg	10.00	m
基礎材	再生砕石	(t=10cm)0.50×10.00	= 5.000	5.00 m2
敷モルタル	1:3	0.30×0.03×10.00	= 0.090	0.09 m3

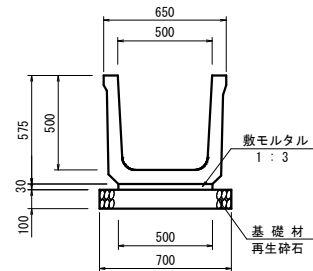
U400 型側溝 道路用 S=1:20



U400型側溝 道路用 材料表 10m当り

工種	材料	計算式	数量	単位
側溝	道路用(400×400)	L=2 000 W=378kg	10.00	m
基礎材	再生砕石	(t=10cm)0.60×10.00	= 6.000	6.00 m2
敷モルタル	1:3	0.40×0.03×10.00	= 0.120	0.12 m3

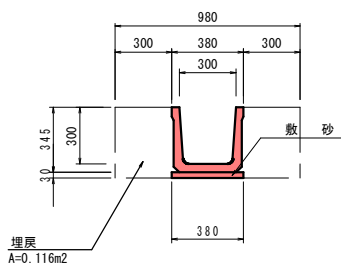
U500 型側溝 道路用 S=1:20



U500型側溝 道路用 材料表 10m当り

工種	材料	計算式	数量	単位
側溝	道路用(500×500)	L=2 000 W=538kg	10.00	m
基礎材	再生砕石	(t=10cm)0.70×10.00	= 7.000	7.00 m2
敷モルタル	1:3	0.50×0.03×10.00	= 0.150	0.15 m3

U300 型側溝 水路用 S=1:20

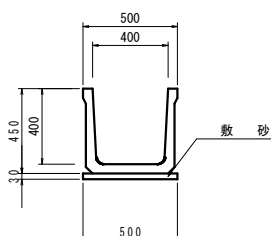


U300型側溝 水路用 (300×300) 材料表 10m当り

工種	材料	計算式	数量	単位
側溝	水路用(300×300)	L=2 000 W=180kg	10.00	m
敷砂	t=3cm	0.38×0.03×10.0	= 0.114	0.11 m3
基面整正		0.38×10.0	= 3.800	3.80 m2
床掘	普通土	0.98×0.375×10.00	= 3.675	3.68 m3
埋戻	普通土	0.116×2×10.00	= 2.320	2.32 m3
残土	普通土	3.68-2.32	= 1.360	1.36 m3

※土工区間 NO.177+14.0(右) L=2.0m

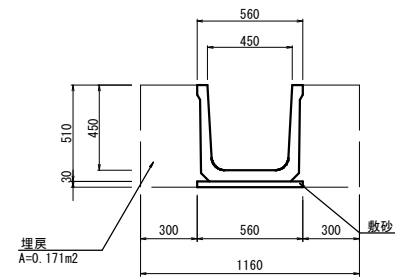
U400 型側溝 水路用 S=1:20



U400型側溝 水路用 材料表 10m当り

工種	材料	計算式	数量	単位
側溝	水路用(400×400)	L=2 000 W=268kg	10.00	m
敷砂	t=3cm	0.50×0.03×10.0	= 0.150	0.15 m3

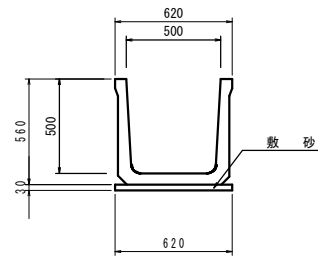
U450 型側溝 水路用 S=1:20



U450型側溝 水路用 材料表 10m当り

工種	材料	計算式	数量	単位
側溝	水路用(450×450)	L=2 000 W=356kg	10.00	m
敷砂	t=3cm	0.56×0.03×10.0	= 0.168	0.17 m3
基面整正		0.56×10.0	= 5.600	5.60 m2
床掘	普通土	1.16×0.54×10.00	= 6.264	6.26 m3
埋戻	普通土	0.171×2×10.00	= 3.420	3.42 m3
残土	普通土	6.26-3.42	= 2.840	2.84 m3

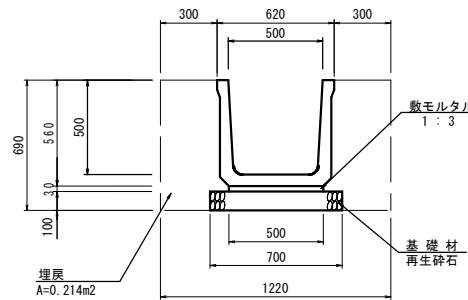
U500 型側溝 水路用 (基礎材なし) S=1:20



U500型側溝 水路用 材料表 10m当り

工種	材料	計算式	数量	単位
側溝	水路用(500×500)	L=2 000 W=392kg	10.00	m
敷砂	t=3cm	0.62×0.03×10.0	= 0.186	0.19 m3

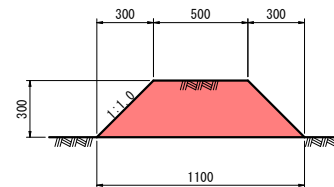
U500 型側溝 水路用 (基礎材あり) S=1:20



U500型側溝 水路用 材料表 10m当り

工種	材料	計算式	数量	単位
側溝	水路用(500×500)	L=2 000 W=392kg	10.00	m
基礎材	再生砕石	(t=10cm)0.70×10.00	= 7.000	7.00 m2
敷モルタル	1:3	0.50×0.03×10.00	= 0.150	0.15 m3
基面整正		(t=10cm)0.70×10.00	= 7.000	7.00 m2
床掘	普通土	1.22×0.69×10.00	= 8.418	8.42 m3
埋戻	普通土	0.214×2×10.00	= 4.280	4.28 m3
残土	普通土	8.42-4.28	= 4.140	4.14 m3

畦畔工 (500型)



畦畔工 (500型) 材料表 10m当り

工種	材料	計算式	数量	単位
畦畔工(盛土)	流用土	1/2×(0.500+1.100)×0.300×10.000	= 2.400	2.40 m3
盛土法面整形		0.300×1.4142×2×10.000	= 8.485	8.49 m2

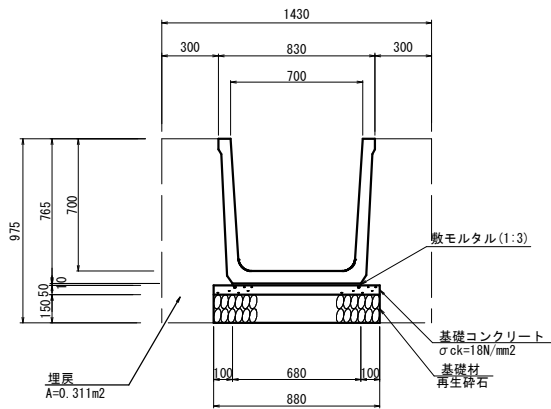
実施設計図

鹿 児 島 県

工事名	道路改築工事 (阿久根高尾野道路R8-1工区)
路線名	一般国道504号 阿久根高尾野道路
工事箇所	出水市野田町上名地内
図面種類	各種構造図その1
縮尺	各図参照
図面番号	全 72 葉 第 11 号

各種構造図 その2

大型水路700×700 S=1:20

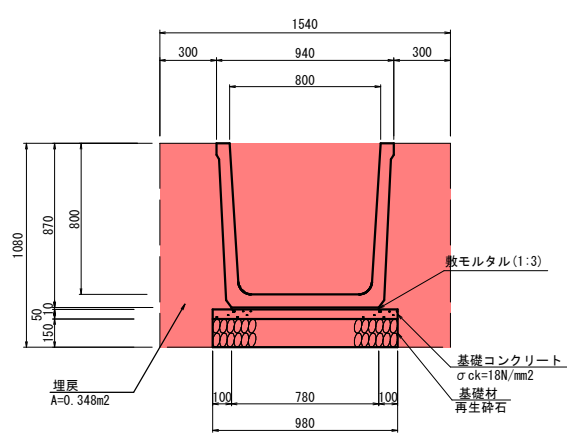


大型水路700×700 材料表 10m当り

工種	材料	計算式	数量	単位
側溝	700×700 (I型)	L=2.0m/本 W=645kg/本	10.00	m
基礎材	t=150mm	0.88×10.00	=8.800	8.80 m ²
基礎コンクリート	σck=18N/mm ²	0.05×0.88×10.00	=0.440	0.44 m ³
基礎型枠	基礎型枠用	0.05×10.00×2	=1.000	1.00 m ²
敷モルタル	1:3	0.01×0.68×10.00	=0.068	0.07 m ³
床掘	普通土	1.43×0.975×10.00	=13.943	13.94 m ³
埋戻	普通土	0.311×2×10.00	=6.220	6.22 m ³
残土	普通土	13.94-6.22	=7.720	7.72 m ³

※土工区間 NO.167~NO.170+12.1(左) L=79.2m

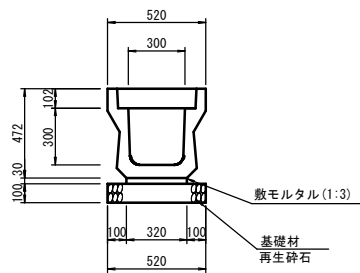
大型水路800×800 S=1:20



大型水路800×800 材料表 10m当り

工種	材料	計算式	数量	単位
側溝	800×800 (I型)	L=2.0m/本 W=750kg/本	10.00	m
基礎材	再生砕石 t=15cm	0.98×10.00	=9.800	9.80 m ²
基礎コンクリート	σck=18N/mm ²	0.05×0.98×10.00	=0.490	0.49 m ³
基礎型枠	基礎型枠用	0.05×10.00×2	=1.000	1.00 m ²
敷モルタル	1:3	0.01×0.78×10.00	=0.078	0.08 m ³
床掘	普通土	1.54×1.08×10.00	=16.632	16.63 m ³
埋戻	普通土	0.348×2×10.00	=6.960	6.96 m ³
残土	普通土	16.63-6.96/0.9	=8.897	8.90 m ³

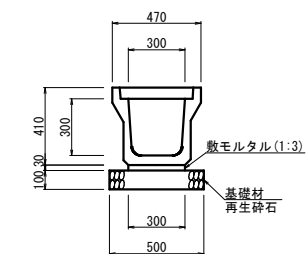
落蓋側溝II型300×300 縦断用 S=1:20



落蓋側溝II型300×300 縦断用 材料表 10m当り

工種	材料	計算式	数量	単位
側溝	300×300	L=2.0m/本 W=347kg/本	10.00	m
蓋版	L=0.50m/枚 W=48kg/枚		18.00	枚
集水蓋	L=0.50m/枚 W=40kg/枚		2.00	枚
基礎材	再生砕石 t=10cm	0.52×10.00	=5.200	5.20 m ²
敷モルタル	1:3	0.32×0.03×10.00	=0.096	0.10 m ³

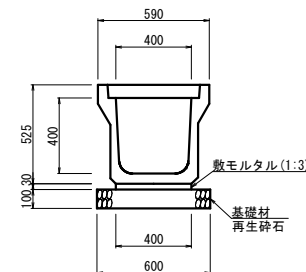
落蓋側溝300×300 歩道用 S=1:20



落蓋側溝300×300 歩道用 材料表 10m当り

工種	材料	計算式	数量	単位
側溝	300×300	L=2.0m/本 W=234kg/本	10.00	m
蓋版	L=0.50m/枚 W=26kg/枚		18.00	枚
集水蓋	L=0.50m/枚 W=21kg/枚		2.00	枚
基礎材	再生砕石 t=10cm	0.50×10.00	=5.000	5.00 m ²
敷モルタル	1:3	0.30×0.03×10.00	=0.090	0.09 m ³

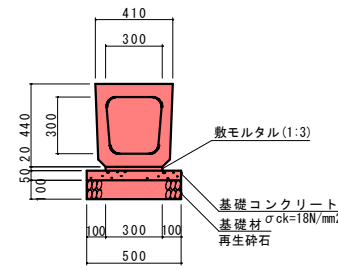
落蓋側溝400×400 歩道用 S=1:20



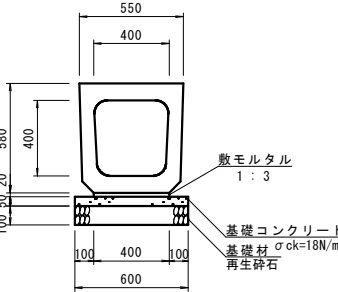
落蓋側溝400×400 歩道用 材料表 10m当り

工種	材料	計算式	数量	単位
側溝	400×400	L=2.0m/本 W=346kg/本	10.00	m
蓋版	L=0.50m/枚 W=36kg/枚		18.00	枚
集水蓋	L=0.50m/枚 W=29kg/枚		2.00	枚
基礎材	再生砕石 t=10cm	0.60×10.00	=6.000	6.00 m ²
敷モルタル	1:3	0.40×0.03×10.00	=0.120	0.12 m ³

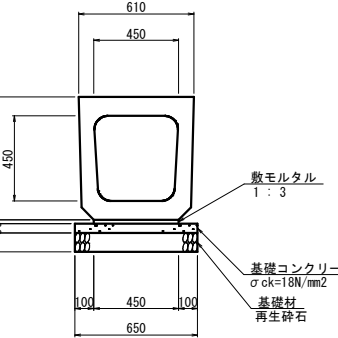
横断暗渠R型300 S=1:20



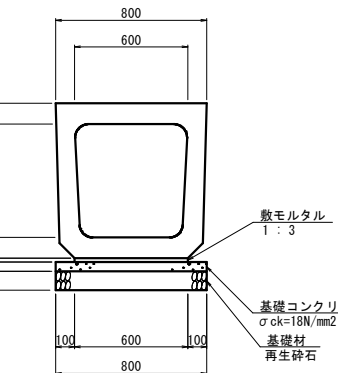
横断暗渠R型400 S=1:20



横断暗渠R型450 S=1:20



横断暗渠R型600 S=1:20



横断暗渠R型300材料表 10m当り

工種	材料	計算式	数量	単位
暗渠	300×300 (I-25)	L=2.0/本 W=432kg	5.00	本
基礎材	再生砕石 t=10cm	0.50×10.00	=5.000	5.00 m ²
基礎コンクリート	σck=18N/mm ²	0.05×0.50×10.00	=0.250	0.25 m ³
基礎型枠	基礎型枠用	0.05×10.00×2	=1.000	1.00 m ²
敷モルタル	1:3	0.02×0.30×10.00	=0.060	0.060 m ³

横断暗渠R型400材料表 10m当り

工種	材料	計算式	数量	単位
暗渠	400×400 (I-25)	L=2.0/本 W=762kg	5.00	本
基礎材	再生砕石 t=10cm	0.60×10.00	=6.000	6.00 m ²
基礎コンクリート	σck=18N/mm ²	0.05×0.60×10.00	=0.300	0.30 m ³
基礎型枠	基礎型枠用	0.05×10.00×2	=1.000	1.00 m ²
敷モルタル	1:3	0.02×0.40×10.00	=0.080	0.080 m ³

横断暗渠R型450材料表 10m当り

工種	材料	計算式	数量	単位
暗渠	450×450 (I-25)	L=2.0/本 W=938kg	5.00	本
基礎材	再生砕石 t=10cm	0.65×10.00	=6.500	6.50 m ²
基礎コンクリート	σck=18N/mm ²	0.05×0.65×10.00	=0.325	0.33 m ³
基礎型枠	基礎型枠用	0.05×10.00×2	=1.000	1.00 m ²
敷モルタル	1:3	0.02×0.45×10.00	=0.090	0.090 m ³

横断暗渠R型600材料表 10m当り

工種	材料	計算式	数量	単位
暗渠	600×600 (I-25)	L=2.0/本 W=1384kg	10.00	本
基礎材	再生砕石 t=10cm	0.80×10.00	=8.000	8.00 m ²
基礎コンクリート	σck=18N/mm ²	0.050×0.80×10.00	=0.400	0.40 m ³
基礎型枠	基礎型枠用	0.050×10.00×2	=1.000	1.00 m ²
敷モルタル	1:3	0.020×0.60×10.00	=0.120	0.12 m ³

実施設計図

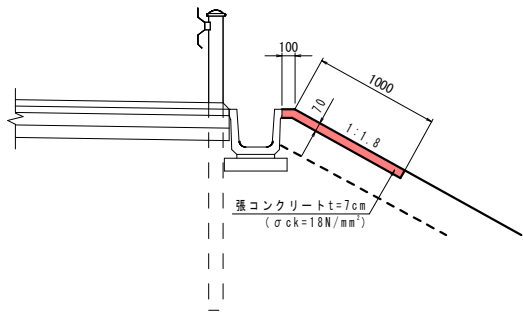
鹿児島県

工事名	道路改築工事 (阿久根高尾野道路R8-1工区)
路線名	一般国道504号 阿久根高尾野道路
工事箇所	出水市野田町上名地内
図面種類	各種構造図その2
縮尺	各図参照
図面番号	全 72 葉 第 12 号

各種構造図 その5

A型のり肩保護工

S=1:30

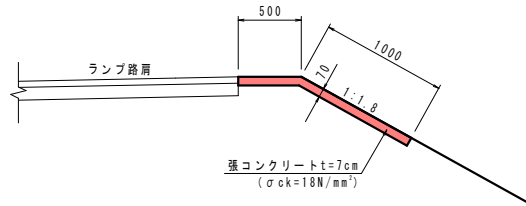


のり肩保護工数量表 10m当り

種別	規格	計	算	式	数	量
張コンクリート	σck=18N/mm² t=7cm	(0.10+1.00) × 0.07 × 10.00 = 0.770			0.77	m³
型枠	小型構造物用	0.07 × 10.00 = 0.700			0.70	m²
目地材	アスファルト(t=10mm)	(1.00+0.10) × 0.07 = 0.077			0.08	m²

B型のり肩保護工

S=1:30

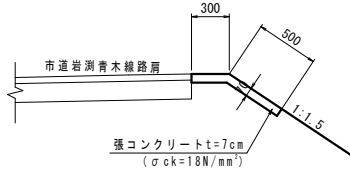


のり肩保護工数量表 10m当り

種別	規格	計	算	式	数	量
張コンクリート	σck=18N/mm² t=7cm	(0.50+1.00) × 0.07 × 10.00 = 1.050			1.05	m³
型枠	小型構造物用	0.07 × 2 × 10.00 = 1.40			1.40	m²
目地材	アスファルト(t=10mm)	(1.00+0.50) × 0.07 = 0.105			0.11	m²

C型のり肩保護工

S=1:30

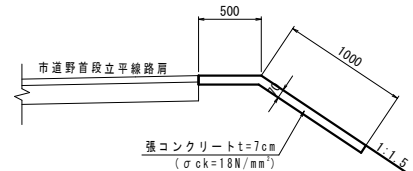


C型のり肩保護工数量表 10m当り

種別	規格	計	算	式	数	量
張コンクリート	σck=18N/mm² t=7cm	(0.30+0.50) × 0.07 × 10.00 = 0.560			0.56	m³
型枠	小型構造物用	0.07 × 2 × 10.00 = 1.40			1.40	m²
目地材	アスファルト(t=10mm)	(0.30+0.50) × 0.07 = 0.056			0.06	m²

D型のり肩保護工

S=1:30

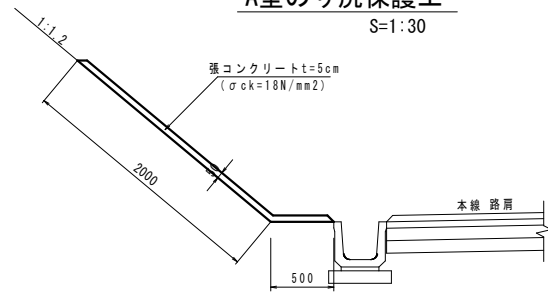


D型のり肩保護工数量表 10m当り

種別	規格	計	算	式	数	量
張コンクリート	σck=18N/mm² t=7cm	(0.50+1.00) × 0.07 × 10.00 = 1.050			1.05	m³
型枠	小型構造物用	0.07 × 2 × 10.00 = 1.40			1.40	m²
目地材	アスファルト(t=10mm)	(0.50+1.00) × 0.07 = 0.105			0.11	m²

A型のり尻保護工

S=1:30

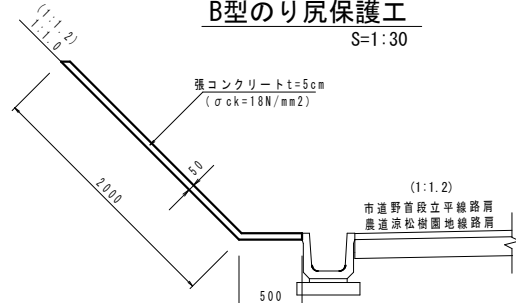


A型のり尻保護工数量表 10m当り

種別	規格	計	算	式	数	量
張コンクリート	σck=18N/mm² t=5cm	(0.50+2.00) × 0.05 × 10.00 = 1.250			1.25	m³
目地材	アスファルト(t=10mm)	(2.00+0.50) × 0.05 = 0.125			0.13	m²

B型のり尻保護工

S=1:30

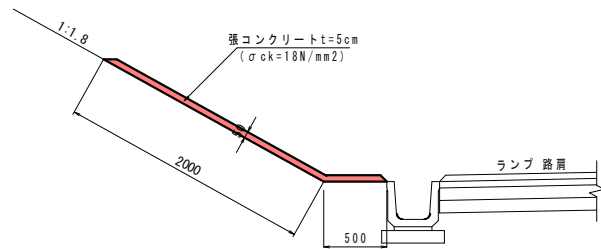


B型のり尻保護工数量表 10m当り

種別	規格	計	算	式	数	量
張コンクリート	σck=18N/mm² t=5cm	(0.50+2.00) × 0.05 × 10.00 = 1.250			1.25	m³
目地材	アスファルト(t=10mm)	(2.00+0.50) × 0.05 = 0.125			0.13	m²

C型のり尻保護工

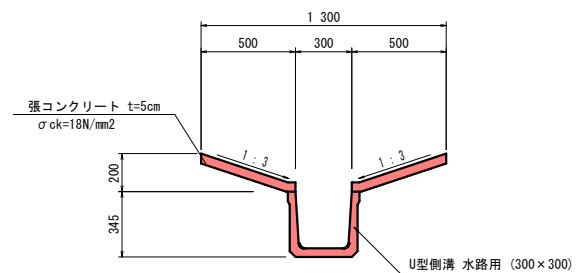
S=1:30



C型のり尻保護工数量表 10m当り

種別	規格	計	算	式	数	量
張コンクリート	σck=18N/mm² t=5cm	(0.50+2.00) × 0.05 × 10.00 = 1.250			1.25	m³
目地材	アスファルト(t=10mm)	(2.00+0.50) × 0.05 = 0.125			0.13	m²

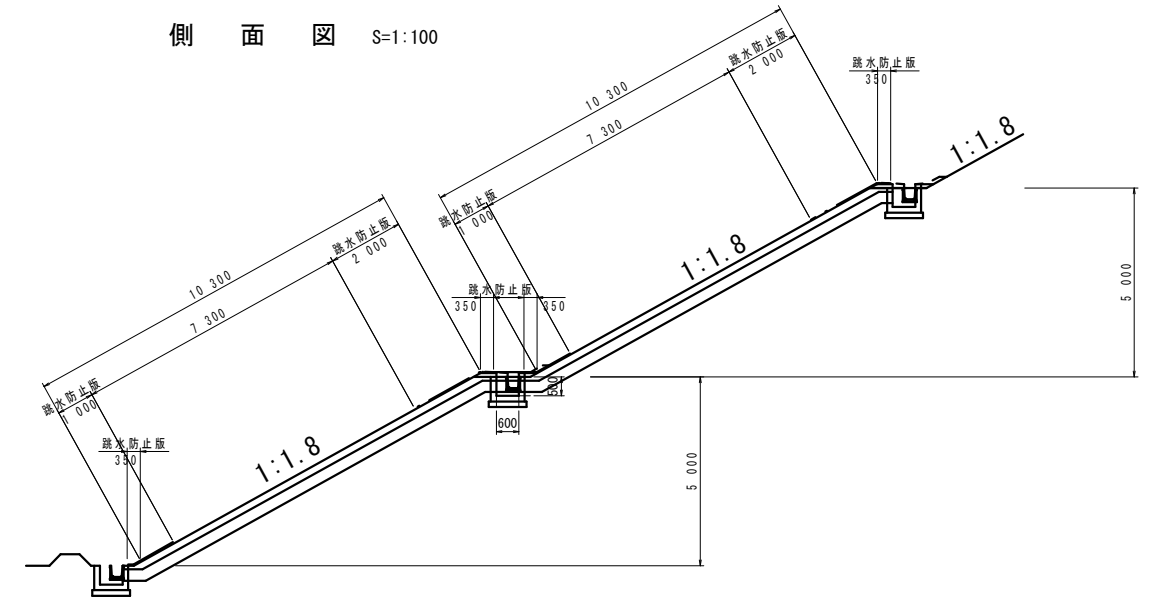
縦溝工 A型300 S=1:20



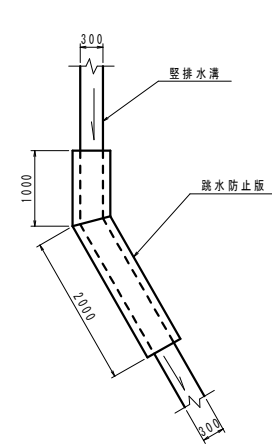
縦溝工 A型300 材料表 10m当り

工種	材料	計	算	式	数	量
側溝	水路用(300×300)	L=2,000 W=180kg			10.00	m
張コンクリート	σck=18N/mm²	0.50 × 0.05 × 10.00 × 2	=	0.500	0.50	m³
型枠	損料	0.05 × 4 × 10.00	=	2.000	2.00	m²
目地材	アスファルト(t=10mm)	0.50 × 0.05 × 2	=	0.050	0.05	m²

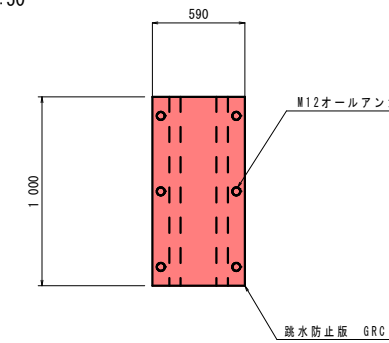
側面図 S=1:100



跳水防止版曲部設置図 S=1:50



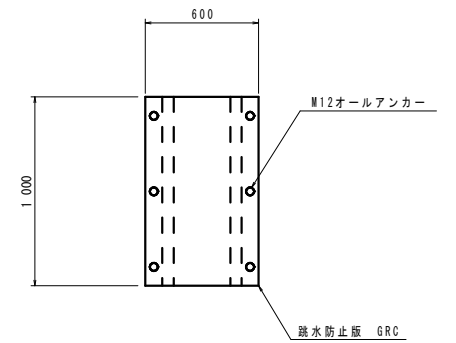
300用跳水防止版 S=1:20



300用跳水防止版 材料表 1.0m当り

工種	材料	計	算	式	数	量
跳水防止版	GRC	590 × 1,000 × 10	(12.7kg/1枚)		1.00	m
オールアンカー	垂鉛メッキ加工 M12				6.00	本

400用跳水防止版 S=1:20



400用跳水防止版 材料表 1.0m当り

工種	材料	計	算	式	数	量
跳水防止版	GRC	690 × 1,000 × 13	(19.2kg/1枚)		1.00	m
オールアンカー	垂鉛メッキ加工 M12				6.00	本

実施設計図

鹿児島県

工事名	道路改築工事 (阿久根高尾野道路R8-1工区)
路線名	一般国道504号 阿久根高尾野道路
工事箇所	出水市野町上名地内
図面種類	各種構造図その5
縮尺	各図参照
図面番号	全 72 葉 第 13 号

縦溝工 A型400 材料表 10m当り

工種	材料	計	算	式	数	量
側溝	水路用(400×400)	L=2,000 W=268kg			10.00	m
張コンクリート	σck=18N/mm²	0.50 × 0.05 × 10.00 × 2	=	0.500	0.50	m³
型枠	損料	0.05 × 4 × 10.00	=	2.000	2.00	m²
目地材	アスファルト(t=10mm)	0.50 × 0.05 × 2	=	0.050	0.05	m²

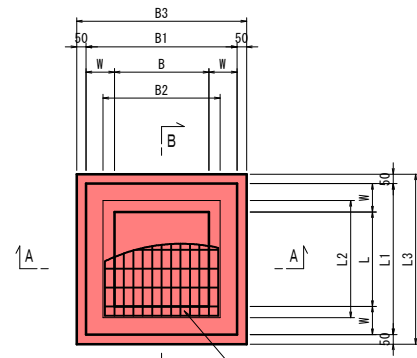
各種構造図 その9

集水樹(1)

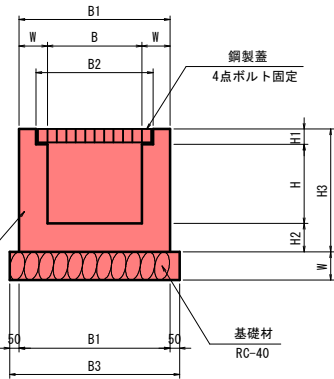
集水樹(A)

(鋼製蓋 T-25)

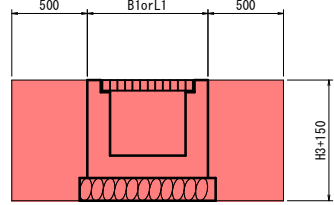
平面図



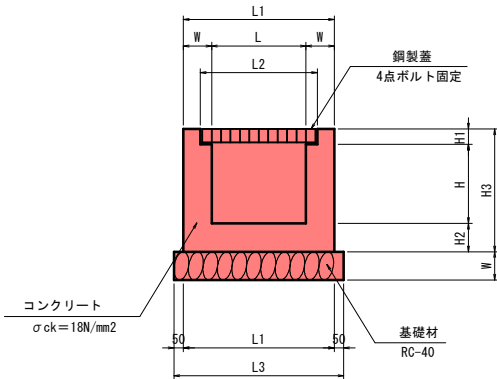
A-A



土工図



B-B



集水樹(A)寸法表

規格・寸法	B	B1	B2	B3	L	L1	L2	L3	H	H1	H2	H3	W	樹蓋
600×600×500	600	900	735	1000	600	900	735	1000	419	81	150	650	150	T-25
600×600×600	600	900	735	1000	600	900	735	1000	519	81	150	750	150	T-25
700×700×600	700	1000	840	1100	700	1000	840	1100	519	81	150	750	150	T-25
800×800×750	800	1100	920	1200	800	1100	920	1200	654	96	150	900	150	T-25

集水樹(A) 600×600×500基本数量表

名称	規格	計算式	数量	単位
コンクリート	σck=18N/mm2	0.90×0.90×0.65-0.60×0.60×0.419 -0.735×0.735×0.081	0.33	m3
型枠	小型	[0.90×0.65+0.60×(0.419+0.15)]×4	3.71	m2
基礎材	RC-40 t=15cm	1.00×1.00	1.00	m2
基礎整正		1.00×1.00	1.00	m2
鋼製蓋	T-25 600-600	713×713×75 (68.6)	1.0	組
土工				
床掘		1.90×1.90×0.80	2.9	m3
埋戻		2.89-(0.90×0.90×0.65+1.00×1.00×0.15)	2.2	m3
残土		2.9-2.2/0.9	0.5	m3

集水樹(A) 700×700×600基本数量表

名称	規格	計算式	数量	単位
コンクリート	σck=18N/mm2	1.00×1.00×0.75-0.70×0.70×0.519 -0.84×0.84×0.081	0.44	m3
型枠	小型	[1.00×0.75+0.70×(0.519+0.15)]×4	4.87	m2
基礎材	RC-40 t=15cm	1.10×1.10	1.21	m2
基礎整正		1.10×1.10	1.21	m2
鋼製蓋	T-25 700-700	819×820×75 (86.9)	1.0	組
土工				
床掘		2.00×2.00×0.90	3.6	m3
埋戻		3.60-(1.00×1.00×0.75+1.10×1.10×0.15)	2.7	m3
残土		3.60-2.70/0.9	0.6	m3

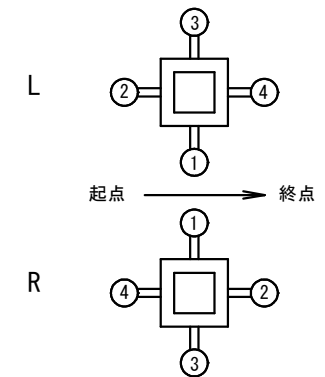
集水樹(A) 800×800×750基本数量表

名称	規格	計算式	数量	単位
コンクリート	σck=18N/mm2	1.10×1.10×0.90-0.80×0.80×0.654 -0.92×0.92×0.096	0.59	m3
型枠	小型	[1.10×0.90+0.80×(0.654+0.15)]×4	6.53	m2
基礎材	RC-40 t=15cm	1.20×1.20	1.44	m2
基礎整正		1.20×1.20	1.44	m2
鋼製蓋	T-25 800-800	925×890×90 (135.3)	1.0	組
土工				
床掘		2.10×2.10×1.05	4.6	m3
埋戻		4.60-(1.10×1.10×0.90+1.20×1.20×0.15)	3.3	m3
残土		4.60-3.30/0.9	0.9	m3

集水樹(A) 600×600×600基本数量表

名称	規格	計算式	数量	単位
コンクリート	σck=18N/mm2	0.90×0.90×0.75-0.60×0.60×0.519 -0.735×0.735×0.081	0.38	m3
型枠	小型	[0.90×0.75+0.60×(0.519+0.15)]×4	4.31	m2
基礎材	RC-40 t=15cm	1.00×1.00	1.00	m2
基礎整正		1.00×1.00	1.00	m2
鋼製蓋	T-25 600-600	713×713×75 (68.6)	1.0	組
土工				
床掘		1.90×1.90×0.90	3.2	m3
埋戻		3.20-(0.90×0.90×0.75+1.00×1.00×0.15)	2.4	m3
残土		3.20-2.40/0.9	0.5	m3

凡例



側溝除数量表

側溝	コンクリート	型枠
U300型	0.30×0.30×0.15=0.014m3	0.30×0.30×2=0.180m2
U400型	0.40×0.40×0.15=0.024m3	0.40×0.40×2=0.320m2
U500型	0.50×0.50×0.15=0.038m3	0.50×0.50×2=0.500m2
落蓋側溝300型	0.30×0.30×0.15=0.014m3	0.30×0.30×2=0.180m2
自由勾配側溝	0.30×0.44×0.15=0.033m3	0.50×0.44×2=0.440m2

集水樹(A)数量表

樹内空断面	樹番号	型	位置	L・R	側溝除除(個)					コンクリート m3	型枠 m2	備考	
					U300	U400	U500	落蓋300	自由勾配300				
0.6×0.6×0.5	4-1	1	No.161+5.75	L	2	-	-	-	-	0.30	3.35	他は基本数量と同	
	4-2	1	No.161+12.45	R	2	-	-	-	-	0.30	3.35	"	
	4-15	1	No.170+19.55	L	2	-	-	-	-	0.30	3.35	"	
	4-19	2	No.171+2.05	R	3	-	-	-	-	0.29	3.17	"	
	4-22	1	No.173+9.75	L	2	-	-	-	-	0.30	3.35	"	
	4-23	2	No.173+9.75	L	3	-	-	-	-	0.29	3.17	"	
	4-25	1	No.174+0.45	R	2	-	-	-	-	0.30	3.35	"	
	4-26	1	No.174+0.45	R	2	-	-	-	-	0.30	3.35	"	
	4-31	1	No.177+5.25	L	2	-	-	-	-	0.30	3.35	"	
	4-32	2	No.177+5.25	L	3	-	-	-	-	0.29	3.17	"	
	4-33	1	No.177+11.35	R	2	-	-	-	-	0.30	3.35	"	
	4-38	2	No.182+0.05	R	3	-	-	-	-	0.29	3.17	"	
0.6×0.6×0.6	4-39	1	No.183+0.05	R	2	-	-	-	-	0.30	3.35	"	
	4-45	2	No.194+0.05	L	3	-	-	-	-	0.29	3.17	"	
	4-47	2	No.197+16.35	L	3	-	-	-	-	0.29	3.17	"	
	4-5	2	No.162+7.85	L	2	-	-	1	-	0.34	3.77	"	
	4-9	1	No.163+10.75	R	1	-	-	1	-	0.35	3.95	"	
	4-10	2	No.1+0.95(市道)	R	-	-	-	3	-	0.34	3.77	"	
	4-28	1	No.176+18.4	R	1	-	-	-	1	0.35	3.91	自由勾配側溝	
	0.7×0.7×0.6	4-42	2	No.186+1.7	L	1	2	-	-	-	0.37	3.91	他は基本数量と同
		4-44	2	No.191+19.95	L	2	1	-	-	-	0.39	4.19	"
	0.8×0.8×0.75	4-36	2	No.179+19.35	L	1	1	1	-	-	0.51	5.53	"

コンクリート数量 (m3) = コンクリート基本数量 - 側溝除除数量 × N (個)
型枠数量 (m2) = 型枠基本数量 - 側溝除除数量 × N (個)

実施設計図

鹿児島県

工事名	道路改築工事 (阿久根高尾野道路R8-1工区)
路線名	一般国道504号 阿久根高尾野道路
工事箇所	出水市野田町上名地内
図面種類	各種構造図その9
縮尺	各図参照
図面番号	全 72 葉 第 14 号

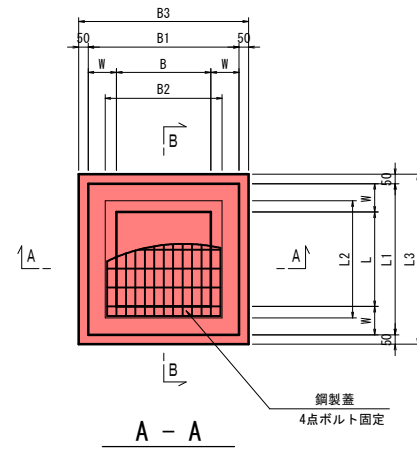
各種構造図 その10

集水樹(2)

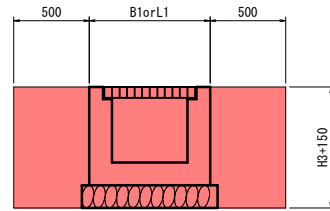
集水樹(B)

(鋼製蓋 T-14)

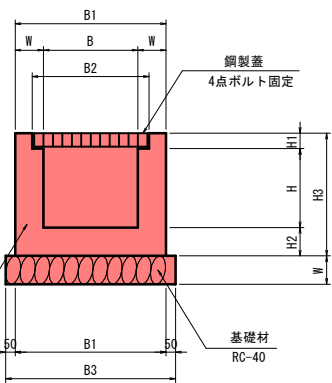
平面図



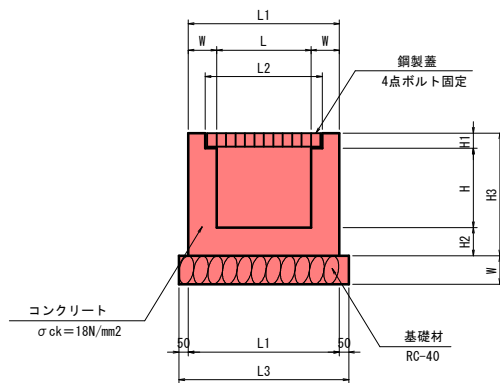
土工図



A - A



B - B



集水樹(B)寸法表

規格・寸法	B	B1	B2	B3	L	L1	L2	L3	H	H1	H2	H3	W	樹蓋
600×600×600	600	900	735	1000	600	900	735	1000	539	61	150	750	150	T-14
800×800×750	800	1100	920	1200	800	1100	920	1200	679	71	150	900	150	T-14

集水樹(B) 600×600×600基本数量表

1.0力所当り

名称	規格	計算式	数量	単位
コンクリート	$\sigma_{ck}=18N/mm^2$	$0.90 \times 0.90 \times 0.75 - 0.60 \times 0.60 \times 0.539$ $- 0.735 \times 0.735 \times 0.061$	0.38	m ³
型枠	小型	$[0.90 \times 0.75 + 0.60 \times (0.539 + 0.15)] \times 4$	4.35	m ²
基礎材	RC-40 t=15cm	1.00×1.00	1.00	m ²
基面整正		1.00×1.00	1.00	m ²
鋼製蓋	T-14 600-600	$713 \times 713 \times 75 (88.6)$	1.0	組
土工				
床掘		$1.90 \times 1.90 \times 0.90$	3.2	m ³
埋戻		$3.20 - (0.90 \times 0.90 \times 0.75 + 1.00 \times 1.00 \times 0.15)$	2.4	m ³
残土		$3.20 - 2.40 / 0.9$	0.5	m ³

集水樹(B) 800×800×750基本数量表

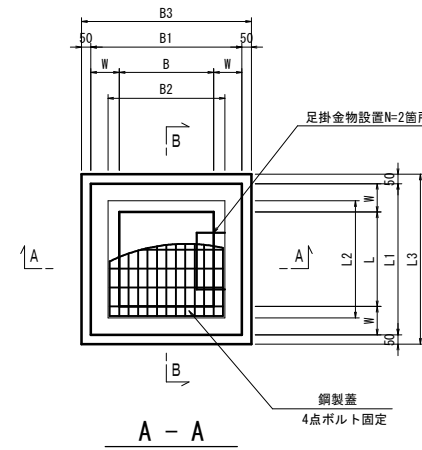
1.0力所当り

名称	規格	計算式	数量	単位
コンクリート	$\sigma_{ck}=18N/mm^2$	$1.10 \times 1.10 \times 0.90 - 0.80 \times 0.80 \times 0.679$ $- 0.92 \times 0.92 \times 0.071$	0.59	m ³
型枠	小型	$[1.10 \times 0.90 + 0.80 \times (0.679 + 0.15)] \times 4$	6.61	m ²
基礎材	RC-40 t=15cm	1.20×1.20	1.44	m ²
基面整正		1.20×1.20	1.44	m ²
鋼製蓋	T-14 800-800	$925 \times 890 \times 65 (88.7)$	1.0	組
土工				
床掘		$2.10 \times 2.10 \times 1.05$	4.6	m ³
埋戻		$4.60 - (1.10 \times 1.10 \times 0.90 + 1.20 \times 1.20 \times 0.15)$	3.3	m ³
残土		$4.60 - 3.30 / 0.9$	0.9	m ³

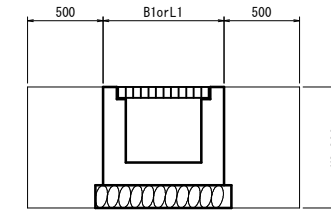
集水樹(C)

(鋼製蓋 T-2)

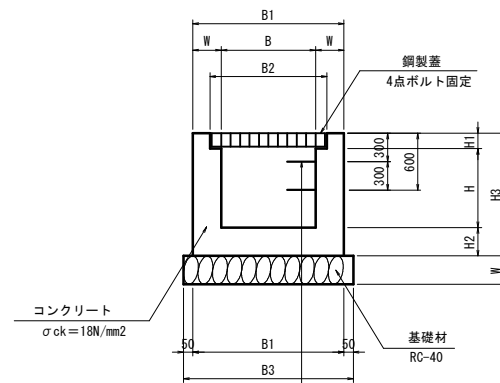
平面図



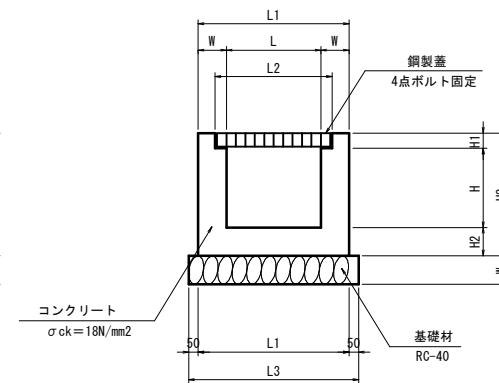
土工図



A - A



B - B



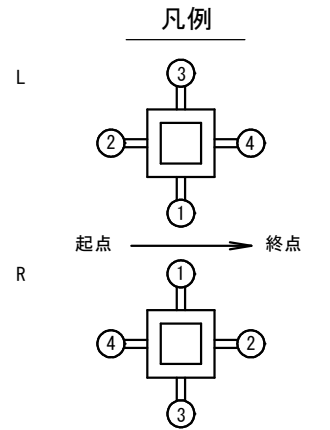
集水樹(C)寸法表

規格・寸法	B	B1	B2	B3	L	L1	L2	L3	H	H1	H2	H3	W	樹蓋
800×800×1100	800	1200	925	1200	800	1100	925	1200	1050	50	150	1250	200	T-2

集水樹(C) 800×800×1100基本数量表

1.0力所当り

名称	規格	計算式	数量	単位
コンクリート	$\sigma_{ck}=18N/mm^2$	$1.20 \times 1.20 \times 1.25 - 0.80 \times 0.80 \times 1.05$ $- 0.925 \times 0.925 \times 0.05$	1.09	m ³
型枠	小型	$[1.20 \times 1.25 + 0.80 \times (1.20 + 0.15)] \times 4$	10.32	m ²
基礎材	RC-40 t=15cm	1.30×1.30	1.69	m ²
基面整正		1.30×1.30	1.69	m ²
鋼製蓋	T-2 800-800	受 枠 905×905×44 W=41.8kg 鋼 製 蓋 925×925×50 W=17.9kg	1.0	組
土工				
床掘		$2.20 \times 2.20 \times 1.45$	7.0	m ³
埋戻		$7.02 - (1.20 \times 1.20 \times 1.25 + 1.30 \times 1.30 \times 0.20)$	4.9	m ³
残土		$7.02 - 4.88 / 0.9$	1.6	m ³



実施設計図

鹿児島県

工事名	道路改築工事 (阿久根高尾野道路R8-1工区)
路線名	一般国道504号 阿久根高尾野道路
工事箇所	出水市野田町上名地内
図面種類	各種構造図その10
縮尺	各図参照
図面番号	全 72 葉 第 15 号

各種構造図 その11

集水樹(3)

樹内空断面	樹番号	型	位置	L・R	①				②		③		④	
					縦溝工A型300	↑	U300型(道路用)	→	横断暗渠R型450	↑	—	—		
0.8×0.8×0.75	4-17	2	No.170+17.65	L	縦溝工A型300	↑	U300型(道路用)	→	横断暗渠R型450	↑	—	—	—	
	4-18	2	No.170+17.65	L	横断暗渠R型450	↑	U300型(道路用)	→	U450型(水路用)	↑	—	—	—	
0.6×0.6×0.6	4-29	1	No.176+14.8	R	縦溝工B型300	↓	—	—	—	—	—	—	—	
					横断暗渠R型300	↓	—	—	—	—	—	—		

樹内空断面	樹番号	型	位置	L・R	①			②		③		④	
					自由勾配側溝300	↓	—	—	—	—			
0.8×0.8×1.1	4-27	2	KNo.3+1.4(県道)	L	自由勾配側溝300	↓	—	—	—	—	—	—	

集水樹(B) 数量表

樹内空断面	樹番号	型	位置	L・R	側溝控除(個)				コンクリート m3	型 枠 m2	備 考
					U300	U450	暗渠300	暗渠450			
0.8×0.8×0.75	4-17	2	No.170+17.65	L	2	—	—	1	0.50	5.46	他は基本数量と同
	4-18	2	No.170+17.65	L	1	1	—	1	0.49	5.23	"
0.6×0.6×0.6	4-29	1	No.176+14.8	R	1	—	1	—	0.34	3.81	"

コンクリート数量(m3) = コンクリート基本数量 - 側溝控除数量 × N (個)
 型枠数量(m2) = 型枠基本数量 - 側溝控除数量 × N (個)

集水樹(C) 数量表

樹内空断面	樹番号	型	位置	L・R	側溝控除(個)				コンクリート m3	型 枠 m2	備 考
					既往暗渠300	暗渠300	自由勾配300	—			
0.8×0.8×1.1	4-27	2	KNo.3+1.4(県道)	L	1	1	1	—	1.00	9.08	他は基本数量と同

コンクリート数量(m3) = コンクリート基本数量 - 側溝控除数量 × N (個)
 型枠数量(m2) = 型枠基本数量 - 側溝控除数量 × N (個)

側溝控除数量表

側 溝	コンクリート	型 枠
U300型	0.30×0.30×0.15=0.014m3	0.30×0.30×2=0.180m2
U450型	0.45×0.45×0.15=0.030m3	0.45×0.45×2=0.405m2
横断暗渠 300型	0.41×0.44×0.15=0.027m3	0.41×0.44×2=0.361m2
横断暗渠 450型	0.61×0.65×0.15=0.059m3	0.61×0.65×2=0.793m2

側溝控除数量表

側 溝	コンクリート	型 枠
既往横断暗渠 300型	0.41×0.44×0.15=0.027m3	0.41×0.44×2=0.361m2
横断暗渠 300型	0.41×0.44×0.15=0.027m3	0.41×0.44×2=0.361m2
自由勾配側溝	0.30×0.86×0.15=0.039m3	0.30×0.86×2=0.516m2

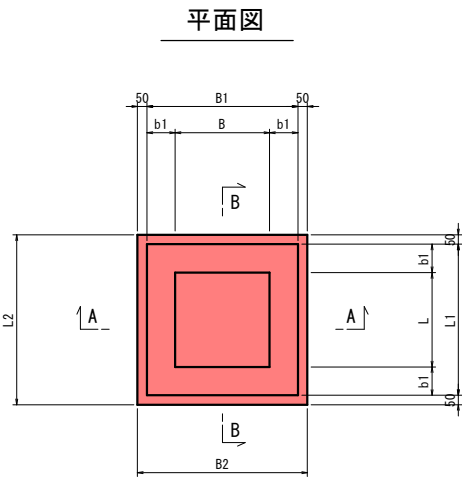
実施設計図

鹿 児 島 県	
工 事 名	道路改築工事 (阿久根高尾野道路R8-1工区)
路 線 名	一般国道504号 阿久根高尾野道路
工事箇所	出水市野田町上名地内
図面種類	各種構造図その11
縮 尺	各図参照
図面番号	全 72 葉 第 16 号

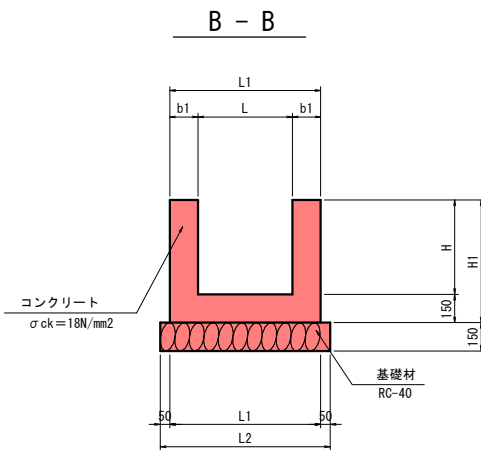
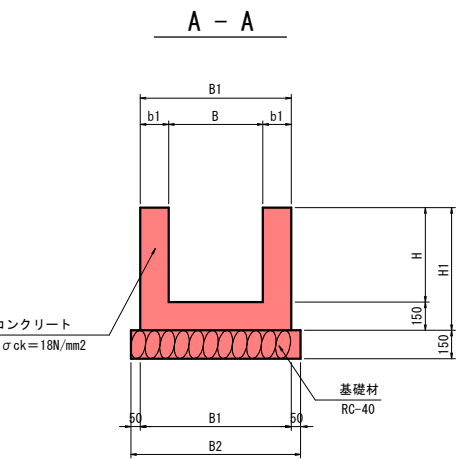
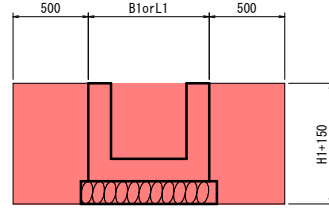
各種構造図 その12

集水樹(4)

集水樹(D)



土工図 (Soil construction diagram)



集水樹(D)寸法表

名称	B	L	b1	B1	B2	L1	L2	H	H1	備考
600×600×500	600	600	150	900	1000	900	1000	500	650	
600×600×600	600	600	150	900	1000	900	1000	600	750	
700×700×600	700	700	150	1000	1100	1000	1100	600	750	

集水樹(D) 600×600×500基本数量表

名称	規格	計算式	数量	単位
コンクリート	σck=18N/mm2	0.90×0.90×0.65-0.60×0.60×0.50	0.35	m3
型枠	小型	[0.90×0.65+0.60×(0.50+0.15)]×4	3.90	m2
基礎材	RC-40 t=15cm	1.00×1.00	1.00	m2
基礎整正		1.00×1.00	1.00	m2
土工				
床掘		1.90×1.90×0.80	2.9	m3
埋戻		2.90-(0.90×0.90×0.65+1.00×1.00×0.15)	2.2	m3
残土		2.9-2.2/0.9	0.5	m3

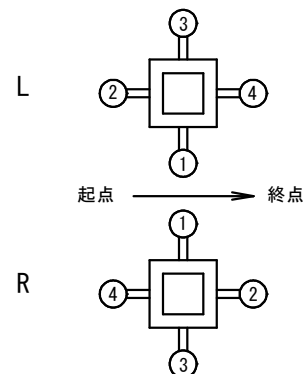
集水樹(D) 600×600×600基本数量表

名称	規格	計算式	数量	単位
コンクリート	σck=18N/mm2	0.90×0.90×0.75-0.60×0.60×0.60	0.39	m3
型枠	小型	[0.90×0.75+0.60×(0.60+0.15)]×4	4.50	m2
基礎材	RC-40 t=15cm	1.00×1.00	1.00	m2
基礎整正		1.00×1.00	1.00	m2
土工				
床掘		1.90×1.90×0.90	3.2	m3
埋戻		3.20-(0.90×0.90×0.75+1.00×1.00×0.15)	2.4	m3
残土		3.20-2.4/0.9	0.5	m3

集水樹(D) 700×700×600基本数量表

名称	規格	計算式	数量	単位
コンクリート	σck=18N/mm2	1.00×1.00×0.75-0.70×0.70×0.60	0.46	m3
型枠	小型	[1.00×0.75+0.70×(0.60+0.15)]×4	5.10	m2
基礎材	RC-40 t=15cm	1.100×1.100	1.21	m2
基礎整正		1.100×1.100	1.21	m2
土工				
床掘		2.00×2.00×0.90	3.6	m3
埋戻		3.60-(1.00×1.00×0.75+1.10×1.10×0.15)	2.7	m3
残土		3.60-2.7/0.9	0.6	m3

凡例



樹内空断面		樹番号		型		位置		L・R		集水樹(A)流出集計表				
										①	②	③	④	
0.6×0.6×0.5	4-3	1	No.161+16.55	L	—	—	—	—	—	縦溝工B型300	—	—	U300型(水路用)	
	4-4	1	No.162+7.85	L	—	—	—	—	—	A型小段排水工300型	—	縦溝工A型300	—	
	4-5	2	No.162+7.85	L	縦溝工A型300	—	—	—	—	U300型(水路用)	—	—	落蓋側溝II型300	
	4-6	1	No.162+10.15	R	—	—	—	—	—	—	—	縦溝工B型300	U300型(水路用)	
	4-7	1	No.163+1.55	R	—	—	—	—	—	—	—	縦溝工A型300	A型小段排水工300型	
	4-8	2	No.163+1.55	R	縦溝工A型300	—	—	—	—	U300型(水路用)	—	—	U300型(水路用)	
	4-9	1	No.163+10.75	R	—	—	—	—	—	—	—	落蓋側溝II型300	—	
	4-11	1	No.167+2.15	L	—	—	—	—	—	—	A型小段排水工300型	—	—	縦溝工B型300
	4-12	1	No.167+2.15	L	縦溝工A型300	—	—	—	—	—	—	—	—	U300型(道路用)
	4-13	1	No.167+2.95	R	—	—	—	—	—	—	—	縦溝工A型300	A型小段排水工300型	
	4-14	2	No.167+2.95	R	縦溝工A型300	—	—	—	—	—	—	—	—	U300型(水路用)
	4-16	1	No.170+17.95	L	—	—	—	—	—	—	A型小段排水工300型	—	縦溝工A型300	—
	4-20	3	No.171+0.75	R	縦溝工A型300	—	—	—	—	—	A型小段排水工300型	—	縦溝工A型300	A型小段排水工300型
	4-24	2	No.173+8.85	L	—	—	—	—	—	—	U300型(水路用)	—	U300型(水路用)	U300型(水路用)
	4-34	2	No.177+11.35	R	縦溝工A型300	—	—	—	—	—	A型小段排水工300型	—	—	—
	4-35	1	No.179+19.25	L	縦溝工B型300	—	—	—	—	—	—	—	—	のり肩排水工300型
4-37	1	No.182+0.05	R	—	—	—	—	—	—	A型小段排水工300型	—	縦溝工A型300	—	
4-40	1	No.183+0.05	R	縦溝工A型300	—	—	—	—	—	—	—	—	A型小段排水工300型	
4-43	2	No.191+19.95	L	縦溝工B型300	—	—	—	—	—	のり肩排水工300型	—	—	のり肩排水工300型	
4-46	2	No.195+4.95	L	—	—	—	—	—	—	のり肩排水工300型	—	U300型(道路用)	のり肩排水工300型	
0.6×0.6×0.6	4-30	2	No.176+9.55	R	横断暗渠R型300	—	—	—	—	U300型(水路用)	—	—	U300型(水路用)	
0.7×0.7×0.6	4-21	2	No.170+19.75	R	縦溝工A型300	—	—	—	—	—	—	—	U300型(水路用)	
	4-41	2	No.186+1.7	L	縦溝工B型400	—	—	—	—	のり肩排水工300型	—	—	のり肩排水工300型	

集水樹(D)数量表

樹内空断面	樹番号	型	位置	L・R	側溝控除(個)				コンクリート m3	型枠 m2	備考
					U300	U400	落蓋300	暗渠300			
0.6×0.6×0.5	4-3	1	No.161+16.55	L	2	—	—	—	0.32	3.54	他は基本数量と同
	4-4	1	No.162+7.85	L	2	—	—	—	0.32	3.54	"
	4-5	2	No.162+7.85	L	2	—	1	—	0.31	3.36	"
	4-6	1	No.162+10.15	R	2	—	—	—	0.32	3.54	"
	4-7	1	No.163+1.55	R	2	—	—	—	0.32	3.54	"
	4-8	2	No.163+1.55	R	3	—	—	—	0.31	3.36	"
	4-9	1	No.163+10.75	R	1	—	1	—	0.32	3.54	"
	4-11	1	No.167+2.15	L	2	—	—	—	0.32	3.54	"
	4-12	1	No.167+2.15	L	2	—	—	—	0.32	3.54	"
	4-13	1	No.167+2.95	R	2	—	—	—	0.32	3.54	"
	4-14	2	No.167+2.95	R	3	—	—	—	0.31	3.36	"
	4-16	1	No.170+17.95	L	2	—	—	—	0.32	3.54	"
	4-20	3	No.171+0.75	R	4	—	—	—	0.29	3.18	"
	4-24	2	No.173+8.85	L	3	—	—	—	0.31	3.36	"
	4-34	2	No.177+11.35	R	3	—	—	—	0.31	3.36	"
	4-35	1	No.179+19.25	L	2	—	—	—	0.32	3.54	"
4-37	1	No.182+0.05	R	2	—	—	—	0.32	3.54	"	
4-40	1	No.183+0.05	R	2	—	—	—	0.32	3.54	"	
4-43	2	No.191+19.95	L	3	—	—	—	0.31	3.36	"	
4-46	2	No.195+4.95	L	3	—	—	—	0.31	3.36	"	
0.6×0.6×0.6	4-30	2	No.176+9.55	R	2	—	—	1	0.34	3.78	"
0.7×0.7×0.6	4-21	2	No.170+19.75	R	2	1	—	—	0.41	4.42	"
	4-41	2	No.186+1.7	L	2	1	—	—	0.41	4.42	"

コンクリート数量(m3) = コンクリート基本数量 - 側溝控除数量 × N (個)
 型枠数量(m2) = 型枠基本数量 - 側溝控除数量 × N (個)

側溝控除数量表

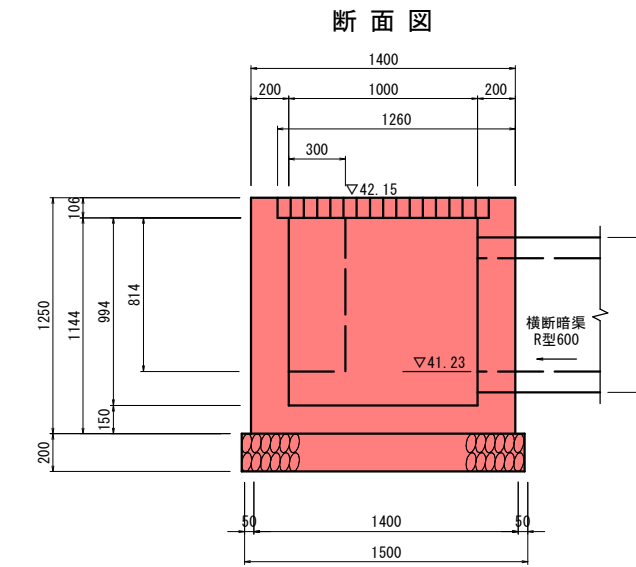
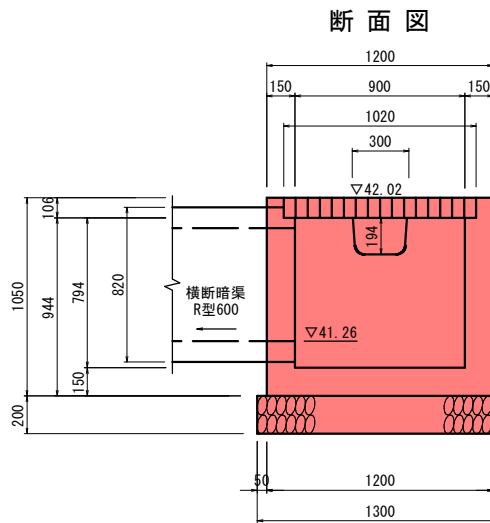
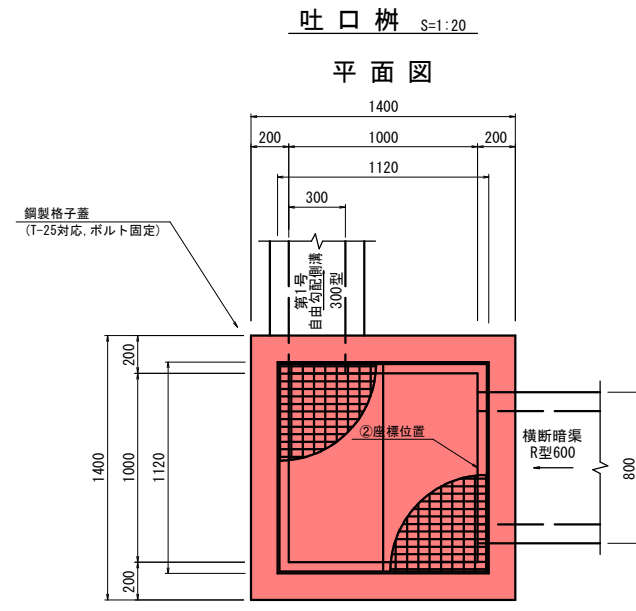
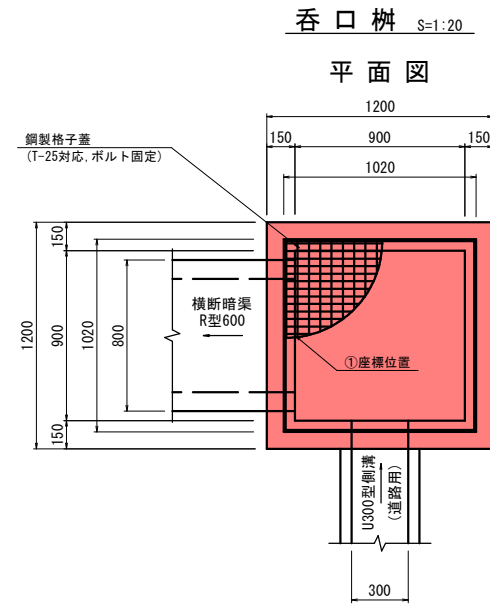
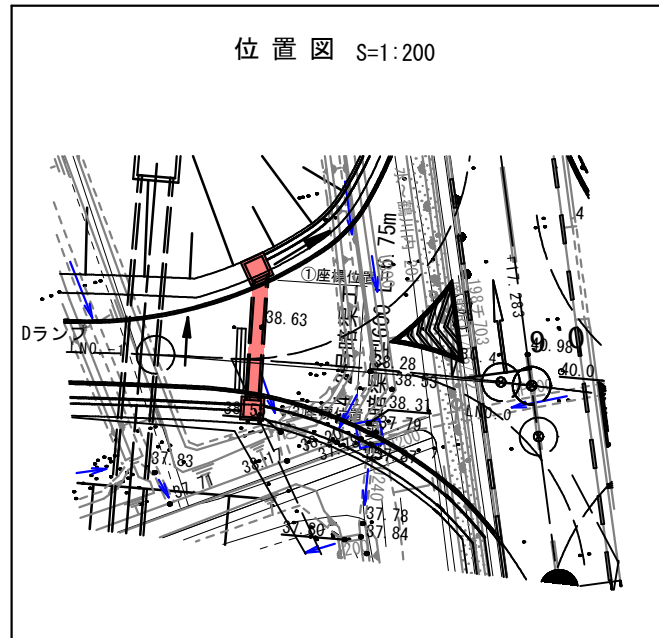
側溝	コンクリート	型枠
U300型	0.30×0.30×0.15=0.014m3	0.30×0.30×2=0.180m2
U400型	0.40×0.40×0.15=0.024m3	0.40×0.40×2=0.320m2
落蓋側溝300型	0.30×0.30×0.15=0.014m3	0.30×0.30×2=0.180m2
横断暗渠300型	0.41×0.44×0.15=0.027m3	0.41×0.44×2=0.361m2

実施設計図

鹿児島県

工事名	道路改築工事 (阿久根高尾野道路R8-1工区)
路線名	一般国道504号 阿久根高尾野道路
工事箇所	出水市野田町上名地内
図面種類	各種構造図その12
縮尺	各図参照
図面番号	全 72 葉 第 17 号

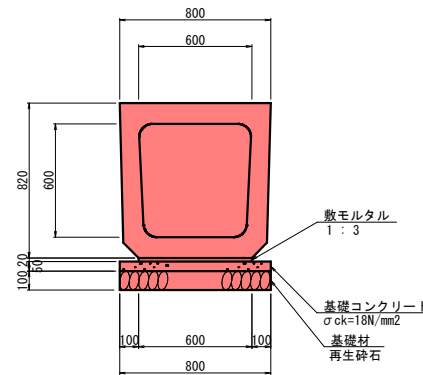
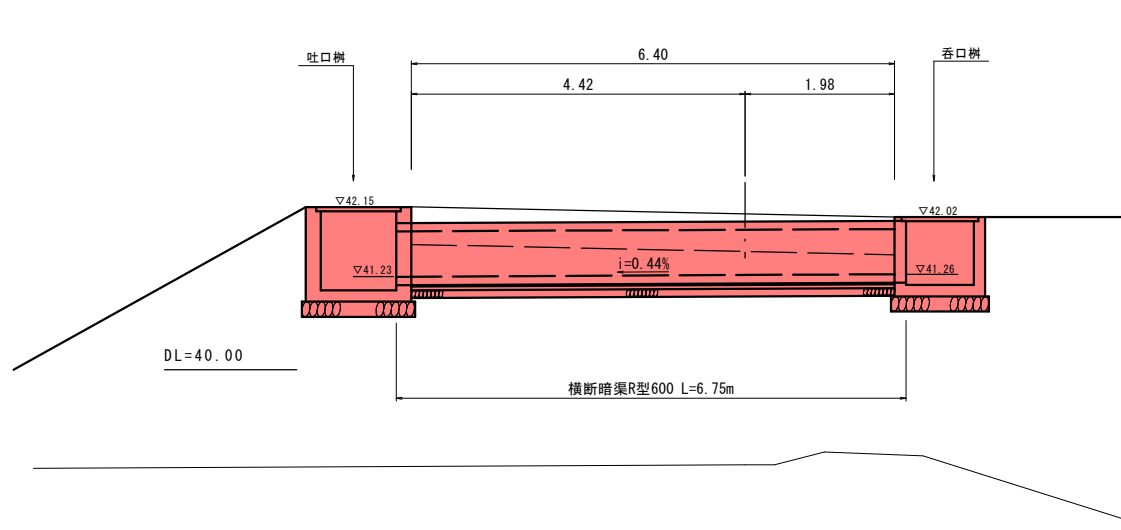
4-2号暗渠工構造図



横断面 S=1:50

Dランブ
LNO. 0-14.8

横断暗渠R型600 S=1:20



横断暗渠R型600材料表 10m当り

工 程	材 料	数 量	単 位
暗 渠	600×600 T-25	10.00	本
基面整正		8.00	m2
基礎材	再生碎石 t=10cm	8.00	m2
基礎コンクリート	σck=18N/mm2	0.40	m3
基礎型枠	基礎型枠用	1.00	m2
敷モルタル	1:3	0.12	m3

第4-2号横断暗渠工 材料表 1.0ヶ所当り

工 程	名 称	規 格	計 算 式	数 量	単 位
呑口集水柵	コンクリート	σck=18N/mm2	1.20×1.20×1.05-(1.02×1.02×0.106+0.90×0.90×0.794) -(0.30×0.194+0.80×0.82)×0.15	0.65	m3
	型 枠	小型構造物	(1.20×1.05+0.90×0.944)×4-(0.30×0.194+0.80×0.82)×2 +(0.30+0.80)×0.15+(0.194+0.82)×0.15×2	7.48	m2
	基礎材	RC-40 t=15cm	1.30×1.30	1.69	m2
	鋼 製 蓋	T-25 900×900 (並目)	本体 995×1000×90 受枠 1020×1020×106 W=148.0kg/セット	1.0	枚
吐口集水柵	コンクリート	σck=18N/mm2	1.40×1.40×1.25-(1.12×1.12×0.106+1.00×1.00×0.994)-(0.80×0.82 +0.30×0.814)×0.20	1.14	m3
	型 枠	小型構造物	(1.40×1.25+1.00×1.144)×4-(0.80×0.82+0.30×0.814)×2 +(0.30+0.80)×0.20+(0.82+0.814)×0.20×2	10.649	m2
	基礎材	RC-40 t=15cm	1.50×1.50	2.25	m2
	鋼 製 蓋	T-25 1000×1000 (並目)	本体 537×1100×100 受枠 1120×1120×106 W=190.1kg/セット 556×1100×100	1.0	枚
横断暗渠	横断暗渠	R型600×600	L=6.75m	6.75	m

座標リスト

点 名	X	Y
①	-106166.1716	-68838.9370
②	-106172.6179	-68839.9568

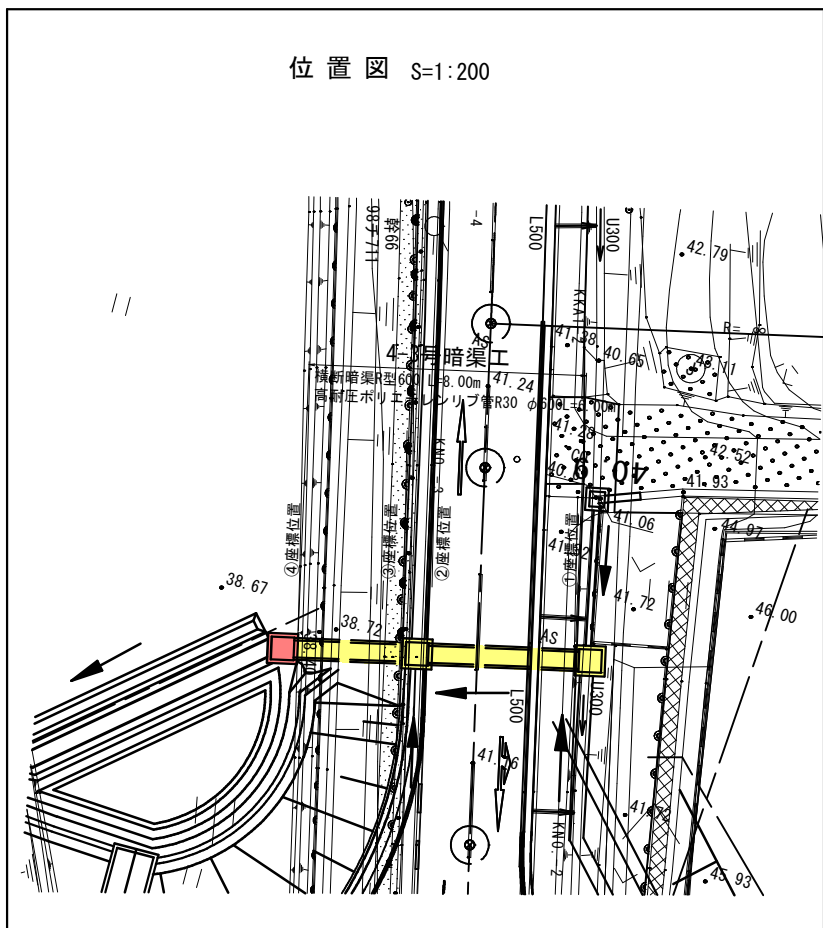
実施設計図

鹿 児 島 県

工 事 名	道路改築工事 (阿久根高尾野道路R8-1工区)
路 線 名	一般国道504号 阿久根高尾野道路
工 事 箇 所	出水市 野田町 上名地内
図 面 種 類	4-2号暗渠工構造図
縮 尺	各図参照
図 面 番 号	全 72 葉 第 18 号

4-3号暗渠工構造図(1/2)

位置図 S=1:200

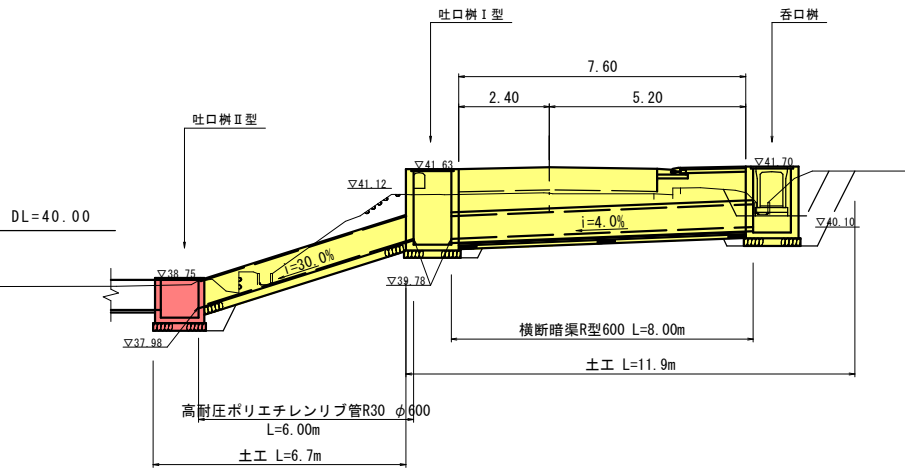


座標リスト

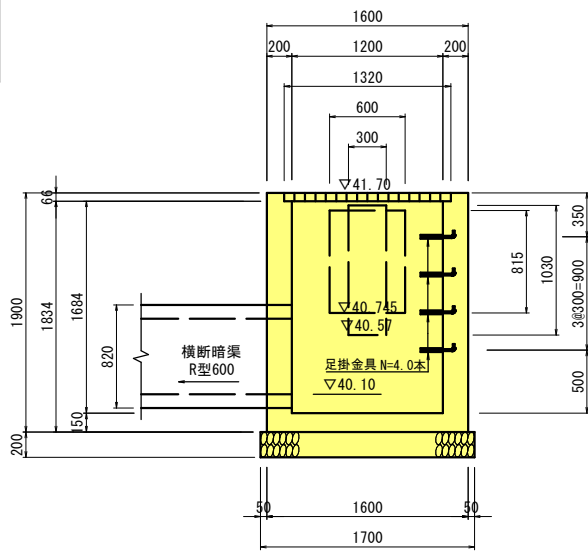
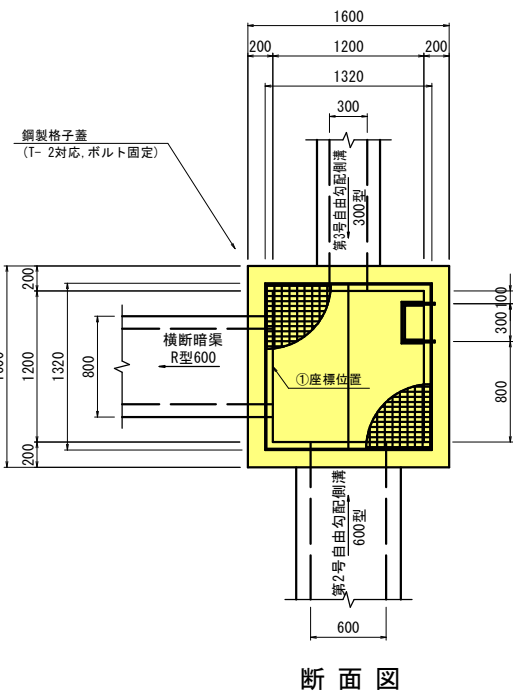
点名	X	Y
①	-106193.0823	-68857.9143
②	-106192.7398	-68849.9501
③	-106192.6882	-68848.7512
④	-106192.4332	-68842.8228

横断面図 S=1:100

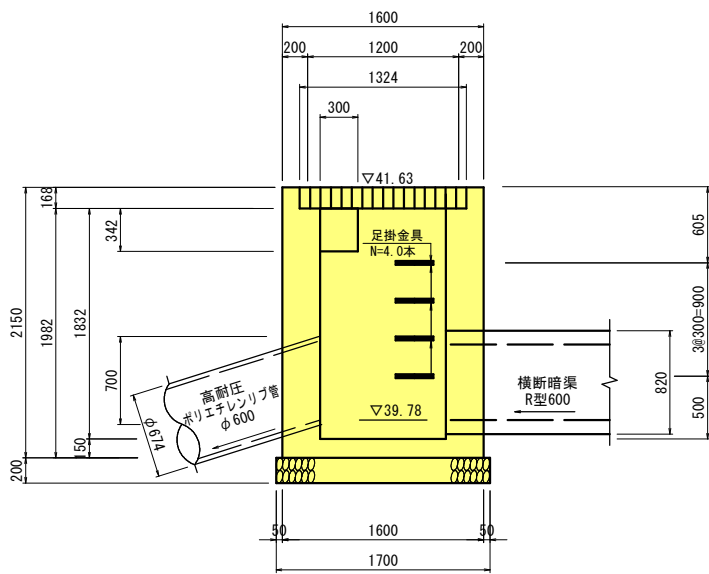
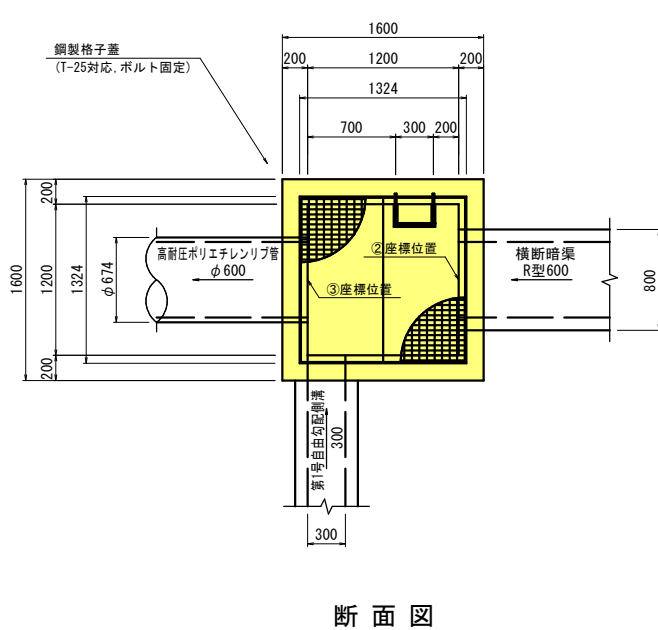
県道荒崎田代線
LNO. 2-10.0
FH=41.68



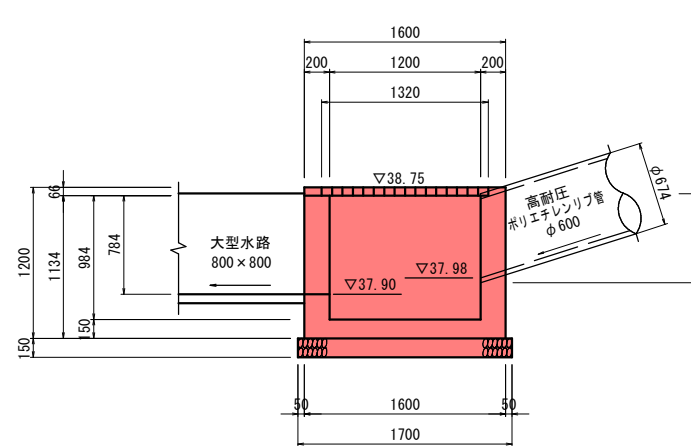
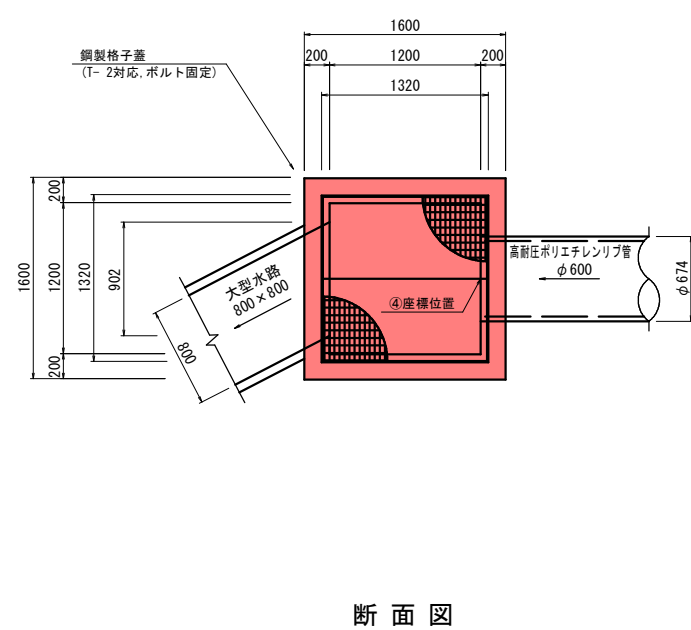
呑口 栴 S=1:30
平面図



吐口 栴 I 型 S=1:30
平面図



吐口 栴 II 型 S=1:30
平面図



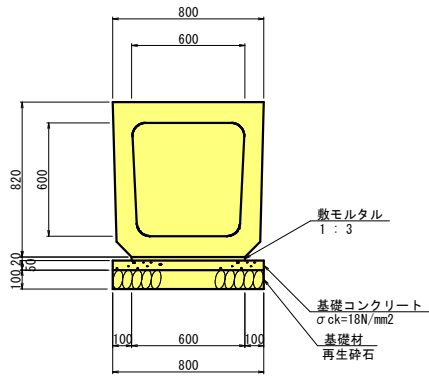
実施設計図

鹿児島県

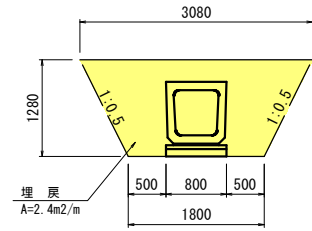
工事名	道路改築工事 (阿久根高尾野道路R8-1工区)
路線名	一般国道504号 阿久根高尾野道路
工事箇所	出水市 野田町 上名地内
図面種類	4-3号暗渠工構造図(1/2)
縮尺	各図参照
図面番号	全 72 業 第 19 号

4-3号暗渠工構造図(2/2)

横断暗渠R型600 S=1:20



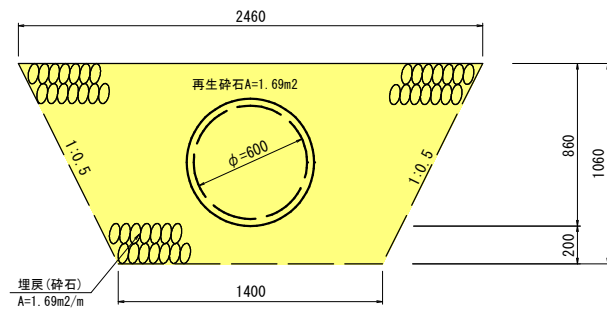
土工図 S=1:50



横断暗渠R型600材料表 10m当り

工種	材料	数量	単位
暗渠	600×600 T-25	10.00	本
基面整正		8.00	m2
基礎材	再生砕石 t=10cm	8.00	m2
基礎コンクリート	σck=18N/mm2	0.40	m3
基礎型枠	基礎型枠用	1.00	m2
敷モルタル	1:3	0.12	m3

高耐圧ポリエチレンリブ管R30 φ600 S=1:20



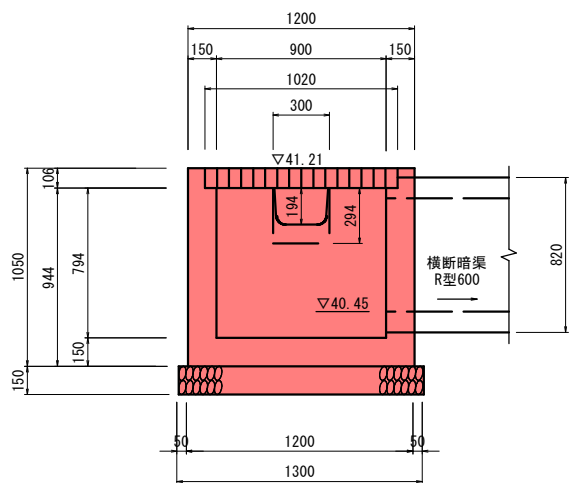
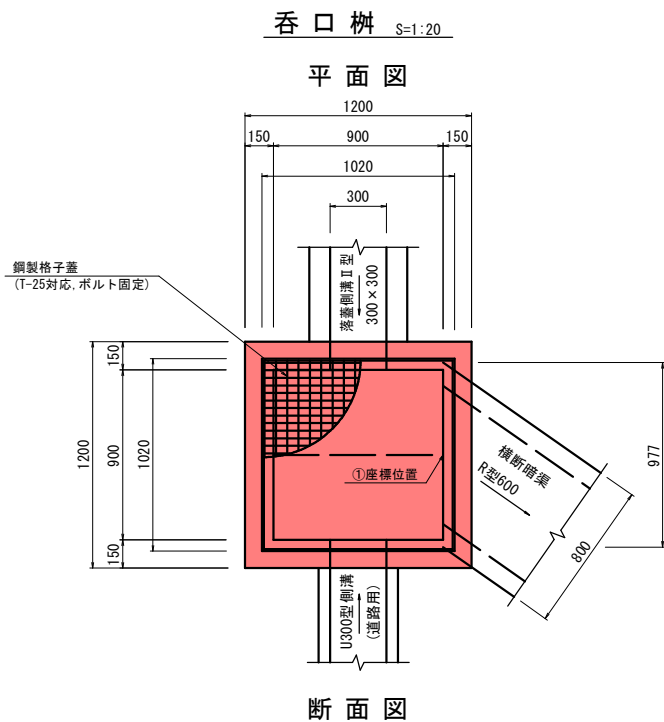
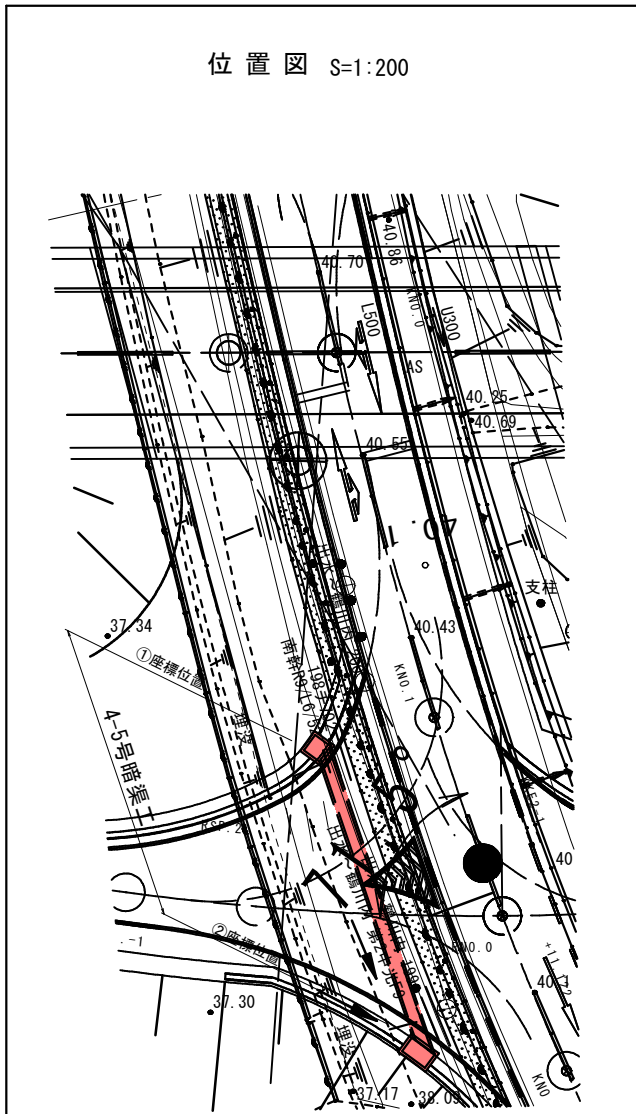
第4-3号横断暗渠工 材料表			1.0ヶ所当り		
工種	名称	規格	計 算 式	数量	単位
呑口集水樹	コンクリート	σck=18N/mm2	$1.60 \times 1.60 \times 1.90 - (1.32 \times 1.32 \times 0.066 + 1.20 \times 1.20 \times 1.684) - (0.30 \times 1.03 + 0.60 \times 0.815 + 0.80 \times 0.82) \times 0.20$	2.03	m3
	型枠	小型構造物	$(1.20 \times 1.90 + 1.20 \times 1.834) \times 4 - (0.30 \times 1.03 + 0.60 \times 0.815 + 0.80 \times 0.82) \times 2 + (0.30 + 0.60 + 0.80) \times 0.20 + (0.815 + 1.03 + 0.82) \times 0.20 \times 2$	16.42	m2
	基礎材	RC-40 t=15cm	1.70×1.70	2.89	m2
	鋼製蓋	T-2 1200×1200(並目)	本体 642×1300×60×2 受枠 1320×1320×66 W=162.1kg/セット	1.0	枚
	足掛金物	ボリ'ロビ'ン被膜 φ19 W=300	N=4	4.0	本
	基面整正		1.70×1.70	2.89	m2
吐口集水樹I型	コンクリート	σck=18N/mm2	$1.60 \times 1.60 \times 2.15 - (1.324 \times 1.324 \times 0.168 + 1.20 \times 1.20 \times 1.832) - (0.30 \times 0.342 + 0.80 \times 0.82 + 0.674 \times 0.70 \times \pi \times 1/4) \times 0.20$	2.35	m3
	型枠	小型構造物	$(1.60 \times 2.15 + 1.20 \times 1.982) \times 4 - (0.30 \times 0.342 + 0.80 \times 0.82 + 0.674 \times 0.70 \times \pi \times 1/4) \times 2 + (0.30 + 0.80) \times 0.20 + (0.342 + 0.82) \times 0.20 \times 2$	21.70	m2
	基礎材	RC-40 t=15cm	1.70×1.70	2.89	m2
	鋼製蓋	T-25 1200×1200(並目)	本体 647×1300×150×2 受枠 1324×1324×168 W=282.8kg/セット	1.0	枚
	足掛金物	ボリ'ロビ'ン被膜 φ19 W=300	N=4	4.0	本
	基面整正		1.70×1.70	2.89	m2
吐口集水樹II型	コンクリート	σck=18N/mm2	$1.60 \times 1.60 \times 1.20 - (1.32 \times 1.32 \times 0.066 + 1.20 \times 1.20 \times 0.984) - (0.674 \times 0.674 \times \pi \times 1/4 + 0.902 \times 0.784) \times 0.20$	1.33	m3
	型枠	小型構造物	$(1.60 \times 1.20 + 1.20 \times 1.134) \times 4 - (0.674 \times 0.674 \times \pi \times 1/4 + 0.902 \times 0.784) \times 2 + (0.902 + 0.784 \times 2) \times 0.20$	11.49	m2
	基礎材	RC-40 t=15cm	1.70×1.70	2.89	m2
	鋼製蓋	T-2 1200×1200(並目)	本体 642×1300×60×2 受枠 1320×1320×66 W=162.1kg/セット	1.0	枚
	基面整正		1.70×1.70	2.89	m2
	横断暗渠	横断暗渠	R型600×600	L=8.00	8.00
横断暗渠		高耐圧ポリエチレンリブ管 φ600	L=6.00	6.00	m
基面整正			$0.80 \times 8.00 + 1.40 \times 6.00$	10.90	m2
床掘			$(1.80 + 3.08) \times 1.28 \times 1/2 + 11.9 + (1.40 + 2.46) \times 1.06 \times 1/2 \times 6.7$	50.873	m3
埋戻		再生砕石	1.69×6.00	10.14	m3
埋戻		普通土	2.4×11.9	28.56	m3
残土			$50.9 - 28.6$	22.3	m3

実施設計図

鹿 児 島 県

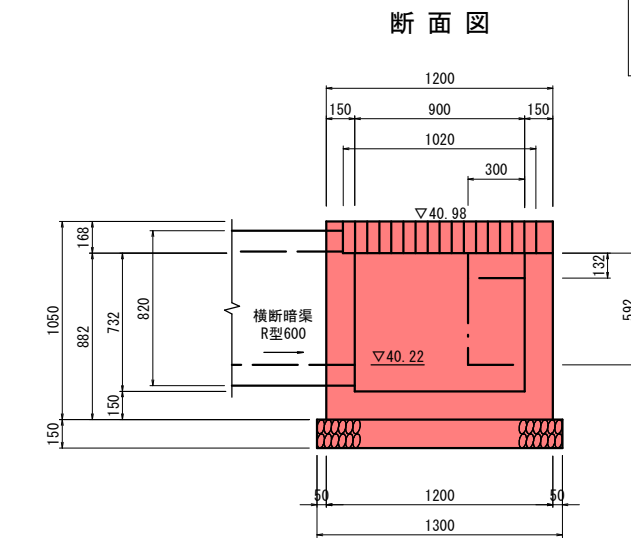
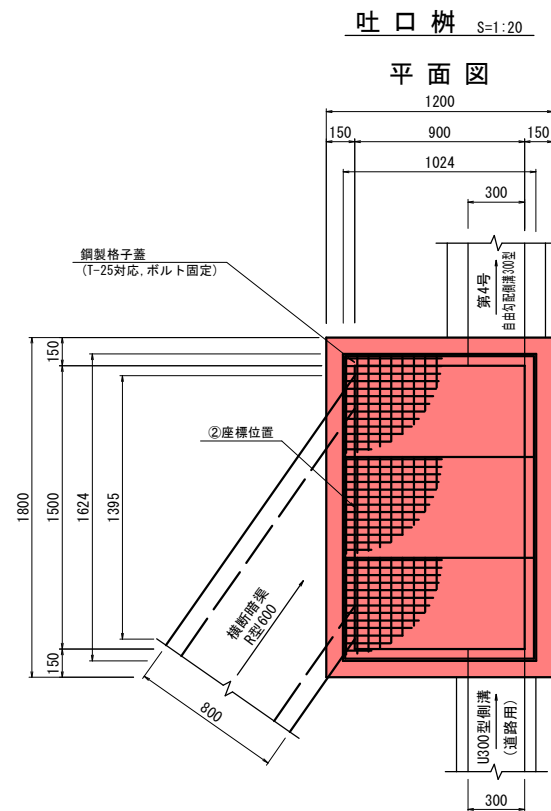
工事名	道路改築工事 (阿久根高尾野道路R8-1工区)
路線名	一般国道504号 阿久根高尾野道路
工事箇所	出水市 野田町 上名地内
図面種類	4-3号暗渠工構造図(2/2)
縮尺	各図参照
図面番号	全 72 葉 第 20 号

4-5号暗渠工構造図(1/2)

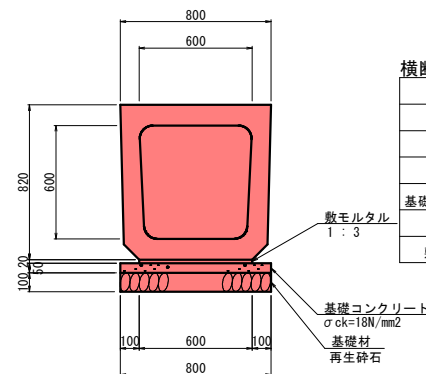


横断面 S=1:100

Aランプ
R NO.0-6.5



横断面暗渠R型600 S=1:20



第4-5号横断暗渠工 材料表

工種	名称	規格	計算式	数量	単位
呑口集水枡	コンクリート	$\sigma_{ck}=18\text{N/mm}^2$	$1.20 \times 1.20 \times 1.05 - (1.02 \times 1.02 \times 0.106 + 0.90 \times 0.90 \times 0.794) - (0.30 \times 0.194 + 0.30 \times 0.294 + 0.977 \times 0.82) \times 0.15$	0.62	m ³
	型枠	小型構造物	$(1.20 \times 1.05 + 0.90 \times 0.944) \times 4 - (0.30 \times 0.194 + 0.30 \times 0.294 + 0.977 \times 0.82) \times 2 + (0.30 \times 2 + 0.977) \times 0.15 + (0.194 + 0.294 + 0.82) \times 0.15 \times 2$	7.17	m ²
	基礎材	RC-40 t=15cm	1.30 × 1.30	1.69	m ²
	鋼製蓋	T-25 900 × 900 (並目)	本体 995 × 1000 × 90 受枠 1020 × 1020 × 106 W=148.0kg/セット	1.0	枚
吐口集水枡	コンクリート	$\sigma_{ck}=18\text{N/mm}^2$	$1.20 \times 1.80 \times 1.05 - (1.024 \times 1.624 \times 0.168 + 0.90 \times 1.50 \times 0.732) - (1.395 \times 0.82 + 0.30 \times 0.132 + 0.30 \times 0.592) \times 0.15$	0.80	m ³
	型枠	小型構造物	$(1.20 + 1.80) \times 1.05 \times 2 + (0.90 + 1.50) \times 0.882 \times 2 - (1.395 \times 0.82 + 0.30 \times 0.132 + 0.30 \times 0.592) \times 2 + (1.624 + 0.30 \times 2) \times 0.20 + (0.82 + 0.132 + 0.592) \times 0.20 \times 2 = 11.676$	11.68	m ²
	基礎材	RC-40 t=15cm	1.30 × 1.90	2.47	m ²
	鋼製蓋	T-25 900 × 1500 (並目)	本体 995 × 1000 × 90 受枠 1020 × 1020 × 106 W=148.0kg/セット	1.0	枚
横断暗渠	横断暗渠	R型600 × 600	L=17.00m	17.00	m

座標リスト

点名	X	Y
①	-106122.1014	-68850.3565
②	-106105.9313	-68852.7849

横断暗渠R型600材料表

工種	材料	数量	単位
暗渠	600 × 600 T-25	10.00	本
基礎修正		8.00	m ²
基礎コンクリート	再生砕石 t=10cm	8.00	m ²
基礎型枠	$\sigma_{ck}=18\text{N/mm}^2$	0.40	m ³
基礎型枠	基礎型枠用	1.00	m ²
敷モルタル	1:3	0.12	m ³

10m当り

実施設計図

鹿児島県

工事名	道路改築工事 (阿久根高尾野道路R8-1工区)
路線名	一般国道504号 阿久根高尾野道路
工事箇所	出水市 野田町 上名地内
図面種類	4-5号暗渠工構造図(1/2)
縮尺	各図参照
図面番号	全 72 葉 第 21 号