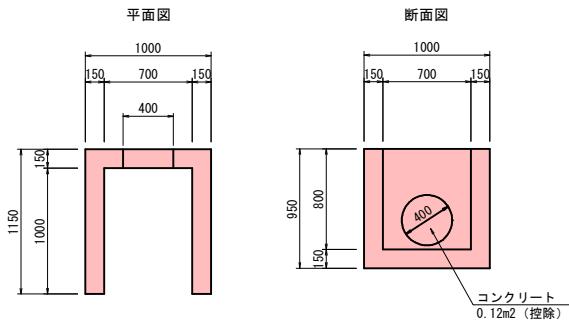


取壊し図 4-3

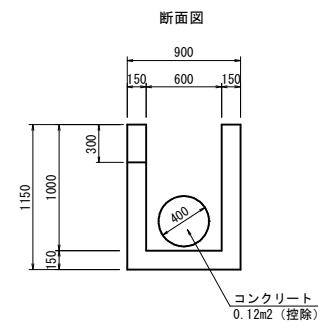
溜樹 (1型) (R) NO. 121+6.0付近
S=1:30



溜樹 (1型) 材料表 一式当り

種別	規格	算定式	数量	単位
コンクリート	無筋 コンクリート	$1.00 \times 1.15 \times 0.95 - 0.70 \times 1.00 \times 0.80 - 0.12 \times 0.15$	0.51	m ³

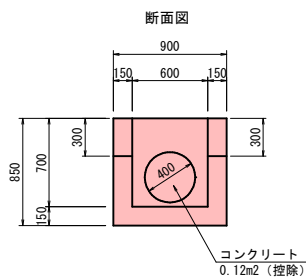
溜樹 (5型) (R) NO. 133+12.3付近
S=1:30



溜樹 (5型) 材料表 一式当り

種別	規格	算定式	数量	単位
コンクリート	無筋 コンクリート	$0.90 \times 0.90 \times 1.15 - 0.60 \times 0.60 \times 1.00 - (0.30 \times 0.30 + 0.12) \times 0.15$	0.54	m ³

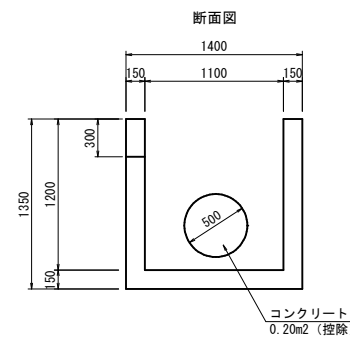
溜樹 (2型) (R) NO. 121+6.0付近
S=1:30



溜樹 (2型) 材料表 一式当り

種別	規格	算定式	数量	単位
コンクリート	無筋 コンクリート	$0.90 \times 0.90 \times 0.85 - 0.60 \times 0.60 \times 0.70 - (0.30 \times 0.30 \times 2 + 0.12) \times 0.15$	0.39	m ³

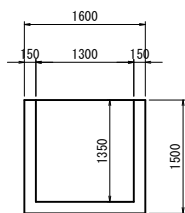
溜樹 (6型) (R) NO. 145+7.0付近
S=1:30



溜樹 (6型) 材料表 一式当り

種別	規格	算定式	数量	単位
コンクリート	無筋 コンクリート	$1.40 \times 1.40 \times 1.35 - 1.10 \times 1.10 \times 1.20 - (0.30 \times 0.30 + 0.20) \times 0.15$	1.15	m ³

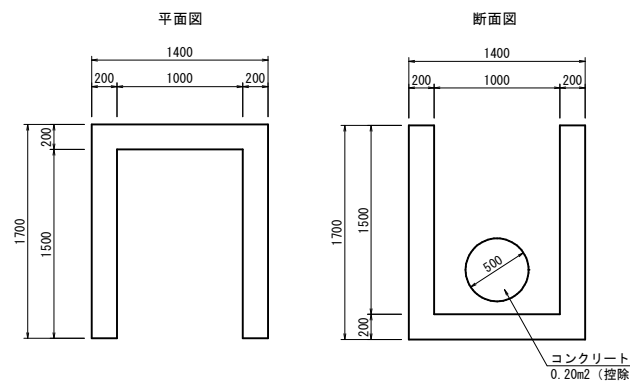
溜樹 (3型) (R) NO. 121+14.0付近
S=1:50



溜樹 (3型) 材料表 一式当り

種別	規格	算定式	数量	単位
コンクリート	無筋 コンクリート	$(1.60 \times 1.60 \times 1.50 - 1.30 \times 1.30 \times 1.35) \times 4$ 基	6.23	m ³

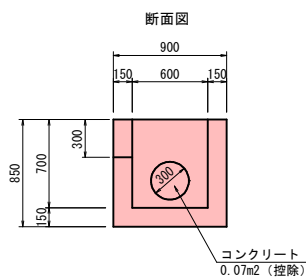
溜樹 (7型) (R) NO. 145+13.0付近
S=1:30



溜樹 (7型) 材料表 一式当り

種別	規格	算定式	数量	単位
コンクリート	無筋 コンクリート	$1.40 \times 1.70 \times 1.70 - 1.00 \times 1.50 \times 1.50 - 0.20 \times 0.15$	1.77	m ³

溜樹 (4型) (R) NO. 125+14.0付近
S=1:30



溜樹 (4型) 材料表 一式当り

種別	規格	算定式	数量	単位
コンクリート	無筋 コンクリート	$0.90 \times 0.90 \times 0.85 - 0.60 \times 0.60 \times 0.70 - (0.30 \times 0.30 + 0.07) \times 0.15$	0.41	m ³

実施設計図

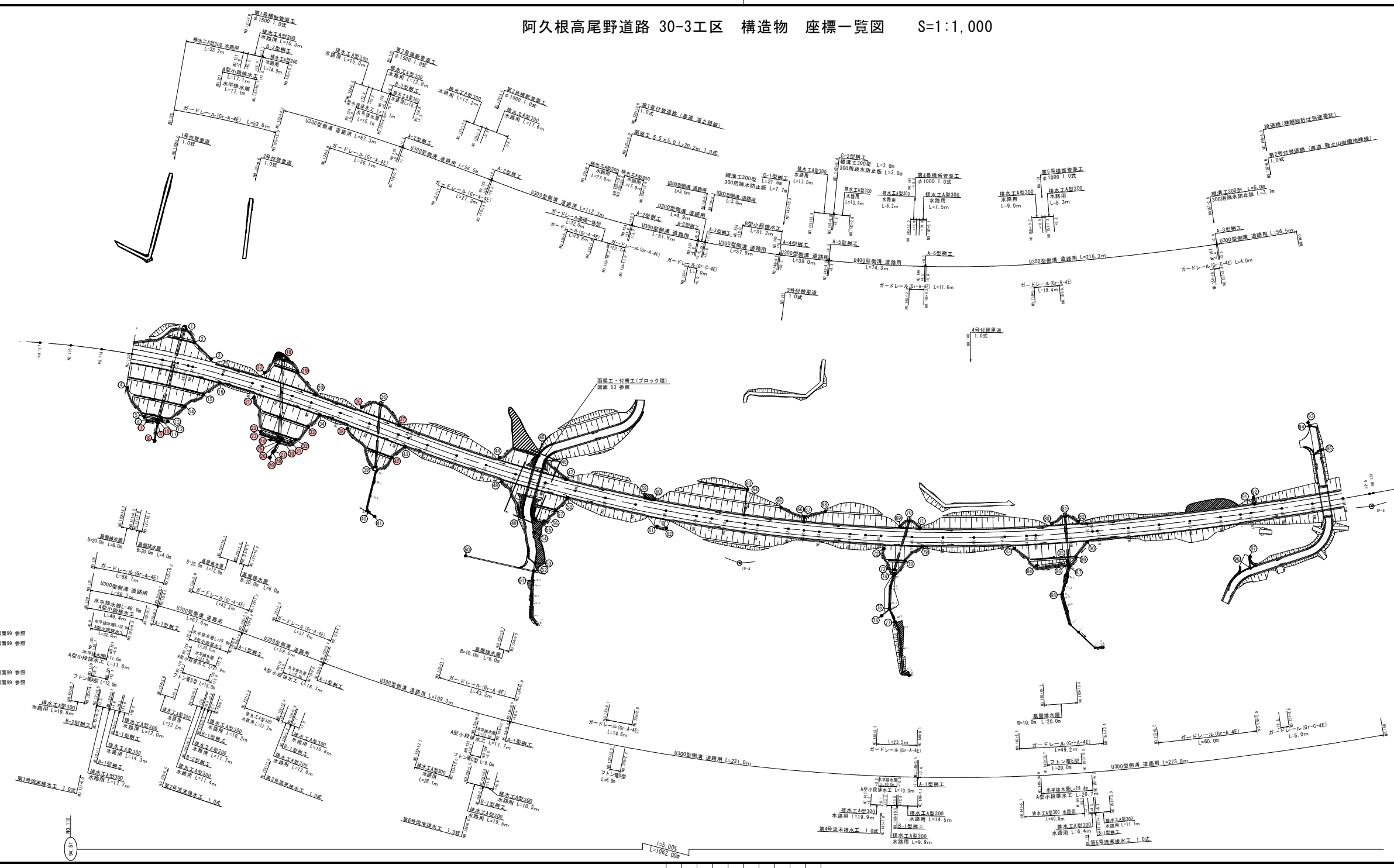
鹿児島県	
工事名	道路改築工事 (阿久根高尾野道路R0-3工区)
路線名	国道504号 阿久根高尾野道路
工事箇所	出水市野田町上名地内
図面種類	取壊し図 4-3
縮尺	図示
図面番号	全 葉 第 号

阿久根高尾野道路 30-3工区 構造物 座標一覧図 S=1:1,000



No.	点名	X座標	Y座標
1	第1号橋新設管工	-108630.456	-67907.024
2	B-3型橋工	-108620.216	-67909.641
3	排水工A型300	-108605.771	-67914.989
4	排水工A型300	-108612.295	-67938.262
5	フットン電A型	-108590.778	-67939.929
6	フットン電A型	-108585.320	-67940.285
7	U型排水工300	-108587.340	-67940.443
8	R600種新設管工	-108573.921	-67939.376
9	R600種新設管工	-108583.403	-67946.191
10	第1号橋新設管工	-108584.612	-67947.087
11	フットン電A型	-108584.115	-67949.177
12	フットン電A型	-108581.687	-67972.356
13	B-2型橋工	-108585.835	-67949.513
14	B-1型橋工	-108585.658	-67946.573
15	A-1型橋工	-108587.497	-67900.744
16	A-1型橋工	-108589.538	-67913.531
17	排水工A型300	-108582.866	-67942.472
18	第2号橋新設管工	-108584.970	-67936.825
19	B-3型橋工	-108573.849	-67941.424
20	A-2型橋工	-108555.557	-67946.107
21	排水工A型300	-108571.639	-67929.460
22	フットン電B型	-108549.673	-67923.688
23	フットン電B型	-108541.373	-67927.355
24	U型排水工300	-108542.171	-67927.242
25	第2号橋新設管工	-108538.876	-67922.114
26	R600種新設管工	-108538.049	-67930.863
27	R600種新設管工	-108534.685	-67925.774
28	U型排水工300	-108534.133	-67924.940
29	U型排水工300	-108532.140	-67921.925
30	フットン電B型	-108539.581	-67934.226
31	フットン電B型	-108535.431	-67938.559
32	B-2型橋工	-108535.300	-67941.891
33	B-1型橋工	-108539.314	-67952.659
34	A-1型橋工	-108543.044	-67962.868
35	排水工A型300	-108535.800	-67949.312
36	第3号橋新設管工	-108531.763	-68000.987
37	排水工A型300	-108514.553	-68006.220
38	排水工A型300	-108527.232	-67975.221
39	第3号橋新設管工	-108497.119	-67980.991
40	排水工A型300	-108472.721	-67944.306
41	U型排水工300	-108468.613	-67946.513
42	B-1型橋工	-108488.075	-67992.890
43	A-1型橋工	-108500.873	-68003.909
44	排水工A型300	-108467.998	-68055.599
45	1-1型橋工	-108458.237	-68078.971
46	1-2型橋工	-108453.778	-68081.780
47	A-2型橋工	-108436.903	-68088.387
48	排水工A型300	-108453.233	-68050.110
49	1-1型橋工	-108426.763	-68053.093
50	1-2型橋工	-108420.138	-68068.623

No.	点名	X座標	Y座標	図面参照
51	2号集水排水工	-108387.174	-68040.816	図面91 参照
52	1号集水排水工	-108392.412	-68044.170	図面91 参照
53	1-3型橋工	-108396.523	-68047.098	図面91 参照
54	1-2型橋工	-108415.945	-68055.205	図面91 参照
55	フットン電B型	-108422.746	-68054.090	
56	B-1型橋工	-108421.654	-68073.874	
57	A-1型橋工	-108425.705	-68084.420	
58	A-3型橋工	-108433.004	-68129.505	
59	A-3型橋工	-108430.414	-68134.148	
60	A-3型橋工	-108430.315	-68134.264	
61	フットン電B型	-108384.152	-68128.454	
62	フットン電B型	-108380.566	-68133.264	
63	C-1型橋工	-108380.474	-68191.412	
64	A-4型橋工	-108366.559	-68182.239	
65	排水工A型300	-108360.666	-68205.892	
66	C-2型橋工	-108348.526	-68216.802	
67	A-5型橋工	-108345.793	-68215.148	
68	排水工A型300	-108345.920	-68230.546	
69	排水工A型300	-108316.002	-68270.202	
70	第4号橋新設管工	-108316.946	-68276.991	
71	A-6型橋工	-108309.577	-68280.997	
72	排水工A型300	-108307.919	-68254.419	
73	第4号橋新設管工	-108292.648	-68254.923	
74	U型排水工400	-108289.992	-68253.528	図面76 参照
75	1号集水排水工	-108271.021	-68241.067	図面76 参照
76	U型排水工300	-108269.368	-68234.459	図面76 参照
77	2号集水排水工	-108262.028	-68240.725	図面76 参照
78	B-1型橋工	-108295.005	-68283.329	
79	A-1型橋工	-108298.728	-68277.800	
80	排水工A型300	-108275.977	-68359.322	
81	第5号橋新設管工	-108276.102	-68369.233	
82	排水工A型300	-108269.589	-68375.297	
83	排水工A型300	-108271.741	-68330.501	
84	フットン電E型	-108255.546	-68339.900	
85	フットン電E型	-108249.366	-68358.021	
86	第5号橋新設管工	-108247.505	-68358.052	
87	U型排水工300	-108246.108	-68357.506	図面88 参照
88	集水排水工	-108231.741	-68345.785	図面88 参照
89	B-1型橋工	-108249.726	-68364.074	図面88 参照
90	排水工A型300	-108255.218	-68374.948	
91	A-3型橋工	-108230.667	-68482.887	
92	縦溝工300型	-108224.757	-68484.166	
93	U200型側溝	-108283.296	-68536.860	図面106 参照
94	2-3型橋工	-108280.873	-68536.752	図面106 参照
95	2-2型橋工	-108243.834	-68536.450	図面106 参照
96	2-1型橋工	-108194.656	-68462.826	図面106 参照
97	溝蓋側溝300型	-108201.326	-68465.709	図面106 参照



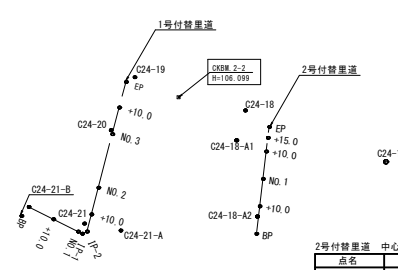
実施設計図

鹿 児 島 県	
工事名	道路改良工事 (阿久根高尾野道路R-3工区)
構 造 物 名	国道504号 阿久根高尾野道路
工事場所	出水市野町上名地内
図面種類	構造物 座標一覧図
縮 尺	S=1:1,000
図面番号	全 業 業 号

座標網図 S=1:1,000

1号付替道路 中心点座標一覧表

点名	X座標	Y座標
BP	-106599.362	-67892.165
+10.0	-106599.470	-67899.300
NO.1	-106583.579	-67894.443
IP-1	-106682.244	-67905.487
IP-2	-106682.207	-67907.380
+10.0	-106687.111	-67911.515
NO.2	-106694.756	-67917.861
NO.3	-106710.046	-67930.854
+10.0	-106717.692	-67937.300
EP	-106725.008	-67943.469



第1号 道の諸線 曲線要素一覧表

点名	IA	R	TL	CL	SL	X座標	Y座標
IP-1	22° 18' 25"	20.000	3.943	7.787	0.385	-106403.307	-68049.112
IP-2	25° 17' 11"	20.000	4.406	8.827	0.497	-106429.711	-68056.676
IP-3	57° 49' 50"	15.000	8.286	15.140	2.126	-106459.643	-68082.861
IP-4	71° 49' 13"	20.000	14.483	25.070	4.693	-106449.331	-68147.477

第1号 道の諸線 中心点座標一覧表

点名	X座標	Y座標
BP	-106393.793	-68041.611
BC1	-106400.210	-68046.671
SP1	-106432.401	-68226.016
EC1	-106407.098	-68050.196
NO.1	-106410.983	-68051.307
+7.0	-106417.714	-68053.230
EC2	-106425.458	-68055.444
SP2	-106429.534	-68057.113
NO.2	-106429.998	-68057.674
+9.0	-106433.145	-68059.034
EC2	-106436.995	-68063.008
NO.3	-106445.267	-68070.259
BC3	-106452.413	-68077.399
SP3	-106457.634	-68083.586
NO.4	-106458.096	-68085.115
EC3	-106458.338	-68091.043
NO.5	-106456.127	-68104.896
NO.6	-106452.975	-68124.646
BC4	-106451.614	-68133.175
NO.7	-106453.021	-68144.297
SP4	-106453.519	-68145.358
EC4	-106462.207	-68154.108
NO.8	-106467.802	-68156.989
+10.0	-106476.692	-68161.567
EP	-106481.229	-68163.903

3号付替道路 中心点座標一覧表

点名	X座標	Y座標
BP	-106432.416	-68214.417
IP-1	-106435.282	-68216.562
IP-2	-106435.928	-68219.510
+14.0	-106432.401	-68226.016
NO.1	-106429.541	-68231.291
+13.0	-106424.714	-68240.983
NO.2	-106420.008	-68248.873
IP-3	-106418.509	-68251.637
+10.0	-106420.215	-68258.277
IP-4	-106421.773	-68264.340
NO.3	-106424.973	-68266.276
+6.0	-106430.107	-68269.381
EP	-106434.659	-68272.134

4号付替道路 中心点座標一覧表

点名	X座標	Y座標
BP	-106335.032	-68292.978
+10.0	-106325.970	-68297.208
NO.1	-106316.908	-68301.437
IP-1	-106315.846	-68301.933
+7.0	-106313.531	-68307.281
NO.2	-106308.368	-68319.212
+10.0	-106304.287	-68328.388
NO.3	-106300.425	-68337.567
EP	-106298.380	-68342.293

2号付替道路 中心点座標一覧表

点名	X座標	Y座標
BP	-106555.046	-67952.401
+10.0	-106563.491	-67961.759
NO.1	-106571.936	-67973.111
+10.0	-106580.382	-67978.465
+15.0	-106584.604	-67981.144
EP	-106587.955	-67983.273

第1号 流束排水工 中心点座標一覧表

点名	X座標	Y座標
BP	-106573.923	-67859.378
EP	-106584.441	-67866.938

第2号 流束排水工 中心点座標一覧表

点名	X座標	Y座標
BP	-106532.084	-67922.299
EP	-106538.405	-67931.862

第3号 流束排水工 中心点座標一覧表

点名	X座標	Y座標
BP	-106473.919	-67963.201
+10.0	-106481.628	-67969.571
NO.1	-106489.337	-67975.941
EP	-106494.126	-67979.898

第4号 流束排水工 中心点座標一覧表

点名	X座標	Y座標
BP	-106359.977	-68031.100
+1.0	-106360.960	-68030.914
IP-1	-106366.228	-68029.915
+15.0	-106370.927	-68033.631
NO.1	-106378.384	-68036.091
IP-2	-106384.674	-68039.295
+10.5	-106387.599	-68041.113
EP	-106392.019	-68043.860

本線 曲線要素一覧表

点名	IA	R	TL	CL	SL	X座標	Y座標
IP-4	25° 48' 7"	1000.000	229.743	449.749	29.828	-106339.631	-68166.425

本線 中心点座標一覧表

点名	X座標	Y座標
NO.117	-106663.028	-67819.855
NO.118	-10662.817	-67937.051
NO.119	-106642.039	-67853.897
NO.120	-106630.705	-67870.375
NO.121	-106618.828	-67886.465
+10.0	-106612.690	-67894.360
KE3-2	-106608.350	-67899.783
NO.122	-106606.421	-67902.151
NO.123	-106593.516	-67917.429
NO.124	-106580.185	-67932.338
+7.0	-106575.433	-67937.477
NO.125	-106566.503	-67946.925
+7.0	-106561.645	-67951.965
NO.126	-106552.542	-67961.246
NO.127	-106538.370	-67975.357
NO.128	-106524.050	-67989.320
NO.129	-106509.648	-68003.197
K3-2 (BC4)	-106495.628	-68008.907
NO.130	-106485.280	-68017.109
NO.131	-106481.176	-68031.289
NO.132	-106467.359	-68045.748
NO.133	-106453.833	-68060.481
NO.134	-106440.605	-68075.481
NO.135	-106427.679	-68090.742
NO.136	-106415.062	-68106.259
NO.137	-106402.757	-68122.025
NO.138	-106390.760	-68138.035
NO.139	-106379.105	-68154.280
+10.0	-106373.395	-68162.490
NO.140	-106367.767	-68170.756
NO.141	-106361.222	-68180.599
NO.142	-106356.762	-68187.455
+10.0	-106346.092	-68204.371
NO.143	-106335.763	-68221.487
NO.144	-106325.379	-68238.826
+10.0	-106320.917	-68247.565
NO.145	-106316.143	-68256.351
NO.146	-106306.859	-68274.066
NO.147	-106297.932	-68291.962
NO.148	-106289.364	-68310.034
NO.149	-106281.159	-68328.273
+14.0	-106275.634	-68341.137
NO.150	-106273.321	-68346.673
NO.151	-106265.853	-68365.226
EC4 (BC5)	-106259.903	-68380.824
NO.152	-106256.754	-68383.923
NO.153	-106251.908	-68402.715
NO.154	-106245.250	-68421.574
NO.155	-106238.781	-68440.499
NO.156	-106232.502	-68459.488
+13.0	-106228.522	-68471.864
NO.157	-106226.413	-68478.538
NO.158	-106220.515	-68497.649
NO.159	-106214.806	-68516.817
NO.160	-106209.293	-68536.042
SP5	-106204.822	-68552.930
NO.161	-106203.971	-68555.318
NO.162	-106198.842	-68574.649
NO.163	-106198.942	-68574.649

2線基準点座標一覧表

点名	X座標	Y座標
H2B-2NO.5	-106486.180	-67931.584
H2B-2NO.6	-106138.413	-68412.764

4線基準点座標一覧表

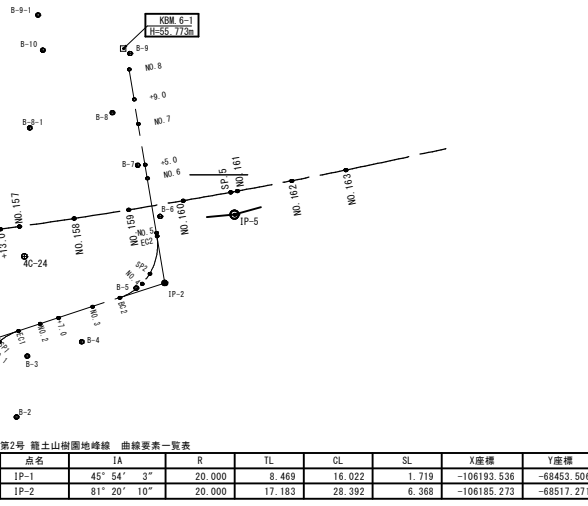
点名	X座標	Y座標
45-22	-106649.153	-67852.174
45-23	-106637.706	-67871.283
45-24	-106615.599	-67901.906
45-25	-106599.477	-67917.256
45-26	-106587.886	-67931.891
45-27	-106570.534	-67953.408
45-28	-106537.572	-67920.025
40-1	-106561.032	-67970.828
40-2	-106542.777	-67978.636
40-3	-106520.011	-67996.940
40-4	-106493.697	-68015.185
40-5	-106462.916	-68029.268
40-6	-106458.150	-68035.945
40-7	-106452.008	-68045.081
40-8	-106437.676	-68091.085
40-9	-106416.995	-68087.274
40-9-1	-106395.403	-68031.351
40-10	-106398.859	-68058.938
40-11	-106389.049	-68118.737
40-12	-106369.088	-68171.534
40-13	-106361.668	-68184.945
40-14	-106341.964	-68215.828
40-15	-106333.321	-68234.193
40-16	-106321.206	-68249.275
40-17	-106299.250	-68275.356
40-18	-106289.266	-68304.660
40-19	-106278.751	-68332.862
40-20	-106266.527	-68355.167
40-21	-106253.055	-68383.337
40-22	-106235.918	-68430.311
40-23	-106227.968	-68445.366
40-24	-106215.877	-68475.553
40-25	-106185.318	-68440.616

補助基準点座標一覧表

点名	X座標	Y座標
A-1	-106449.439	-68072.289
A-2	-106459.699	-68089.753
A-3	-106444.244	-68107.035
A-4	-106428.969	-68120.314
A-5	-106443.544	-68135.108
A-6	-106459.803	-68151.359
A-6-1	-106497.016	-68173.147
A-6-2	-106427.170	-68139.667
A-7	-106439.044	-68157.079
B-1	-106169.255	-68424.009
B-2	-106164.627	-68447.851
B-3	-106182.847	-68460.868
B-4	-106179.044	-68480.913
B-5	-106188.078	-68507.120
B-6	-106437.676	-68091.085
B-7	-106227.989	-68526.764
B-8	-106249.100	-68526.675
B-8-1	-106257.046	-68497.325
B-9	-106265.689	-68541.704
B-9-1	-106292.615	-68517.625
B-10	-106280.387	-68513.700
B-11	-106269.049	-68476.542
B-12	-106255.274	-68442.262

補助基準点座標一覧表

点名	X座標	Y座標
CS24-2	-106572.852	-67871.163
CS24-2-B	-106585.980	-67861.058
CS24-3	-106542.080	-67925.904
CS24-4	-106474.533	-67956.907
CS24-4-A	-106495.513	-67944.235
CS24-6	-106399.824	-68039.505
CS24-7	-106360.182	-68077.433
CS24-10	-106264.180	-68210.743
CS24-10-A	-106269.004	-68241.865
CS24-11	-106265.816	-68259.409
CS24-13	-106220.799	-68336.325
CS24-14	-106171.494	-68354.960
C20-1-B	-106235.974	-68350.694



第2号 麓土山樹園地地線 曲線要素一覧表

点名	IA	R	TL	CL	SL	X座標	Y座標
IP-1	45° 54' 3"	20.000	8.469	16.022	1.719	-106193.536	-68453.506
IP-2	81° 20' 10"	20.000	17.183	28.392	6.368	-106185.272	-68517.271

第2号 麓土山樹園地地線 中心点座標一覧表

点名	X座標	Y座標
BP	-106178.471	-68434.579
+5.0	-106181.585	-68438.461
BC1	-106188.261	-68446.979
NO.1	-106190.549	-68450.866
SP1	-106191.879	-68453.967
EP1	-106192.447	-68461.904
NO.2	-106191.386	-68470.093
+7.0	-106190.487	-68477.035
NO.3	-106188.816	-68489.927
BC2	-106187.481	-68506.230
NO.4	-106188.540	-68509.669
SP2	-106190.597	-68513.776
EP2	-106201.787	-68522.021
NO.5	-106202.959	-68522.858
NO.6	-106222.190	-68527.886
+5		