

第11 行政機関等

1 行政機関一覧

(1) 県の機関

名称	所在地	郵便番号	電話番号
(種子島地区)			
熊毛支庁	西之表市西之表7590	891-3192	0997-22-1131
西之表保健所	西之表市西之表7590	891-3192	0997-22-1131
農業開発総合センター熊毛支場	西之表市西之表4406	891-3101	0997-22-0007
鹿児島中央家畜保健衛生所熊毛支所	中種子町野間6065	891-3604	0997-27-0036
熊毛海区漁業調整委員会	西之表市西之表7590(熊毛支庁林務水産課内)	891-3192	0997-22-1131
熊毛教育事務所	西之表市西之表7590	891-3192	0997-22-1131
種子島警察署	西之表市西之表16381-9	891-3101	0997-22-0110
(屋久島地区)			
熊毛支庁屋久島事務所	屋久島町安房650	891-4311	0997-46-2211
屋久島保健所	屋久島町安房650	891-4311	0997-46-2024
屋久島警察署	屋久島町安房304-42	891-4311	0997-46-2110
財団法人屋久島環境文化財団	屋久島町宮之浦823-1	891-4205	0997-42-2911
屋久島環境文化村センター	屋久島町宮之浦823-1	891-4205	0997-42-2900
屋久島環境文化研修センター	屋久島町安房前岳2739-343	891-4311	0997-46-2900

(2) 国の機関

名称	所在地	郵便番号	電話番号
(種子島地区)			
法務省所管			
種子島区検察庁	西之表市西之表16314 - 6	891-3101	0997-22-0665
鹿児島地方法務局種子島出張所	西之表市西之表16314 - 6	891-3101	0997-22-0668
財務省所管			
種子島税務署	西之表市西之表16314 - 6	891-3101	0997-22-0440
厚生労働省所管			
鹿児島公共職業安定所熊毛出張所	西之表市西之表16314 - 6	891-3101	0997-22-1318
鹿児島労働基準監督署熊毛駐在事務所	西之表市西之表16314 - 6	891-3101	0997-22-0563
独立行政法人医薬基盤研究所 薬用植物資源研究センター	中種子町野間松原山17007-2	891-3604	0997-27-0142
農林水産省所管			
九州農政局西之表統計・情報センター	西之表市西之表16314 - 6	891-3101	0997-22-0579
独立行政法人農業・食品産業技術総合研究機構 九州沖縄農業研究センター種子島試験地	西之表市安納1742-1	891-3102	0997-25-0100
独立行政法人種苗管理センター鹿児島農場	中種子町油久5252-1	891-3605	0997-27-0321
屋久島森林管理署西之表森林事務所	西之表市西之表7604	891-3101	0997-22-0516
屋久島森林管理署南種子森林事務所	南種子町中之上2269-6	891-3701	0997-26-0034

名 称	所在地	郵便番号	電話番号
国土交通省所管			
大阪航空局種子島空港出張所	中種子町増田2692-53	891-3603	0997-27-5021
防衛省所管			
自衛隊鹿児島地方協力本部種子島駐在員事務所	西之表市西之表16314 - 6	891-3101	0997-23-0299
裁判所所管			
種子島簡易裁判所	西之表市西之表16275-12	891-3101	0997-22-0159
鹿児島家庭裁判所種子島出張所	西之表市西之表16275-12	891-3101	0997-22-0159
独立行政法人 宇宙航空研究開発機構			
種子島宇宙センター	南種子町大字荃永字麻津	891-3793	0997-26-2111
増田宇宙通信所	中種子町増田1887-1	891-3603	0997-27-1990

名称	所在地	郵便番号	電話番号
(屋久島地区)			
法務省所管			
屋久島区検察庁	屋久島町宮之浦2445-20	891-4205	0997-42-0031
鹿児島地方法務局屋久島出張所	屋久島町宮之浦1593-2	891-4205	0997-42-0061
環境省所管			
環境省自然環境局屋久島自然保護官事務所	屋久島町安房2739-343	891-4311	0997-46-2992
環境省屋久島世界遺産センター	屋久島町安房2739-343	891-4311	0997-46-2992
農林水産省所管			
屋久島森林管理署	屋久島町安房166-5	891-4311	0997-46-2111
屋久島森林管理署屋久島森林環境保全センター	屋久島町宮之浦1577-1	891-4205	0997-42-0331
厚生労働省所管			
鹿児島労働基準監督署屋久島駐在事務所	屋久島町宮之浦2445-5	891-4205	0997-42-0069
裁判所所管			
屋久島簡易裁判所	屋久島町宮之浦2445-18	891-4205	0997-42-0014

(3) 市町等

・ 市町役場

名 称	所在地	郵便番号	電話番号
西之表市役所	西之表市西之表7612	891-3193	0997-22-1111
中種子町役場	中種子町野間5186	891-3692	0997-27-1111
南種子町役場	南種子町中之上2793-1	891-3792	0997-26-1111
屋久島町役場	屋久島町小瀬田469-45	891-4207	(代)0997-43-5900
屋久島町役場 宮之浦支所	屋久島町宮之浦1593	891-4205	0997-42-0100
屋久島町役場 安房支所	屋久島町安房187-1	891-4311	0997-43-5900
屋久島町役場 尾之間支所	屋久島町尾之間157	891-4404	0997-47-2111

・ 市町長、市町議会議長等

(平成22年3月1日現在)

区 分	市町長	市町議会議長	副市町長	教育長
西之表市	長野 力	榎元 一已	種子島 秀洲	有島 正之
中種子町	川下 三業	寺田 富雄	池田 弘	中脇 努
南種子町	名越 修	中村 道信	七村 清市	岩屋 秀男
屋久島町	日高 十七郎	荒木 博武	日高 典孝	川原 高男

・ 県議会議員

氏 名	住 所	郵便番号	電話番号	選出区
松里 保廣	西之表市西之表7457番地2	891-3101	0997-23-4341	西之表市区
日高 滋	屋久島町尾之間1295番地	891-4404	0997-47-2316	熊毛郡区

2 財政状況

(1) 熊毛支庁管内市町財務状況(普通会計決算額)の推移

単位:千円, %

区 分		16年度	17年度	18年度	区分	19年度	20年度					
歳 入	西之表市	10,714,151	9,037,889	8,640,799	西之表市	8,594,430	9,298,985					
	中種子町	6,303,358	5,874,421	5,133,084	中種子町	5,054,036	5,432,196					
	南種子町	4,533,948	4,554,014	4,091,855	南種子町	4,005,517	4,131,571					
	上屋久町	4,640,935	4,537,437	4,852,681	屋久島町	9,388,674	8,767,737					
	屋久町	4,528,928	4,802,927	5,430,948								
歳 出	西之表市	10,664,955	8,940,084	8,531,813	西之表市	8,513,330	8,945,735					
	中種子町	6,175,576	5,795,245	5,065,938	中種子町	4,964,821	5,338,104					
	南種子町	4,406,113	4,480,371	4,769,200	南種子町	3,941,606	3,939,844					
	上屋久町	4,589,291	4,431,233	4,686,683	屋久島町	9,257,065	8,589,886					
	屋久町	4,427,656	4,722,722	5,319,983								
実質収支	西之表市	30,588	94,032	108,986	西之表市	81,100	46,139					
	中種子町	72,303	79,176	57,441	中種子町	56,215	66,601					
	南種子町	73,612	63,975	66,990	南種子町	63,071	54,799					
	上屋久町	15,406	28,751	69,875	屋久島町	96,444	147,474					
	屋久町	65,322	53,028	100,708								
実質単年度	西之表市	140,876	63,444	12,150	西之表市	98,203	63,119					
	中種子町	77,287	6,873	40,978	中種子町	10,720	31,951					
	南種子町	38,522	9,637	13,525	南種子町	98,318	5,107					
	上屋久町	4,316	133,345	65,124	屋久島町	93,475	92,997					
	屋久町	149,124	10,370	53,507								
基金残高	西之表市	財政調整基金	134,529	55,990	28,886	西之表市	33,975	130,384				
		減債基金	150,473	200,502	250,691		180,316	350,943				
		その他特目	203,456	173,479	173,527		172,673	362,845				
	中種子町	財政調整基金	323,042	322,477	343,234	中種子町	361,763	391,606				
		減債基金	716,393	646,534	591,985		602,130	652,380				
		その他特目	988,256	949,621	909,965		859,038	857,745				
	南種子町	財政調整基金	658,610	736,964	779,589	南種子町	915,879	951,044				
		減債基金	439,463	539,666	565,097		611,632	614,820				
		その他特目	648,976	643,828	642,371		643,439	705,189				
	上屋久町	財政調整基金	22,168	22,168	46,168	屋久島町	財政調整基金	295,699	171,692			
		減債基金	11,285	11,285	11,285					減債基金	23,370	23,451
		その他特目	40,918	42,636	28,811							
屋久町	財政調整基金	129,811	193,704	199,531	その他特目	132,340	201,801					
	減債基金	12,036	12,039	12,052								
	その他特目	173,502	144,675	135,761								
地方債現在高	西之表市	16,645,586	15,776,555	14,867,726	西之表市	13,863,071	12,872,901					
	中種子町	10,401,693	9,898,875	9,208,075	中種子町	8,412,983	7,660,056					
	南種子町	5,726,822	5,548,296	5,843,113	南種子町	5,640,928	5,443,231					
	上屋久町	8,079,200	7,863,241	7,777,354	屋久島町	18,208,770	17,168,327					
	屋久町	7,960,540	7,754,238	7,546,201								
財政力指数	西之表市	0.28	0.28	0.29	西之表市	0.29	0.28					
	中種子町	0.21	0.22	0.23	中種子町	0.23	0.22					
	南種子町	0.30	0.30	0.30	南種子町	0.29	0.28					
	上屋久町	0.23	0.24	0.25	屋久島町	0.24	0.25					
	屋久町	0.22	0.23	0.24								

注 平成19年10月1日 上屋久町、屋久町が合併して屋久島町となりました。

資料:各年度の地方財政状況調査

単位:千円

区 分			17年度	18年度		19年度	20年度	
西之表市	自主財源	総額	金額	2,124,521	2,132,882	西之表市	2,312,387	2,411,754
			構成比	23.5	24.7		26.9	25.9
		うち地方税	金額	1,396,418	1,414,118		1,456,814	1,501,861
			構成比	65.7	66.3		63.0	62.3
	依存財源	総額	金額	6,913,368	6,507,917		6,282,043	6,887,231
			構成比	76.5	75.3		73.1	74.1
		うち地方交付税	金額	4,183,055	4,124,313		3,989,006	4,193,597
			構成比	60.5	63.4		63.5	60.9
	総額		金額	9,037,889	8,640,799		8,594,430	9,298,985
			構成比	100	100		100.0	100.0
中種子町	自主財源	総額	金額	1,268,469	1,117,478	中種子町	1,112,879	1,134,547
			構成比	21.6	21.8		22.0	20.9
		うち地方税	金額	638,928	655,140		735,042	750,208
			構成比	50.4	58.6		66.0	66.1
	依存財源	総額	金額	4,605,952	4,015,606		3,941,157	4,297,649
			構成比	78.4	78.2		78.0	79.1
		うち地方交付税	金額	2,788,181	2,837,373		2,879,060	2,961,027
			構成比	60.5	70.7		73.1	68.9
	総額		金額	5,874,421	5,133,084		5,054,036	5,432,196
			構成比	100	100		100.0	100.0
南種子町	自主財源	総額	金額	1,065,953	1,051,409	南種子町	1,123,849	1,020,860
			構成比	23.4	21.4		28.1	24.7
		うち地方税	金額	776,534	726,583		780,695	771,344
			構成比	72.8	69.1		69.5	75.6
	依存財源	総額	金額	3,488,061	3,850,446		2,881,668	3,110,711
			構成比	76.6	78.6		71.9	75.3
		うち地方交付税	金額	1,958,458	1,962,942		2,005,162	2,087,941
			構成比	56.1	51		69.6	67.1
	総額		金額	4,554,014	4,901,855		4,005,517	4,131,571
			構成比	100	100		100.0	100.0
上屋久町	自主財源	総額	金額	1,045,947	1,457,047	屋久島町	2,428,996	2,248,416
			構成比	23.1	30		25.9	25.6
		うち地方税	金額	633,583	677,604		1,318,554	1,327,430
			構成比	60.6	46.5		54.3	59.0
	依存財源	総額	金額	3,491,490	3,395,634		6,959,678	6,519,321
			構成比	76.9	70		74.1	74.4
		うち地方交付税	金額	2,087,848	2,070,619		4,255,529	4,365,999
			構成比	59.8	61		61.1	67.0
	総額		金額	4,537,437	4,852,681		9,388,674	8,767,737
			構成比	100	100		100.0	100.0
屋久町	自主財源	総額	金額	998,821	1,082,115	屋久町		
			構成比	20.8	19.9			
		うち地方税	金額	563,909	576,160			
			構成比	56.5	53.2			
	依存財源	総額	金額	3,804,106	4,348,833			
			構成比	79.2	80.1			
		うち地方交付税	金額	2,114,080	2,110,259			
			構成比	55.6	48.5			
	総額		金額	4,802,927	5,430,948			
			構成比	100	100			

(2) 熊毛支庁管内市町財務指標の推移

単位：%

区分		16年度	17年度	18年度	19年度	20年度	
西之表市	経常収支比率	99.8	99.9	102.5	101.8	98.2	
	起債制限比率	16.3	16.7	16.8	16.4	15.5	
	健全化判断比率	実質赤字比率	-	-	-	-	-
		連結実質赤字比率	-	-	-	-	-
		実質公債費比率	-	21.6	22.1	20.4	19.3
		将来負担比率	-	-	-	186.4	172.6
中種子町	経常収支比率	95.7	99.2	99.6	97.1	94.7	
	起債制限比率	15.7	15.9	16.1	15.9	14.6	
	健全化判断比率	実質赤字比率	-	-	-	-	-
		連結実質赤字比率	-	-	-	-	-
		実質公債費比率	-	18.9	19.9	19.1	17.9
		将来負担比率	-	-	-	73.7	75.6
南種子町	経常収支比率	93.5	92.4	91.5	90.1	92.1	
	起債制限比率	10.1	10.3	9.7	8.4	6.8	
	健全化判断比率	実質赤字比率	-	-	-	-	-
		連結実質赤字比率	-	-	-	-	-
		実質公債費比率	-	13.5	13.5	12.3	11.6
		将来負担比率	-	-	-	36.4	56.8
屋久島町	経常収支比率	-	-	-	99.3	99.0	
	起債制限比率	-	-	-	11.1	12.6	
	健全化判断比率	実質赤字比率	-	-	-	-	-
		連結実質赤字比率	-	-	-	1.18	-
		実質公債費比率	-	-	-	16.5	17.7
		将来負担比率	-	-	-	197.5	182.6

資料：各年度の地方財政状況調査及び平成20年度健全化判断比率(確報値)

(3) 市町財政（平成20年度）

資料：平成20年度地方財政状況調査及び平成20年度健全化判断比率(確報値)

財政規模 単位：千円

区分	歳入	歳出	差引額	実質収支	実質単年度	積立金現在高				地方債現在高	財政力指数	備考
						計	財政調整基金	減債基金	その他特目			
西之表市	9,298,985	8,945,735	353,250	46,139	63,119	844,172	130,384	350,943	362,845	12,872,901	0.28	財政力指数 県平均 0.30 市平均 0.41 町村平均 0.23
中種子町	5,432,196	5,338,104	94,092	66,601	31,951	1,901,731	391,606	652,380	857,745	7,660,056	0.22	
南種子町	4,131,571	3,939,844	191,727	54,799	5,107	2,271,053	951,044	614,820	705,189	5,443,231	0.28	
屋久島町	8,767,737	8,589,886	177,851	147,474	92,997	396,944	171,692	23,451	201,801	17,168,327	0.25	

単位：%

区分	経常収支比率	起債制限比率	健全化判断比率			
			実質赤字比率	連結実質赤字比率	実質公債費比率	将来負担比率
西之表市	98.2	15.5	-	-	19.3	172.6
中種子町	94.7	14.6	-	-	17.9	75.6
南種子町	92.1	6.8	-	-	11.6	56.8
屋久島町	99.0	12.6	-	-	17.7	182.6
県平均	93.6	12.4	-	-	15.7	106.4

平成20年度決算（普通会計）

歳入決算額（財源別）

単位：千円，%

区分	自主財源				依存財源				計	
	総額		うち地方税		総額		うち地方交付税		総額	
	金額	構成比	金額	構成比	金額	構成比	金額	構成比	金額	構成比
西之表市	2,411,754	25.9	1,501,861	62.3	6,887,231	74.1	4,193,597	60.9	9,298,985	100.0
中種子町	1,134,547	20.9	750,208	66.1	4,297,649	79.1	2,961,027	68.9	5,432,196	100.0
南種子町	1,020,860	24.7	771,344	75.6	3,110,711	75.3	2,087,941	67.1	4,131,571	100.0
屋久島町	2,248,416	25.6	1,327,430	59.0	6,519,321	74.4	4,365,999	67.0	8,767,737	100.0
計	6,815,577	24.7	4,350,843	63.8	20,814,912	75.3	13,608,564	65.4	27,630,489	100.0

（注） 自主財源：地方税，分担金及び負担金，使用料，手数料，財産収入，寄付金，繰入金，繰越金，諸収入
 依存財源：地方交付税，国庫支出金，県支出金，地方債等
 四捨五入により計数が一致しない場合があります。

歳出決算額（目的別）

単位：千円，%

区分	議会・総務費		民生費		衛生費		労働費		農林水産業費		商工費		土木費	
	金額	構成比	金額	構成比	金額	構成比	金額	構成比	金額	構成比	金額	構成比	金額	構成比
西之表市	1,729,154	19.3	2,227,211	24.9	754,205	8.4	8,526	0.1	605,412	6.8	49,105	0.5	309,532	3.5
中種子町	832,167	15.6	957,063	17.9	408,506	7.7	0	0.0	437,025	8.2	99,469	1.9	296,334	5.6
南種子町	659,566	16.7	716,689	18.2	473,978	12.0	0	0.0	405,183	10.3	54,325	1.4	347,908	8.8
屋久島町	1,542,916	18.0	1,262,417	14.7	985,704	11.5	19	0.0	872,791	10.2	162,476	1.9	529,445	6.2
計	4,763,803	17.8	5,163,380	19.3	2,622,393	9.8	8,545	0.0	2,320,411	8.7	365,375	1.4	1,483,219	5.5

（注）四捨五入により計数が一致しない場合があります。

区分	消防費		教育費		災害復旧費		その他		計	
	金額	構成比	金額	構成比	金額	構成比	金額	構成比	金額	構成比
西之表市	307,829	3.4	1,017,402	11.4	140,333	1.6	1,797,026	20.1	8,945,735	100.0
中種子町	261,072	4.9	655,019	12.3	90,375	1.7	1,301,074	24.4	5,338,104	100.0
南種子町	189,205	4.8	424,465	10.8	36,399	0.9	632,126	16.0	3,939,844	100.0
屋久島町	361,273	4.2	644,231	7.5	29,565	0.3	2,199,049	25.6	8,589,886	100.0
計	1,119,379	4.2	2,741,117	10.2	296,672	1.1	5,929,275	22.1	26,813,569	100.0

歳出決算額（性別別）

単位：千円，%

区分	義務的経費							
	総額		うち人件費		うち扶助費		うち公債費	
	金額	構成比	金額	構成比	金額	構成比	金額	構成比
西之表市	4,917,008	55.0	1,886,943	21.1	1,233,039	13.8	1,797,026	20.1
中種子町	2,895,908	54.2	1,264,024	23.7	330,810	6.2	1,301,074	24.4
南種子町	1,792,261	45.5	949,464	24.1	210,671	5.3	632,126	16.0
屋久島町	4,380,991	51.0	1,705,867	19.9	526,075	6.1	2,149,049	25.0
計	13,986,168	52.2	5,806,298	21.7	2,300,595	8.6	5,879,275	21.9

（注） 四捨五入により計数が一致しない場合があります。

区分	投資的経費											
	総額		うち普通建設事業費		うち災害復旧事業費		うち失業対策事業費		その他経費			
	金額	構成比	金額	構成比	金額	構成比	金額	構成比	金額	構成比		
西之表市	917,248	10.3	776,915	8.7	140,333	1.6	0	0.0	3,111,479	34.8	8,945,735	100.0
中種子町	738,114	13.8	647,739	12.1	90,375	1.7	0	0.0	1,704,082	31.9	5,338,104	100.0
南種子町	471,121	12.0	434,722	11.0	36,399	0.9	0	0.0	1,676,462	42.6	3,939,844	100.0
屋久島町	1,156,654	13.5	1,127,089	13.1	29,565	0.3	0	0.0	3,052,241	35.5	8,589,886	100.0
計	3,283,137	12.2	2,986,465	11.1	296,672	1.1	0	0.0	9,544,264	35.6	26,813,569	100.0

(4) 熊毛支庁管内歳入・歳出決算状況(平成20年度)

【一般会計】

(単位:千円)

かい名	歳入 決算額	歳出 決算額	歳入款別内訳			歳出款別内訳											
			分担金及び 負担金	使用料及び 手数料	財産収入	諸収入	議会費	総務費	民生費	衛生費	労働費	農林水 産業費	商工費	土木費	警察費	教育費	災害 復旧費
熊毛支庁 総務企画部	57,346	216,907	0	46,500	0	10,846	0	214,259	1,993	0	32	0	623	0	0	0	0
〃 保健福祉環境部	7,339	148,019	726	2	0	6,611	0	4,142	131,536	12,341	0	0	0	0	0	0	0
〃 農林水産部	108,164	2,207,063	92,015	13	696	15,441	0	36,490	0	235	0	2,020,177	0	0	0	0	150,161
〃 建設部	76,998	4,659,816	0	76,316	372	310	0	2,106	0	0	0	195,885	0	4,415,017	0	31,086	15,722
熊毛 農業開発総合センター熊毛支場	1,843	16,040	0	356	1,480	7	0	1,265	0	0	0	14,775	0	0	0	0	0
支中央家畜保健衛生所	1,911	11,680	0	1,911	0	0	0	478	0	0	0	11,202	0	0	0	0	0
庁熊毛教育事務所	31	86,287	0	0	0	31	0	158	0	0	0	0	0	0	0	0	86,129
中種子養護学校	13	25,491	0	0	0	10	0	0	0	0	0	0	0	0	0	0	25,491
種子島警察署	332	40,658	0	54	0	278	0	0	0	0	0	0	0	0	0	0	40,658
小 計	253,977	7,411,961	92,741	125,155	2,548	33,534	0	258,898	133,529	12,576	32	2,242,039	623	4,415,017	40,658	142,706	165,883
種子島高等学校	73,478	81,504	0	48,794	24,415	269	0	0	0	0	279	0	0	0	0	0	81,225
中種子高等学校	19,871	38,488	0	19,708	0	163	0	0	0	0	0	0	0	0	0	0	38,488
南種子高等学校	11,274	20,793	0	11,159	77	38	0	0	0	0	0	0	0	0	0	0	20,793
種子島中央高校	14,221	27,410	0	14,220	0	1	0	0	0	0	0	0	0	0	0	0	27,410
屋久島事務所	117,057	4,355,731	86,840	27,710	54	2,454	0	35,674	128,028	15,535	0	889,521	53,616	3,222,607	0	0	10,750
屋久島高等学校	26,958	30,869	0	26,930	0	28	0	0	0	0	0	0	0	0	0	0	30,689
屋久島警察署	233	24,861	0	78	0	155	0	0	0	0	0	0	0	0	0	0	24,861
小 計	144,248	4,411,461	86,840	54,718	54	2,637	0	35,674	128,028	15,535	0	889,521	53,616	3,222,607	24,861	30,689	10,750
合 計	517,069	11,991,617	179,581	273,754	27,094	36,642	0	294,572	261,557	28,111	311	3,131,560	54,239	7,637,624	65,519	341,311	176,633

注)1.給与(本庁報告分)は含まない。

注)2.千円止めのため、計数は一致しない場合がある。

資料:熊毛支庁各部,各出先機関,屋久島事務所,種子島警察署,屋久島警察署,管内高等学校

【特別会計】

かい名	歳入決算額	歳出決算額	歳入事業別内訳		歳出事業別内訳表						
			使用料及手数料	諸収入	港湾整備事業	母子福祉資金 貸付事業費	農業改良資金 貸付事業	中小企業従業員 住宅事業費	林・沿岸漁業改善 資金貸付事業		
熊毛支庁 保健福祉環境部	0	0	161	0	0	161	0	0	0	0	0
〃 農林水産部	0	0	158	0	0	0	28	0	0	0	131
〃 建設部	63,036	91,624	182	62,854	182	91,624	0	0	0	0	0
小 計	63,036	91,624	182	62,854	182	91,624	161	28	0	0	131
屋久島事務所	27,008	14,625	10	27,007	10	14,584	23	18	0	0	0
小 計	27,008	14,625	10	27,007	10	14,584	23	18	0	0	0
合 計	90,044	106,568	192	89,861	192	106,208	184	46	0	0	131

注)千円止めのため、計数は一致しない場合がある。

資料:熊毛支庁各部,屋久島事務所

(5) 県税（平成20年度）

ア 調定状況

調定額の総額は18億2,359万円(前年度比99.43%)で、その内訳を税目別に見ると、個人県民税が9億7,378万円(同103.44%)、自動車税が3億7,201万円(同94.38%)、法人事業税が2億7,816万円(同95.82%)、法人県民税が8,906万円(同111.18%)となっており、全体では、前年度に比べ1,046万円の減となりました。

イ 収入状況

収入額は、調定額の減少により、総額で17億3,874万円、前年度より636万円の減となりました。

ウ 収入歩合

全体の収入歩合は95.35%で、前年度比で0.2ポイントの増となりました。

なお、市町が住民税と併せて徴収する個人県民税を除いた場合の収入歩合は、97.58%となっています。

エ 収入未済状況

収入未済額は、総額で8,079万円で、税目別に見ると、個人県民税が収入未済額全体の75.83%を占めており、個人県民税を除く収入未済額は1,953万円となっています。

県税決算状況(平成20年度)

(単位：千円，%)

区 分	調 定 額				収入額	収入歩合	収入未済額
	20年度	19年度	対前年度 増減額	対前年比			
個人県民税	973,776	941,377	32,399	103.44	909,486	93.40	61,259
法人県民税	89,059	80,103	8,956	111.18	88,477	99.35	583
県民税利子割	5,926	5,095	831	116.31	5,926	100.00	0
個人事業税	28,233	34,532	▲ 6,299	81.76	27,561	97.62	672
法人事業税	278,158	290,306	▲ 12,148	95.82	276,085	99.25	2,073
不動産取得税	65,238	75,129	▲ 9,891	86.83	63,449	97.26	1,713
県たばこ税	0	0	0	0.00	0	0.00	0
ゴルフ場利用税	6,829	9,903	▲ 3,074	68.96	6,829	100.00	0
自動車税	372,006	394,146	▲ 22,140	94.38	356,559	95.85	14,486
鉾区税	535	611	▲ 76	87.56	535	100.00	0
狩猟税	1,987	2,051	▲ 64	96.88	1,987	100.00	0
軽油引取税	1,142	19	1,123	皆増	1,142	100.00	0
産業廃棄物税	703	784	▲ 81	89.67	703	100.00	0
計	1,823,593	1,834,056	▲ 10,463	99.43	1,738,739	95.35	80,785

(注1) 端数処理の関係で合計が一致しない場合がある。

資料：熊毛支庁県税課

個人県民税調定収入状況（平成20年度）

単位：千円，%

区分	調定額			収入額			収入歩合		
	20年度	19年度	対前年度比	20年度	19年度	対前年度比	20年度	19年度	
種子島	西之表市	386,826	377,579	102.45	365,146	346,662	105.33	94.40	91.81
	中種子町	170,795	165,553	103.17	159,448	154,262	103.36	93.36	93.18
	南種子町	135,023	137,376	98.29	125,176	126,700	98.80	92.71	92.23
	計	692,644	680,508	101.78	649,770	627,624	103.53	93.81	92.23
屋久島	屋久島町	281,132	260,868	107.77	259,716	244,323	106.30	92.38	93.66
熊毛計		973,776	941,376	103.44	909,486	871,947	104.31	93.40	92.62
県計		44,413,062	42,660,714	104.11	41,569,496	40,305,037	103.14	93.60	94.48
熊毛/県		2.19	2.21		2.19	2.16			

（注）端数処理の関係で合計が一致しない場合がある。

資料：熊毛支庁県税課

県税調定収入の推移

単位：千円，%

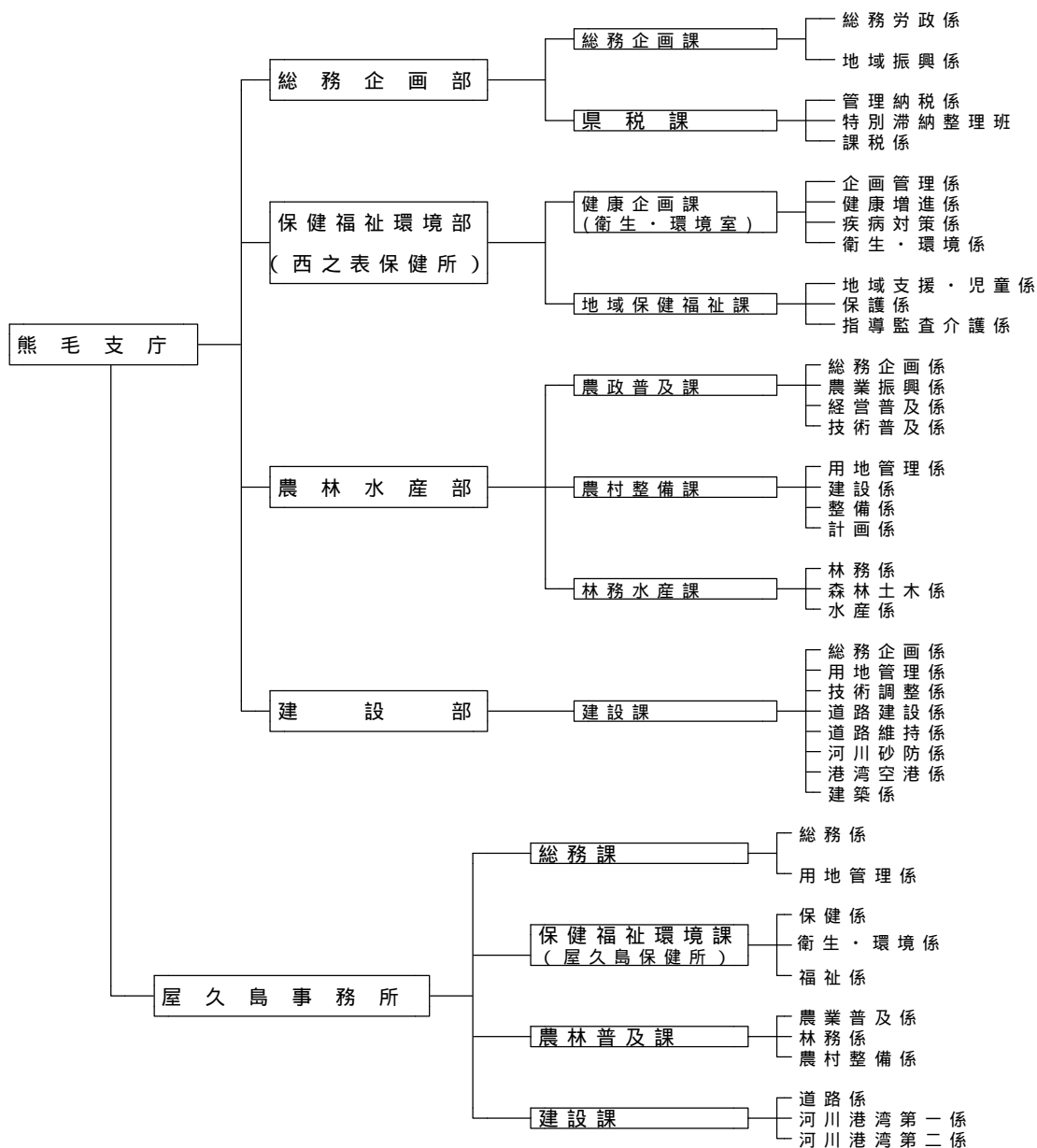
区分	調定				収入					
	総額 (A)	県に占める割合	個人 県民税(B)	(B)/(A)	総計			個人県民税		
					税額	収入歩合		税額	収入歩合	
						熊毛	県		熊毛	県
平成16年度	1,478,375	1.1	506,168	34.24	1,386,286	93.77	96.38	444,645	87.85	92.21
平成17年度	1,336,620	1.0	515,520	38.57	1,250,640	93.57	96.59	454,185	88.10	92.81
平成18年度	1,429,452	1.0	564,154	39.47	1,345,932	94.16	96.79	501,489	88.89	93.16
平成19年度	1,834,056	1.2	941,377	51.33	1,745,100	95.15	96.82	871,948	92.62	94.48
平成20年度	1,823,593	1.2	973,776	53.40	1,738,739	95.35	96.33	909,486	93.40	93.60

（注）端数処理の関係で合計が一致しない場合がある。

資料：熊毛支庁県税課

3 熊毛支庁の概要

(1) 行政機構図(平成21年4月1日)



(参考) 農業開発総合センター熊毛支場 屋久島警察署
 鹿児島中央家畜保健衛生所熊毛支所
 熊毛教育事務所
 種子島警察署

(2) 熊毛支庁沿革

年月日	沿 革
明治10年 6月	・ 県種子島出張所が設置された。
明治12年 2月	・ 大区制の行政を廃し，郡制の施行により，鹿児島， ^{たにやま} 谿山，熊毛， ^{ごむ} 馭謨を1郡となし，郡役所は鹿児島に置かれた。
明治18年10月	・ 大島郡金久村に金久支庁が置かれ，熊毛郡はその管轄となり，その出張所が西之表に設けられた。（熊毛郡，馭謨郡のほか硫黄島，黒島，竹島を管轄
明治19年12月	・ 金久支庁が大島島庁に改められた。
明治22年 4月	・ 町村制の施行に伴い大島島庁から分離され，熊毛郡，馭謨郡の2郡を1管轄とし西之表に郡役所が置かれた。 ・ 同時に熊毛郡及び馭謨郡の各戸長役場管轄区域の村を統合し，熊毛郡を北種子村，中種子村，南種子村の3村，馭謨郡を上屋久村，下屋久村の2村とした。
明治29年4月	・ 郡の分合により，熊毛郡と馭謨郡を合併し，熊毛郡となった。
大正15年6月	・ 郡役所廃止
大正15年7月	・ 熊毛支庁設置
昭和 6年	・ 県農業試験場熊毛分場設置
昭和21年6月3日	・ 西之表戦災復興事務所設置
昭和23年11月1日	・ 教育委員会熊毛出張場設置（昭和27年に熊毛教育事務所と改称）
昭和23年12月1日	・ 西之表戦災復興事務所廃止
昭和24年10月7日	・ 水産試験場西之表分場設置
昭和25年9月1日	・ 熊毛支庁屋久島連絡事務所設置（上屋久村宮之浦）
昭和26年	・ 熊毛支庁庁舎本館改築
昭和26年 7月10日	・ 西之表保健所屋久島支所設置
昭和27年4月1日	・ 水産試験場西之表分場を熊毛水産指導所に名称変更
昭和27年6月1日	・ 中種子町に家畜保健衛生所設置
昭和30年12月1日	・ 熊毛支庁屋久島連絡事務所廃止
昭和30年12月1日	・ 熊毛水産指導所廃止
昭和33年9月1日	・ 熊毛支庁屋久島土地改良事務所設置
昭和38年4月	・ 屋久島保健所設置（支所から昇格）
昭和40年11月25日	・ 屋久島合同庁舎落成
昭和42年2月14日	・ 県種子島合同庁舎落成
昭和44年7月21日	・ 熊毛支庁屋久島福祉出張所設置
昭和44年10月11日	・ 管内土木事務所を廃止し，熊毛支庁内に土木課及び屋久島土木出張所を設置（あわせて屋久島土木事務所宮之浦工事出張所廃止）
昭和44年12月1日	・ 屋久島土地改良事務所を屋久島土地改良出張所に改組
昭和45年2月1日	・ 熊毛支庁に次長の職設置
昭和51年5月1日	・ 熊毛支庁の所管が地方課から離島振興課となる。
昭和54年10月1日	・ 屋久島土地改良出張所，屋久島福祉出張所及び屋久島土木出張所が，それぞれ熊毛支庁土木改良課，福祉課及び土木課の所管に入る。

昭和59年5月1日	・熊毛支庁内の「会計課」と「県税課」，「経済課」と「林務課」を統合し，それぞれ「財務課」，「農林水産課」とした。
昭和59年7月23日	・熊毛支庁に補佐制，係制を導入
平成1年3月14日	・県種子島合同庁舎別館落成
平成6年4月1日	・熊毛支庁屋久島福祉出張所，同屋久島土地改良出張所及び屋久島土木出張所並びに屋久島保健所会計課を再編し，熊毛支庁屋久島事務所を設置。
平成6年4月1日	・熊毛支庁土木課空港建設室設置
平成9年4月1日	・熊毛支庁総務課の「総務係」「県民労政係」を「総務労政係」「地域振興係」とした。
平成13年4月1日	・熊毛支庁土木課に「管理係」を屋久島事務所総務課に「農林係」を設置し熊毛支庁農林水産課屋久町駐在を廃止 ・熊毛支庁土木課空港建設室「空港用地係」を廃止・西之表農業改良普及所を西之表農業改良普及センターとし屋久島農業改良普及所を屋久島農業改良普及センターとした。
平成14年4月1日	・熊毛支庁土木課の「道路建設係」を「道路建設一係」「道路建設二係」とした。
平成18年4月1日	・熊毛支庁土木課に「空港係」と「建築係」を設置し，熊毛支庁土木課空港建設室を廃止。
平成18年4月1日	・屋久島事務所総務課「会計係」を廃止。
平成19年4月1日	・県の組織機構改革の一環として，これまでの熊毛支庁及び県の事務所を再編し，地域における県政の総合拠点となる新たな支庁が設置される。 ・熊毛支庁内の「総務課」と「財務課」を再編，総務企画部を設置し，「総務企画課」，「県税課」をおく。 ・熊毛支庁内の「福祉課」と「西之表保健所」を再編，熊毛支庁保健福祉環境部(西之表市保健所)を設置し，「健康企画課(衛生・環境室)」「地域保健福祉課」をおく。 ・熊毛支庁内の「農林水産課」と「土地改良課」，「種子島農業改良普及センター」を再編，農林水産部を設置し，「農政普及課」「農村整備課」「林務水産課」をおく。 ・熊毛支庁内の「土木課」を再編，建設部を設置し，「建設課」をおく。 ・「熊毛支庁屋久島事務所」，「屋久島保健所」，「屋久島農業改良普及センター」を再編し，「熊毛支庁屋久島事務所(屋久島保健所)」を設置した。
平成21年4月1日	・熊毛支庁総務企画部県税課「会計係」を廃止。

資料：鹿児島県史，鹿児島県市町村変遷史，鹿児島県行政組織の沿革

4 市町村合併

平成12年12月の「鹿児島県市町村合併推進要綱」の策定を契機に、県内各地において市町村合併に向けた積極的な取組が展開された。

平成17年4月1日に施行された「市町村合併の特例等に関する法律」（いわゆる新法）に基づき、平成18年3月「鹿児島県市町村合併推進構想（第1次）」が策定され、自主的な市町村の合併に係る構想対象市町村の組合せが定められた。

こうした中で屋久島においては、上屋久町、屋久町が平成19年10月1日に合併して屋久島町となり、新法下での県内合併第1号となった。

平成22年3月31日時点における本県の市町村数は、従来の96市町村から43市町村となった。

(1) 「鹿児島県市町村合併推進構想（第1次）」における熊毛地域の合併組合せ

ア 構想対象市町村の組合せ

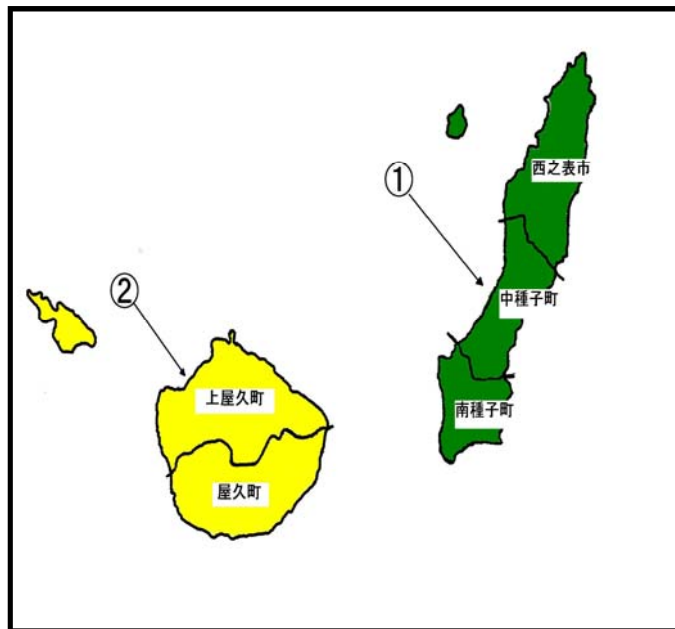
西之表市，中種子町，南種子町

市町村名	人口（人） （H12国調）	面積 （km ² ）	自主的な市町村合併推進の必要性
西之表市	18,866	205.72	<ul style="list-style-type: none"> 旧法の下において、3市町は任意合併協議会を設置し、合併協議会を行った経緯がある。 中種子町、南種子町が人口1万未満の小規模な市町村であること並びに日常生活圏及び広域行政圏のつながりなど3市町の結びつきを考えると、3市町による新たな行政区域の形成を図り、1島1自治体を目指すことが望ましい。
中種子町	9,675	137.78	
南種子町	7,154	110.40	
3市町	35,695	453.90	

上屋久町，屋久町

市町村名	人口（人） （H12国調）	面積 （km ² ）	自主的な市町村合併推進の必要性
上屋久町	7,006	298.95	<ul style="list-style-type: none"> 旧法の下において、2町は法定合併協議会を設置し、全協定項目の協議を終了した経緯がある。 2町とも人口1万未満の小規模な市町村であること並びに日常生活圏及び広域行政圏のつながりなど2町の結びつきを考えると、2町による新たな行政区域の形成を図り、1島1自治体を目指すことが望ましい。
屋久町	6,869	242.03	
2町	13,875	540.98	

- イ 構想対象市町村の組合せ地図
西之表市，中種子町，南種子町
上屋久町，屋久町



(2) 管内における市町村合併の状況

- H13.5.13 熊毛広域市町村圏協議会で市町村合併についての研究会設置を決定
H13.7.18 「熊毛地区市町村合併調査研究会」発足
H14.5.10 「市町村合併に関する調査報告書」－熊毛地域の現状と合併後の姿の推計 - 作成
H14.5.10 熊毛広域市町村圏協議会
- ・ 合併については島ごとに検討 種子島，屋久島の1市4町での合併は困難
 - ・ 早期に任意合併協議会を作るべきとのコンセンサス形成
- 任意合併協議会設置は調整後6月中に決定，予算措置を6月議会に上程
島ごとの合併に関する取組は次のとおり。

種 子 島

年 月 日

事 項

14 6 12 種子島地区市町村合併協議会準備会

14 9 20 種子島地区任意合併協議会設立について協議

- ・ H14.10.1付けで種子島地区任意合併協議会設立を決定
- ・ 役員人事，事務局を決定

14 10 1 種子島地区任意合併協議会設立

- ・ H14.10.18付けで「重点支援地域」に指定
- ・ H14.10.21付けで「市町村合併種子島地域支援本部」を設置

14 11 4 第2回種子島地区任意合併協議会

- ・ 「地域の将来像，財政シミュレーション」委託先決定（鹿児島総合研究所）

14 12 25 第3回種子島地区任意合併協議会（幹事会合同）

- ・ 「地域の将来像，財政シミュレーション，庁舎の位置シミュレーション」中間報告

15 2 10 第4回種子島地区任意合併協議会

- ・ 「地域の将来像，財政シミュレーション，庁舎の位置シミュレーション」最終報告
- ・ 合併協定項目の協議について

15 2 15 市町村合併講演会

- ・ 島内3会場で実施（講師：九州経済調査会 鳥丸 聡氏）

15 2 17 第5回種子島地区任意合併協議会

- ・ 合併の基本項目（5項目）について協議。

15 5 26 種子島1市2町市町村合併調査検討議員連盟3首長へ市町村合併への要請書提出

15 6 14 第7回種子島地区任意合併協議会

- ・ H15.10まで任意合併協議会を延長し協議
- ・ 委員の数を各市町1名ずつ増員（各市町議会から副議長を増員）

15 7 4 第8回種子島地区任意合併協議会

- ・ 新市の事務所位置について協議方法 段階を追って協議
- ・ 西之表市議会から中種子，南種子両町議会へ合併についての特別委員会設置のお願い 両町議会とも全員協議会で対応しているので特別委員会設置の必要性なしとの回答

15 7 23 南種子町合併についての住民アンケート調査公表

- ・ 調査対象5,997 回収部数4,933 回収率82.3%
- ・ 合併賛成43%，合併反対56%
- ・ 合併賛成中，中種子町との2町合併70%，1市2町28%

種 子 島

年 月 日

事 項

- 15 7 25 第9回種子島地区任意合併協議会
- ・ 新市の事務所の位置について 合併当初に新庁舎の建設の是非，行政機構及び庁舎位置についての協議を行うが，議論は平行線で結論は出ず。
-
- 15 8 11 第10回種子島地区任意合併協議会
- ・ 財産の取扱い及び職員給与等について 議題に供するが専門的な議論であるので事務局が専門部会と協議して分かり易く整理した資料作成を要請
 - ・ 新市の事務所の位置について 議論平行線で結論出ず
-
- 15 9 1 第11回種子島地区任意合併協議会
- ・ 西之表市長 本庁舎を西之表に設置することを協議会で検討するよう表明
 - ・ 中種子町長，南種子町長は過去の議論の中で本庁舎を中種子に設置することを協議会で検討するよう表明済み
-
- 15 9 12 第12回種子島地区任意合併協議会
- ・ 新市の事務所位置について（行政機構のありかたについて）
全ての組織を本庁に集約し2支所を置く。当分の間，（合併前の）従来の機能を旧団対に残して合併に伴う急激な変化を緩和
原案どおり承認
 - ・ 新市の事務所位置について（地方自治法第4条の規定による事務所の位置）
事務所位置の協議方法として，各市町の提案する位置及びその理由を基に協議を進める
-
- 15 10 3 第13回種子島地区任意合併協議会
- ・ 新市の事務所の位置について 1市2町から「新市の事務所の位置についての意向調査」の説明と質疑応答
 - ・ それぞれの主張に終始し，議論平行線で結論出ず
-
- 15 10 17 第14回種子島地区任意合併協議会
- ・ 新市の事務所の位置について 議論平行線で結論出ず
 - ・ 種子島地区任意合併協議会の今後について
西之表市 できるなら理由付けをして延長，市議会としても結論だしたい。
中種子町 全員協議会で協議。一定の区切りということで「休止」
南種子町 休止のままでは1市2町の協議を引きずる。ずるずる期限を延長しても意味がない。
-
- 15 10 15 西之表市市町村合併アンケート
～ 24
- ・ 調査対象 14,964 回収部数 7,781 回収率 52.0%
 - ・ 合併賛成 54.4% 合併反対 40.0% 合併の枠組み 1市2町 76.8%
 - ・ 本庁舎位置 西之表市 85.2%，中種子町 10.9%
 - ・ 本庁舎を中種子町に置くことに賛成 14.8%
 - ・ 本庁舎を中種子町に置くことに反対 76.6%
-
- 15 10 29 第15回種子島地区任意合併協議会
- ・ 新市の事務所の位置について 「おのおのの主張が平行線のまま，集約できない」協議終了
 - ・ 種子島地区任意合併協議会の今後の在り方 **現段階では継続して協議する内容を持たないので「解散」**
-
- 15 10 31 **合併重点支援地域の解除**
-
- 15 11 27 中種子町市町村合併アンケート
～ 12 10
- ・ 調査対象 7,877 回収部数 6,645 回収率 84.3%
 - ・ 合併の枠組み 中種子町＋南種子町 66.4% 1市2町 14.9%
 - ・ 南種子町との合併協議 賛成 75.4% 反対 20.6%
 - ・ 本庁舎位置 中種子町 83.7% どちらでも良い 10.9% 南種子町 0.4%

種 子 島

年 月 日

事 項

16 2 17 中種子町，南種子町の2町で「種子島2町任意合併協議会」設置

16 2 26 重点支援地域に指定

16 3 1 第2回種子島二町任意合併協議会

・「合併協議の進め方」及び「合併の方式」「合併の期日」「新町の名称」「職員給与の取り扱い」「財産の取り扱い」について協議。

「合併の方式」「合併の期日」「新町の名称」「職員給与の取り扱い」について，一定の合意。

16 3 16 第3回種子島二町任意合併協議会

・「財産の取り扱い」及び「新町の事務所の位置の協議手順」について協議。

「財産の取り扱い」について，一定の合意。

16 3 31 第4回種子島二町任意合併協議会

・「財政シミュレーション」及び「新町の事務所の位置」について協議。

「新町の事務所の位置」については，「2年毎に中種子町と南種子町を交互に移動し，合併後，12年以内に再検討」という案と，「（野間と上中の）地理的中央地に置く」という案の2つの案を軸に協議。

16 4 14 第5回種子島二町任意合併協議会

・「新町の事務所の位置」について継続協議

16 4 28 第6回種子島二町任意合併協議会

・「新町の事務所の位置」について継続協議

16 5 12 第7回種子島二町任意合併協議会

・「新町の事務所の位置」について継続協議

16 6 8 第8回種子島二町任意合併協議会

・「新町の事務所の位置」については，これまでの協議結果を踏まえ，『「一定期間移動方式」と「地理的中央地」の2つの考え方を基本に，具体的な内容については，法定合併協議会設立後において，引き続き協議調整することとする。』という内容で合意。

中種子町・南種子町両町による法定合併協議会設置議案をそれぞれ議会に提案すること合意。

16 6 23 両首長それぞれ議会に法定合併協議会設置議案を提案
両町議会とも同議案を可決

16 7 1 種子島二町合併協議会，設立

16 7 2 第1回種子島二町合併協議会
報告

・種子島二町合併協議会設置の経緯について

・種子島二町合併協議会規約について

・種子島二町合併協議会監査委員について

・種子島二町合併協議会事務局規程について

・種子島二町合併協議会財務規程について

協議（以下，全て原案どおり承認。）

・種子島二町合併協議会会議運営規程について

・平成16年度種子島二町合併協議会事業計画について

・平成16年度種子島二町合併協議会予算について

・種子島二町合併協議会報酬及び費用弁償等に関する規程について

種 子 島

年 月 日

事 項

16 7 20 第2回種子島二町合併協議会

協議（以下、全て原案どおり承認。）

- ・事務事業一元化調整方針について
- ・合併協定項目について

ただし、この協議会で結論を出す予定であった新町まちづくり計画（市町村建設計画）に係る「新町まちづくり計画の策定方針について」「新町まちづくり計画の策定体制について」「種子島二町合併協議会まちづくりフォーラム委員の取り扱いについて」の3つの議案については、南種子町の委員から「予算を伴うものなので、重要な庁舎位置問題に合意してから協議すべき。」との意見があり、持ち越しとなった。

提案

- ・合併の方式について 「新設合併」を提案。
- ・合併の期日について
「合併申請を平成17年3月31日までにを行い、合併期日は平成18年3月31日までとする。」ことを提案。
- ・新町の名称について 小委員会を設置し、そこに付託することを提案。
- ・新町の事務所の位置について 小委員会を設置し、そこに付託することを提案。

16 8 2 第3回種子島二町合併協議会

協議

前回協議会から持ち越しとなった新町まちづくり計画（市町村建設計画）に係る「新町まちづくり計画の策定方針について」「新町まちづくり計画の策定体制について」「種子島二町合併協議会まちづくりフォーラム委員の取り扱いについて」の3つの議案について、原案どおり承認。

前回協議会において提案のあった「合併の方式について」「合併の期日について」「新町の名称について」「新町の事務所の位置について」の4つの議案についても、原案どおり承認。

提案

- ・財産及び債務の取り扱いについて
- ・議会の議員定数及び任期の取り扱いについて
「2町の議会に協議調整を依頼し、その結果を基に協議会で協議し、決定する。」ことを提案。
- ・農業委員会の委員定数及び任期の取り扱いについて
「2町の農業委員会に協議調整を依頼し、その結果を基に協議会で協議し、決定する。」ことを提案。

16 8 23 第4回種子島二町合併協議会

協議（以下、全て原案どおり承認。）

- ・財産及び債務の取り扱いについて
- ・議会の議員定数及び任期の取り扱いについて
- ・農業委員会の委員定数及び任期の取り扱いについて

提案

- ・地方税の取り扱いについて
- ・一般職の身分の取り扱いについて
- ・特別職の身分の取り扱いについて
- ・条例、規則等の取り扱いについて

種 子 島

年 月 日

事 項

16 8 31 第 5 回種子島二町合併協議会

協議

第 4 回協議会において提案された事項について協議，全て原案どおり承認。その他，平成 16 年度種子島二町合併協議会補正予算（第 1 号）について協議し，原案どおり承認された。

提案

- ・ 事務組織の機構及び機構の取り扱いについて
- ・ 地域審議会等の取り扱いについて
- ・ 一部事務組合等の取り扱いについて
- ・ 使用料，手数料等の取り扱いについて

16 9 13 第 6 回種子島二町合併協議会

協議

第 5 回協議会において提案した事項について協議，全て原案どおり承認。

提案

- ・ 公共的団体の取り扱いについて
- ・ 補助金，交付金等の取り扱いについて
- ・ 字名の取り扱いについて
- ・ 慣行の取り扱いについて

16 10 7 第 7 回種子島二町合併協議会

協議

第 6 回協議会において提案した事項について協議，全て原案どおり承認。

提案

- ・ 国民健康保険事業の取り扱いについて
- ・ 介護保険事業の取り扱いについて
- ・ 消防団の取り扱いについて

16 10 18 第 8 回種子島二町合併協議会

協議

第 7 回協議会において提案した事項について協議，全て原案どおり承認。

提案

- ・ 姉妹都市事業の取り扱いについて
- ・ 電算システム事業の取り扱いについて
- ・ 広報広聴関係事業の取り扱いについて
- ・ 納税関係事業の取り扱いについて
- ・ 防災関係事業の取り扱いについて
- ・ 窓口業務の取り扱いについて
- ・ 保健衛生事業の取り扱いについて
- ・ 各種福祉制度の取り扱いについて
- ・ 農業委員会の委員の定数及び任期の取り扱いについて

16 11 4 第 9 回種子島二町合併協議会

協議

第 8 回協議会において提案した事項について協議，全て原案どおり承認。

提案

- ・ 新町まちづくり計画中間報告について
- ・ ごみ収集運搬業務事業の取り扱いについて
- ・ 環境対策事業の取り扱いについて
- ・ 農林水産関係事業の取り扱いについて
- ・ 商工・観光関係事業の取り扱いについて
- ・ 勤労者・消費者関係事業の取り扱いについて
- ・ 建設関係事業の取り扱いについて
- ・ 上・簡易水道事業の取り扱いについて
- ・ 町立学校の通学区域の取り扱いについて
- ・ 慣行の取り扱いについて

種 子 島

年 月 日

事 項

16 11 12 第 10 回種子島二町合併協議会

協議

第 9 回協議会において提案した事項について協議。

「新町まちづくり計画中間報告」を除いて、全て原案どおり承認。なお、「新町まちづくり計画中間報告」については、次回協議会において再提案。

提案

- ・学校教育事業の取り扱いについて
- ・文化振興事業の取り扱いについて
- ・コミュニティ施策の取り扱いについて
- ・社会教育事業の取り扱いについて
- ・社会福祉協議会の取り扱いについて
- ・公共施設管理公社の取り扱いについて
- ・その他事業の取り扱いについて

16 12 6 第 11 回種子島二町合併協議会

報告

- ・事務所の位置選定小委員会報告
「中種子町（野間）に置く」という案と、「2町の地理的中央地（南界中学校跡）に置く」という案の2案を併記して報告。（一本化できず。）
- ・新町の名称候補選定小委員会報告
以下の5点を候補として報告
「種子島町（たねがしまちょう）」
「中南町（ちゅうなんちょう）」
「種子町（たねちょう）」
「新種子町（しんたねちょう）」
「たねがしま町（たねがしまちょう）」

協議

第 10 回協議会において提案した事項と、第 10 回から継続協議となった「新町まちづくり計画中間報告」、加えて、「新町の名称選定方法」について協議。全て原案どおり承認。なお、「新町の名称選定方法」については、上記5点の中から、協議または投票により決定することとした。

16 12 15 第 12 回種子島二町合併協議会

協議

- ・新町名称選定について
投票の結果、「種子島町（たねがしまちょう）」に決定。
種子島町 ... 20 票
中南町 ... 1 票
種子町 ... 0 票
新種子町 ... 2 票
たねがしま町... 5 票
- ・新町の事務所の位置について
現在の中種子庁舎、南種子庁舎を総合支所として位置付けること、行政委員会（教育委員会など）については、分庁方式を採用すること、地方自治法第4条第1項の規定に基づく事務所の位置については、両町の地理的中央地付近に位置する旧中種子町立南界中学校跡とし、管理部門（町長、総務部門など）を当該地に置くことの3点について合意するも、附帯意見の内容について紛糾。（合意に至らず。）附帯意見の内容を検討するよう幹事会に指示。

提案

- ・地域審議会等の取り扱いについて

種 子 島

年 月 日

事 項

16 12 27 第 1 3 回種子島二町合併協議会

協議

- ・新町の事務所の位置について

附帯意見のない案と、附帯意見のある案の 2 案を協議するも合意に至らず。なお、附帯意見の内容は、幹事会で検討の結果、「なお、新町の住民の意向を十分に踏まえ、社会経済情勢の変化に的確に対応するため、将来の本庁舎建設問題も含め、今後も検討を行う必要がある。」となった。

- ・地域審議会の設置について 原案どおり承認。

提案

- ・新町まちづくり計画について
- ・合併の期日について

17 1 7 第 1 4 回種子島二町合併協議会

協議

- ・新町の事務所の位置について

附帯意見を、「なお、将来、社会経済情勢の変化に的確に対応するため、本庁舎建設問題も含め、今後も検討を行う。」とし、合意。

- ・新町まちづくり計画について 原案どおり承認。

- ・合併の期日について 原案どおり、「平成 1 8 年 3 月 2 7 日」で承認。

17 1 14 第 1 5 回種子島二町合併協議会

提案

- ・議員定数及び任期の取り扱いについて

中種子町議会

平成 1 9 年 4 月 2 9 日までの在任特例を適用し、定数は自治法上の 2 2 人、合併後最初に行われる選挙に限り旧町の区域ごとに選挙区を設け、各選挙区の定数は人口割（中種子 1 3 / 南種子 9）とすることを主張。

南種子町議会

在任特例及び定数特例ともに適用せず、定数は自治法上の 2 2 人、合併後最初に行われる選挙に限り旧町の区域ごとに選挙区を設け、各選挙区の定数は同数（11 人ずつ）とすることを主張。

両町議会の主張が異なるため、次回協議会までに両町議会において再協議することとなった。

- ・平成 1 7 年度種子島二町合併協議会予算について

17 1 21 第 1 6 回種子島二町合併協議会

協議

- ・議員定数及び任期の取り扱いについて

中種子町議会

在任特例の適用を撤回し、選挙区を設けないことを主張。

南種子町議会

前回の主張を引き続き主張。

両町議会間で一本化することは困難との判断から、議員を除く委員で協議。その結果、現在の両町議会の定数合計 3 4 人が新町では 2 2 人となり 1 2 人減少することから、各議会の現定数に減少率をかけ、中種子 1 2 / 南種子 1 0 とする調整案を取りまとめ一本化した。

両町議会が全員協議会に報告するのを待って次回協議会で決定することとした。

- ・平成 1 7 年度種子島二町合併協議会予算について

原案どおり承認。

種 子 島

年 月 日

事 項

17 1 24 第 17 回種子島二町合併協議会

協議

- ・ 議員定数及び任期の取り扱いについて
前回取りまとめた調整案を承認。

協定項目 47 件の協議を終了。

2 町合併の是非を問う住民投票を 2 月 14 日に告示，同 20 日に投票の日程で両町同時に行うこととした。ただし，有資格者の 2 分の 1 以上の投票で成立し，それ未満なら開票は行われぬ。

住民投票に向け，1 月 26 日から 2 月 10 日までの間，両町同じく住民説明会を開催

17 2 17 第 18 回種子島二町合併協議会

協議

- ・ 合併協定書（案）について 原案どおり承認
- ・ 平成 16 年度種子島二町合併協議会補正予算第 3 号について 原案どおり承認

その他

- ・ 合併協定書調印式について

17 2 20 中種子町 / 南種子町の合併についての意思を問う住民投票

	投票率	有効投票数	賛 成	反 対
中種子町	61.58%	4,823	3,856(79.95%)	967(20.05%)
南種子町	66.30%	3,704	1,520(41.04%)	2,184(58.96%)

17 2 28 第 19 回種子島二町合併協議会

報告

- ・ 協議経過及び平成 16 年度種子島二町合併協議会決算の取り扱いについて報告

17 2 28 中種子町，南種子町両町それぞれ臨時議会を開催

- ・ 両町とも法定協議会の廃止について協議を行うことの議案を可決。
両町長による協議の結果，種子島二町合併協議会の廃止について合意。（廃止に関する協議書を作成）

屋 久 島		
年 月 日	事 項	
14 7 26	屋久島地区市町村合併協議会準備会	
14 8 1	上屋久町・屋久町任意合併協議会設置 ・広域連合事務局内に協議会事務局設置 H14.8.12付けで「重点支援地域」に指定 H14.8.21付けで「市町村合併屋久島地域支援本部」を設置	
14 8 28	上屋久町・屋久町任意合併協議会 ・14年度予算及び事業計画承認	
14 9 24 ~ 10 5	合併問題住民アンケート調査	
14 10 29	第2回上屋久町・屋久町任意合併協議会 ・財政シミュレーション中間報告及び住民アンケート結果報告	
14 12 19	第3回上屋久町・屋久町任意合併協議会 ・「地域の将来像，財政シミュレーション」最終報告 ・「合併問題を考える住民シンポジウム」について	
15 1 13	「合併問題を考える住民シンポジウム」（約500人参集）	
15 2 3	第4回上屋久町・屋久町任意合併協議会 ・「法定協議会移行に向けての住民意向調査」について	
15 3 5	第5回上屋久町・屋久町任意合併協議会 ・両町ともに3月議会で法定合併協議会設置の議案上程を決定	
15 3 26	上屋久町，屋久町ともに3月議会で法定合併協議会設置を議決	
15 4 1	屋久島地区合併協議会設置	
15 5 12	第1回屋久島地区合併協議会 ・各種規程類 ・15年度事業計画 ・15年度予算 などの説明 承認	
15 6 12	第2回屋久島地区合併協議会 ・単独の場合の財政推計，将来構想の策定 両町で各々15年9月末までに策定する ・合併協定項目 50項目を合併協定項目として提案 ・合併方式 対等合併とする ・合併の目標年月日 現行合併特例法の期限である17年3月31日とする。ただし合併特例法の一部改正が行われ合併年月日の変更が可能となった場合は改めて協議するものとする。	
15 6 27	第3回屋久島地区合併協議会 ・新町の名称について 調査・審議小委員会を設置し調査審議を付託 ・新町の事務所の位置について 調査・審議小委員会を設置し調査審議を付託 ・新町建設計画の策定基本方針（案）について 呼称を「新町まちづくり計画」とし，分科会及び住民委員会を設置して検討，審議する。	
15 7 24	第4回屋久島地区合併協議会 ・議会議員の定数及び任期の取り扱いについて 両町議会に協議調整を依頼し，その結果を基に協議会で調整し決定する	

屋 久 島

年 月 日

事 項

15 8 21 第5回屋久島地区合併協議会

- ・ 農業委員会の委員の定数及び任期の取り扱いについて 両町農業委員会に協議調整を依頼し、その結果を基に協議会で調整し決定する。
- ・ 地域審議会の設置について 「地域審議会」を設置する。組織及び運営に関し必要な事項については、「新町まちづくり」計画策定の段階で協議する。
- ・ 事務事業一元化調整方針（案）について 新町の行政サービス、負担水準の統一の必要があるため、両町の事務事業・制度等を比較、検討し一本化するための調整案を協議する。

15 9 16 第6回屋久島地区合併協議会

- ・ 新町の例規整備方針（案）について 原則として、新町の発足とともに全ての条例、規則等については、合併と同時に制定し、施行させる。合併と同時に失効するものは除く
- ・ 経過報告
 - 「新町の名称調査・審議小委員会」：新町の名称候補を募集、小委員会で候補名を選考し、屋久島地区合併協議会で決定
 - 「新町の事務所の位置調査・審議小委員会」：事務所の法的取扱い、合併後の本所、支所体制の類型、各地の事例及び現状の両町庁舎施設状況を検討
- ・ フリーターキング実施

15 11 17 第7回屋久島地区合併協議会

- ・ 補正予算専決処分 承認
- ・ （両町主催）両町の単独財政シミュレーション説明

15 12 10 第8回屋久島地区合併協議会

- ・ 議会議員の定数・任期の取り扱いについて もっと両町議会で話し合って調整、協議を深める。

16 1 8 第9回屋久島地区合併協議会

- ・ 財産及び債務の取扱いについて 2町の所有する財産、公の施設及び債務は全て新町に引き継ぐ
- ・ 条例、規則の取扱い 例規整備方針に基づき整備する

16 1 29 第10回屋久島地区合併協議会

- ・ 町名・字名の取扱いについて 字の名称は従前のとおりとする。
- ・ 慣行の取扱いについて 屋久島憲章はそのまま新町に引継ぎ、単独憲章、宣言は一旦廃止し新町で再策定の有無も含め検討。町章、町の木、花、鳥は新町において制定する。
- ・ 男女共同参画推進事業 新町に老いて男女共同参画基本計画を策定し推進する。

16 2 5 第11回屋久島地区合併協議会

新町まちづくり計画策定のための新町将来構想について説明、意見交換協議

- ・ 姉妹友好都市・国際交流事業について決定
- ・ 窓口業務について決定
- 農業委員会の委員の定数及び任期の取扱いについて、両町農業委員会からの回答を基に今後の協議の進め方について確認

16 2 18 第12回屋久島地区合併協議会

協議

- ・ 特別職の身分の取扱いについて決定
- ・ 広域連合等の取扱いについて決定
- ・ 公共的団体等の取扱いについて決定

			屋 久 島	
年 月 日			事	項
16 3 4	第 1 3 回	屋久島地区合併協議会	協議	<ul style="list-style-type: none"> ・ 地方税の取扱いについて決定 ・ 納税関係事業について決定 ・ 消防団の取扱いについて決定 ・ 町立診療所の取扱いについて決定 ・ ごみ収集運搬業務事業について決定
16 3 18	第 1 4 回	屋久島地区合併協議会	協議	<ul style="list-style-type: none"> ・ 広報・広聴関係事業について決定 ・ 電算システム事業について決定 ・ 若者定住促進対策について決定 ・ 新町の名称候補について決定 ・ 新町の名称候補応募者の表彰について決定
16 3 26	第 1 5 回	屋久島地区合併協議会	新町の名称候補表彰及び特別賞の表彰 協議	<ul style="list-style-type: none"> ・ 町立学校の通学区域について決定 ・ 人権同和教育の取扱いについて決定
16 4 14	第 1 6 回	屋久島地区合併協議会	協議	<ul style="list-style-type: none"> ・ 屋久島地区合併協議会平成16年度事業計画（案）について決定 ・ 屋久島地区合併協議会平成16年度予算（案）について決定 総務省説明会の概要について（事務局） 合併の目標年月日について意見交換
16 4 28	第 1 7 回	屋久島地区合併協議会	協議	<ul style="list-style-type: none"> ・ 建設関係事業について決定 ・ 商工・観光関係事業について決定 ・ 交通関係事業について決定 ・ 消費者関連事業について決定
16 5 18	第 1 8 回	屋久島地区合併協議会	協議	<ul style="list-style-type: none"> ・ 介護保険事業の取扱いについて決定 ・ 電気・水道事業について決定 ・ 環境保全対策事業について決定
16 5 31	第 1 9 回	屋久島地区合併協議会	協議	<ul style="list-style-type: none"> ・ 一般職の職員の身分の取扱いについて決定 ・ 使用料、手数料の取扱いについて決定 ・ 自治会・行政連絡機構の取扱いについて継続審議 ・ 行政区の取扱いについて決定
16 6 21	第 2 0 回	屋久島地区合併協議会	協議	<ul style="list-style-type: none"> ・ 学校教育関係事業について決定 ・ 社会教育関係事業について決定 ・ 文化振興事業について決定

屋 久 島	
年 月 日	事 項
16 7 2	第 2 1 回屋久島地区合併協議会 協議 ・保健・福祉・衛生事業について決定 ・農林水産関係事業について継続審議
16 7 8	第 2 2 回屋久島地区合併協議会 協議 ・補助金、交付金等の取扱いについて決定 ・社会福祉協議会の取扱いについて決定
16 7 23	第 2 3 回屋久島地区合併協議会 協議 ・自治会・行政連絡機構の取扱いについて決定 ・新町まちづくり計画（素案）について決定 ・国民健康保険事業の取扱いについて決定 ・新町の事務所の位置について（小委員会報告）
16 7 29	第 2 4 回屋久島地区合併協議会 協議 ・新町の事務所の位置について決定 ・事務組織及び機構の取扱いについて決定 ・農林水産関係事業について継続審議 ・地域審議会の設置に関する協議書案について決定
16 8 9	第 2 5 回屋久島地区合併協議会 協議 ・合併の期日について決定 ・農業委員会委員の定数及び任期の取扱いについて決定 ・議会議員の定数及び任期の取扱いについて継続審議 ・新町の名称について決定 ・農林水産関係事業について継続審議
16 8 25	第 2 6 回屋久島地区合併協議会 協議 ・議会議員の定数及び任期の取り扱いについて 上屋久町議会は原則（設置選挙）を主張。ただし、協議会の決定に委ねるという姿勢を見せているのに対し、屋久町議会は13ヶ月の在任特例を適用することを主張。協議会の決定がそれと違えば、あらためて議会として協議するという考え方。在任特例を「利用する」「利用しない」のいずれかを選択する無記名投票により協議会としての意を決しようという案も出されたが、上屋久町委員から「屋久町議会から協議会の決定に従うという担保が得られない以上、投票は意味をなさない。」との反発があり、結局、継続審議となった。・農林水産関係事業について4回目の協議となった屋久町の畑地帯総合整備事業について、合併特例債の活用が可能なることにより、町負担がこれまでの試算より半減する（約1億9千万円）という見解が示されたが、上屋久町委員は「住民の負担が増えることに変わりはない。」と反論し、結局、継続審議となった。 ・住民説明会について 屋久町では、新町まちづくり計画及び財政シミュレーションをテーマに8月24日から住民説明会をスタート。一方、上屋久町では、「協議が整うことが前提（議会の意見）」としてこれまで延期してきたが、11月2日に開催された合併特別委員会（議会）において、新町まちづくり計画の説明は行わないことを条件に住民説明会を開催することを承認した。

屋久島

年 月 日 事 項

16 10 7 第27回屋久島地区合併協議会

協議

- ・合併の目標年月日について
第25回協議会（H16.8.9）において決定した「現行合併特例法期限である平成17年3月31日」を変更して、「現行合併特例法の経過措置期間中の平成18年3月31日とする。」ということで決定。
- ・議会議員の定数及び任期の取り扱いについて
無記名投票の結果、「在任特例を適用しない」が16名、「在任特例を適用する」が6名で、「在任特例を適用しない」ことで決定。（委員24名のうち2名欠席）調整方針については、「新町の議会議員については、市町村の合併の特例に関する法律第6条及び第7条の規定は適用せず、地方自治法第91条第2項の規定により定数を22人とし、選挙区については、全町域で1選挙区とする。」とした。
- ・農林水産関係事業について
合意に至らず、農林水産関係事業のうち「畑地帯総合整備事業（屋久島鈴岳地区）」については、両町長及び両町議長を加えた拡大幹事会を新たな組織として発足させ、そこで、1ヶ月を目途に、論点を絞りながら議論・検討し、調整方針（案）を定め、協議会に提案することとした。

16 12 7 拡大幹事会

拡大幹事会（幹事会に両町長、両町議長、両町区連会長の6名を加えた計18名）を開催し、「畑地帯総合整備事業（屋久島鈴岳地区）」について意見交換を行うも調整付かず。

「拡大幹事会で協議するより、協議会で再度協議する方が良い」との結論。1月21日（金）に予定されている第28回協議会において再度、協議されることとなった。

17 1 21 第28回屋久島地区合併協議会

協議

- ・合併目標年月日の延長に伴う協定項目の一部変更について
使用料、手数料など「新町において調整」となっていた項目について「合併時まで調整」と変更。原案どおり承認。
- ・合併目標年月日の延長に伴う農業委員会の委員の定数及び任期の取り扱いの変更について
平成18年10月31日まで（7ヶ月）の在任特例を適用し、定数14人（上屋久7/屋久7）と変更。原案どおり承認。
- ・農林水産関係事業について
「畑地帯総合整備事業（屋久島鈴岳地区）」について協議するも平行線のまま。本年3月31日までに知事に対して合併申請を行うことを前提に逆算すると、住民投票の実施は3月6日がリミット。会長及び事務局から、協議会を再度開催し、あらためて「畑地帯総合整備事業（屋久島鈴岳地区）」について協議し、場合によっては表決によって結論を出すことが提案され、閉会。（次回協議会の日程については未定。）ただし、当該項目の結論が出ないまま、住民投票に流れる可能性もある。住民投票条例案については、両町とも2月に臨時議会を開き、提案する見通し。
第28回協議会終了時点において、協定項目50項目中48項目の協議を終了。残り2項目のうち「新町まちづくり計画」については、既に第23回協議会（H16.7.23開催）において素案は承認されており、県との本協議終了後、あらためて協議会に提案される予定。

屋 久 島	
年 月 日	事 項

17 2 15 第29回屋久島地区合併協議会
協議

- ・合併目標年月日の変更について
屋久町長の任期が平成18年2月23日であることから、先に決定した平成18年3月31日を同年2月24日に変更しようというもの。
無記名投票の結果、15：5の賛成多数で原案どおり可決。
- ・新町まちづくり計画について
事務局から県との協議結果について説明、原案どおり可決。
- ・協定項目の標題変更と項目の追加について
現在の協定項目第26号の「農林水産関係事業」のうち「屋久島鈴岳地区畑地帯総合整備事業」のみ合意できていないため、第26号の標題を「林業・水産関係事業」に変更し、「農業関係事業」については第49号に移し、さらに、新たに第51号を設け、これまで第49号であった「その他事業」をそこに移すこととして提案。
第49号の「農業関係事業」のうち「畑地帯総合整備事業」のみを継続協議として取り扱うこととし、原案どおり可決。

17 2 27 上屋久町 / 屋久町の合併についての意思を問う住民投票

	投票率	有効投票数	賛 成	反 対
上屋久町	73.78%	4,007	2,019(50.39%)	1,988(49.61%)
屋 久 町	71.02%	4,018	3,155(78.52%)	863(21.48%)

17 3 8 第30回屋久島地区合併協議会
協議

- ・協定項目第49号「農業関係事業について」
住民投票の結果、両町とも合併賛成が過半数に達したため、これまでの協議の中で確認されていたとおり、「鈴岳地区畑地帯総合整備事業」の実施を含め、事務局の提案（原案）どおり承認。
- ・上屋久町・屋久町合併協定書について
原案どおり承認
- ・新町の名称名付け親大賞の決定について
新町名「屋久島町」で応募のあった77名の中から、会長による抽選の結果、岩川朝美さん（屋久町安房）に決定。3月13日（日）開催の合併協定調印式の場において表彰の予定。
- ・上屋久町・屋久町合併協定調印式について
原案どおり承認
日時）平成17年年3月13日（日）10：30～
場所）屋久町総合センター
特別立会人）鹿児島県副知事

17 3 13 上屋久町・屋久町合併協定調印式

17 3 14 上屋久町・屋久町3月定例議会

- ・両町それぞれ「廃置分合」等の合併関連5議案が提案され、屋久町においては、全議案、全会一致で可決されるも、上屋久町において、全議案否決。（賛成7：反対8）

17 3 28 上屋久町臨時議会

- ・「廃置分合」等の合併関連5議案が再提案されるも、再び否決。（賛成7：反対8）

17 3 31 上屋久町臨時議会

- ・「廃置分合」等の合併関連5議案が再々提案されるも、再び否決。（賛成7：反対8）

屋 久 島

年 月 日 事 項

17 4 27 第31回屋久島地区合併協議会

協議

- ・屋久島地区合併協議会の一時休止について
「期間を定めずに平成17年4月28日をもって一時休止する」という事務局提案を無記名採決した結果、賛成が3分の2（賛成11，反対9）に達せず否決された。これにより，協議会は法的には継続するも事実上の休止状態となった。
- ・平成16年度補正予算の専決処分事項報告の承認
- ・平成16年度事業報告及び平成16年度予算決算の承認
- ・平成17年度事業計画及び平成17年度予算の承認。

18 1 26 第32回屋久島地区合併協議会

合併協議会再開

協議

- ・規約の一部変更について
両町の12月議会の議決により，規約に定める協議会の協議事項から「合併の可否」が削除されたことを事務局が報告した。
- ・平成17年度補正予算の承認。
- ・合併新法の概要について事務局から説明。
- ・協議会の今後の進め方について
旧法に基づき承認した協定項目は，上屋久町議会の配置分合議案否決により効力を失い，新法に基づき改めて全項目を協議する必要があることを事務局が説明。

18 2 14 第33回屋久島地区合併協議会

協議

- ・合併協定項目は，旧法に基づく協定項目と同じ50項目を協議することを承認。
- ・合併の方式を新設合併（対等合併）に決定（旧法に基づく協議結果どおり）
- ・新町の名称を「屋久島町」に決定（ " " ）
- ・合併の期日について
事務局が以下の3案を合併期日として提案し，事務事業調整や住民への周知期間等を考慮すると，第1案は厳しいスケジュールであるとの認識を示した。
<第1案>平成19年 3月31日
<第2案>平成19年10月 1日
<第3案>平成20年 3月31日
委員からは，住民の意思と合併算定替の期間を考慮して合併を急ぐべきという意見と第1案は時期尚早であるという意見が出され，再度幹事会で合併期日案を集約し，次回協議会に提案することとなった。

18 2 28 第34回屋久島地区合併協議会

協議（合併の期日を除き，旧法に基づく協議結果どおり決定）

- ・町名・字名の取扱いについて
- ・町立学校の通学区域について
- ・人権教育・同和対策の取扱いについて
- ・行政区の取扱いについて
- ・町立診療所の取扱いについて
- ・合併の期日について
幹事会で合併期日案を一本化できず，前回の第1案と第2案が提案された。事務事業調整に配慮すべきという第2案を支持する意見が一部の委員から出されたが，住民の意思は早期合併であるという意見が大勢を占め，全会一致で「平成19年3月31日」に決定した。

屋 久 島	
年 月 日	事 項

18 3 14 第35回屋久島地区合併協議会

協議（旧法に基づく協議結果どおり決定）

- ・ 条例，規則等の取扱いについて
- ・ 事務組織及び機構の取扱いについて
- ・ 広域連合等の取扱いについて
- ・ 公共的団体等の取扱いについて
- ・ 慣行の取扱いについて
 - 「新町の町章等候補選定小委員会」の設置を決定
- ・ 社会福祉協議会の取扱いについて
- ・ 姉妹友好都市・国際交流事業について
- ・ 交通関係事業について
- ・ 窓口業務について
- ・ 消費者関連事業について

18 3 30 第36回屋久島地区合併協議会

協議

- ・ 新町の事務所の位置について
 - ・ 総合支所方式と分庁方式の折衷方式とし，事務所の位置については本庁を上屋久町小瀬田469番地45とし，管理部門を当該地に置くことに決定。
 - ・ 支所は宮之浦，安房，尾之間に置く，町長部局以外の行政委員会は分庁方式とすることで決定。
 - ・ 出張所は栗生出張所，口永良部出張所は現行のとおりとし，永田出張所を新設することに決定。
 - ・ 付帯意見をつけるべきとの意見が出され，会長一任で，次の協議会までに会長が調整し，再提案することになった。
- ・ 議会議員の定数及び任期の取扱いについて
 - 2町の議会に協議調整を依頼
- ・ 農業委員会の委員の定数及び任期の取扱いについて
 - 2町の農業委員会に協議調整を依頼
- ・ 一般職の職員の身分の取扱いについて（提案どおりで決定）
- ・ 特別職の身分の取扱いについて（ " ）
- ・ 地域審議会について（ " ）
- ・ 広報広聴関係事業について（ " ）
- ・ 電算システム事業について（ " ）
- ・ 男女共同参画推進事業について（ " ）
- ・ 文化振興事業について（ " ）
- ・ 平成18年度合併協議会事業計画案について（ " ）
- ・ 平成18年度合併協議会予算案について（ " ）

18 4 20 第37回屋久島地区合併協議会

協議

- ・ 財産及び債務の取扱いについて（提案どおりで決定）
- ・ 地方税の取扱いについて（ " ）
- ・ 補助金，交付金等の取扱いについて（ " ）
- ・ 自治会・行政連絡機構の取扱いについて（ " ）
- ・ 若者定住促進対策の取扱いについて（ " ）
- ・ 付帯意見（新町の事務所の位置について）
 - ・ 付帯意見を「本庁方式が必要となった場合，新庁舎の位置は，両町の町境に限りなく近い場所にすることが望ましい。ただし，新町の町民，議会，行政の意思を拘束するものではない。」とすることで決定。

屋 久 島

年 月 日

事 項

18 5 30 第 3 8 回屋久島地区合併協議会

協議

- ・使用料の取扱いについて（提案どおりで決定）
- ・電気・水道事業の取扱いについて（ " ）
- ・建設関係事業について（ " ）

18 6 30 第 3 9 回屋久島地区合併協議会

協議

- ・農業委員会の委員の定数及び任期の取扱いについて
選挙による委員の定数は14人とし、在任特例を適用し、任期は平成19年10月31日までとすることで決定。
- ・農林水産関係事業について（提案どおりで決定）
- ・商工観光関係事業について（ " ）
- ・電算システム事業について（ " ）
- ・平成17年度事業報告及び会計歳入歳出決算について（提案どおりで承認）

18 8 4 第 4 0 回屋久島地区合併協議会

協議

- ・学校教育事業について（提案どおりで決定）
- ・社会教育事業について（ " ）
- ・環境保全対策事業について（ " ）
- ・平成18年度屋久島地区合併協議会会計補正予算（第1号）について（ " ）
- ・議会議員の定数及び任期の取扱いについて
無記名投票を行った結果、以下のとおり決定。
 - ・定数は、法定数の22人。
 - ・在任特例は、定数特例は使わない。
 - ・選挙区は設けない。

18 8 30 第 4 1 回屋久島地区合併協議会

協議

- ・国民健康保険事業の取扱いについて（提案どおりで決定）
- ・ごみ収集運搬業務事業について（ " ）
- ・納税関係事業について（ " ）
- ・新町まちづくり基本計画（素案）について
素案として承認し、今後、これをベースに住民説明会で意見をもらうことを確認。

18 9 26 第 4 2 回屋久島地区合併協議会

協議

- ・介護保険事業の取扱いについて（提案どおりで決定）
- ・消防団の取扱いについて（ " ）
- ・保健・福祉・衛生事業について（ " ）
- ・公共施設管理公社の取扱いについて（ " ）
- ・新町の町章について（ " ）
- ・自治会・行政連絡機構の取扱いの変更について
調整方針を「自治会・行政連絡機構の取扱いについては、合併時まで調整する」とし、今後つめていくこととした。
- ・上屋久町長による合併期日の変更を求める申し入れについて
合併期日の変更を求める直接請求が出されているが、現段階で合併期日を変更すれば直接請求が廃案になる。合併を成就するためにも協力をえたい。
委員により意見が交わされたが、平成19年3月31日の合併期日は変更しないことを決議。

屋 久 島	
年 月 日	事 項
18 10 20	第43回屋久島地区合併協議会 協議 ・新町まちづくり基本計画（案）の一部変更について 県との事前協議を踏まえて、基本計画（案）の一部変更について決定。 ・合併期日について 合併期日の変更について、上屋久町長及び上屋久町議会議長から要望書が提出され協議。 採決した結果、平成19年3月31日が11名、同年10月1日が11名となり、協議会規約の2/3以上に達せず、当初の平成19年3月31日の結論となった。
18 11 13	第44回屋久島地区合併協議会 協議 ・合併協定調印式について開催を決定 日時）平成18年11月21日（火）10：30～ 場所）屋久島離島開発総合センター
18 11 19	合併期日の賛否を問う住民投票（上屋久町） ・平成19年3月31日の合併期日に、 賛成 1,452票 反対 2,278票 投票率69.98%
18 11 24	第45回屋久島地区合併協議会 住民投票結果報告（上屋久町長） 協議 ・合併の期日について 無記名投票の結果、16対8で平成19年10月1日変更することを決定。
18 12 7	第46回屋久島地区合併協議会 協議（合併期日の変更に伴う協定項目の変更について） ・議会議員の定数及び任期の取扱いについて以下のとおり決定。 ・平成21年9月30日までの在任特例を適用。 ・在任特例適用後の議員定数は、法定数の22人。 ・選挙区は設けない。 ・在任特例適用期間中の議員の報酬額は、住民負担に影響を及ぼさないよう調整。 ・農業委員会の委員の定数及び任期の取扱いについて ・選挙による委員であった者は、平成20年7月19日までの在任特例を適用。 ・選挙による委員の定数は14人。 ・「条例、規則等の取扱いについて」、「地域審議会の設置について」、「新町まちづくり基本計画の一部変更について」、合併期日の変更に伴い所要の変更を決定。 ・合併協定調印式について開催を決定 日時）：平成18年12月25日（月）10：30～ 場所）：屋久島離島開発総合センター
18 12 25	上屋久町・屋久町合併協定調印式 ・特別立会人 鹿児島県知事
18 12 27	上屋久町議会 廃置分合議案可決（賛成7，反対4） 屋久町議会 廃置分合議案可決（全会一致）
19 1 11	上屋久町，屋久町廃置分合申請書を県知事に提出。
19 3 15	県議会が廃置分合議案を全会一致で可決。

屋久島

年 月 日

事 項

19 3 19 県知事が上屋久町，屋久町の廃置分合を決定。

19 3 26 第47回屋久島地区合併協議会
協議

- ・平成18年度屋久島地区合併協議会補正予算（第2号）の専決処分について（報告どおりで承認）
- ・新町移行準備関係スケジュールについて（提案どおりで承認）
開庁式は，平成19年10月1日に屋久島クリーンセンター（本庁）で実施。

19 3 27 県知事が上屋久町，屋久町の廃置分合について総務大臣に届出。

19 4 16 総務大臣が屋久町，上屋久町を廃し，屋久島町を設置する旨，官報告示。
（総務省告示第245号）

19 8 6 第48回屋久島地区合併協議会
協議

- ・平成19年度屋久島地区合併協議会予算の専決処分の報告及び承認について（報告どおり承認）
- ・平成19年度屋久島地区合併協議会事業計画（案）について（提案どおり決定）
- ・平成19年度屋久島地区合併協議会補正予算（第1号）について（提案どおり決定）
- ・平成18年度屋久島地区合併協議会事業報告及び会計歳入歳出決算について（報告どおり承認）
- ・国民健康保険事業の一部変更について（提案どおり決定）
- ・合併時までに調整するとして事項の調整結果について（報告どおり承認）
 - ・地方税の取扱いについて
 - ・事務組織及び機構の取扱いについて
 - ・補助金，交付金等の取扱いについて
 - ・自治会，行政連絡機構の取扱いについて
 - ・社会福祉協議会の取扱いについて
 - ・広報広聴関係事業について
 - ・屋久島町長職務執行者について
 - ・新町の指定金融機関の取扱いについて

19 9 22 屋久町閉町記念式典（屋久町体育館）

19 9 24 上屋久町閉町記念式典（屋久島離島開発総合センター）

19 9 26 第49回屋久島地区合併協議会
協議

- ・保健・福祉・衛生事業の一部変更について（提案どおり決定）
- ・合併時までに調整するとして事項の調整結果について（報告どおり承認）
 - ・特別職の身分の取扱いについて
 - ・使用料，手数料等の取扱いについて
 - ・農林水産関係事業
 - ・建設関係事業
 - ・学校教育事業
 - ・社会教育事業
 - ・保健・福祉・衛生事業
 - ・ゴミ収集運搬業務事業
 - ・環境保全対策事業

屋 久 島

年 月 日

事 項

- ・屋久島町長職務執行者が専決処分により定める条例について（報告）
- ・屋久島地区合併協議会の事業実績について（報告）
- ・平成19年度屋久島地区合併協議会会計歳入歳出決算（見込み）について（報告
どおり承認）
- ・屋久島町開庁式について（報告）
日時）平成19年10月1日（月）8：00～
場所）屋久島町本庁舎，各支所・出張所
- ・屋久島地区合併協議会の廃止について（報告）
廃止の期日 平成19年9月30日
廃止議案議決日
上屋久町議会 平成19年9月13日
屋久町議会 平成19年9月 7日

19 10 1 屋久島町開庁式