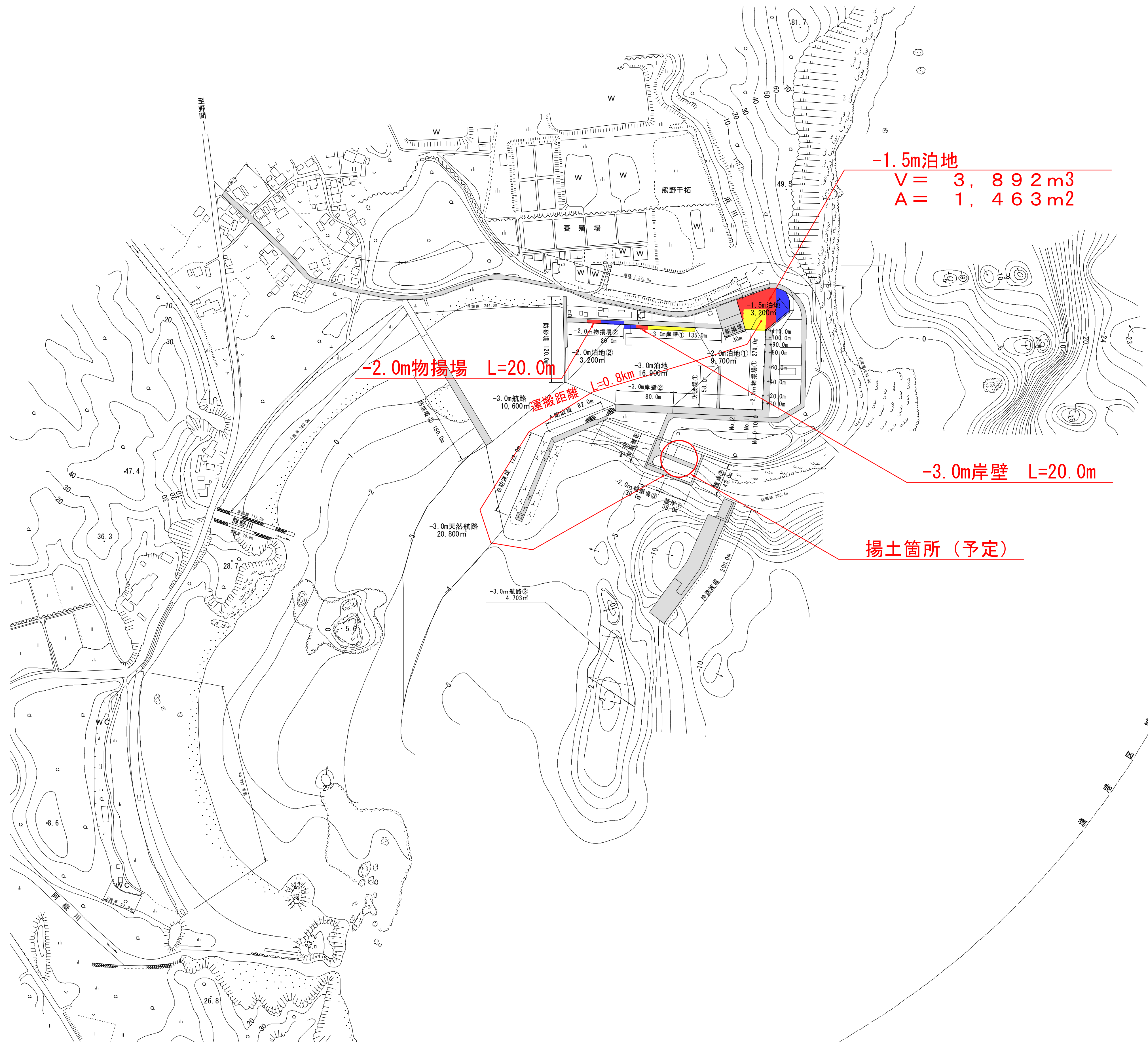


熊野漁港 計画平面図

漁港番号	種別	所管	事業主体	管理者	事業施工場所
4940070	第4種	離島	鹿児島県	鹿児島県	鹿児島県熊毛郡中種子町熊野

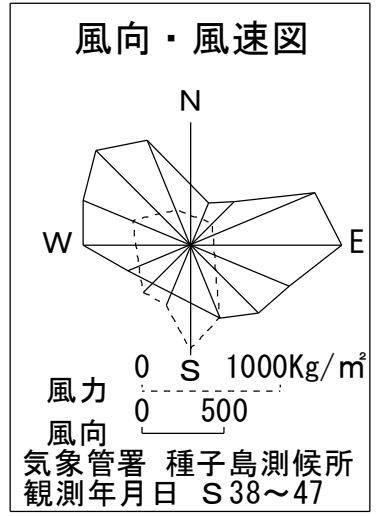
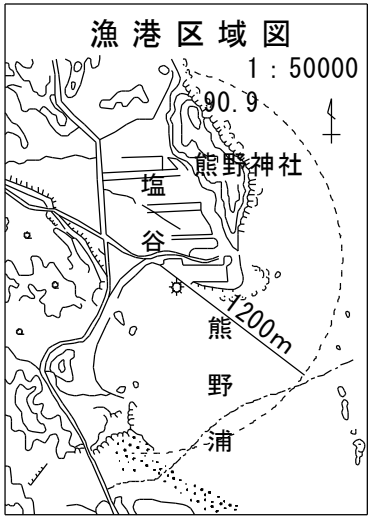
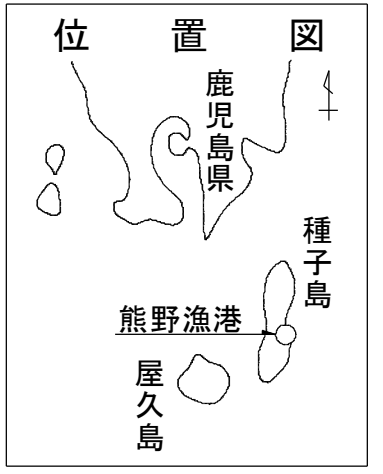
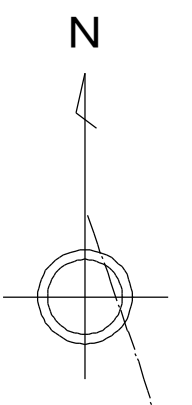


-1.5m泊地
 $V = 3,892 \text{ m}^3$
 $A = 1,463 \text{ m}^2$

-2.0m物揚場 L=20.0m

-3.0m岸壁 L=20.0m

揚土箇所 (予定)



潮位表

HHWL	+3.4
HWL	+3.0
MWL	+1.50
TP	+1.46
LWL (DL)	±0.00

凡例

<input type="checkbox"/>	年度迄施行
<input type="checkbox"/>	年度施行
<input type="checkbox"/>	年度計画
<input type="checkbox"/>	年度以降計画

実施設計図

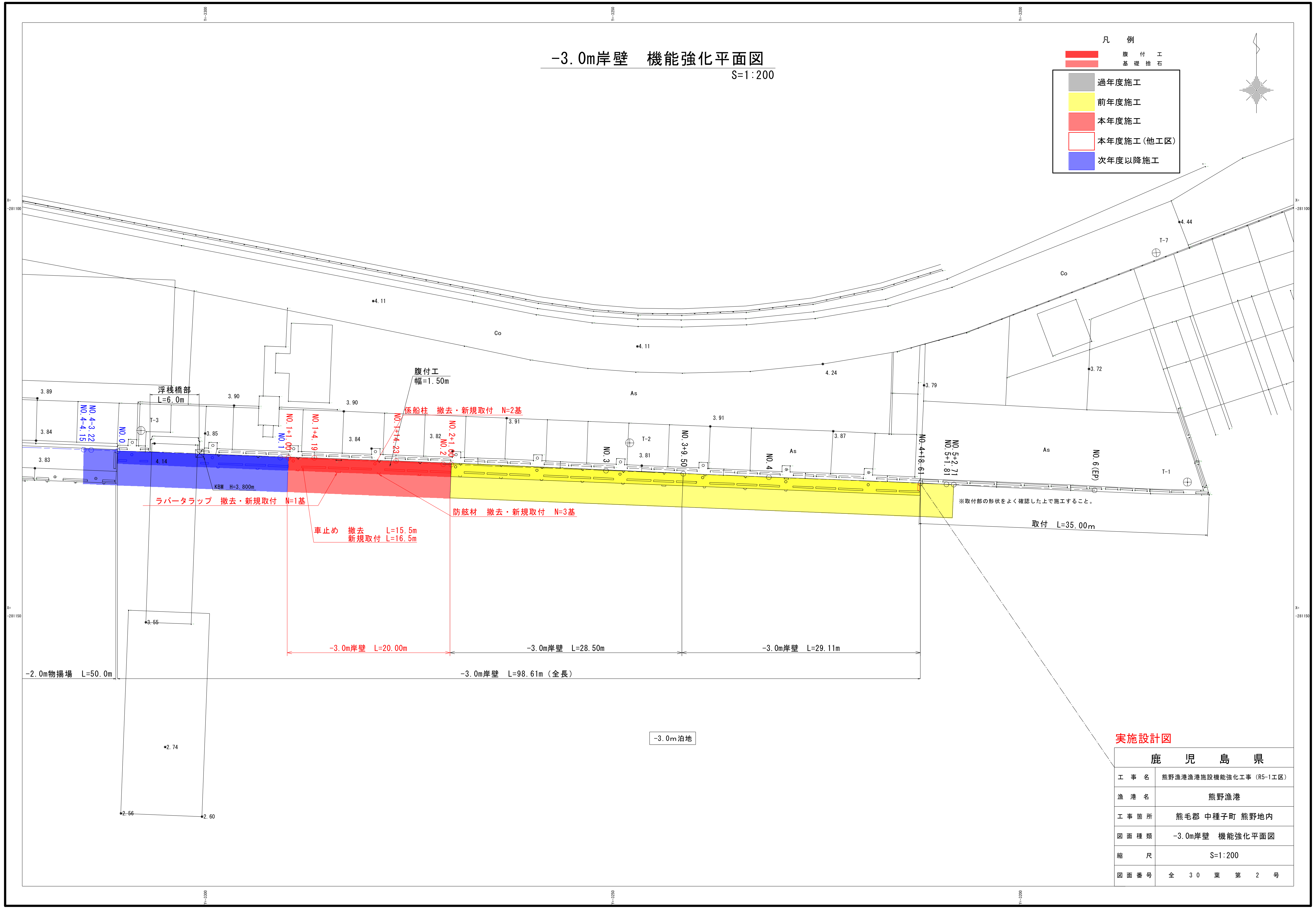
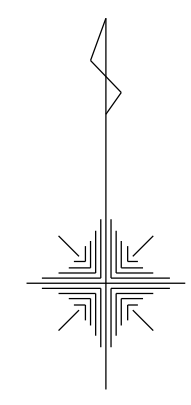
鹿児島県	
工事名	熊野漁港漁港施設機能強化工事 (R5-1工区)
漁港名	熊野漁港
事業箇所	熊毛郡 中種子町 熊野地内
図面種類	計画平面図
縮尺	1 : 3,000
図面番号	全 30 葉 第 1 号
精査	設計 設計 謄写

-3.0m岸壁 機能強化平面図

S=1:200

凡 例

- 腹付工
- 基礎捨石
- 過年度施工
- 前年度施工
- 本年度施工
- 本年度施工(他工区)
- 次年度以降施工

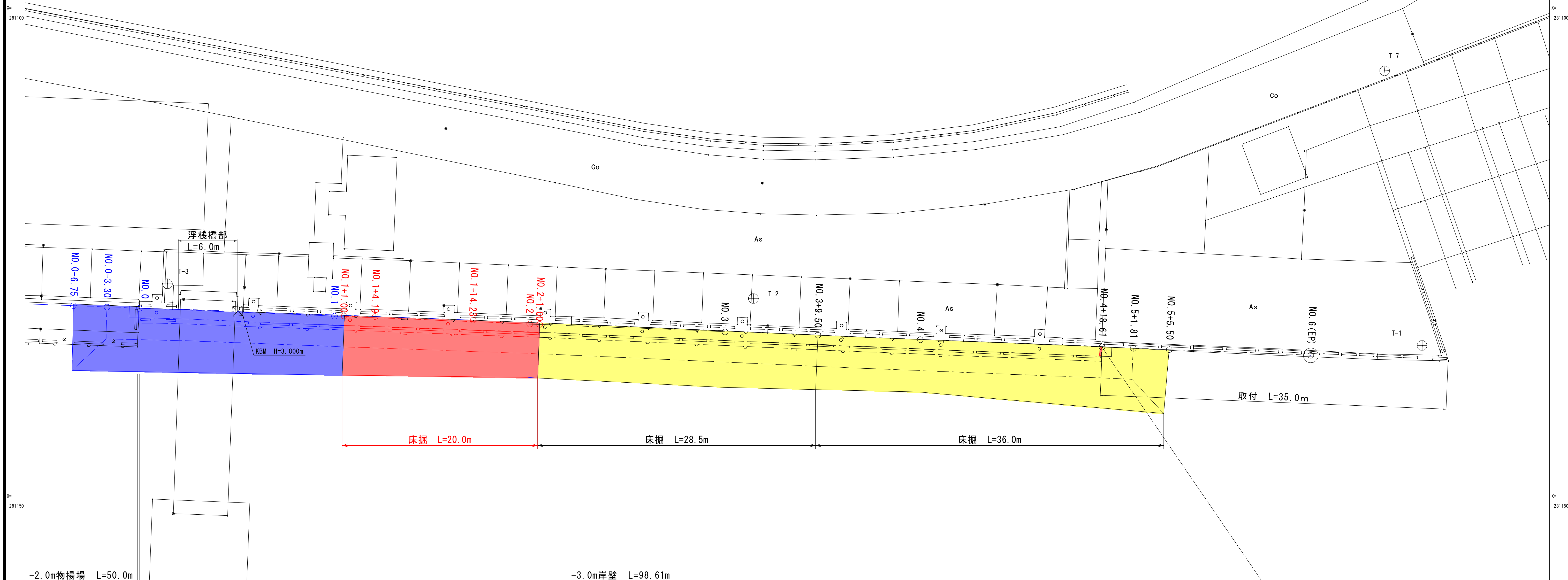
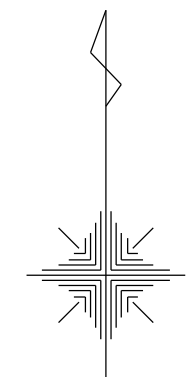


-3.0m岸壁 床掘平面図

S=1:200

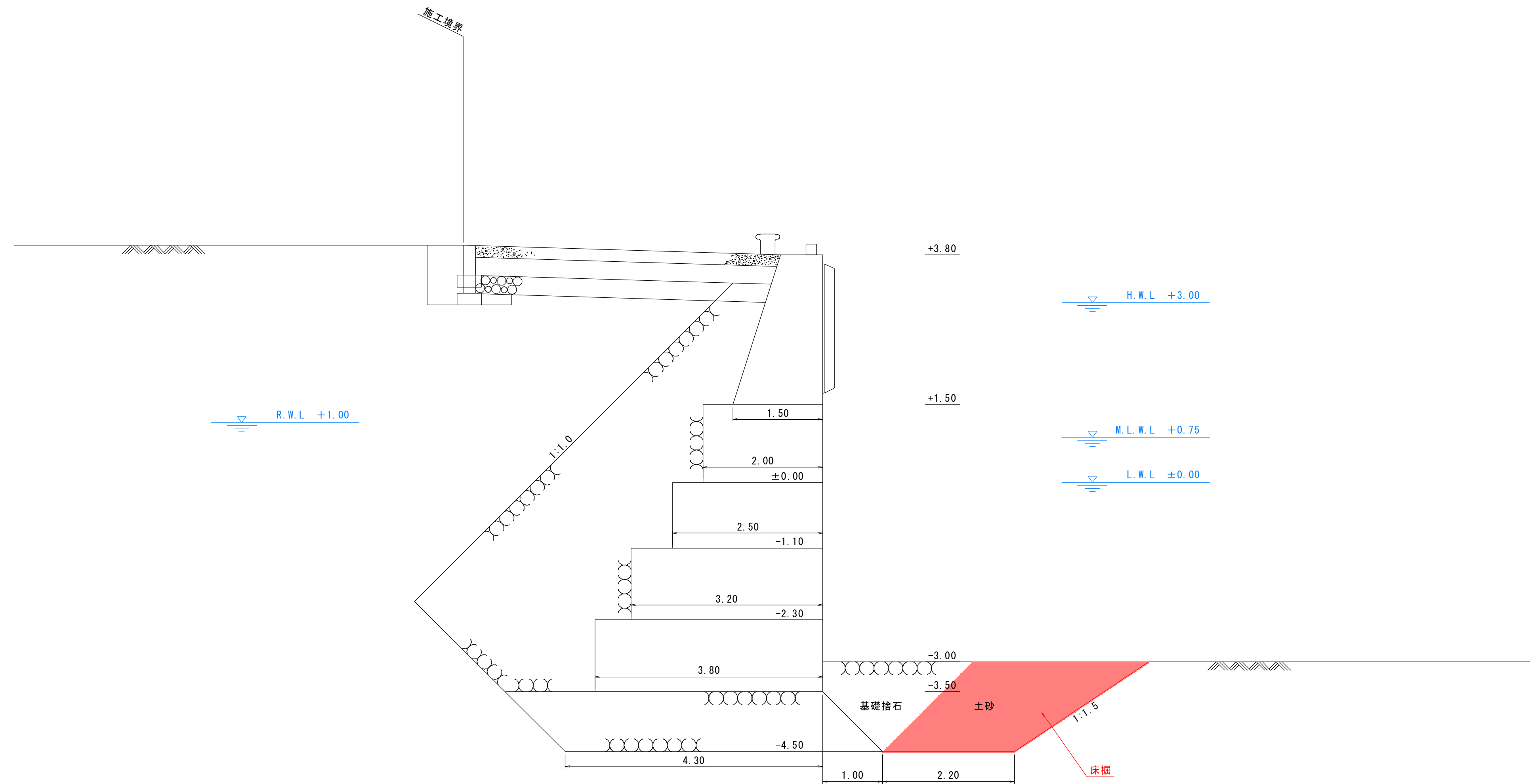
凡 例

- 腹付工 (Red dashed line)
- 床掘 (Red solid line)
- 過年度施工 (Grey)
- 前年度施工 (Yellow)
- 本年度施工 (Red)
- 本年度施工 (他工区) (White)
- 次年度以降施工 (Blue)



鹿 児 島 県	
工事名	熊野漁港漁港施設機能強化工事 (R5-1工区)
漁港名	熊野漁港
工事箇所	熊毛郡 中種子町 熊野地内
図面種類	-3.0m岸壁 床掘平面図
縮 尺	S=1:200
図面番号	全 30 葉 第 3 号

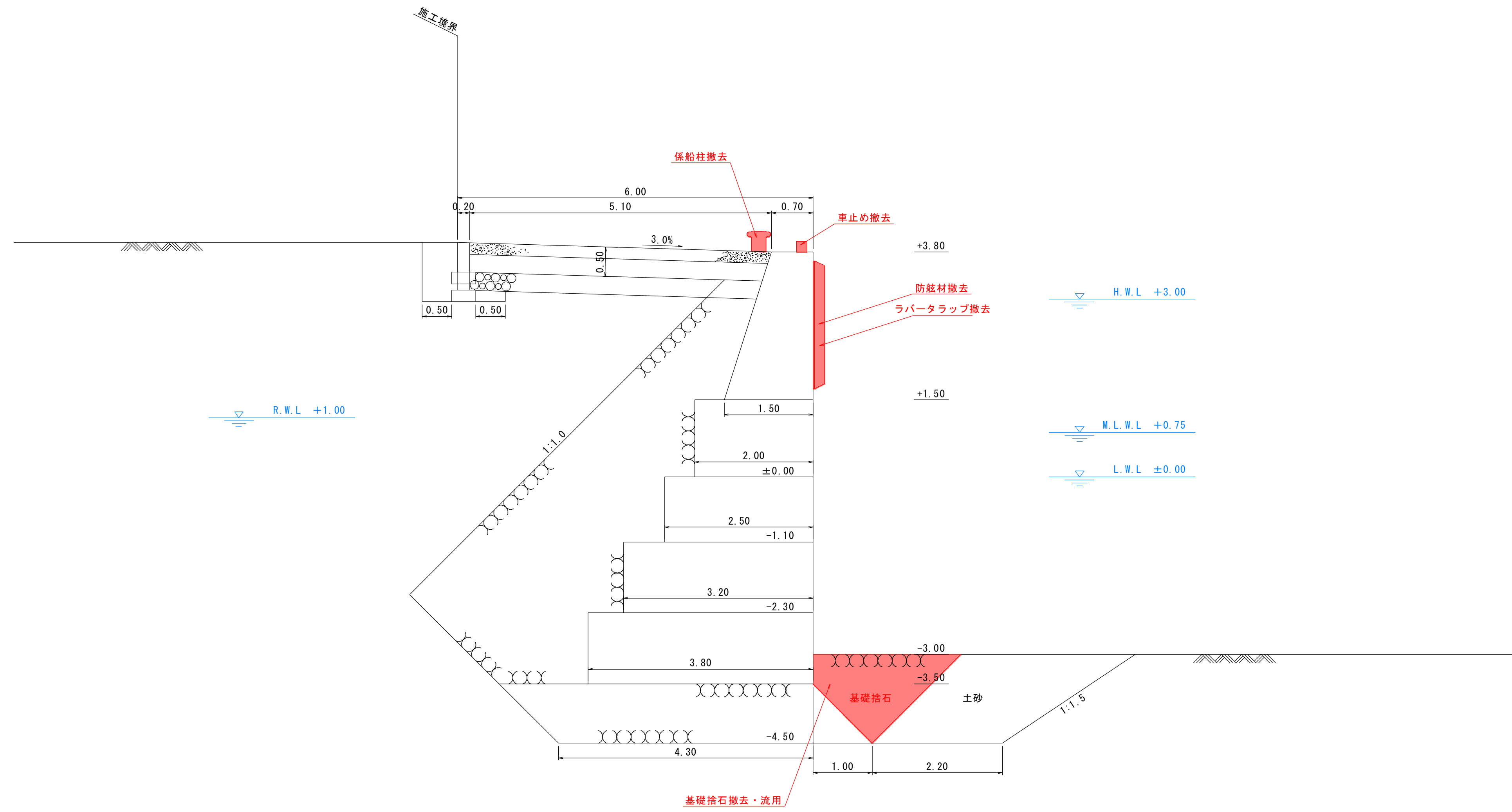
-3.0m岸壁 床掘 標準断面図 (標準部)
S=1:50



実施設計図

鹿 児 島 県	
工事名	熊野漁港漁港施設機能強化工事 (R5-1工区)
漁港名	熊野漁港
工事箇所	熊毛郡 中種子町 熊野地内
図面種類	-3.0m岸壁 床掘 標準断面図 (標準部)
縮尺	S=1:50
図面番号	全 30 葉 第 5 号

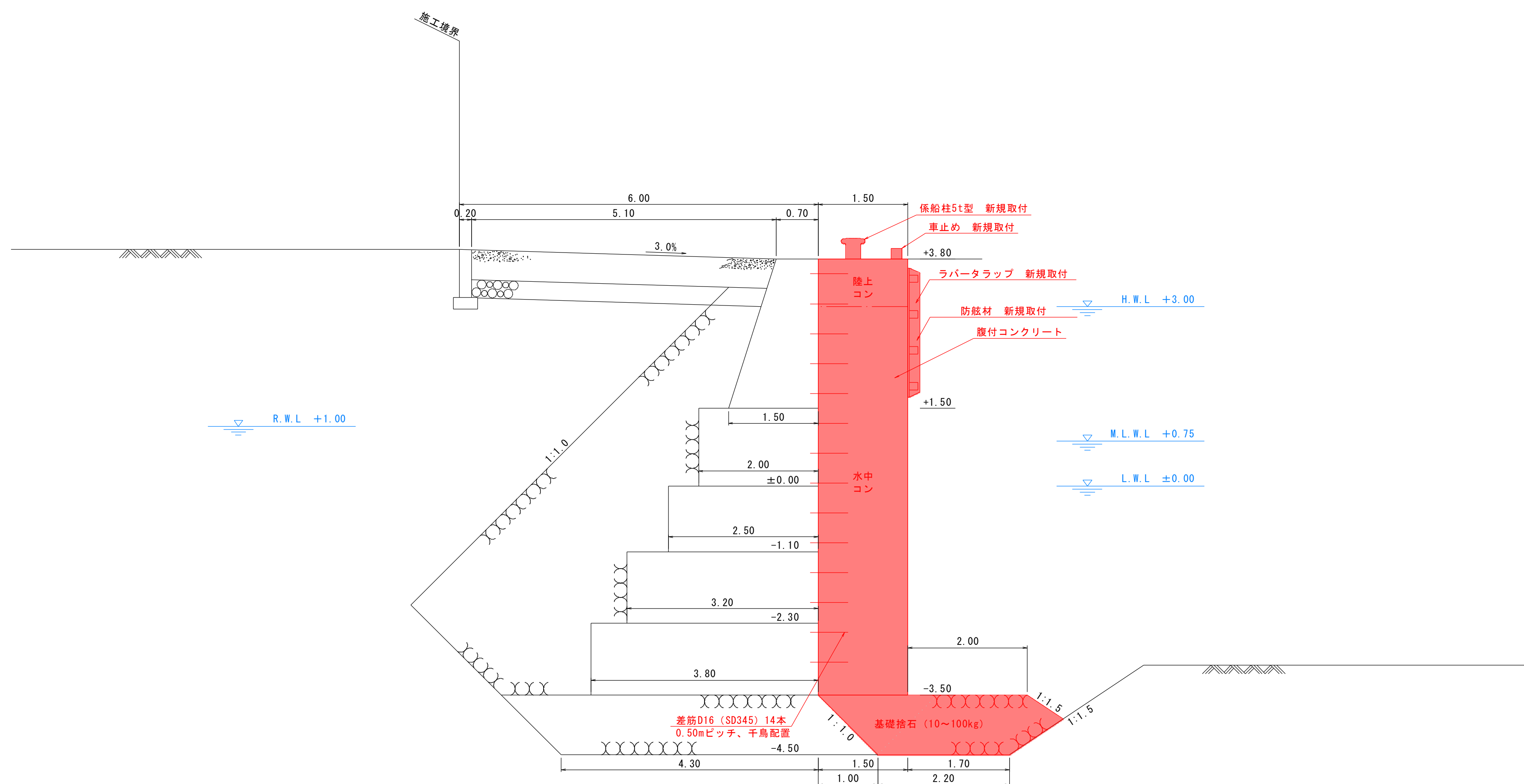
-3.0m岸壁 撤去 標準断面図 (標準部)
S=1:50



実施設計図

鹿 児 島 県	
工 事 名	熊野漁港漁港施設機能強化工事 (R5-1工区)
漁 港 名	熊野漁港
工 事 箇 所	熊毛郡 中種子町 熊野地内
図 面 種 類	-3.0m岸壁 撤去 標準断面図 (標準部)
縮 尺	S=1:50
図 面 番 号	全 30 葉 第 6 号

-3.0m岸壁 機能強化 標準断面図 (標準部)
S=1:50

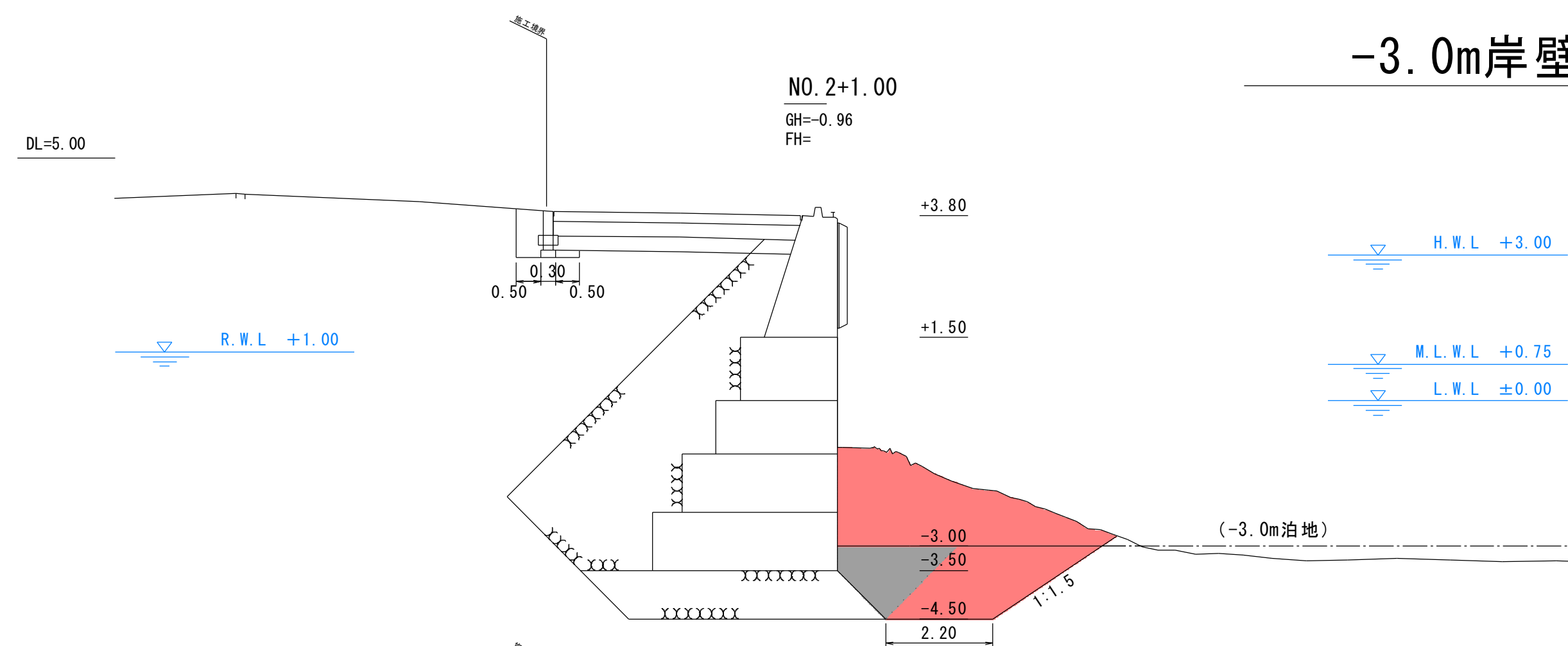


実施設計図

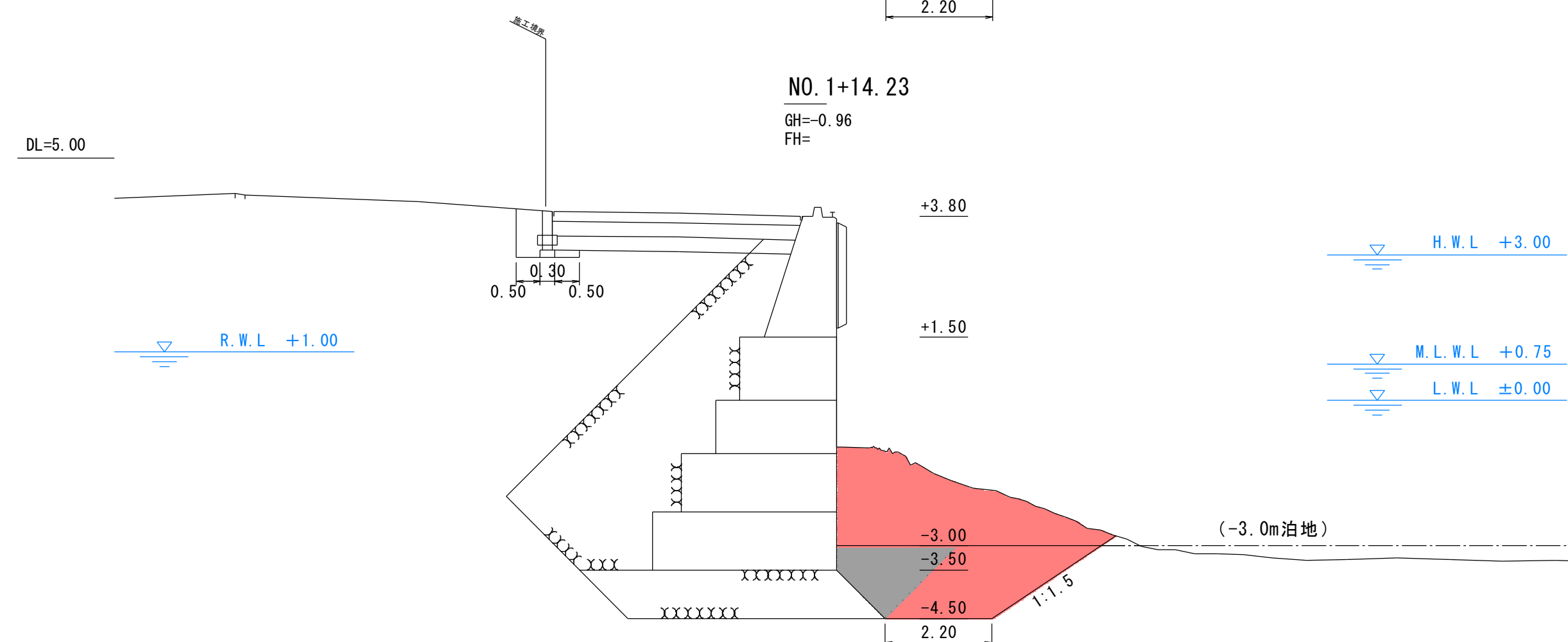
鹿 児 島 県	
工 事 名	熊野漁港漁港施設機能強化工事 (R5-1工区)
漁 港 名	熊野漁港
工 事 箇 所	熊毛郡 中種子町 熊野地内
図 面 種 類	-3.0m岸壁 機能強化 標準断面図 (標準部)
縮 尺	S=1:50
図 面 番 号	全 30 葉 第 7 号

-3.0m岸壁 床堀横断図

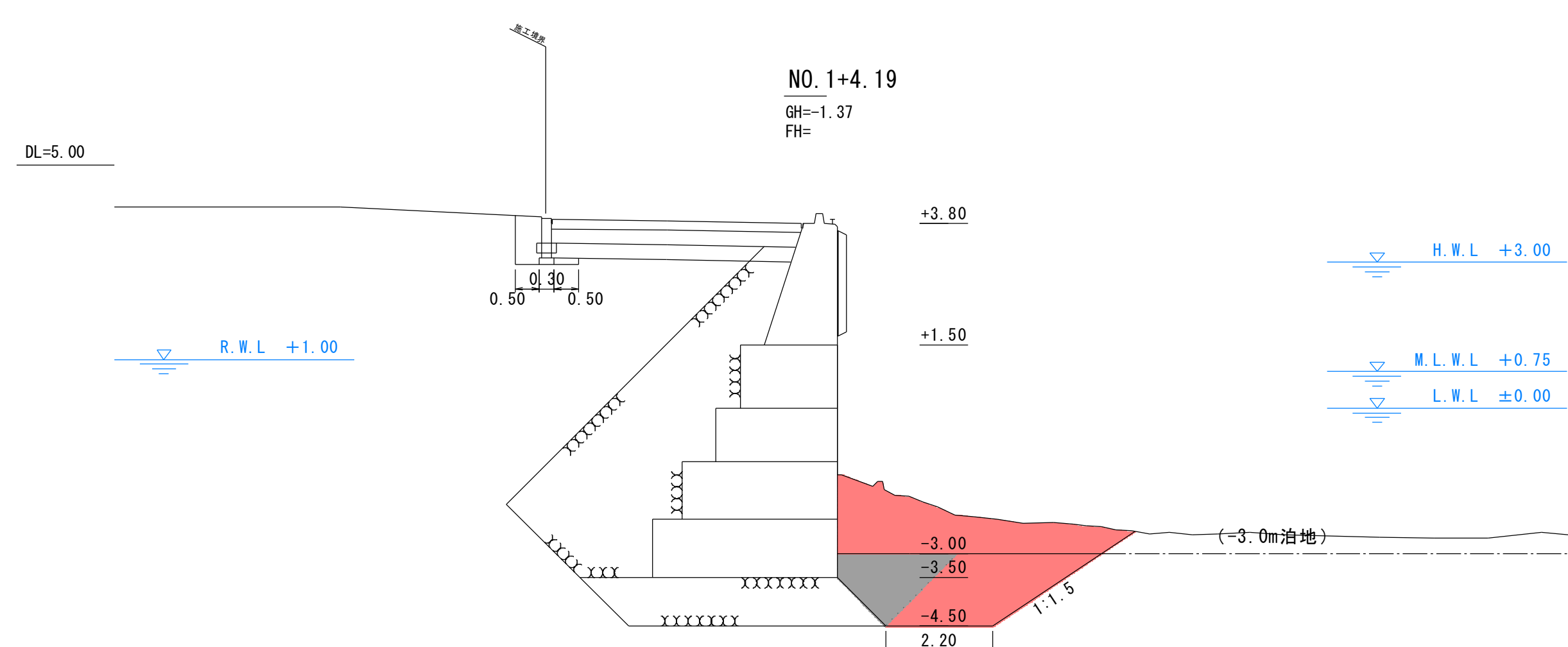
S=1:100



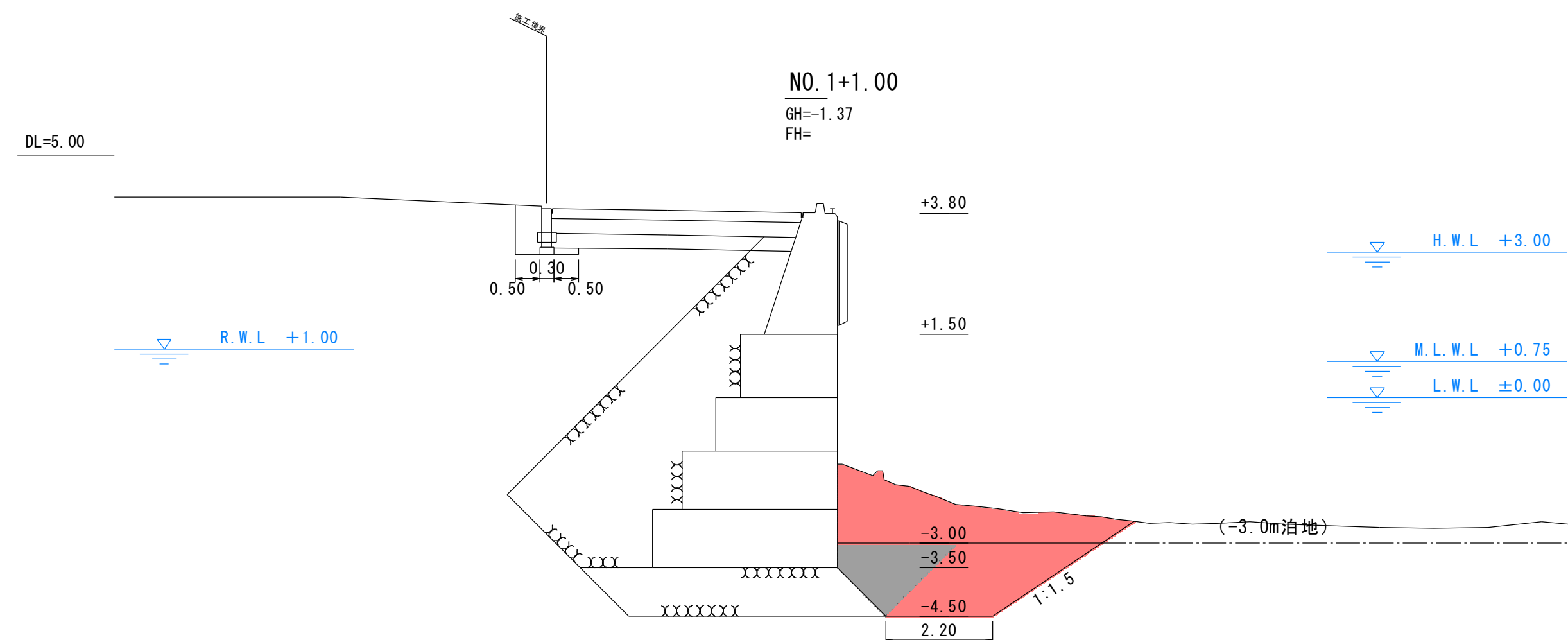
工種	項目	単位	数量
土工	床掘	土砂	m ² 9.47



工種	項目	単位	数量
土工	床掘	土砂	m ² 9.30



工種	項目	単位	数量
土工	床掘	土砂	m ² 9.14



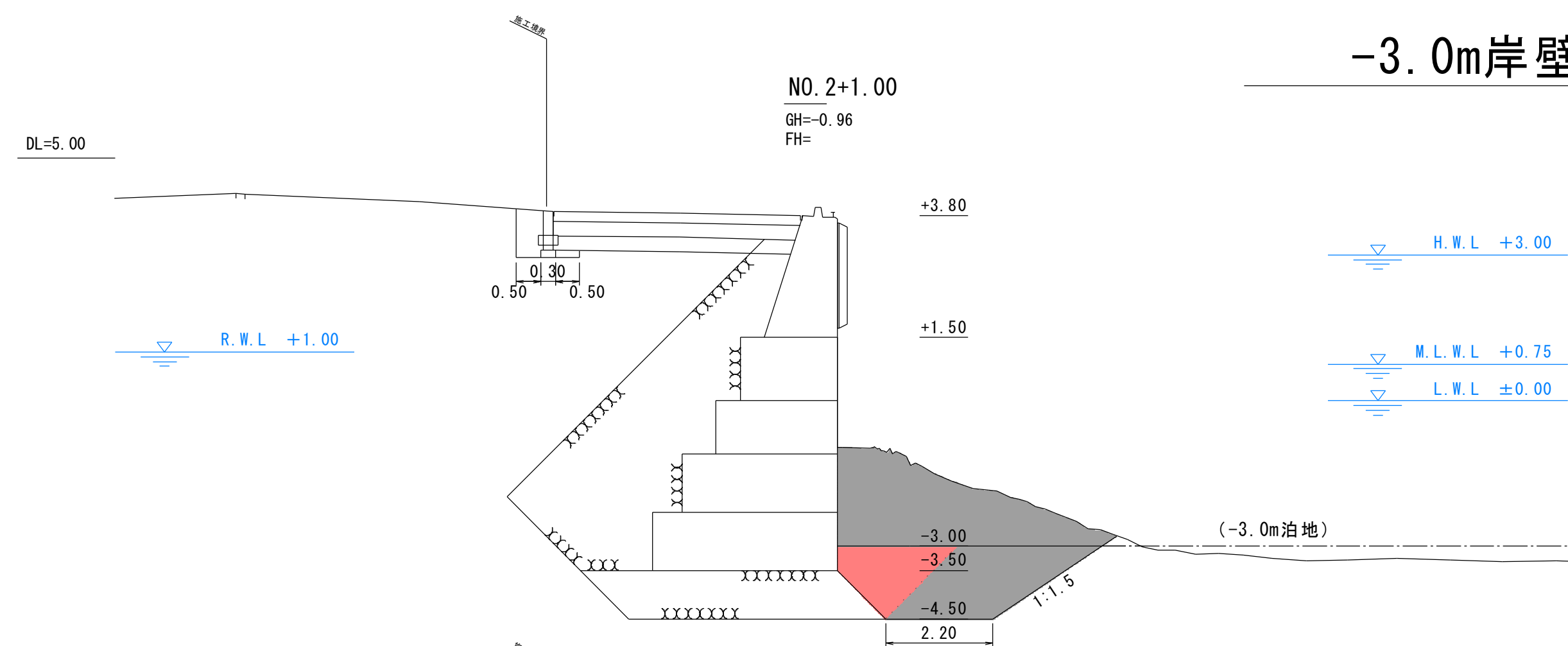
工種	項目	単位	数量
土工	床掘	土砂	m ² 9.09

実施設計図

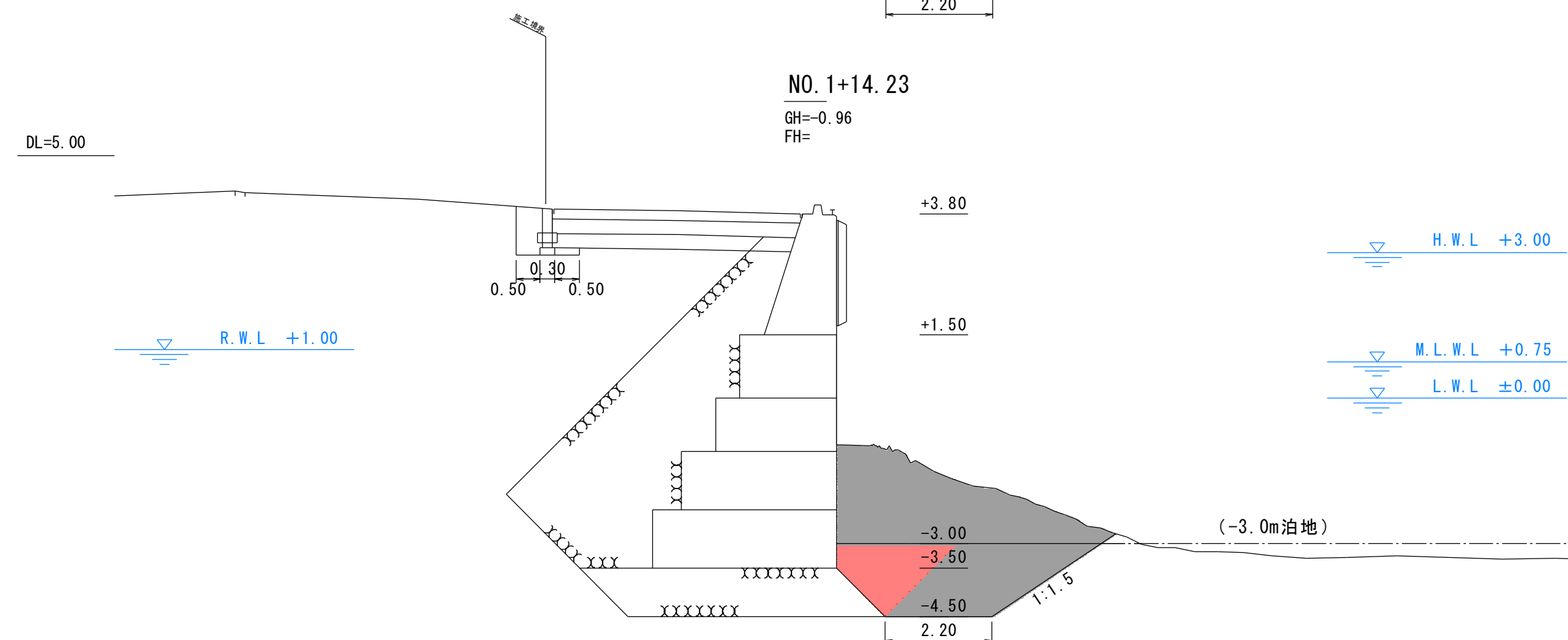
鹿 児 島 県	
工事名	熊野漁港漁港施設機能強化工事 (R5-1工区)
漁港名	熊野漁港
工事箇所	熊毛郡 中種子町 熊野地内
図面種類	-3.0m岸壁 床堀横断図
縮尺	S=1:100
図面番号	全 30 葉 第 8 号

-3.0m岸壁 撤去横断図

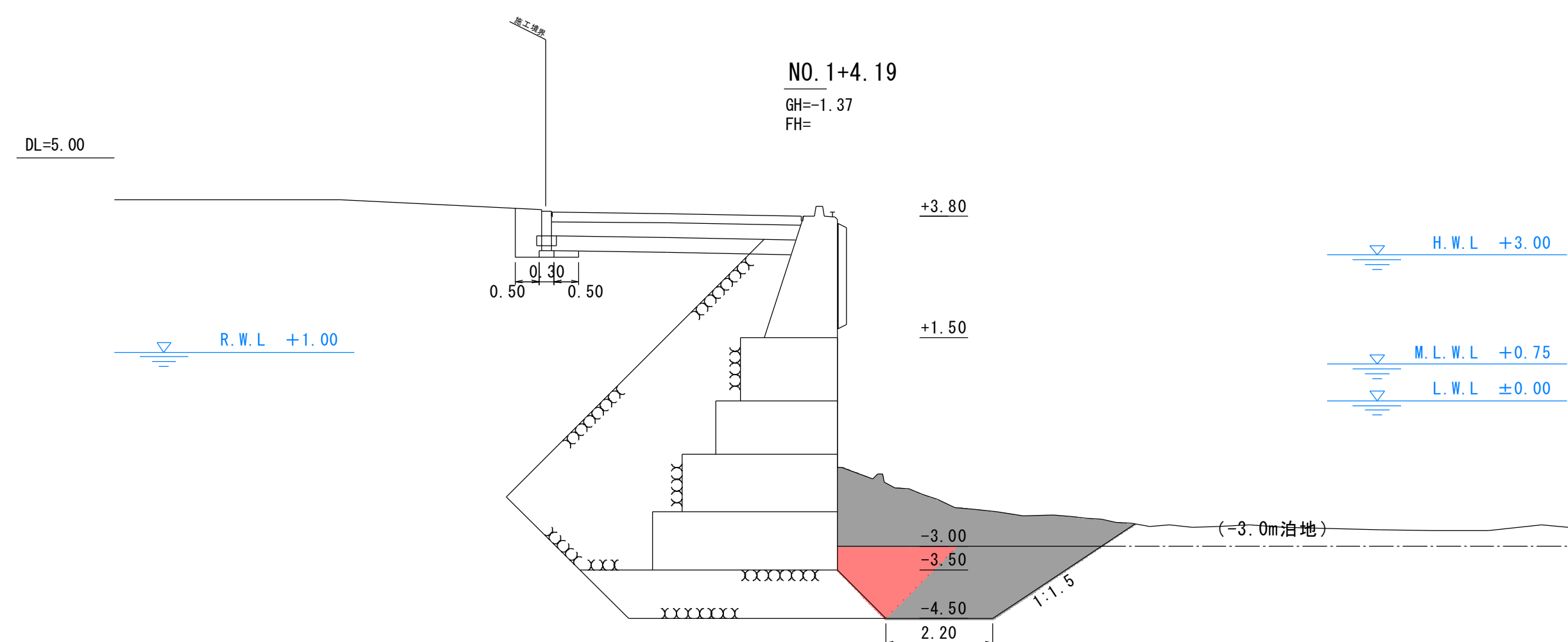
S=1:100



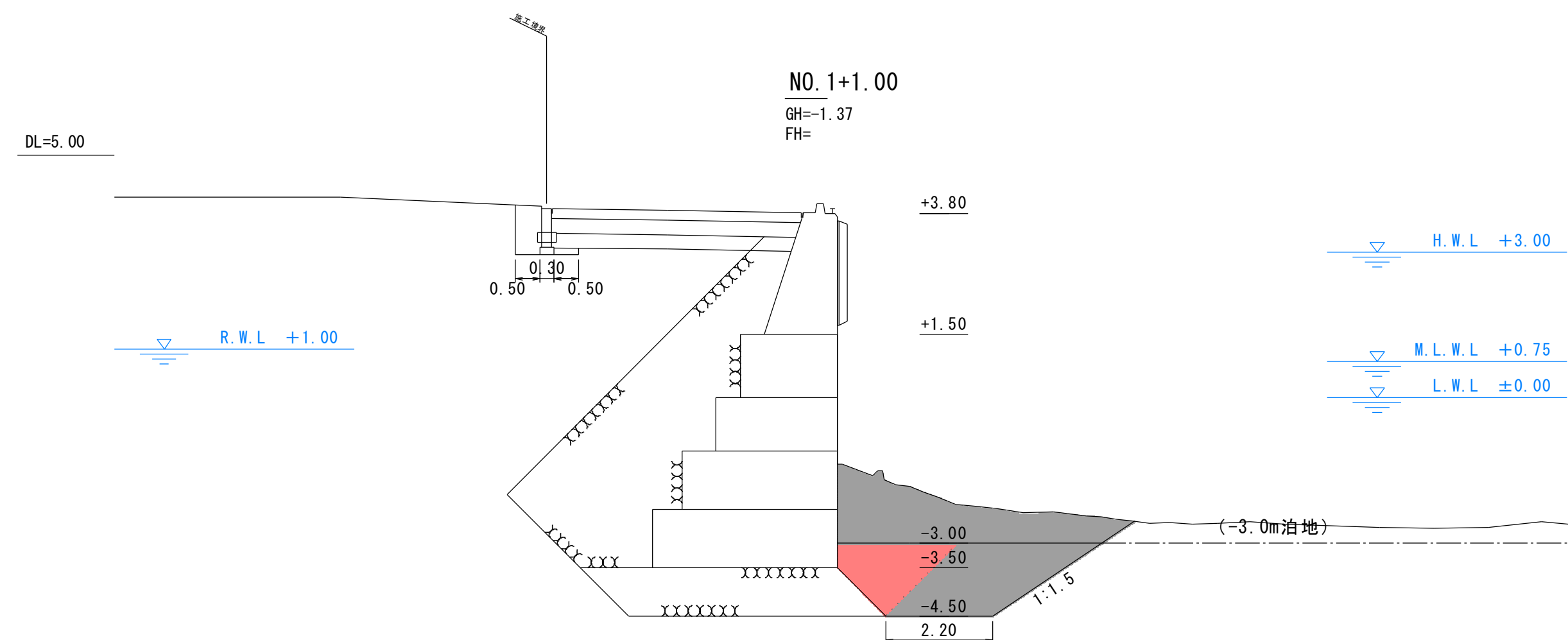
工種	項目	単位	数量		
1	撤去工 (水中部)	基礎捨石	10~100kg	m2	2.13



工種	項目	単位	数量		
1	撤去工 (水中部)	基礎捨石	10~100kg	m2	2.13



工種	項目	単位	数量		
1	撤去工 (水中部)	基礎捨石	10~100kg	m2	2.13



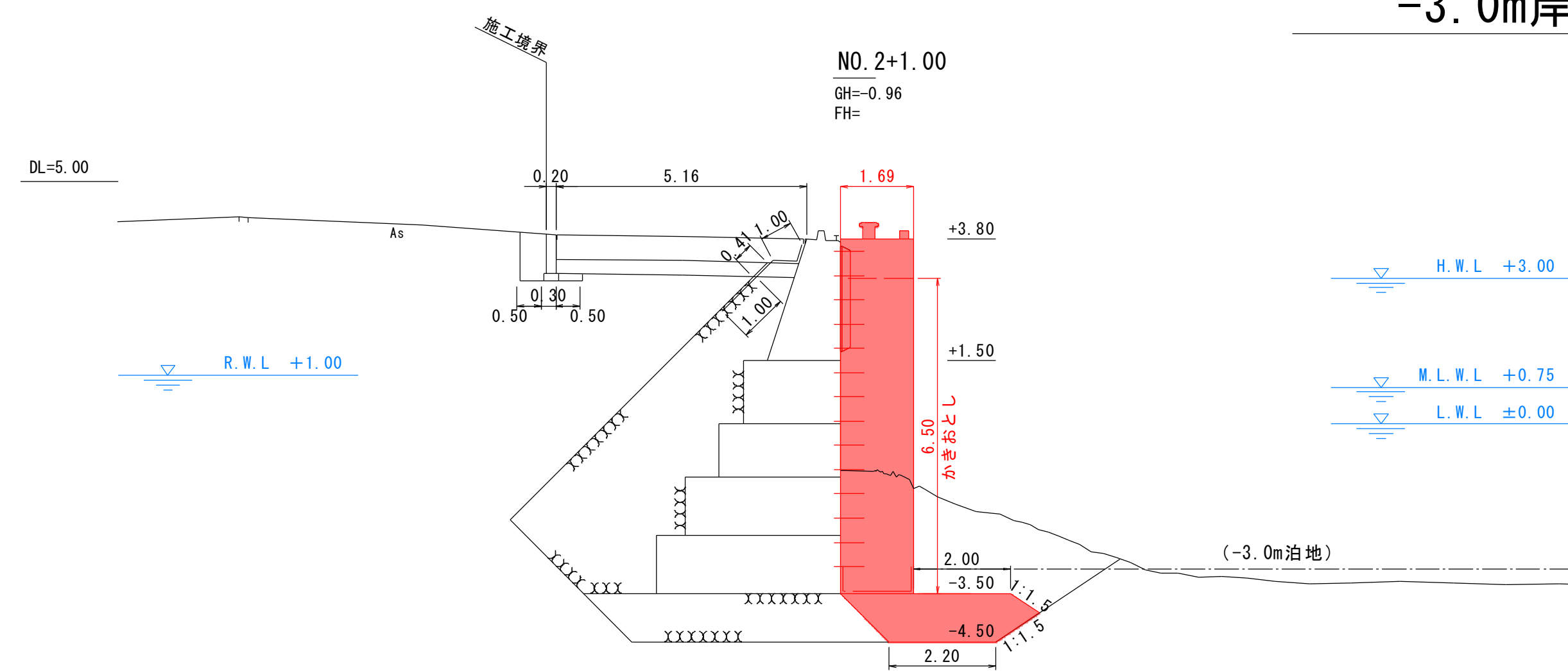
工種	項目	単位	数量		
1	撤去工 (水中部)	基礎捨石	10~100kg	m2	2.13

実施設計図

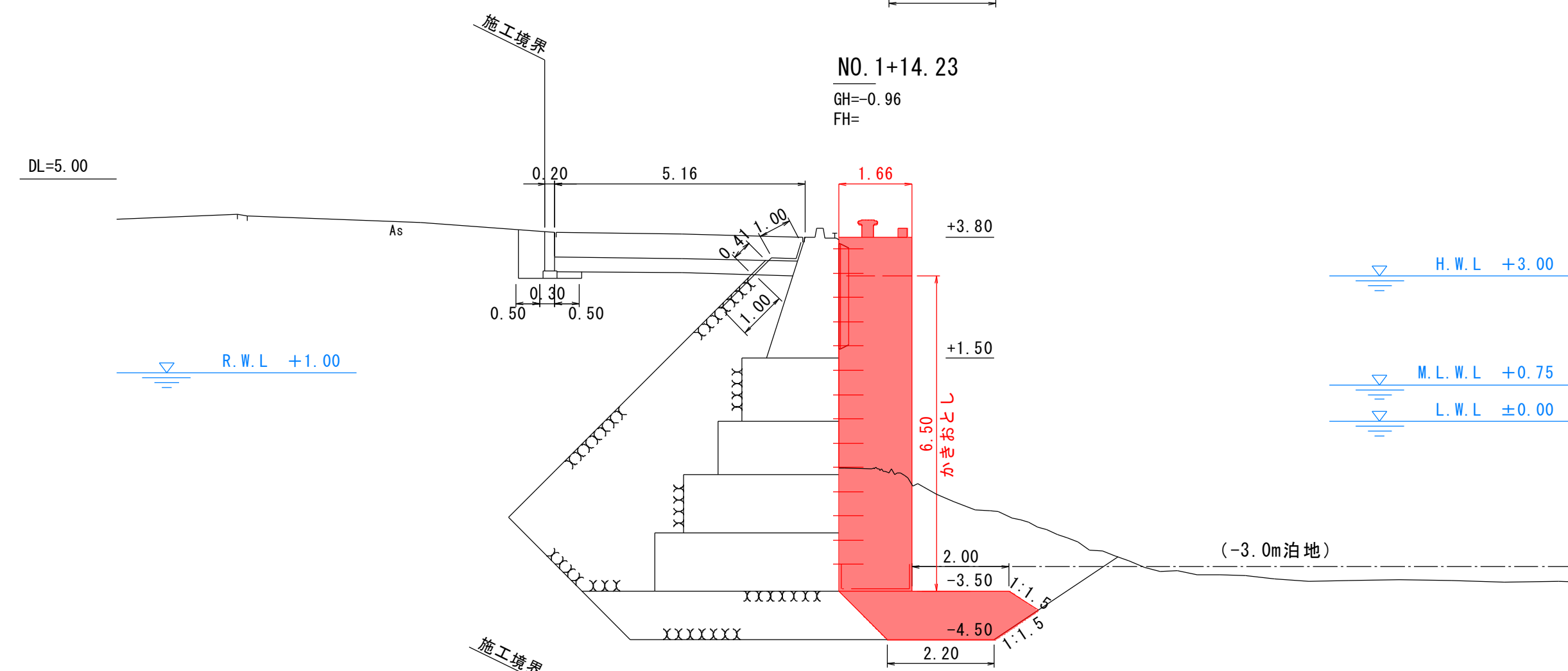
鹿 児 島 県	
工事名	熊野漁港漁港施設機能強化工事 (R5-1工区)
漁港名	熊野漁港
工事箇所	熊毛郡 中種子町 熊野地内
図面種類	-3.0m岸壁 撤去横断図
縮尺	S=1:100
図面番号	全 30 葉 第 9 号

-3.0m岸壁 機能強化横断図

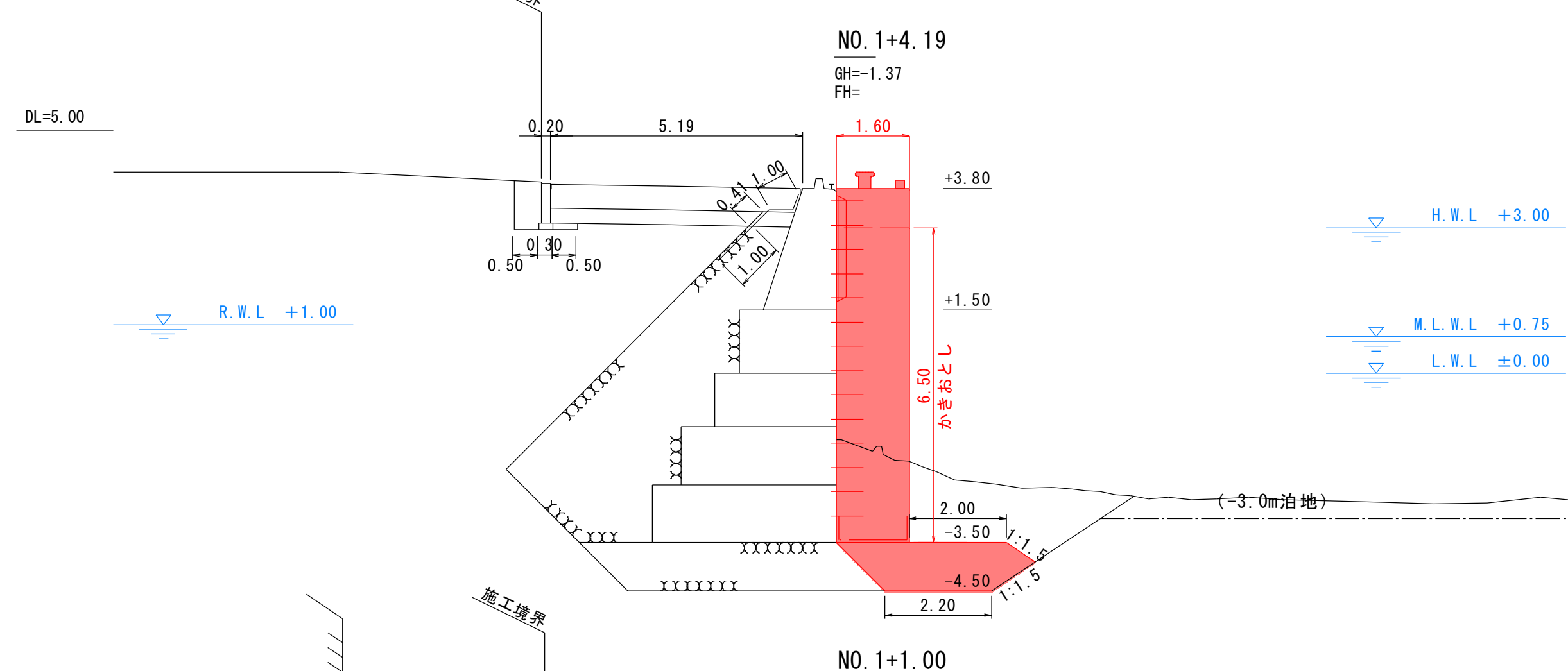
S=1:100



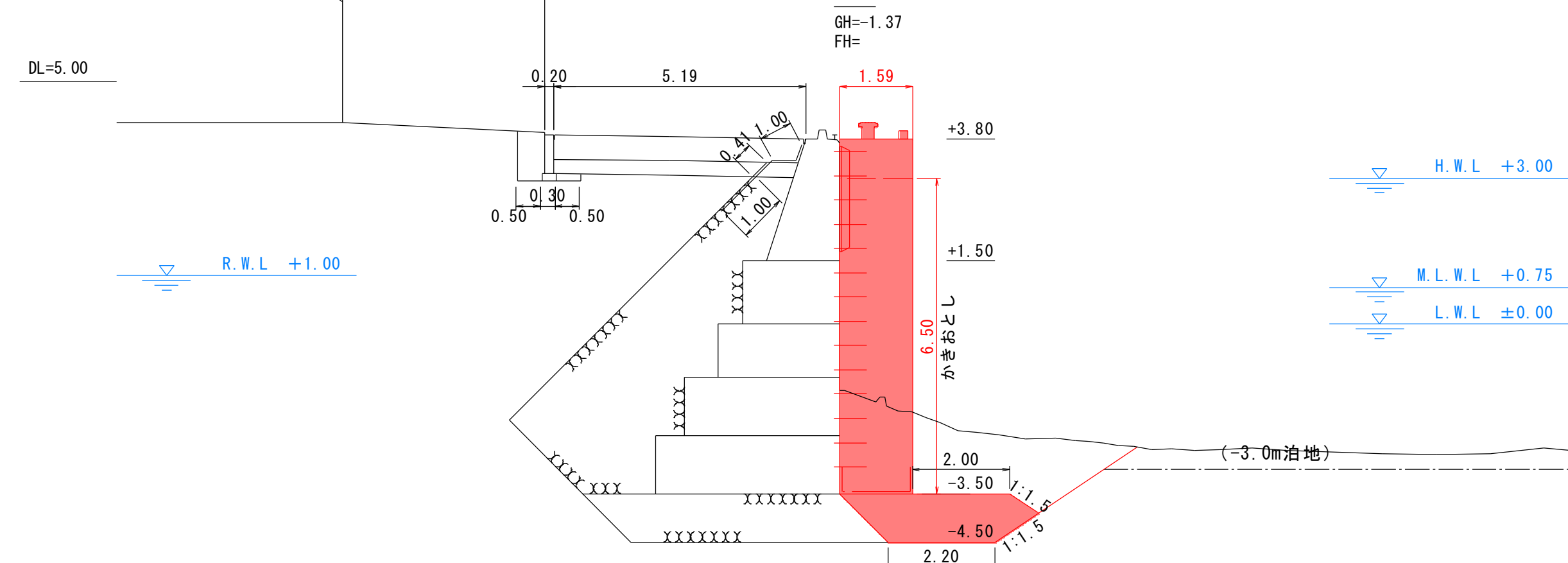
工種	項目	単位	数量
基礎工	基礎捨石	10~100kg	m ² 3.21
	捨石本均し	±5cm	m 2.00
	捨石荒均し	±50cm	m 2.22
	かきおとし		m 6.50



工種	項目	単位	数量
基礎工	基礎捨石	10~100kg	m ² 3.21
	捨石本均し	±5cm	m 2.00
	捨石荒均し	±50cm	m 2.22
	かきおとし		m 6.50



工種	項目	単位	数量
基礎工	基礎捨石	10~100kg	m ² 3.21
	捨石本均し	±5cm	m 2.00
	捨石荒均し	±50cm	m 2.22
	かきおとし		m 6.50



工種	項目	単位	数量
基礎工	基礎捨石	10~100kg	m ² 3.21
	捨石本均し	±5cm	m 2.00
	捨石荒均し	±50cm	m 2.22
	かきおとし		m 6.50

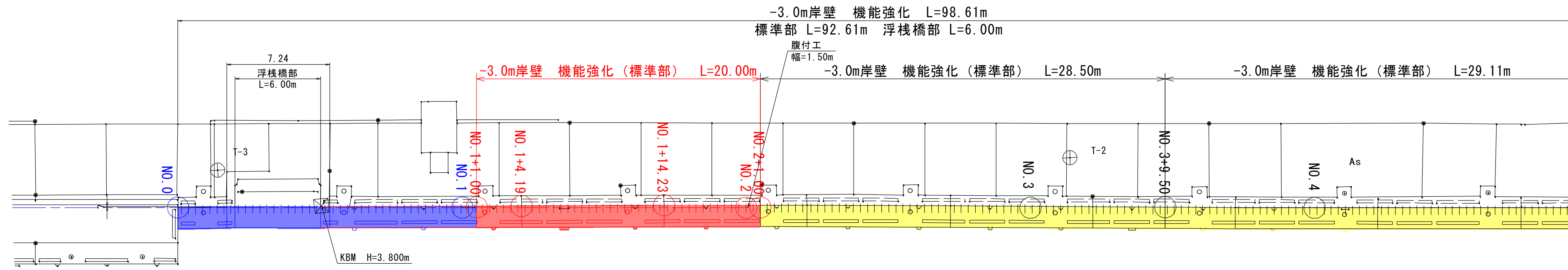
実施設計図

鹿 児 島 県	
工事名	熊野漁港漁港施設機能強化工事 (R5-1工区)
漁港名	熊野漁港
工事箇所	熊毛郡 中種子町 熊野地内
図面種類	-3.0m岸壁 機能強化横断図
縮尺	S=1:100
図面番号	全 30 葉 第 10 号

-3.0m岸壁 腹付工詳細図

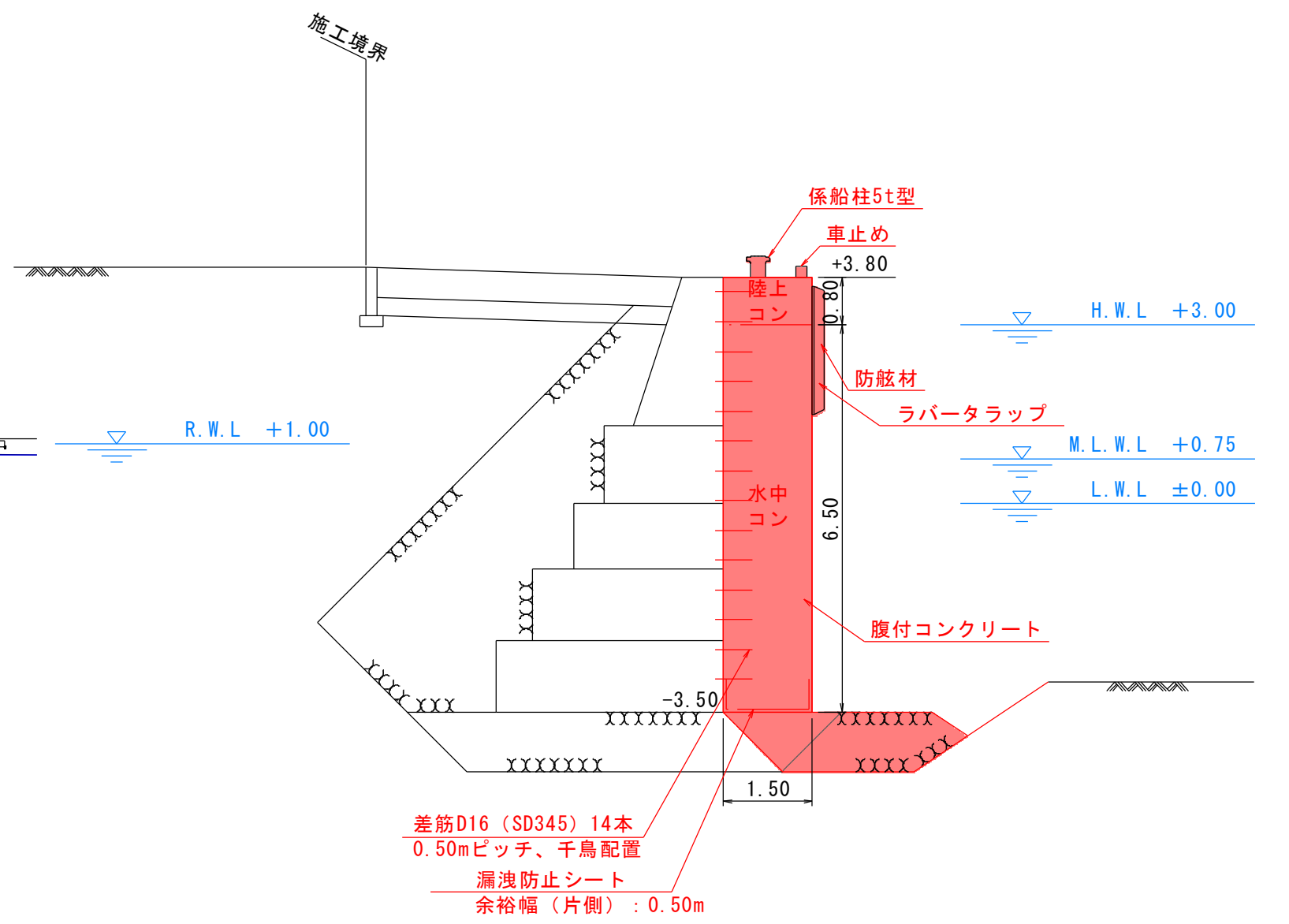
腹付工平面図

S=1:200



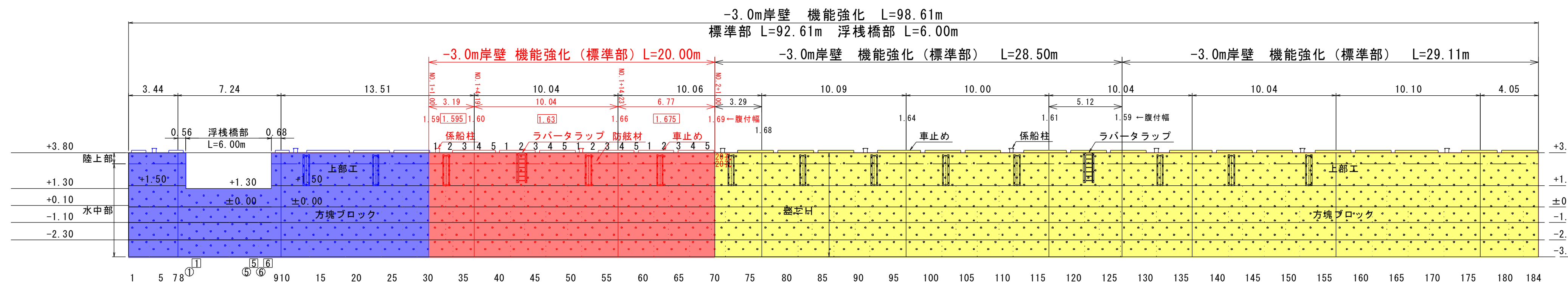
標準断面図 (標準部)

S=1:100



腹付工正面図

S=1:200



	過年度施工
	前年度施工
	本年度施工
	本年度施工 (他工区)
	次年度以降施工

腹付工数量 (標準部 L=92.61m)

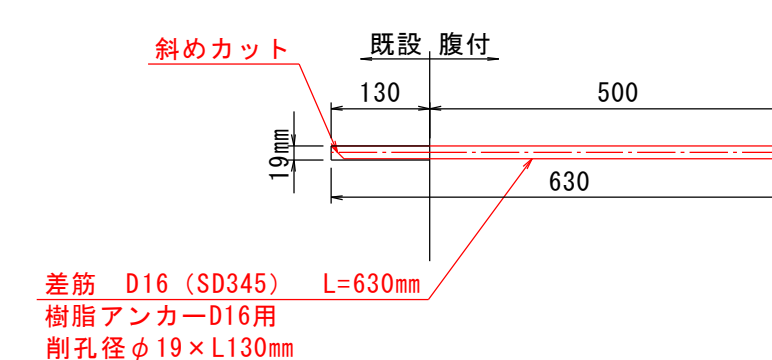
工種	区分	計算式	単位	全数量 (92.61m当り)
コンクリート (σc=18N/mm ²)	陸上	0.80×1.50×92.61=111.132	m ³	111.13
	水中	6.50×1.50×92.61=902.948	m ³	902.95
型枠 (鋼製)	陸上	0.80×92.61=74.09	m ²	74.1
	水中	6.50×92.61=601.97	m ²	602.0
妻型枠 (鋼製)	陸上	0.80×1.50×14=16.80	m ²	16.8
	水中	6.50×1.50×14=136.50	m ²	136.5
目地	陸上	0.80×1.50×10=12.00	m ²	12.0
	水中	6.50×1.50×10=97.50	m ²	97.5
漏洩防止シート	水中	2.50×92.61+(0.50×1.50×2)=233.03	m ²	233.0
差筋	陸上	1×184=184 (箇所) 184×0.63×1.56=180.835 (kg)	kg	180.84
	水中	6×184=1104 (箇所) 1104×0.63×1.56=1085.011 (kg)	kg	1085.01
支保工	陸上	92.61	m	92.6

腹付工数量 (標準部 L=20.00m)

工種	区分	計算式	単位	全数量 (20.00m当り)
コンクリート (σc=18N/mm ²)	陸上	(0.8×1.595×3.19)+(0.8×1.63×10.04)+(0.8×1.675×6.77)=26.234	m ³	26.234
	水中	(6.5×1.595×3.19)+(6.5×1.63×10.04)+(6.5×1.675×6.77)=213.155	m ³	213.155
型枠 (鋼製)	陸上	0.80×20.00=16.00	m ²	16.00
	水中	6.50×20.00=130.00	m ²	130.00
妻型枠 (鋼製)	陸上	(0.8×1.59)+(0.8×1.60)+(0.8×1.66)=3.88	m ²	3.88
	水中	(6.5×1.59)+(6.5×1.60)+(6.5×1.66)=31.53	m ²	31.53
目地	陸上	(0.8×1.60)+(0.8×1.66)+(0.8×1.69)=3.96	m ²	3.96
	水中	(6.5×1.60)+(6.5×1.66)+(6.5×1.69)=32.18	m ²	32.18
漏洩防止シート	水中	(2.50×20.00)+(0.50×1.59)=50.795	m ²	50.795
差筋	陸上	20孔×2=40 (箇所) 40×0.63×1.56=39.312 (kg)=0.039 (t)	t	0.039
	水中	20孔×12=240 (箇所) 240×0.63×1.56=235.872 (kg)=0.236 (t)	t	0.236
支保工	陸上	20.00	m	20.0

差筋詳細図

S=1:10

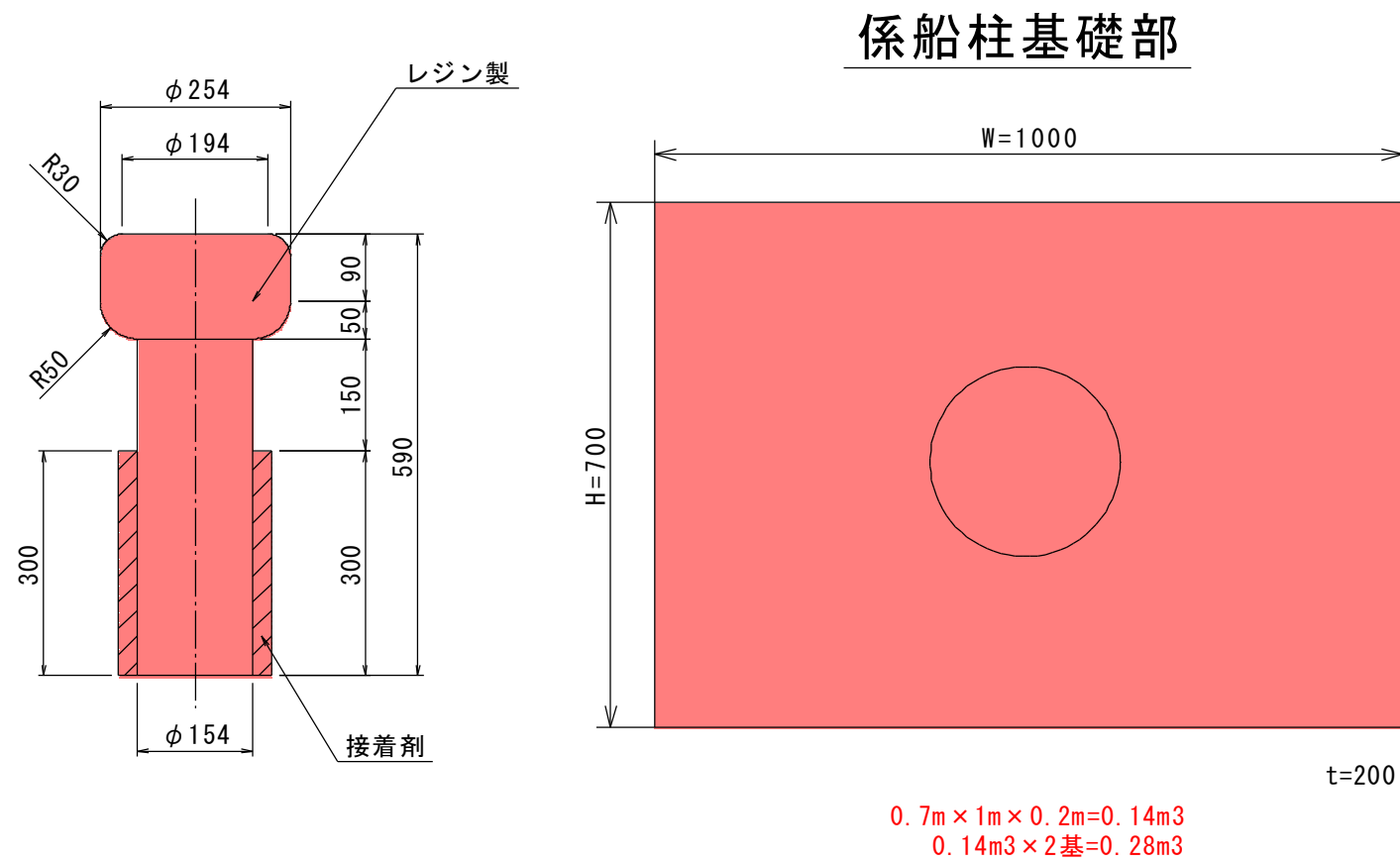


実施設計図

鹿 児 島 県	
工事名	熊野漁港漁港施設機能強化工事 (R5-1工区)
漁港名	熊野漁港
工事箇所	熊毛郡 中種子町 熊野地内
図面種類	-3.0m岸壁 腹付工詳細図
縮尺	S=図示
図面番号	全 30 葉 第 11 号

-3.0m岸壁 付帯工詳細図

係船柱詳細図
S=1:10



係船柱基礎部

0.7m × 1m × 0.2m = 0.14m³
0.14m³ × 2基 = 0.28m³

名称	個数	備考
係船柱5t型	2基	撤去・新設

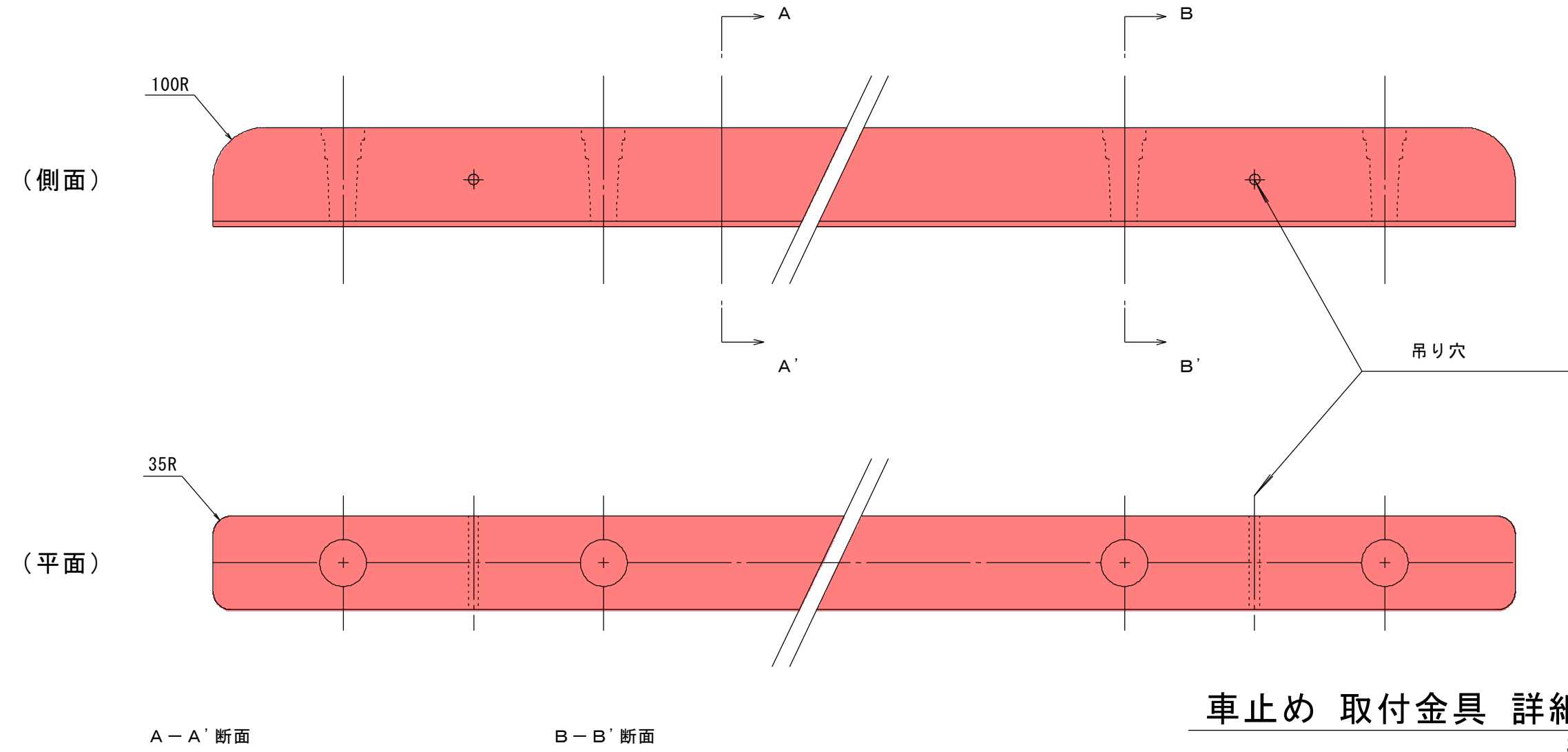
車止め (撤去)

名称	全長 (mm)	個数	
180B × 180H × 1000L	1000	-	
180B × 180H × 2500L	2500	5	12.5m
180B × 180H × 3000L	3000	1	3.0m
計		6	15.5m

車止め (新設)

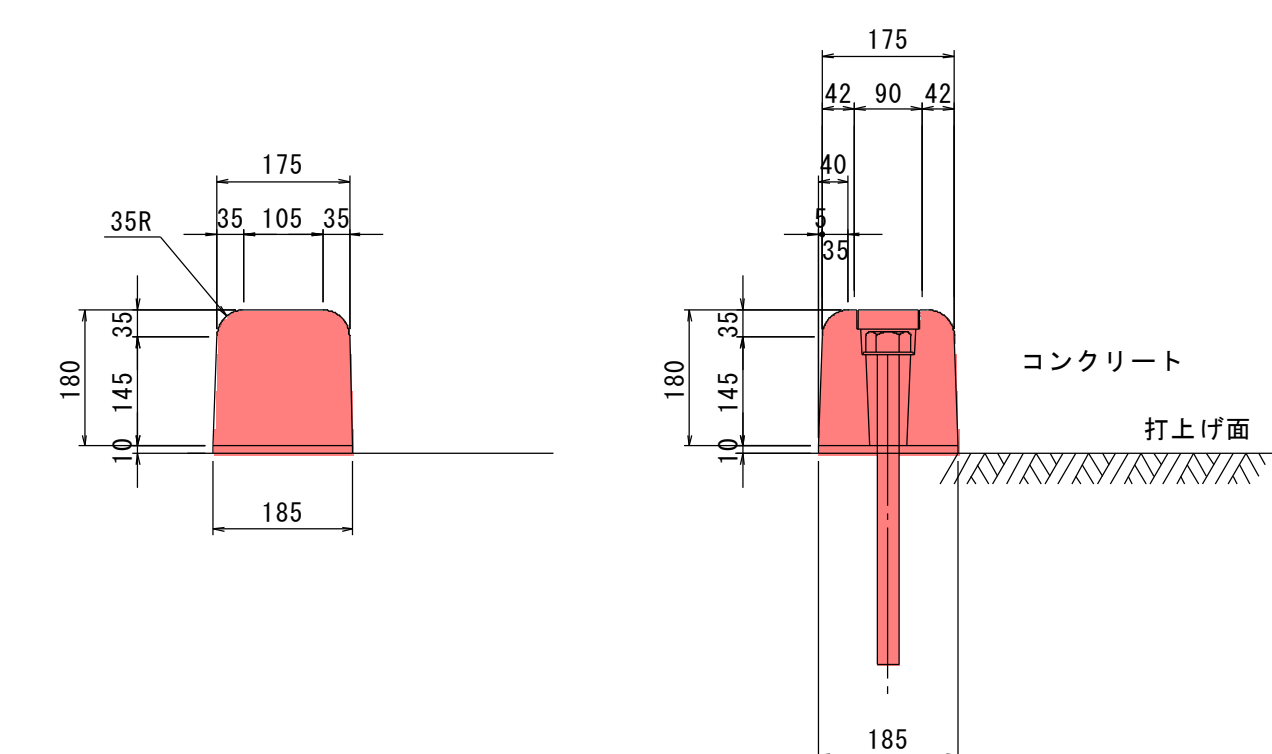
名称	全長 (mm)	個数	
180B × 180H × 1000L	1000	1	1.0m
180B × 180H × 2500L	2500	5	12.5m
180B × 180H × 3000L	3000	1	3.0m
計		7	16.5m

P C車止め詳細図
S=1:10



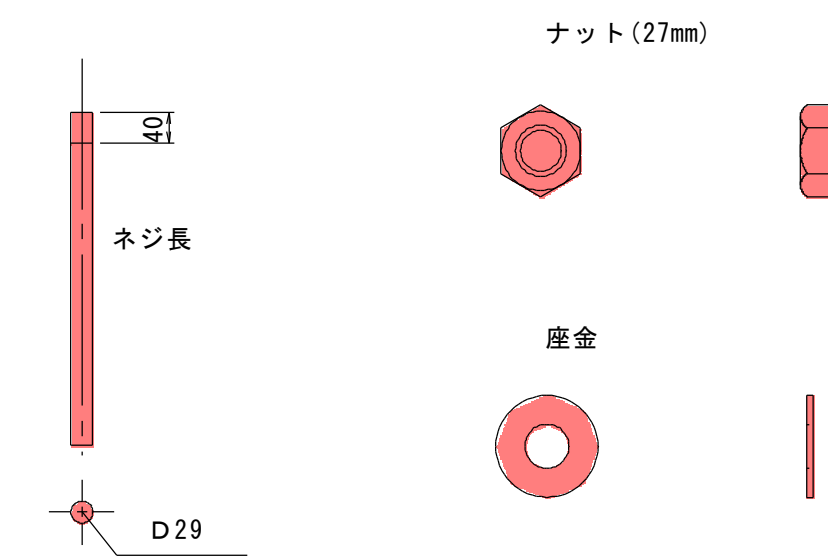
A-A'断面

B-B'断面

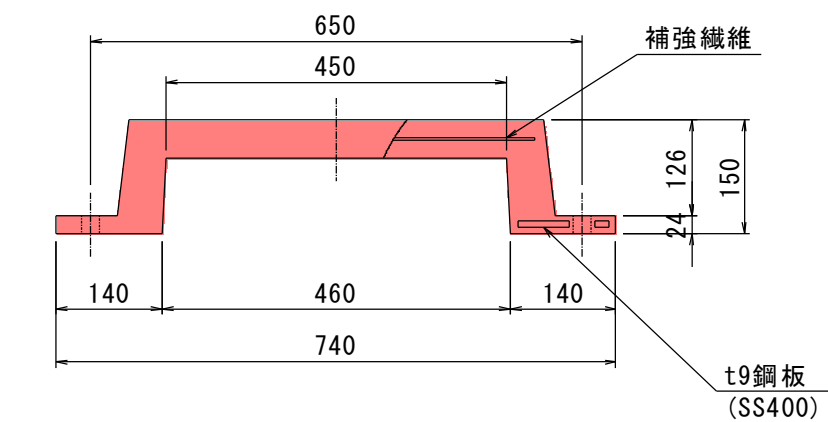
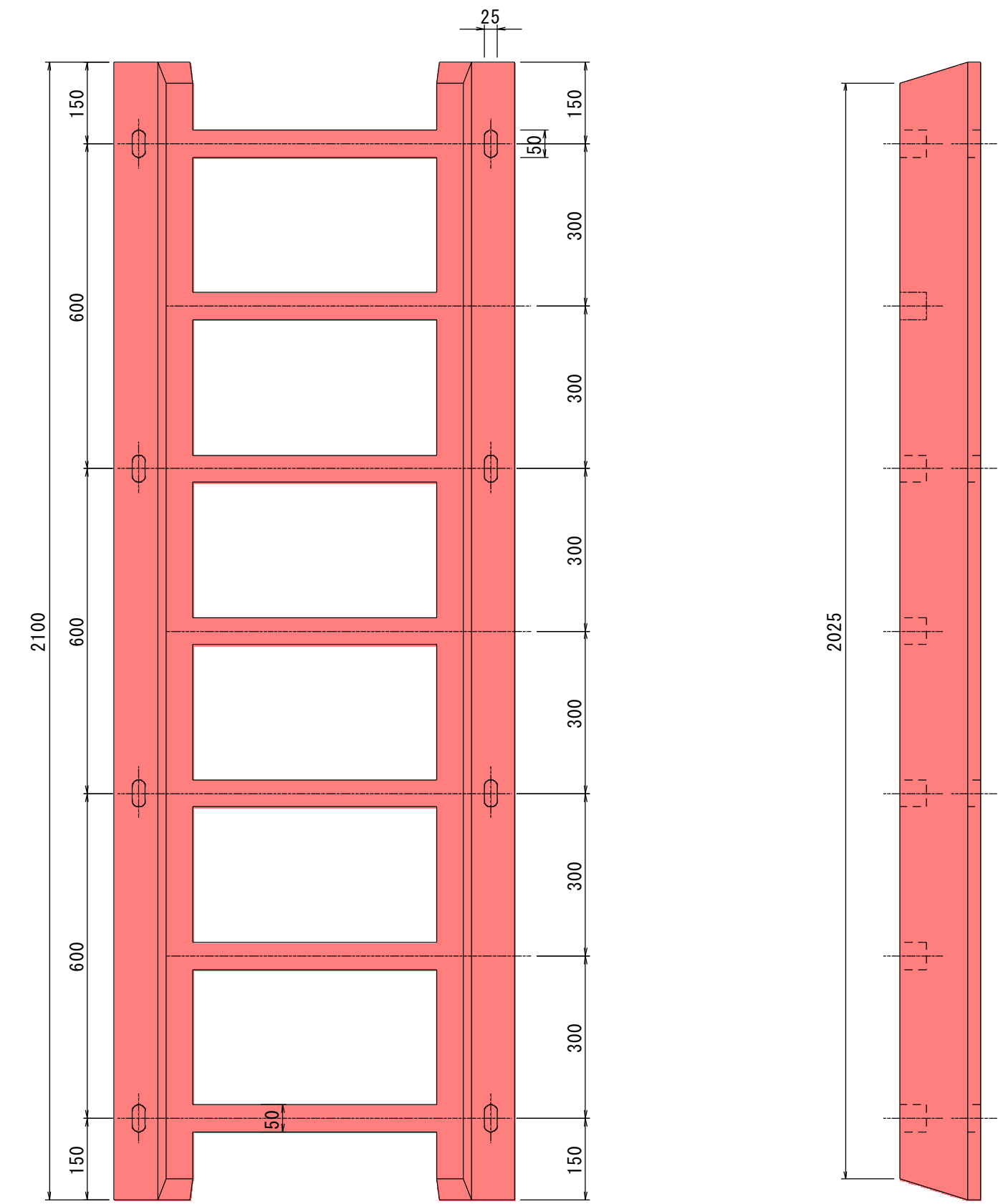


アンカーボルト

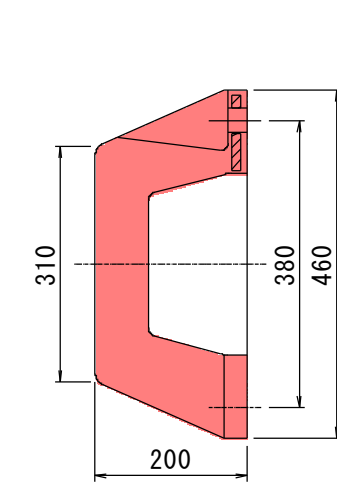
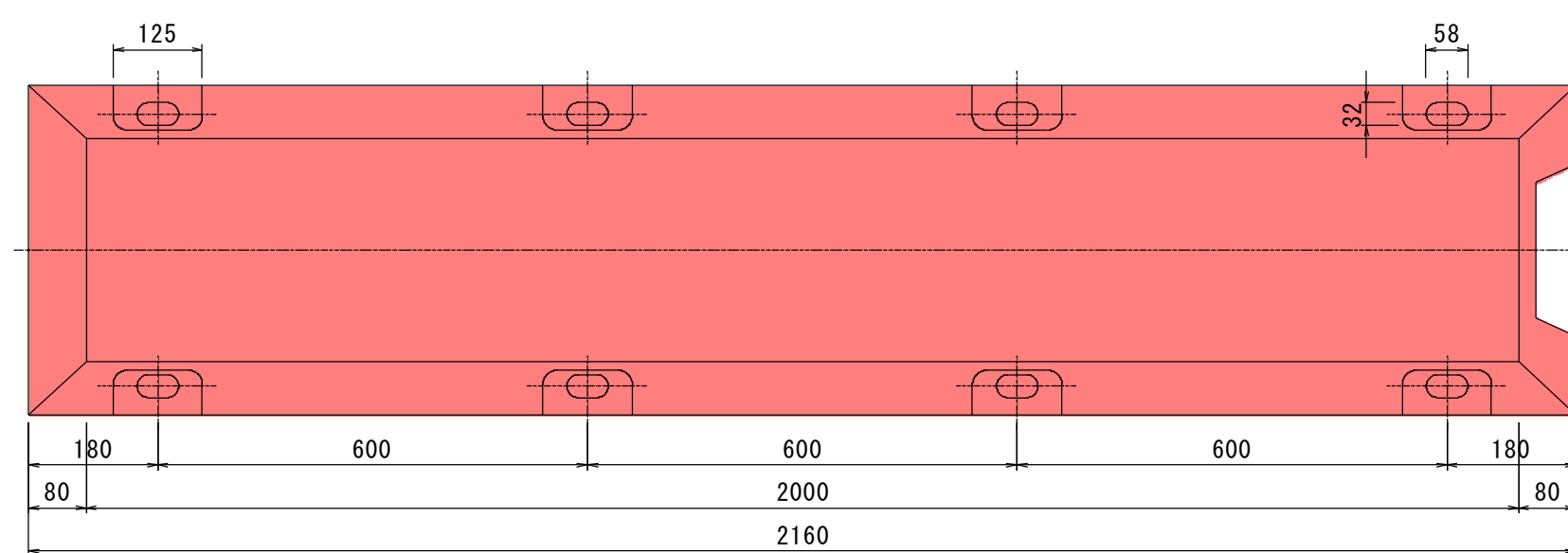
車止め 取付金具 詳細図
S=1:5



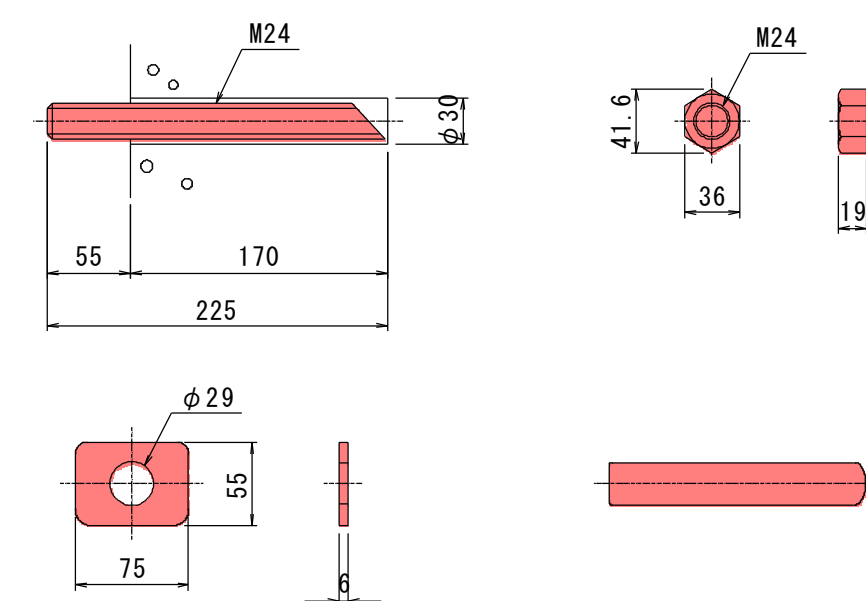
ラバータラップ詳細図
S=1:10



防舷材詳細図
S=1:10



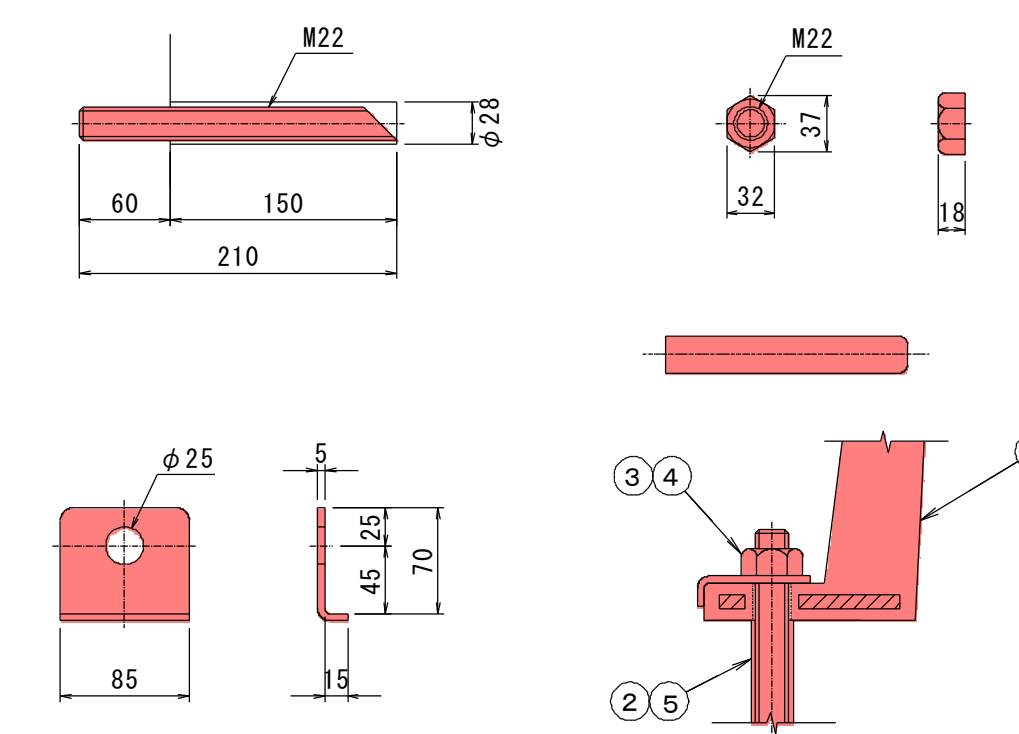
防舷材 取付金具 詳細図
S=1:5



防舷材 取付金具

名称	規格	個	備考
取付金具	M24	24	撤去・新規取付 (8個/基)

ラバータラップ 取付金具 詳細図
S=1:5



ラバータラップ

名称	規格	基	備考
ラバータラップ	150H × 2100L	1	撤去・新規取付

ラバータラップ 取付金具

名称	規格	個	備考
取付金具	M24	8	撤去・新規取付 (8個/基)

実施設計図

鹿 児 島 県	
工事名	熊野漁港漁港施設機能強化工事 (R5-1工区)
漁港名	熊野漁港
工事箇所	熊毛郡 中種子町 熊野地内
図面種類	-3.0m岸壁 付帯工詳細図
縮尺	S=図示
図面番号	全 30 葉 第 12 号

名称	規格	基	備考
防舷材	200H × 2000L	3	撤去
		3	新規取付

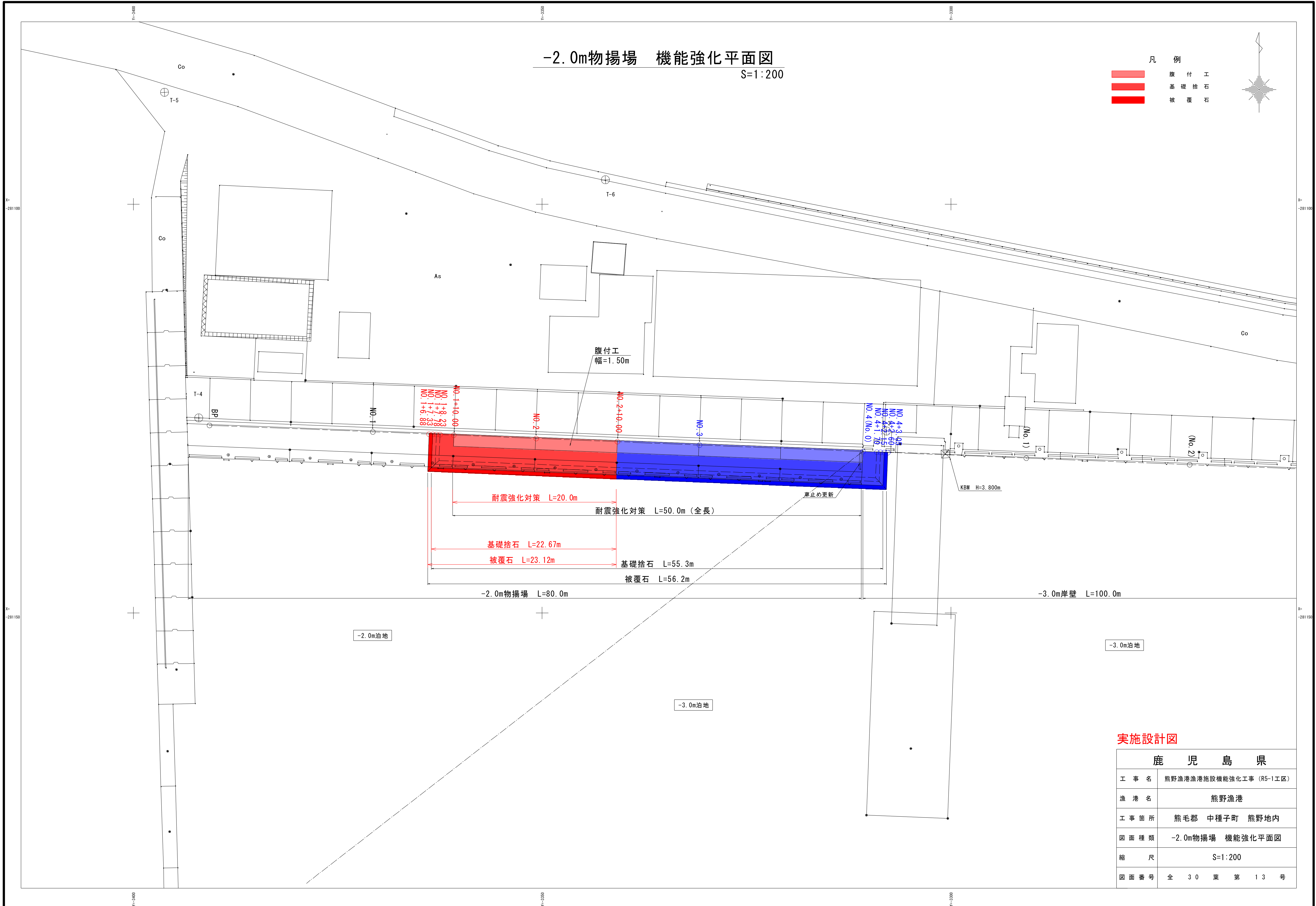
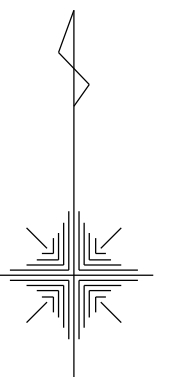
※防舷材、ラバータラップの流用については、施工時に再度確認のうえ判断すること。

-2.0m物揚場 機能強化平面図

S=1:200

凡例

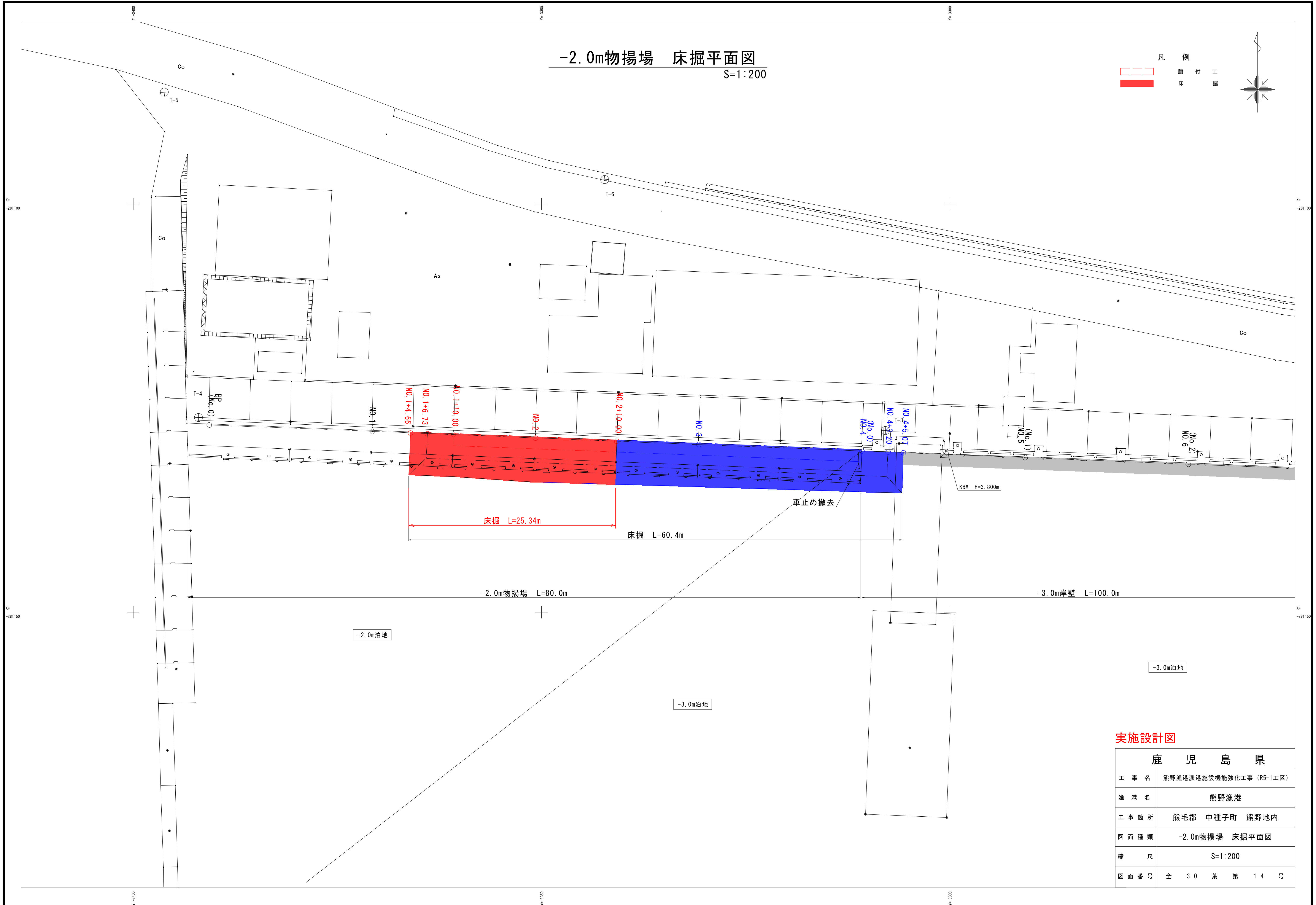
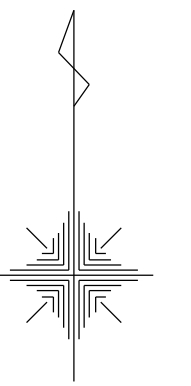
- 腹付工
- 基礎捨石
- 被覆石



鹿 児 島 県	
工事名	熊野漁港漁港施設機能強化工事 (R5-1工区)
漁港名	熊野漁港
工事箇所	熊毛郡 中種子町 熊野地内
図面種類	-2.0m物揚場 機能強化平面図
縮尺	S=1:200
図面番号	全 30 葉 第 13 号

-2.0m物揚場 床掘平面図
S=1:200

凡例
 腹付工
 床掘



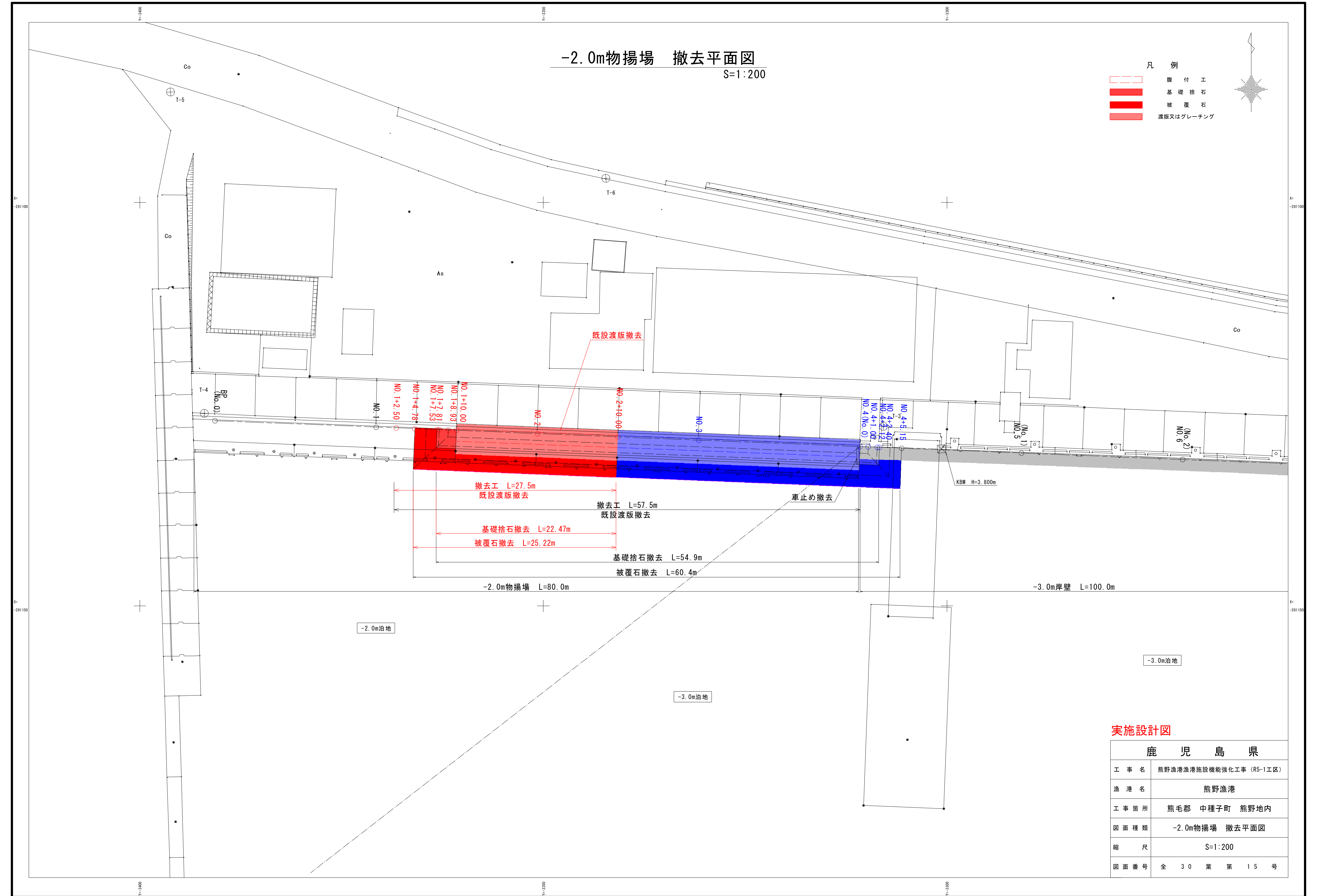
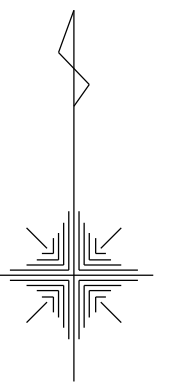
実施設計図

鹿 児 島 県	
工事名	熊野漁港漁港施設機能強化工事 (R5-1工区)
漁港名	熊野漁港
工事箇所	熊毛郡 中種子町 熊野地内
図面種類	-2.0m物揚場 床掘平面図
縮尺	S=1:200
図面番号	全 30 葉 第 14 号

-2.0m物揚場 撤去平面図

S=1:200

- 凡 例
- 腹付工
 - 基礎捨石
 - 被覆石
 - 渡版又はグレーチング



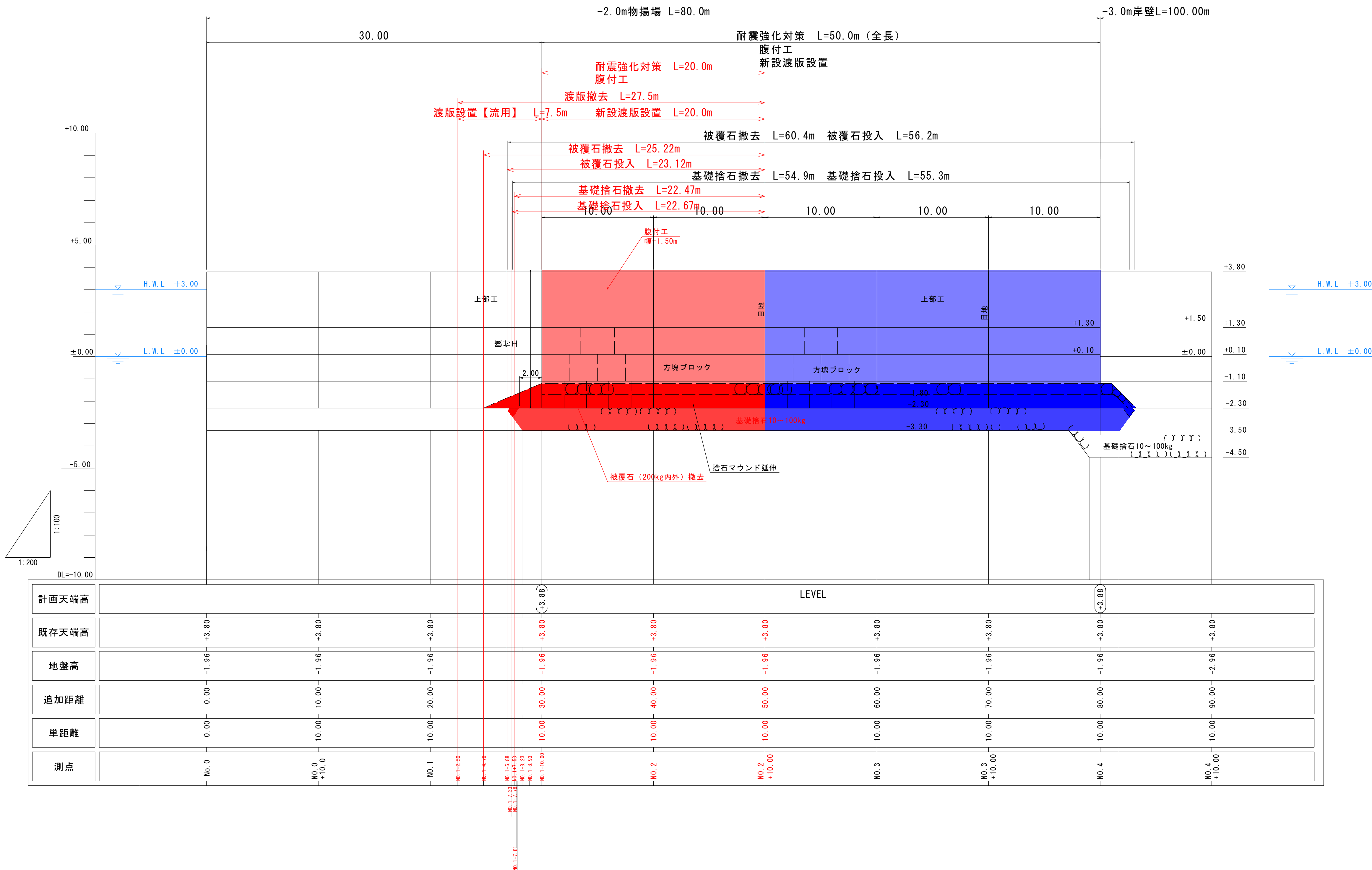
実施設計図

鹿 児 島 県	
工 事 名	熊野漁港漁港施設機能強化工事 (R5-1工区)
漁 港 名	熊野漁港
工 事 箇 所	熊毛郡 中種子町 熊野地内
図 面 種 類	-2.0m物揚場 撤去平面図
縮 尺	S=1:200
図 面 番 号	全 30 葉 第 15 号

-2.0m物揚場 縦断図

縦S=1:100 横S=1:200

- 凡 例
- 腹 付 工
 - 基 礎 捨 石
 - 被 覆 石

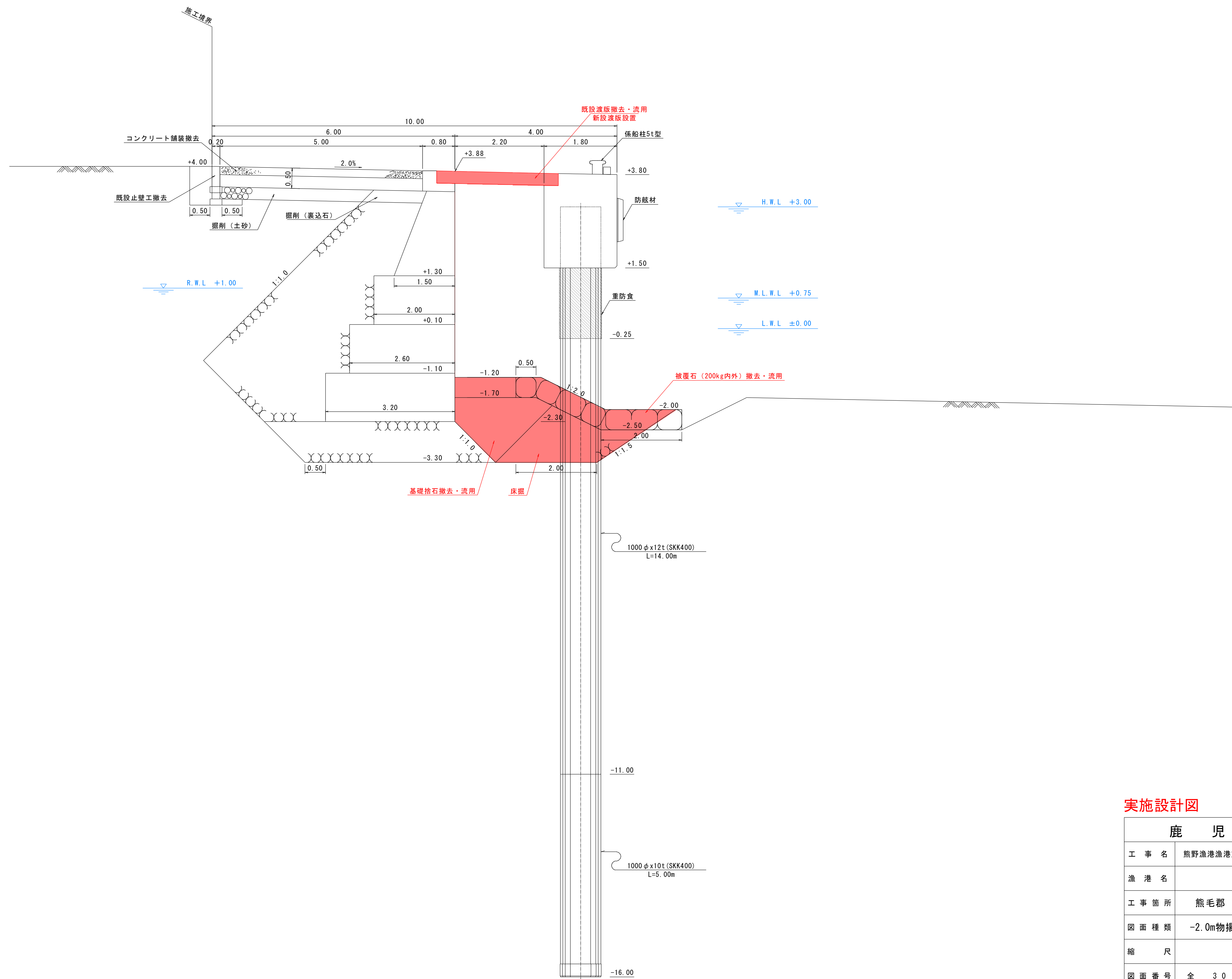


実施設計図

鹿 児 島 県	
工 事 名	熊野漁港漁港施設機能強化工事 (R5-1工区)
漁 港 名	熊野漁港
工 事 箇 所	熊毛郡 中種子町 熊野地内
図 面 種 類	-2.0m物揚場 縦断図
縮 尺	縦S=1:100 横S=1:200
図 面 番 号	全 30 葉 第 16 号

-2.0m物揚場 撤去 標準断面図

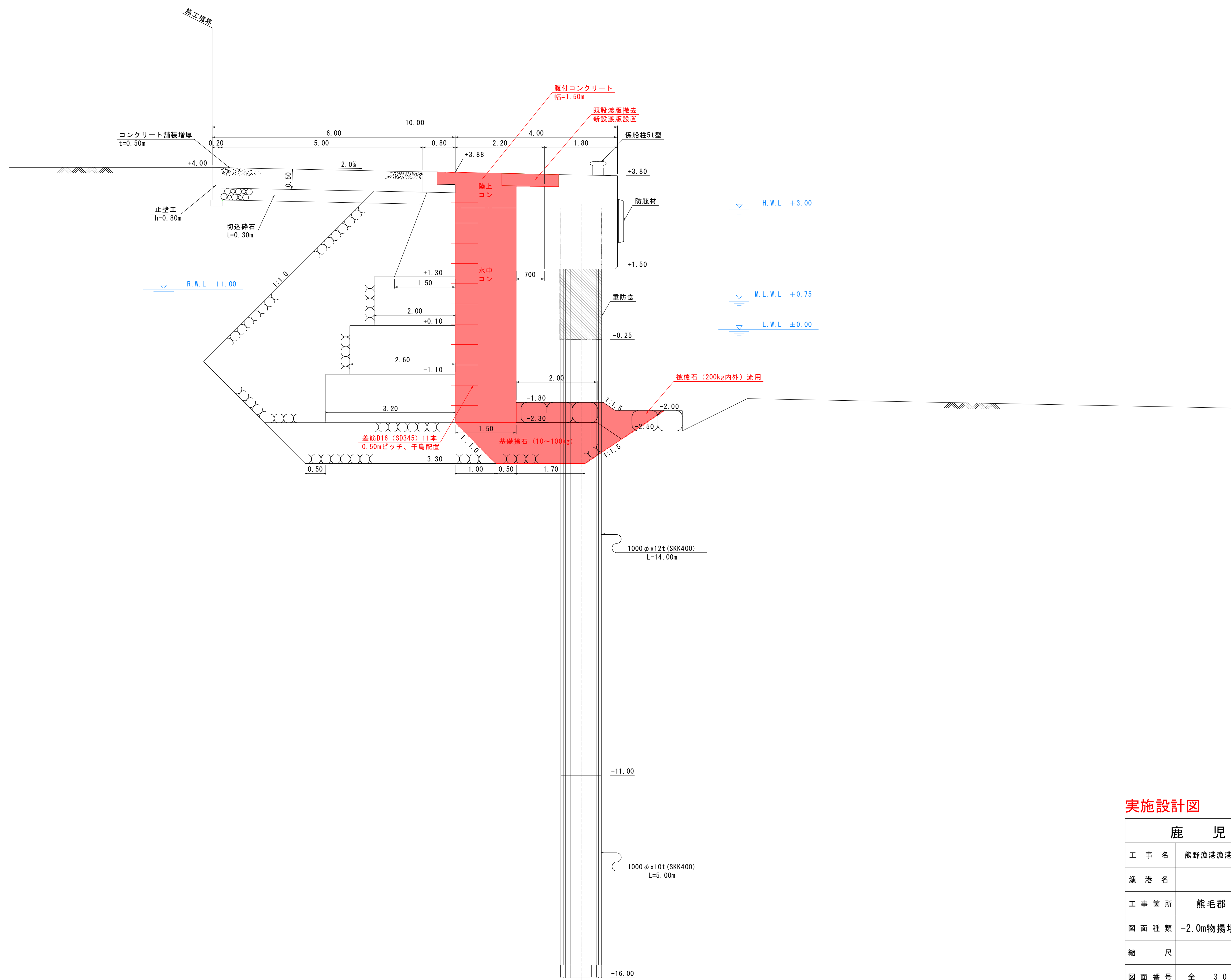
S=1:50



実施設計図

鹿 児 島 県	
工事名	熊野漁港漁港施設機能強化工事 (R5-1工区)
漁港名	熊野漁港
工事箇所	熊毛郡 中種子町 熊野地内
図面種類	-2.0m物揚場 撤去 標準断面図
縮尺	S=1:50
図面番号	全 30 葉 第 17 号

-2.0m物揚場 機能強化 標準断面図
S=1:50

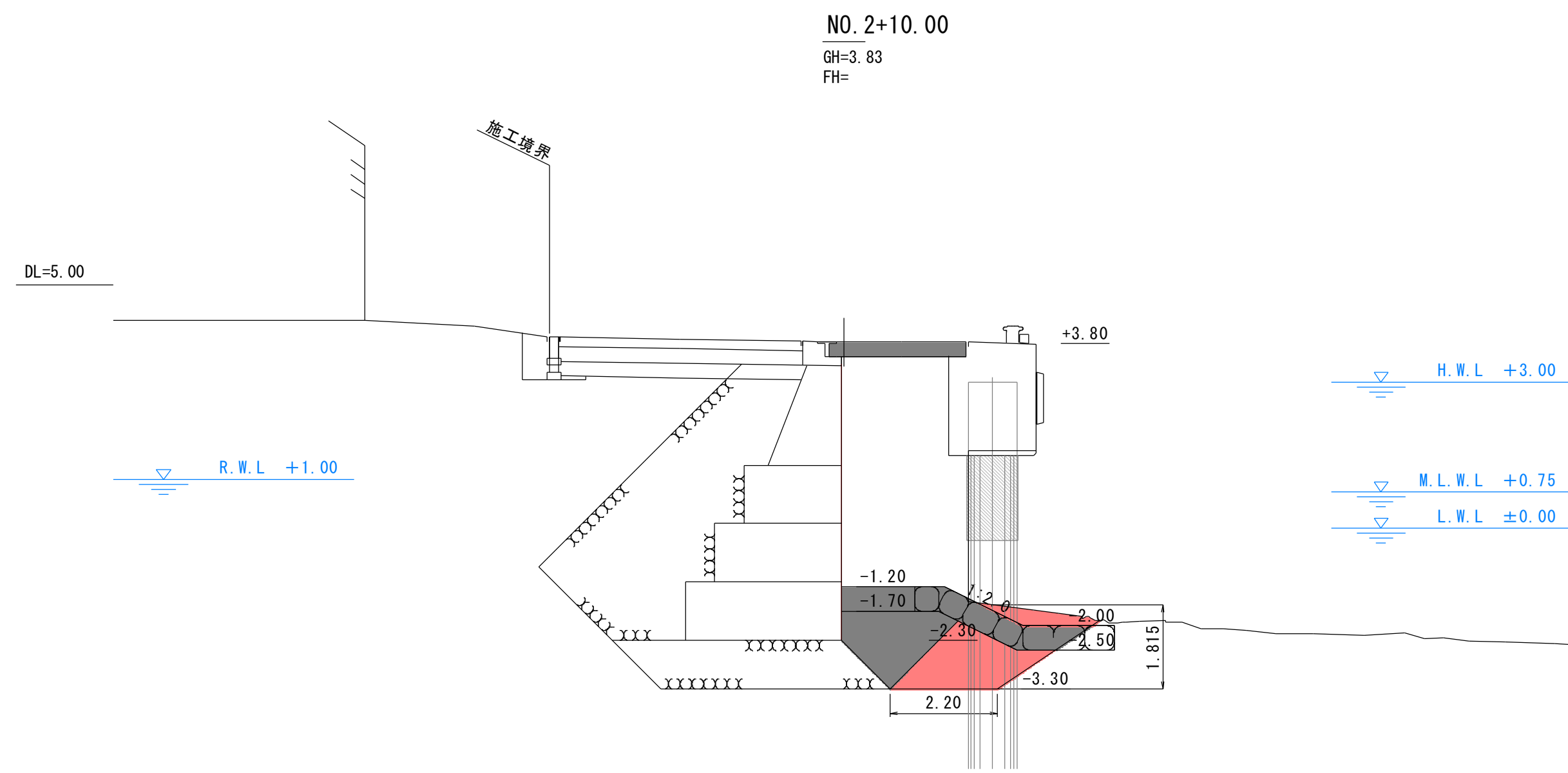


実施設計図

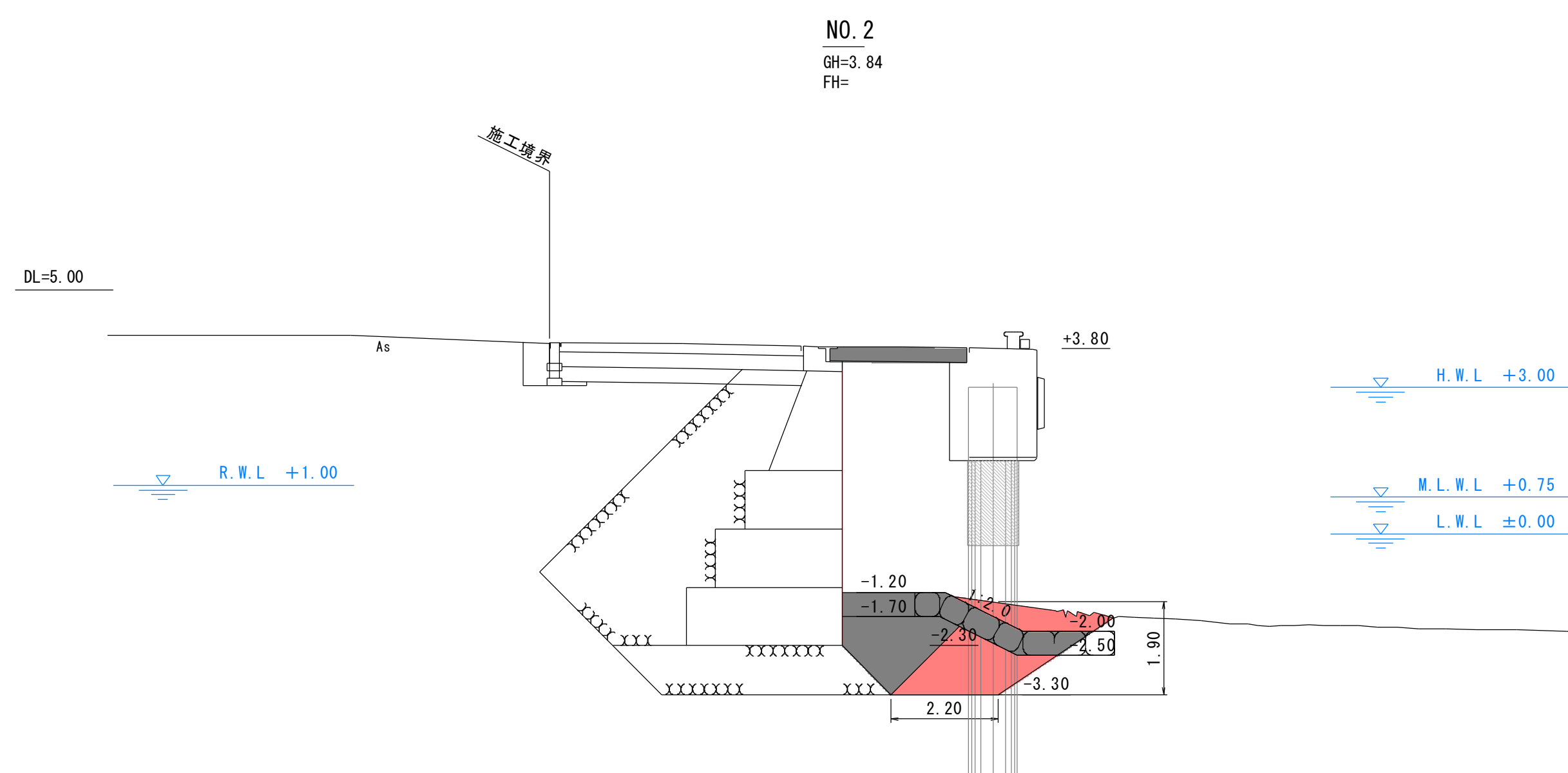
鹿 児 島 県	
工事名	熊野漁港漁港施設機能強化工事 (R5-1工区)
漁港名	熊野漁港
工事箇所	熊毛郡 中種子町 熊野地内
図面種類	-2.0m物揚場 機能強化 標準断面図
縮尺	S=1:50
図面番号	全 30 葉 第 18 号

-2.0m物揚場 掘削横断面図

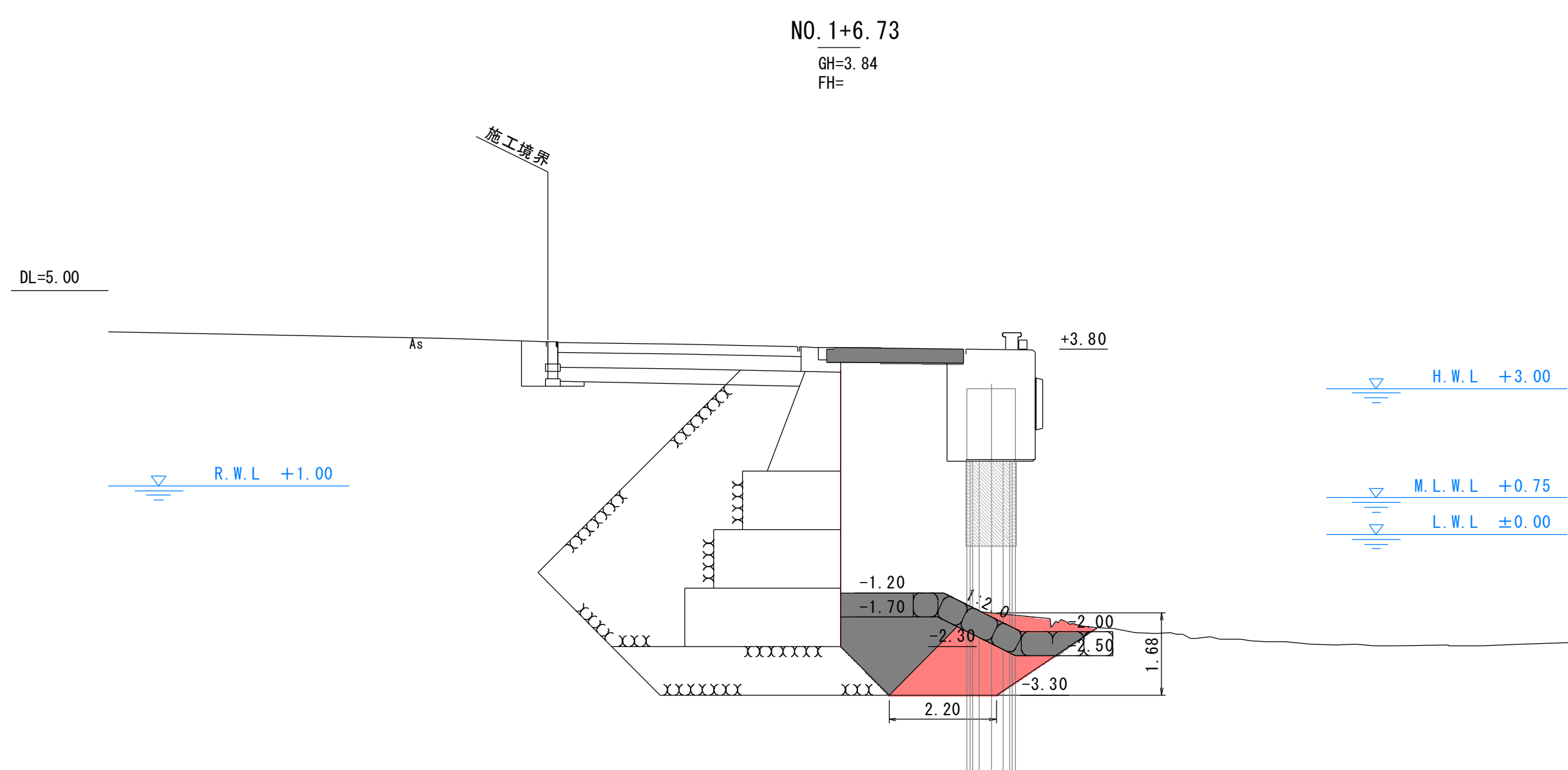
S=1:100



工種	項目	単位	数量
土工	床掘	土砂	m2 3.26



工種	項目	単位	数量
土工	床掘	土砂	m2 3.51



工種	項目	単位	数量
土工	床掘	土砂	m2 2.89

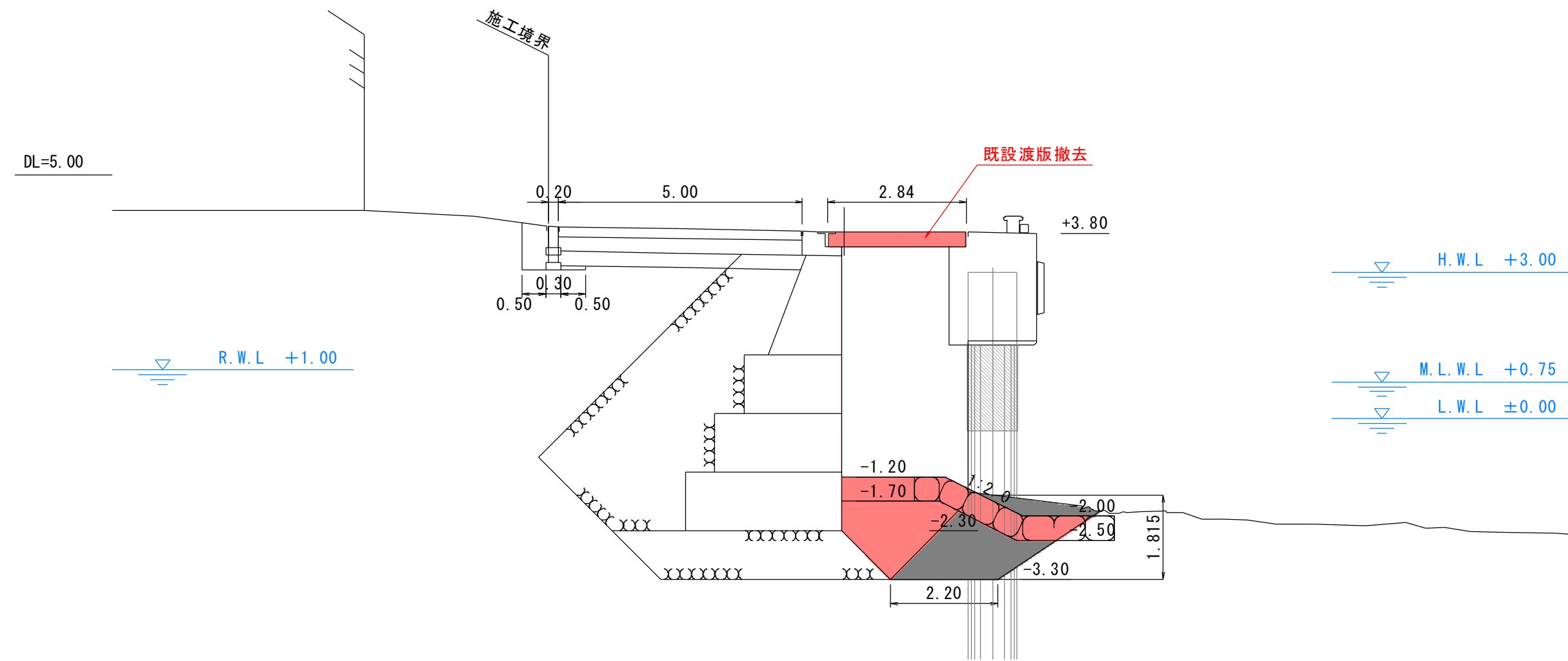
実施設計図

鹿 児 島 県	
工事名	熊野漁港漁港施設機能強化工事 (R5-1工区)
漁港名	熊野漁港
工事箇所	熊毛郡 中種子町 熊野地内
図面種類	-2.0m物揚場 掘削横断面図
縮尺	S=1:100
図面番号	全 30 葉 第 19 号

-2.0m物揚場 撤去横断図

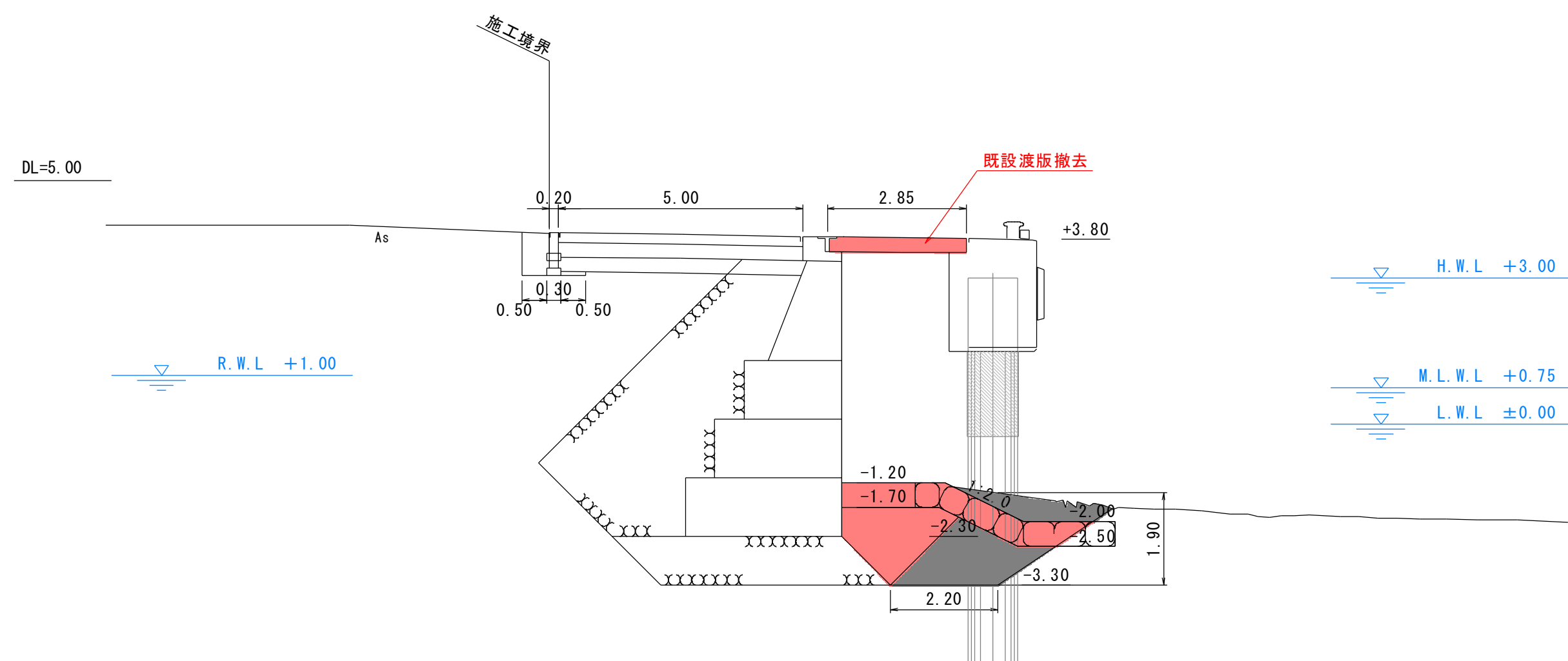
S=1:100

NO. 2+10.00
GH=3.83
FH=



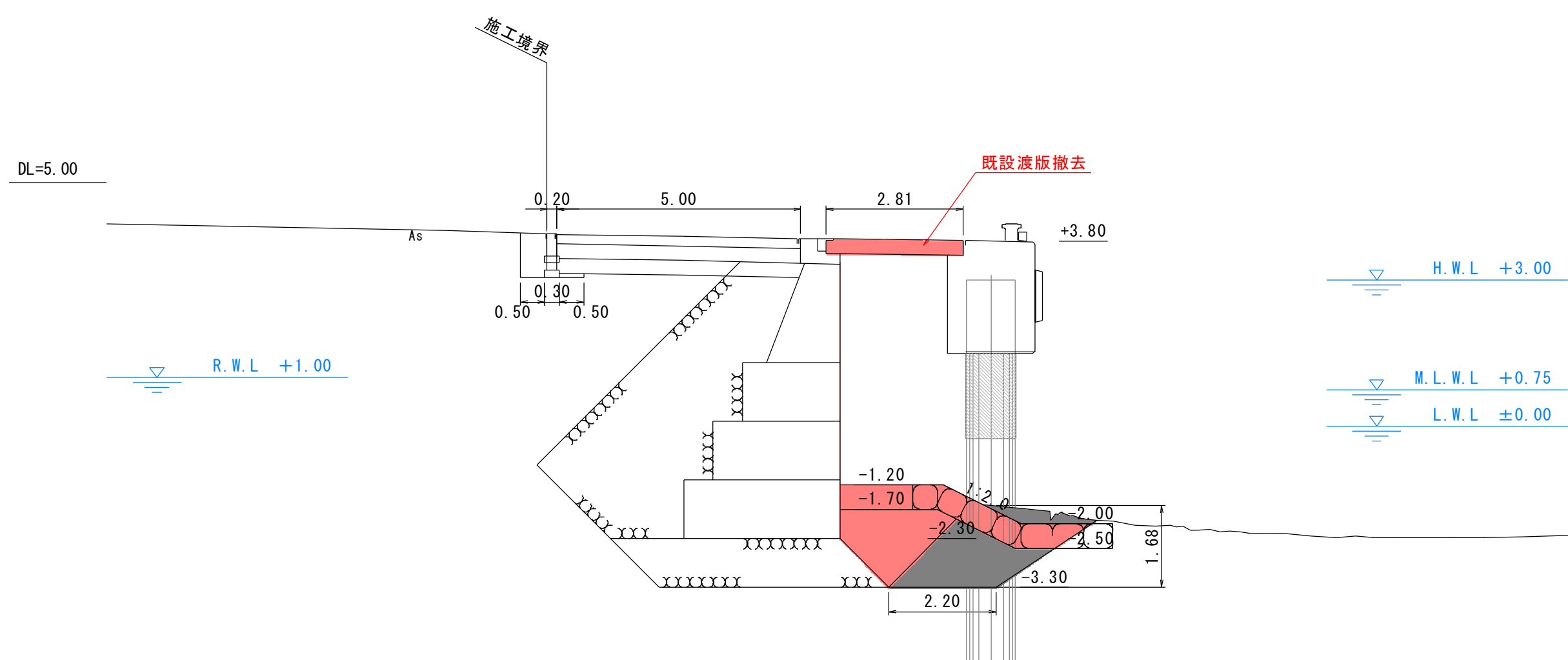
工種	項目	単位	数量
1	撤去工 (水中部)	基礎捨石 10~100kg	m2 2.32
2		被覆石 200kg内外	m2 2.48

NO. 2
GH=3.84
FH=



工種	項目	単位	数量
1	撤去工 (水中部)	基礎捨石 10~100kg	m2 2.32
2		被覆石 200kg内外	m2 2.48

NO. 1+7.81, NO. 1+8.93
GH=3.84
FH=



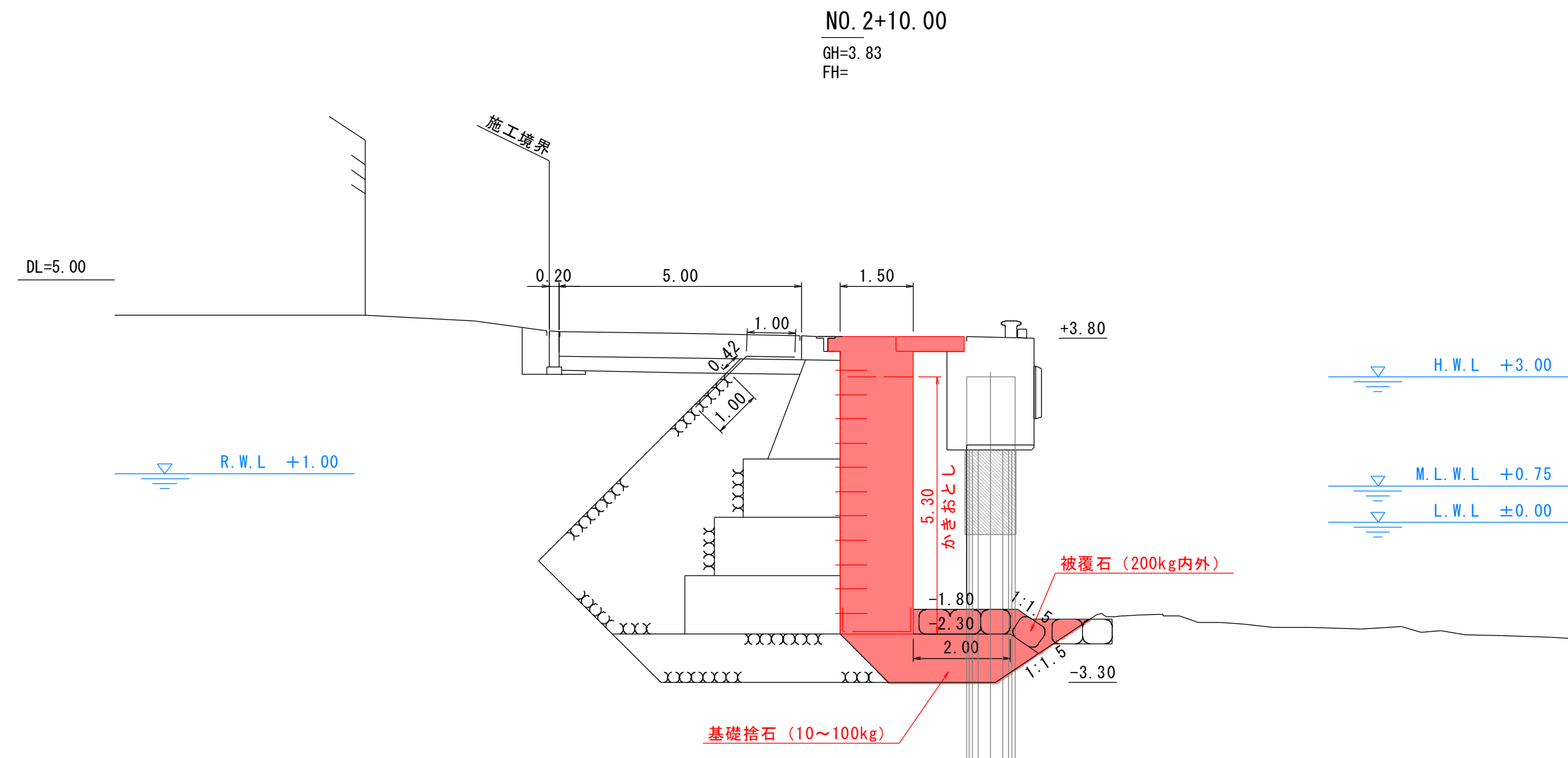
工種	項目	単位	数量
1	撤去工 (水中部)	基礎捨石 10~100kg	m2 2.32
2		被覆石 200kg内外	m2 2.48

実施設計図

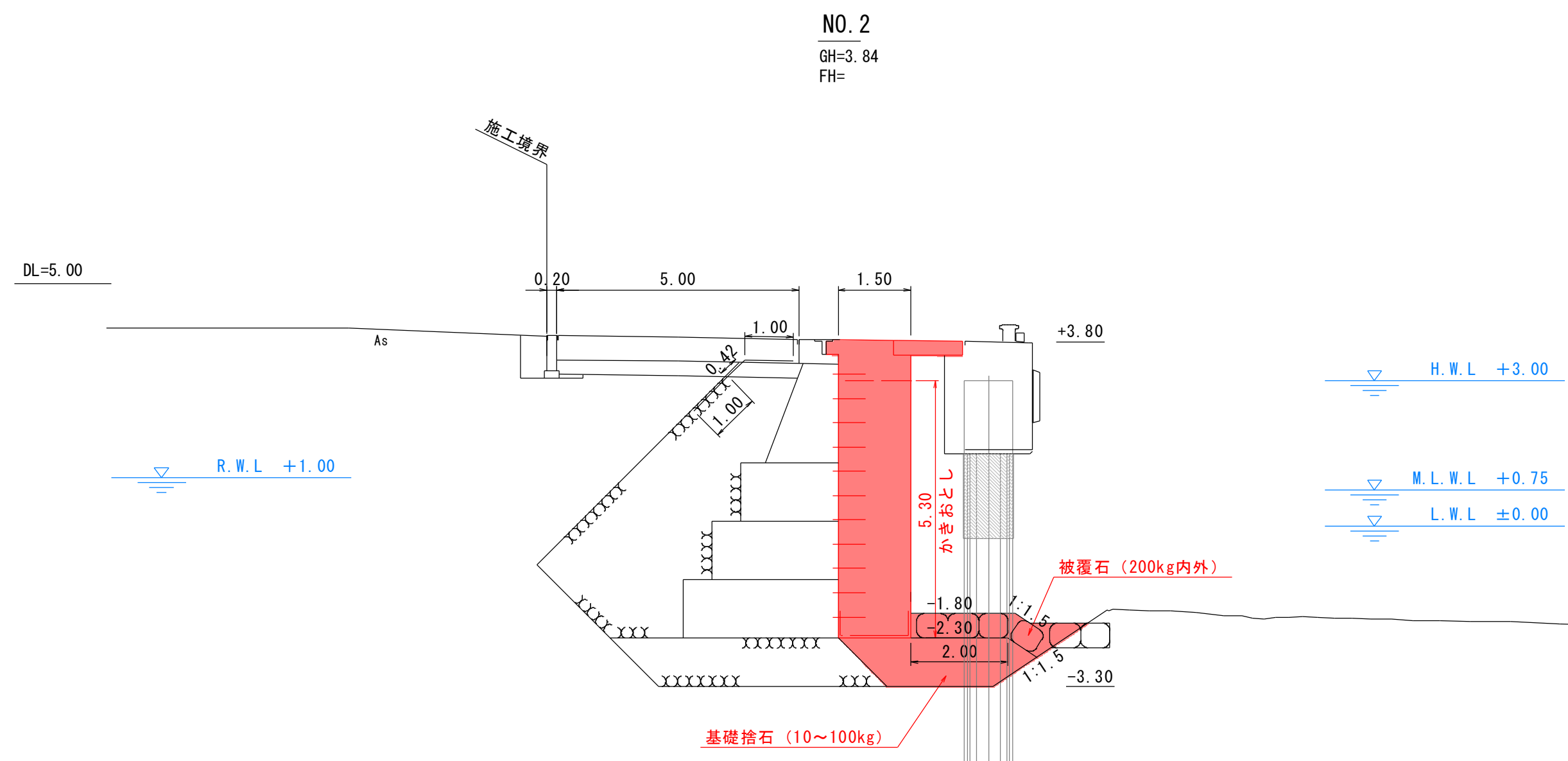
鹿 児 島 県	
工事名	熊野漁港漁港施設機能強化工事 (R5-1工区)
漁港名	熊野漁港
工事箇所	熊毛郡 中種子町 熊野地内
図面種類	-2.0m物揚場 撤去横断図
縮尺	S=1:100
図面番号	全 30 葉 第 20 号

-2.0m物揚場 機能強化横断図

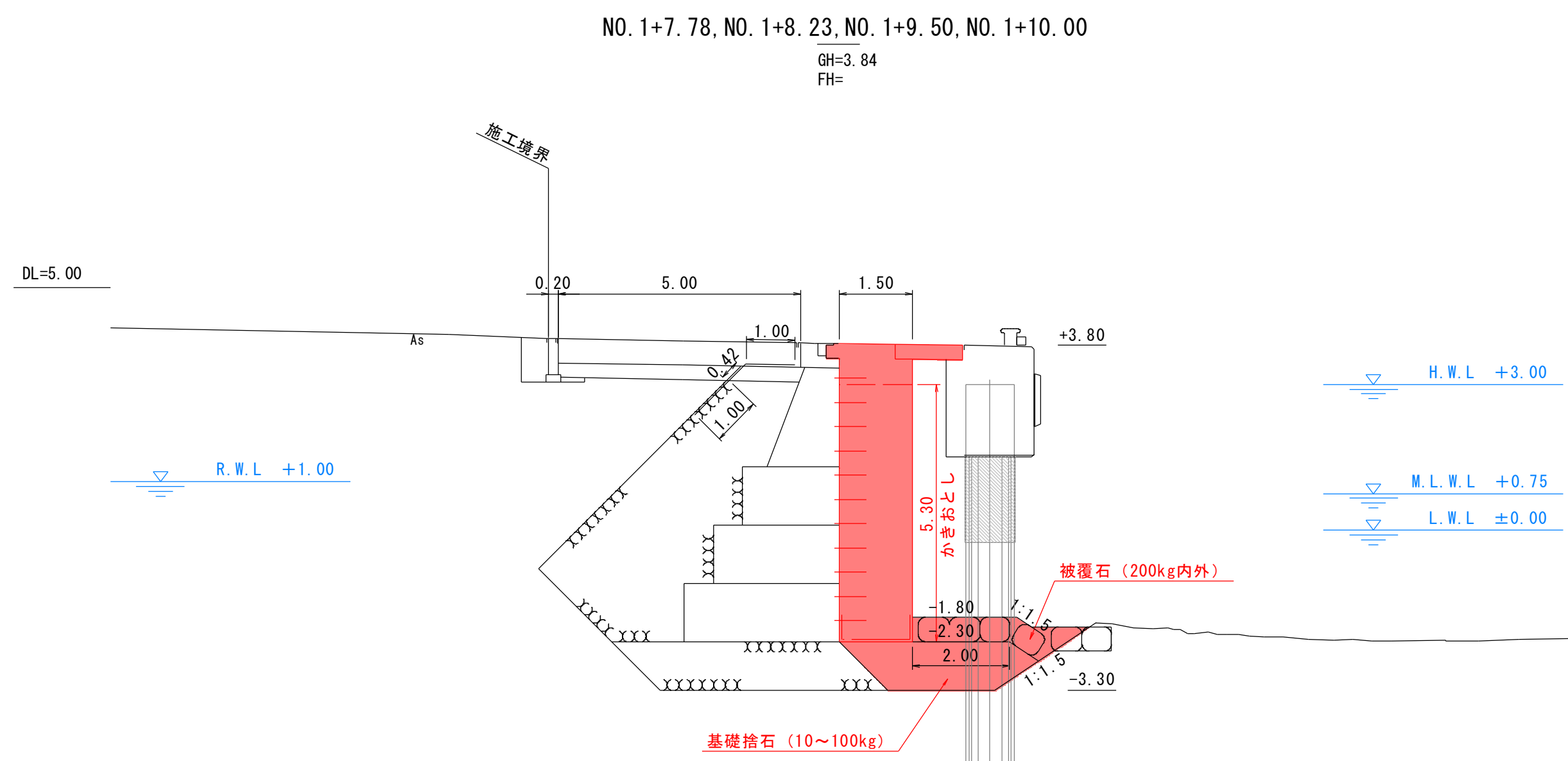
S=1:100



工種	項目	単位	数量
基礎工	基礎捨石	10~100kg	m2 3.21
	被覆石	200kg内外	m2 1.73
	捨石本均し	±5cm	m 2.00
	捨石荒均し	±50cm	m 2.22
	被覆石均し	±50cm	m 3.71
	かきおとし		m 5.30



工種	項目	単位	数量
基礎工	基礎捨石	10~100kg	m2 3.21
	被覆石	200kg内外	m2 1.73
	捨石本均し	±5cm	m 2.00
	捨石荒均し	±50cm	m 2.22
	被覆石均し	±50cm	m 3.71
	かきおとし		m 5.30



工種	項目	単位	数量
基礎工	基礎捨石	10~100kg	m2 3.21
	被覆石	200kg内外	m2 1.73
	捨石本均し	±5cm	m 2.00
	捨石荒均し	±50cm	m 2.22
	被覆石均し	±50cm	m 3.71
	かきおとし		m 5.30

NO. 1+8.23
NO. 1+7.78
NO. 1+9.50
NO. 1+8.23
NO. 1+7.78
NO. 1+10.00

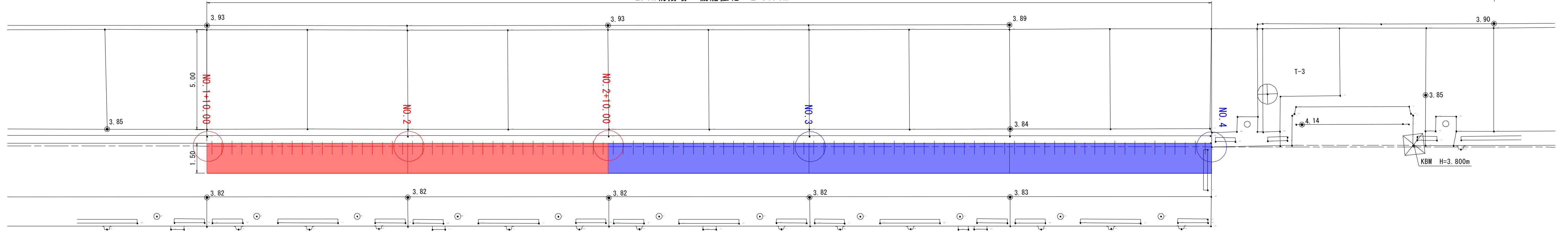
実施設計図

鹿 児 島 県	
工事名	熊野漁港漁港施設機能強化工事 (R5-1工区)
漁港名	熊野漁港
工事箇所	熊毛郡 中種子町 熊野地内
図面種類	-2.0m物揚場 機能強化横断図
縮尺	S=1:100
図面番号	全 30 葉 第 21 号

-2.0m物揚場 腹付工詳細図

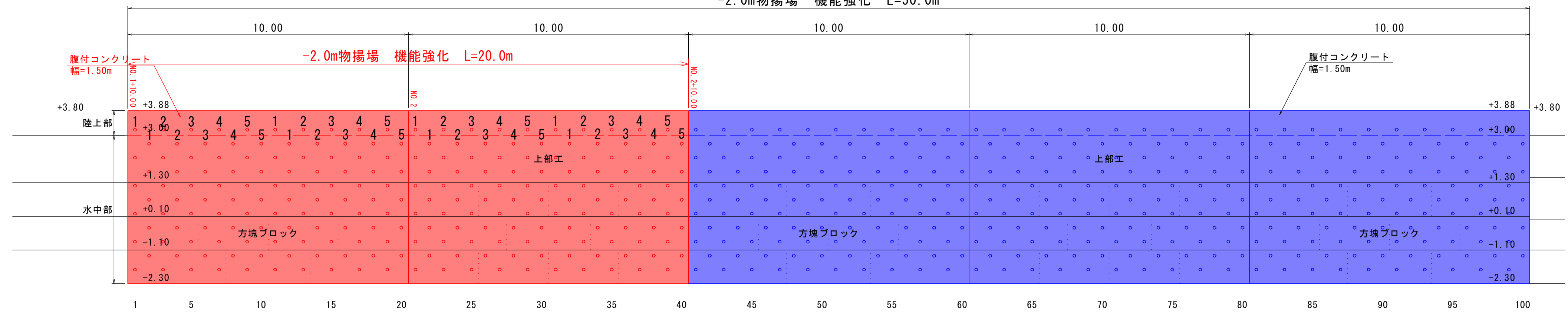
腹付工平面図
S=1:100

-2.0m物揚場 機能強化 L=50.0m

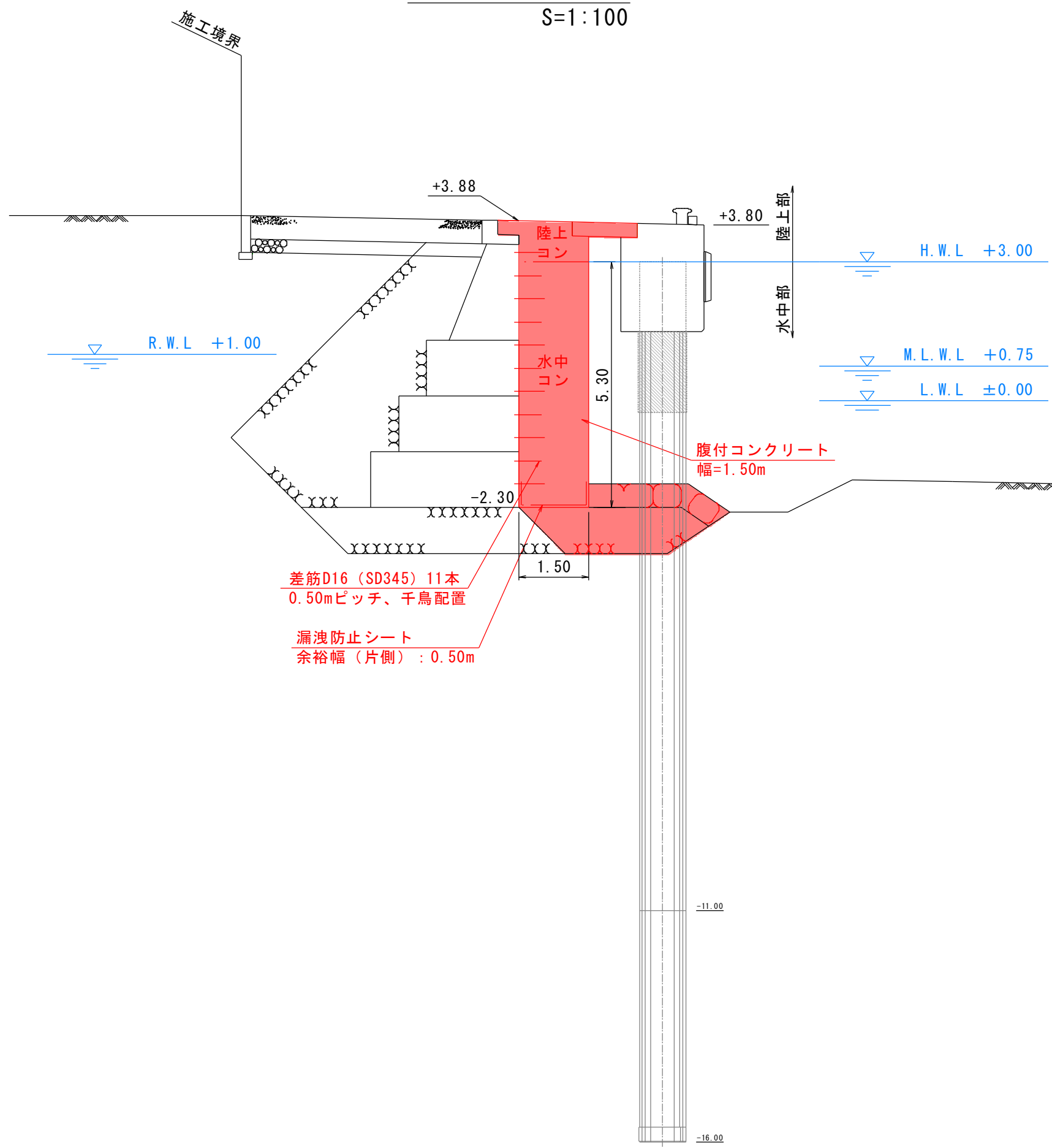


腹付工正面図
S=1:100

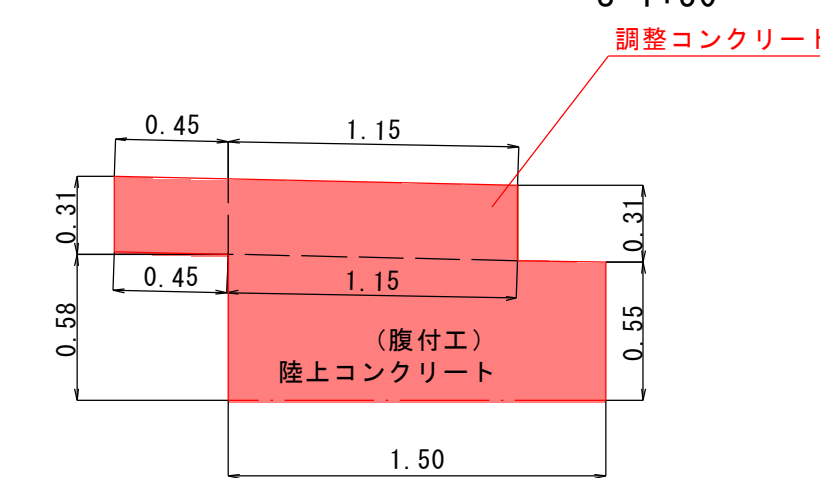
-2.0m物揚場 機能強化 L=50.0m



標準断面図
S=1:100

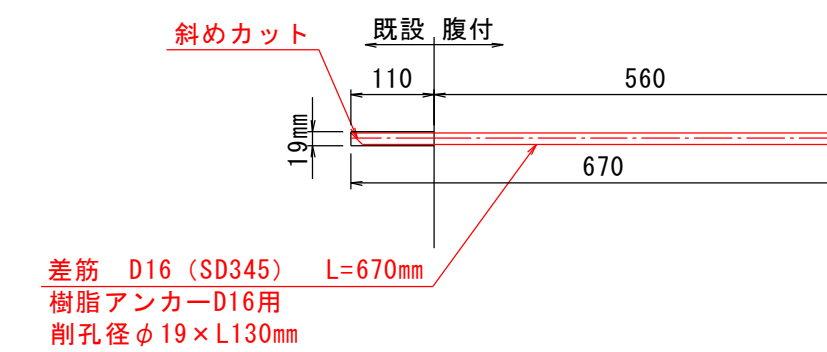


腹付工（陸上部）詳細図
S=1:30



注：調整コンクリート部は既存施設との高さ調整が必要となる。
また、液版の設置のための調整区間である。

差筋詳細図
S=1:10



腹付工数量 (L=50.0m)

工種	区分	計算式	単位	全数量 (50m当り)
コンクリート ($\sigma_c=18N/mm^2$)	陸上	$(0.55+0.58) \times 1.50 \times 1/2 \times 50.0 = 42.375$	m ³	42.38
	水中	$5.30 \times 1.50 \times 50.0 = 397.500$	m ³	397.50
型枠 (鋼製)	陸上	$(0.55+0.31) \times 50.0 = 43.00$	m ²	43.0
	水中	$5.30 \times 50.0 = 265.00$	m ²	265.0
妻型枠 (鋼製)	陸上	$((1.15+0.45) \times 0.31 + (0.55+0.58) \times 1.50 \times 1/2) \times 6 = 8.06$	m ²	8.1
	水中	$5.30 \times 1.50 \times 6 = 47.70$	m ²	47.7
目地	陸上	$((1.15+0.45) \times 0.31 + (0.55+0.58) \times 1.50 \times 1/2) \times 4 = 5.37$	m ²	5.4
	水中	$5.30 \times 1.50 \times 4 = 31.80$	m ²	31.8
漏洩防止シート	水中	$2.50 \times 50.0 + (0.50 \times 1.50 \times 2) = 126.50$	m ²	126.5
差筋	陸上	$1 \times 50 = 50$ (箇所) $50 \times 0.67 \times 1.56 = 52.260$ (kg)	kg	52.26
	水中	$5 \times 100 = 500$ (箇所) $500 \times 0.67 \times 1.56 = 522.600$ (kg)	kg	522.60
支保工	陸上	50.0	m	50.0

腹付工数量 (L=20.0m)

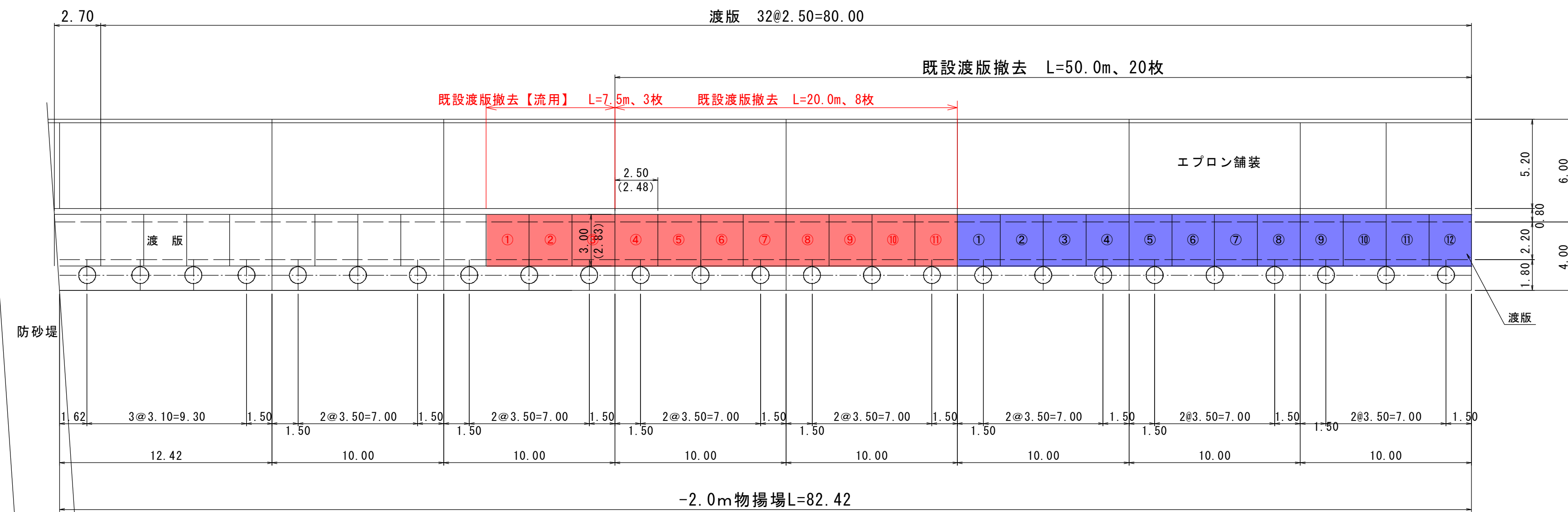
工種	区分	計算式	単位	全数量 (20m当り)
コンクリート ($\sigma_c=18N/mm^2$)	陸上	$((1.15+0.45) \times 0.31 + (0.55+0.58) \times 1.50 \times 1/2) \times 20.0 = 26.87$	m ³	26.87
	水中	$5.30 \times 1.50 \times 20.0 = 159.00$	m ³	159.00
型枠 (鋼製)	陸上	$(0.55+0.31) \times 20.0 = 17.20$	m ²	17.20
	水中	$5.30 \times 20.0 = 106.00$	m ²	106.00
妻型枠 (鋼製)	陸上	$((1.15+0.45) \times 0.31 + (0.55+0.58) \times 1.50 \times 1/2) \times 3 = 4.03$	m ²	4.03
	水中	$5.30 \times 1.50 \times 3 = 23.85$	m ²	23.85
目地	陸上	$((1.15+0.45) \times 0.31 + (0.55+0.58) \times 1.50 \times 1/2) \times 1 = 1.34$	m ²	1.34
	水中	$5.30 \times 1.50 \times 1 = 7.95$	m ²	7.95
漏洩防止シート	水中	$2.50 \times 20.0 + (0.50 \times 1.50 \times 2) = 51.50$	m ²	51.50
差筋	陸上	$1 \times 20 = 20$ (箇所) $20 \times 0.67 \times 1.56 = 20.904$ (kg) = 0.02 (t)	t	0.02
	水中	$5 \times 40 = 200$ (箇所) $200 \times 0.67 \times 1.56 = 209.040$ (kg) = 0.209 (t)	t	0.209
支保工	陸上	20.0	m	20.0

実施設計図

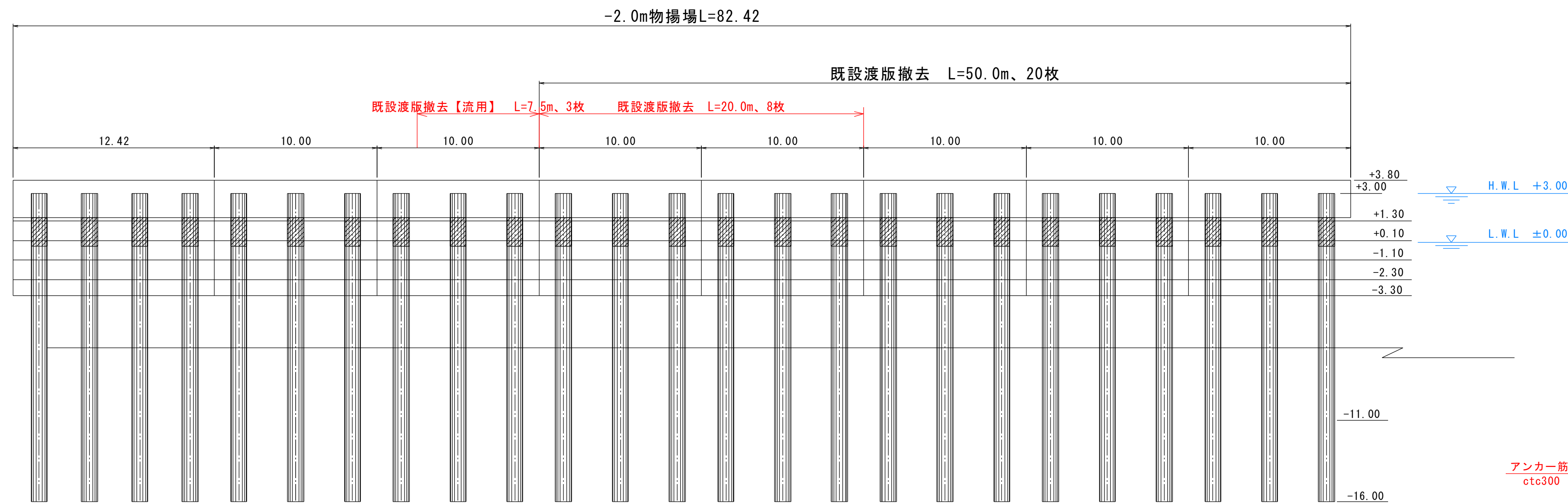
鹿 児 島 県	
工事名	熊野漁港漁港施設機能強化工事 (R5-1工区)
漁港名	熊野漁港
工事箇所	熊毛郡 中種子町 熊野地内
図面種類	-2.0m物揚場 腹付工詳細図
縮尺	S=図示
図面番号	全 3 0 葉 第 2 2 号

-2.0m物揚場 渡版撤去図

渡版撤去平面図
S=1:100



渡版撤去正面図
(前面側) S=1:100

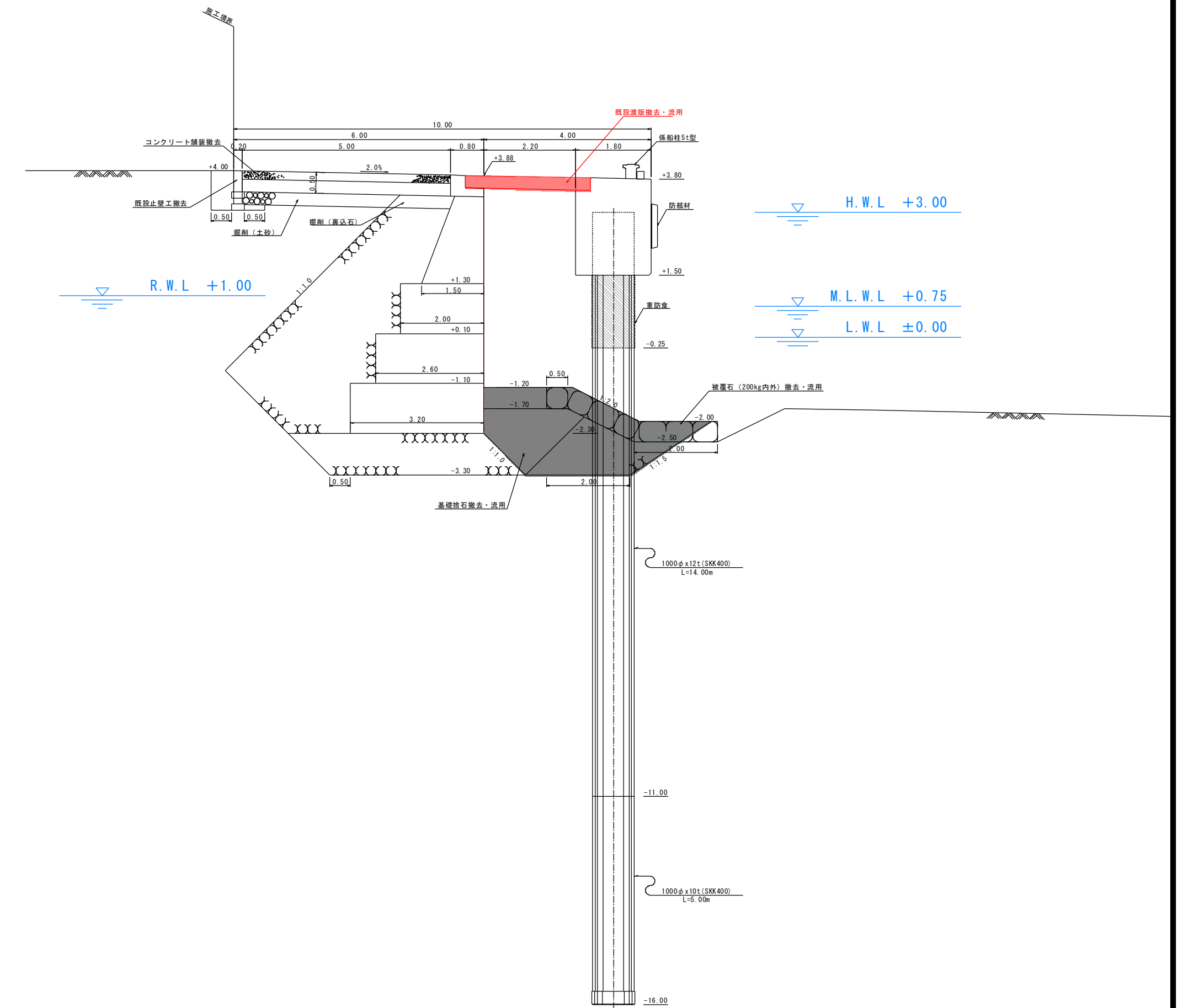


工種	計算式	単位	全数量 (50m当り)
既設渡版撤去	$2.48 \times 2.83 \times 0.3 \times 2.45 \times 20 = 104$	枚	20

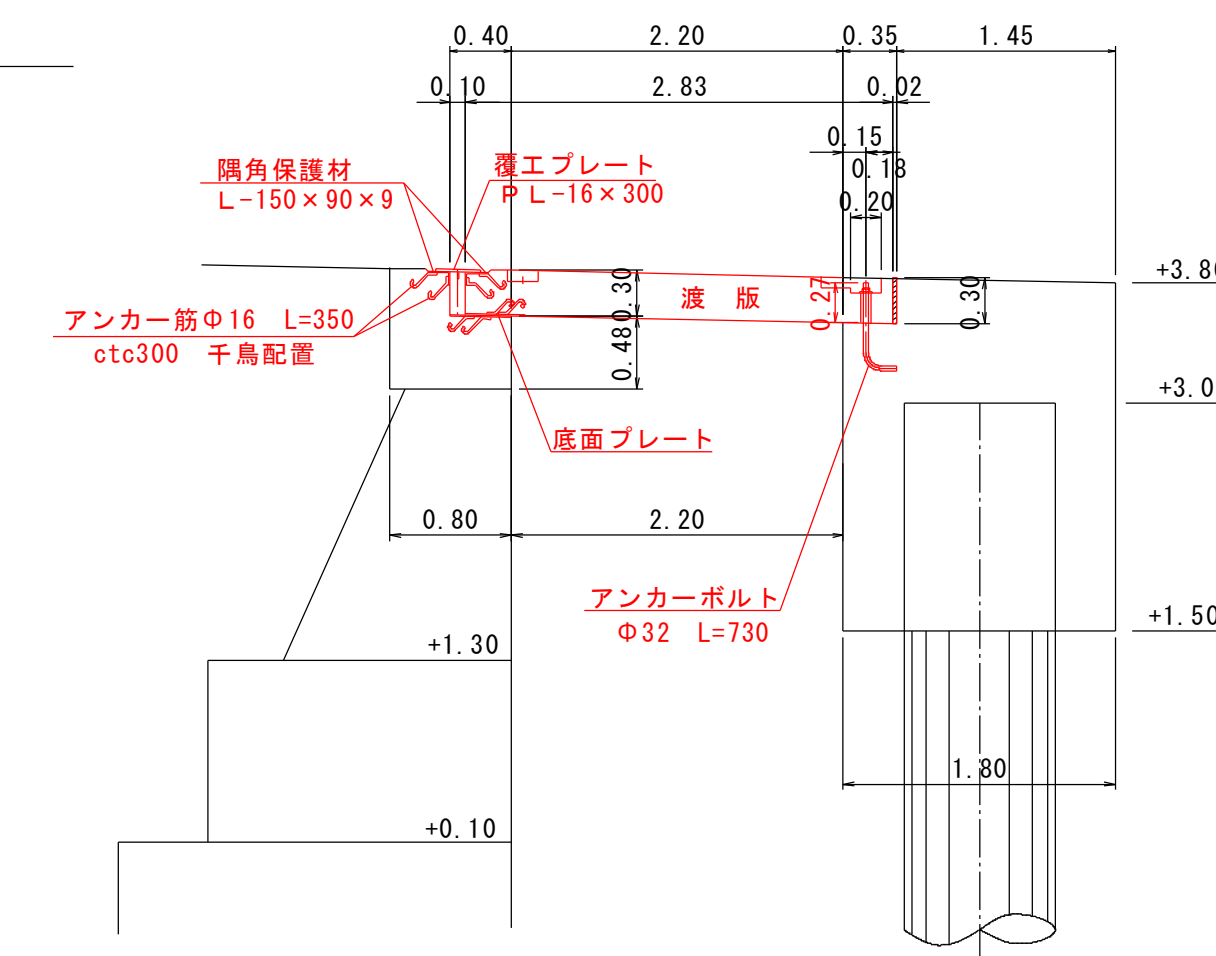
工種	計算式	単位	全数量 (20m当り)
既設渡版撤去	$2.48 \times 2.83 \times 0.3 \times 2.45 \times 8 = 41.268$	枚	8
		t	41.268

工種	計算式	単位	全数量 (7.5m当り)
既設渡版撤去【流用】	$2.48 \times 2.83 \times 0.3 \times 2.45 \times 3 = 15.476$	枚	3
		t	15.476

-2.0m物揚場 標準断面図
S=1:100



渡版一般図
S=1:50

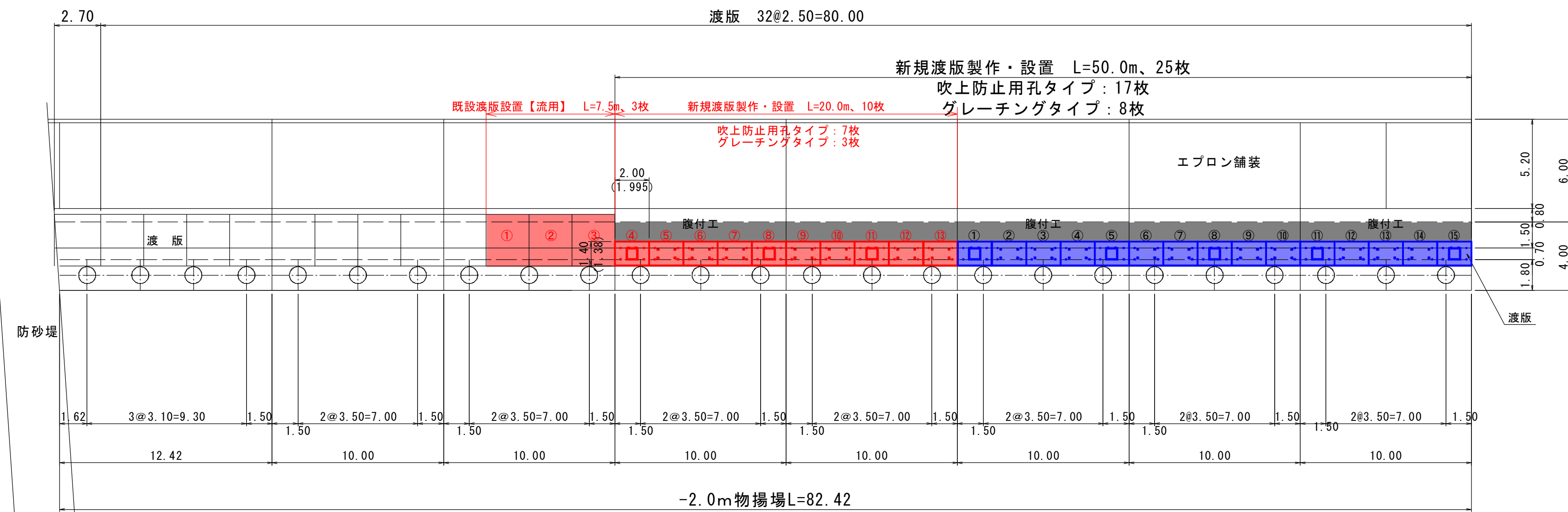


実施設計図

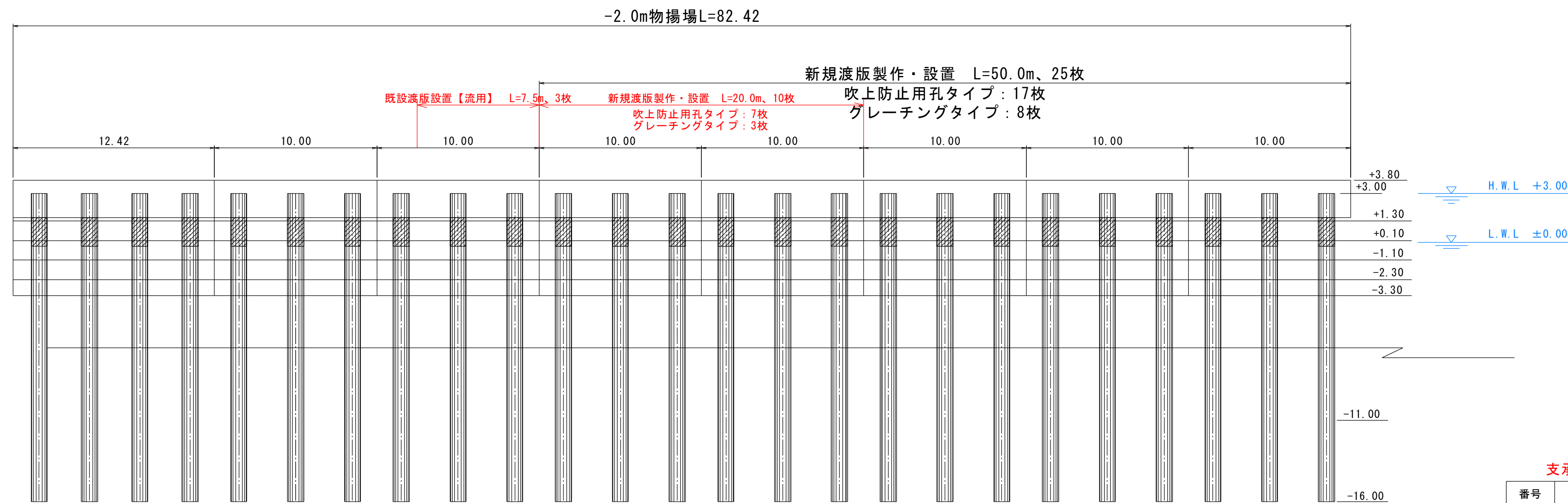
鹿 児 島 県	
工事名	熊野漁港漁港施設機能強化工事 (R5-1工区)
漁港名	熊野漁港
工事箇所	熊毛郡 中種子町 熊野地内
図面種類	-2.0m物揚場 渡版撤去図
縮尺	S=図示
図面番号	全 30 葉 第 23 号

-2.0m物揚場 渡版配置図

渡版新設平面図
S=1:100



渡版新設正面図
(前面側) S=1:100



渡版工数量

工種	計算式	単位	全数量 (50m当り)
新規渡版設置	25	枚	25
吹上防止用孔タイプ1.94 (t/枚) × 17 (枚) + グレーチングタイプ1.71 (t/枚) × 8 (枚) = 46.15		t	46.2

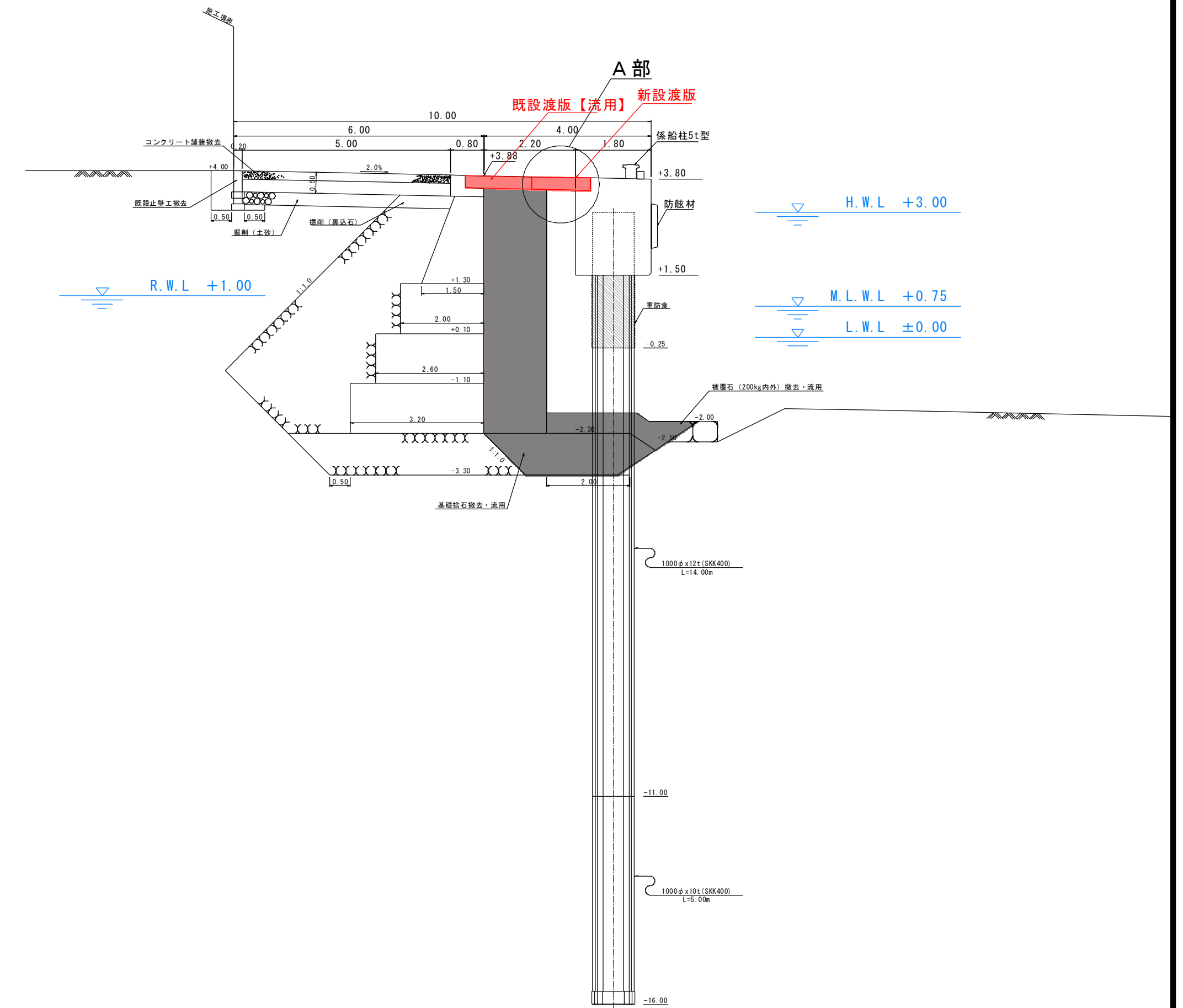
渡版工数量 (L=20.0m)

工種	計算式	単位	全数量 (20m当り)
新規渡版設置	10	枚	10
吹上防止用孔タイプ1.94 (t/枚) × 7 (枚) + グレーチングタイプ1.71 (t/枚) × 3 (枚) = 18.71		t	18.71

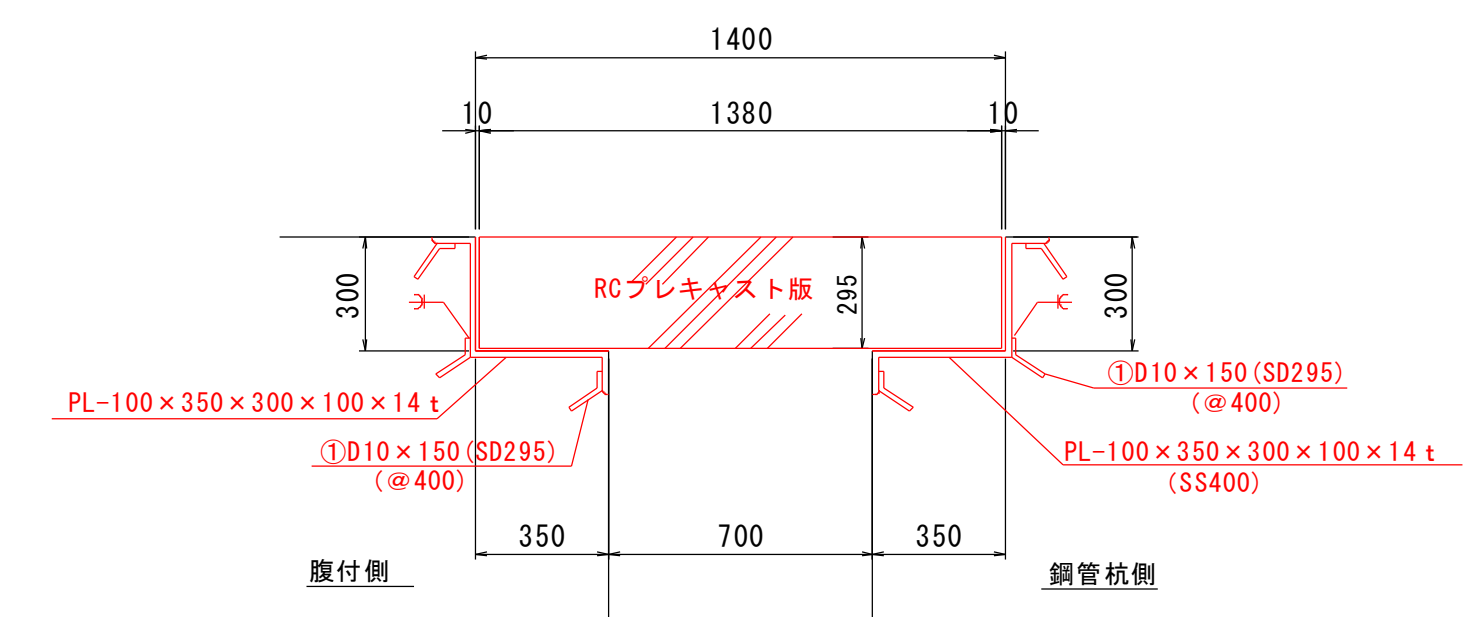
渡版工数量【流用】 (L=7.5m)

工種	計算式	単位	全数量 (7.5m当り)
既設渡版設置【流用】	3	枚	3
2.48 × 2.83 × 0.3 × 2.45 × 3 = 15.476		t	15.476

-2.0m物揚場 標準断面図
S=1:100



A部詳細図 S=1/20



支承部鉄筋表

番号	径	長さ(mm)	1本当り重量(kg)	本数	重量(kg)	摘要
受桁 (全長10.0m当り)						
①	D10	150	0.084	150	12.60	SD295
計					12.60kg/10.0m当り	

支承部材料表

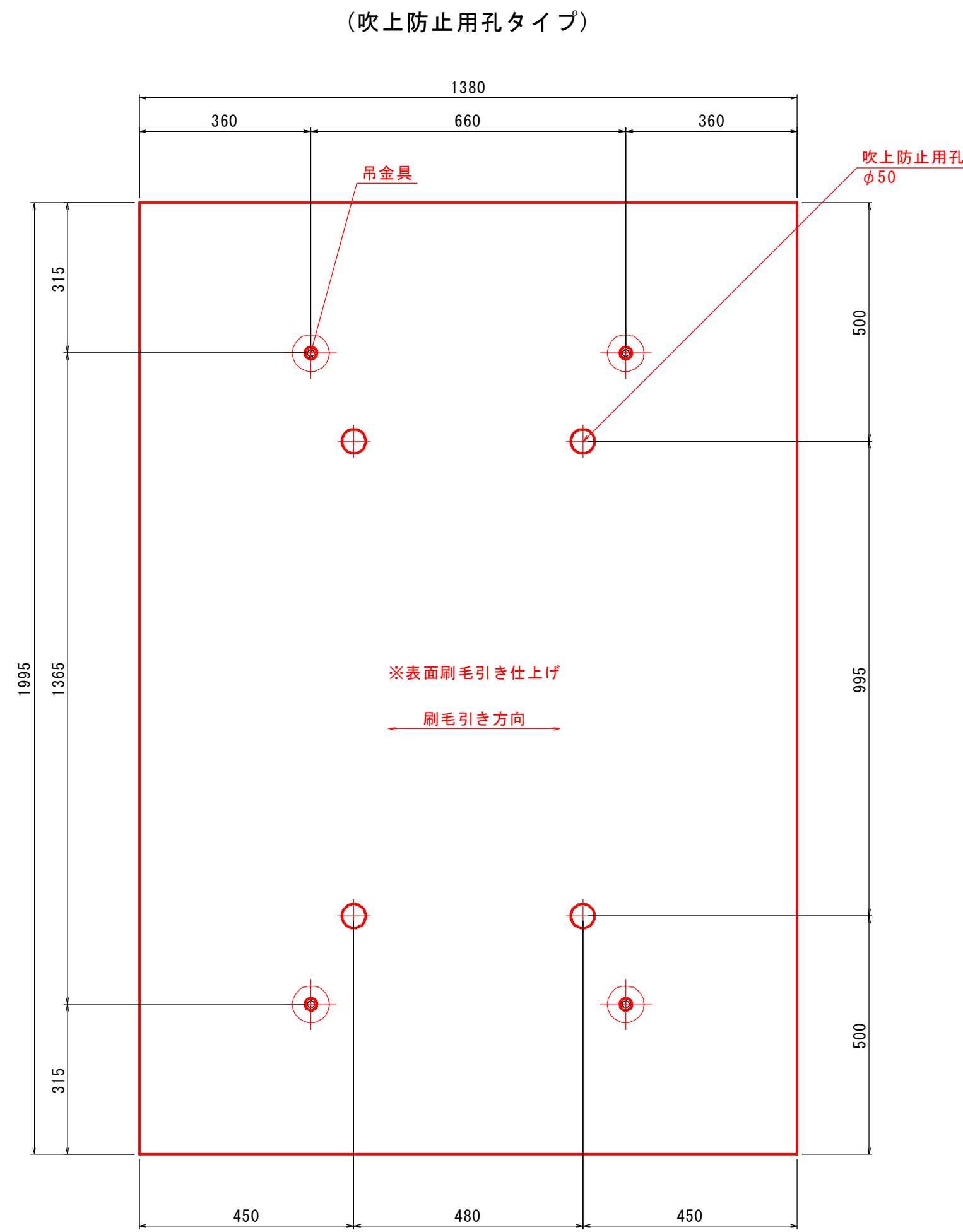
	単位重量	延長	重量(kg)	摘要
受桁 (全長10.0m当り)				
陸側 PL-100×350×300×100×14 t	93.42kg/m	10.0	934.20	SS400
海側 PL-100×350×300×100×14 t	93.42kg/m	10.0	934.20	SS400
計			1,868.40kg	

実施設計図

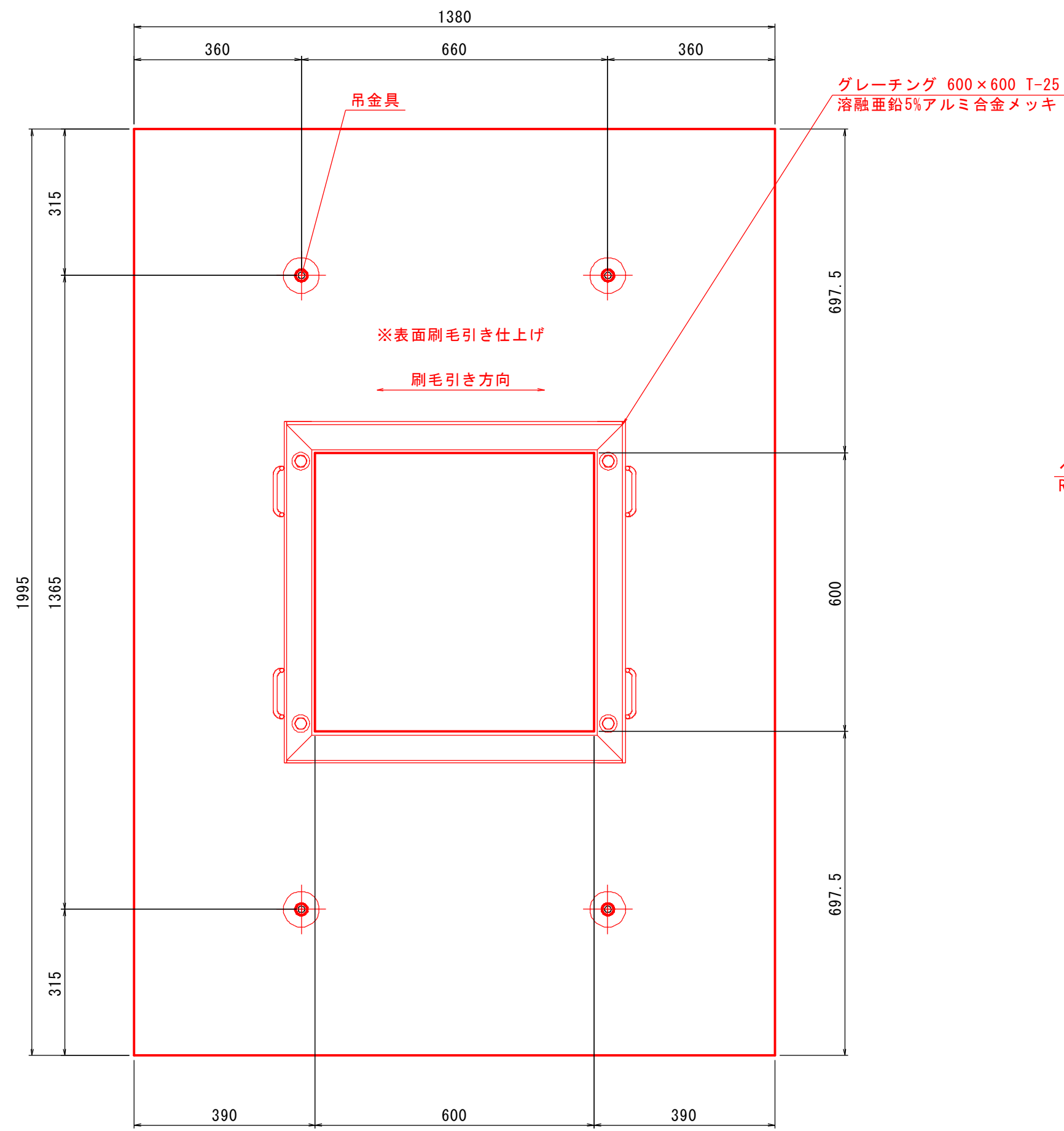
鹿 児 島 県	
工事名	熊野漁港漁港施設機能強化工事 (R5-1工区)
漁港名	熊野漁港
工事箇所	熊毛郡 中種子町 熊野地内
図面種類	-2.0m物揚場 渡版配置図
縮尺	S=図示
図面番号	全 30 葉 第 24 号

-2.0m物揚場 渡版詳細図

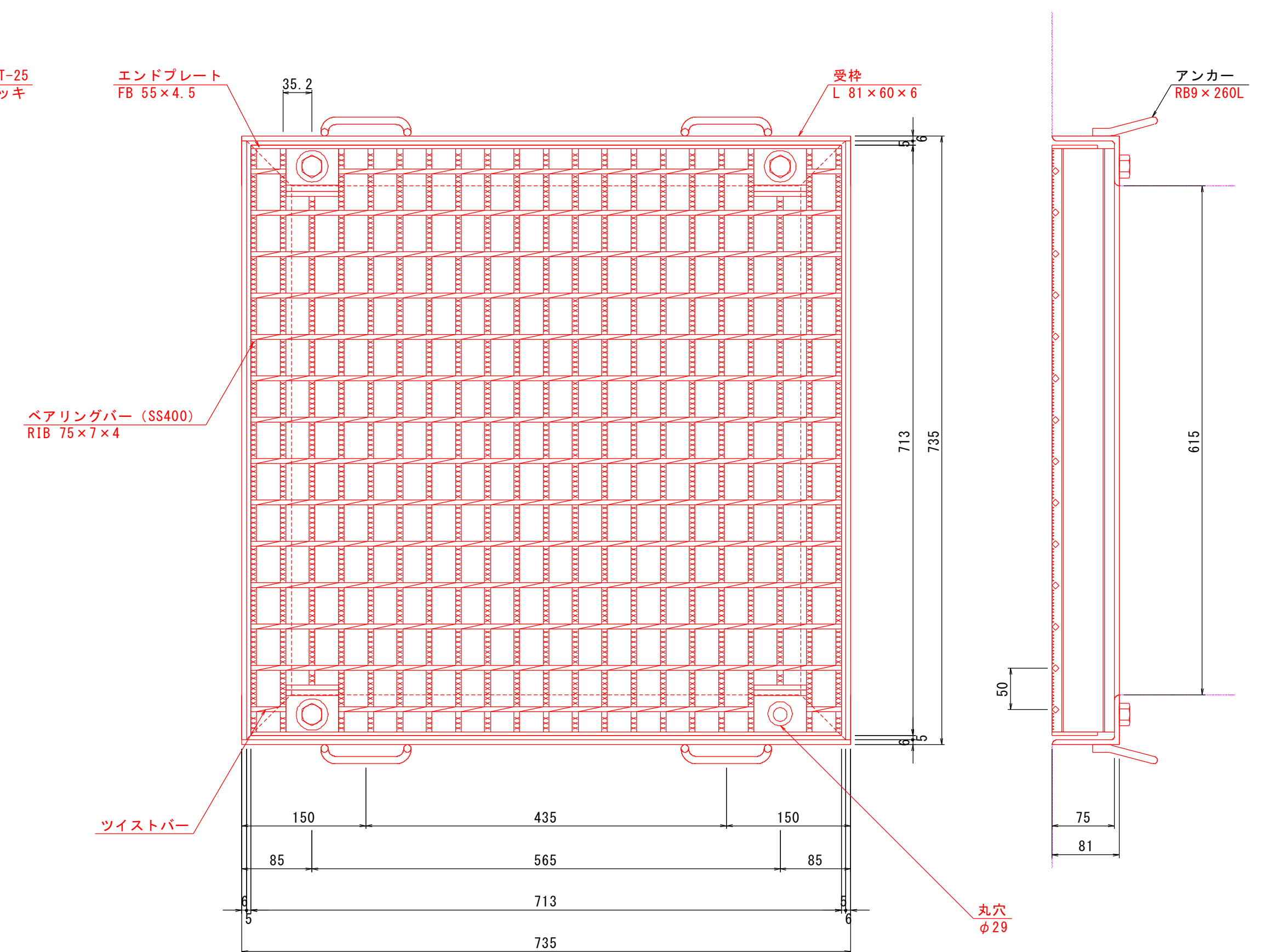
新設渡版平面図
S=1:10



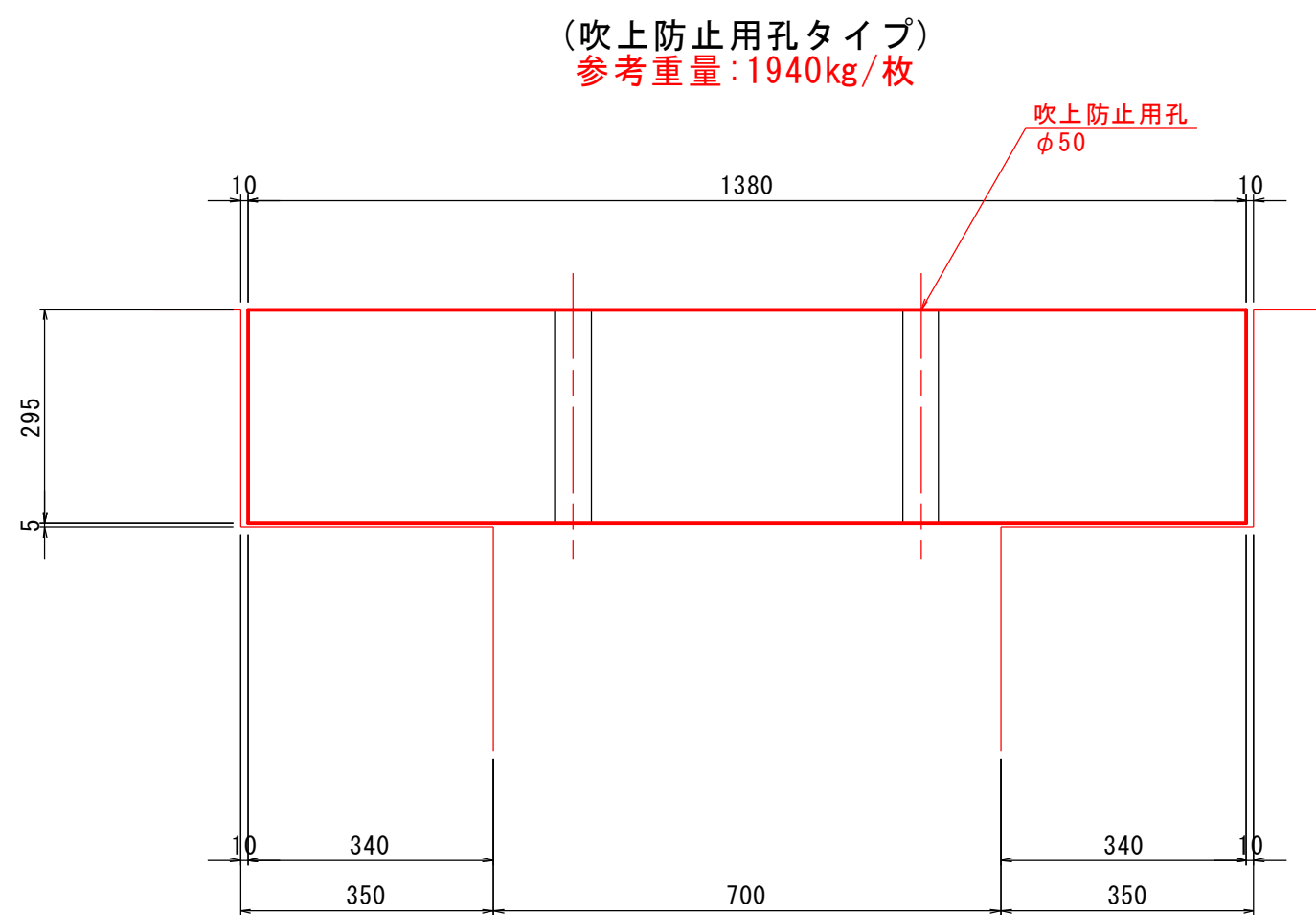
(グレーチングタイプ)



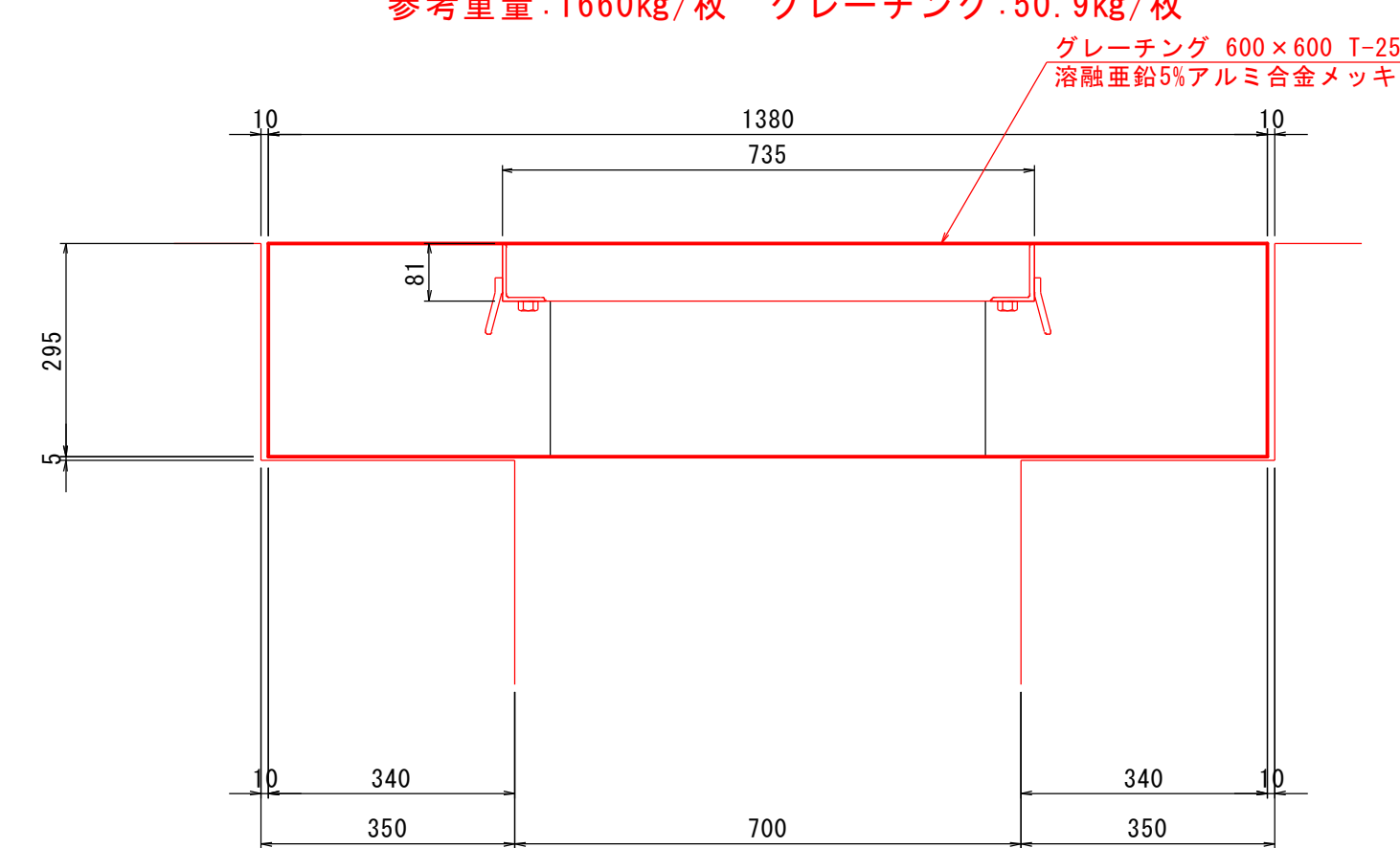
新設渡版平面図
S=1:5



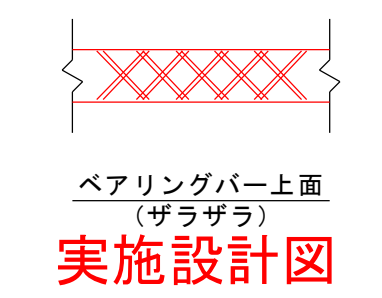
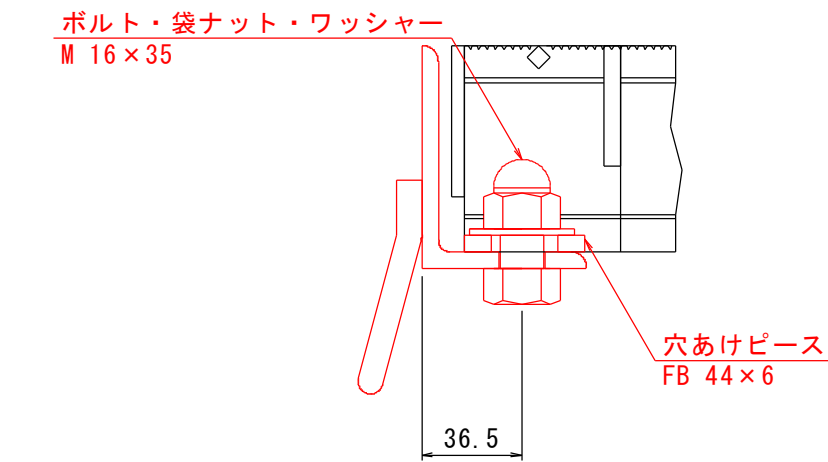
新設渡版断面図
S=1:10



(グレーチングタイプ)



ボルト固定部詳細図
S=1:5



- 記事
1. 型式 R5MV75-S ザラザラ50
 2. 表面処理
グレーチング : 溶融亜鉛5%アルミ合金メッキ
受 枠 : 溶融亜鉛5%アルミ合金メッキ

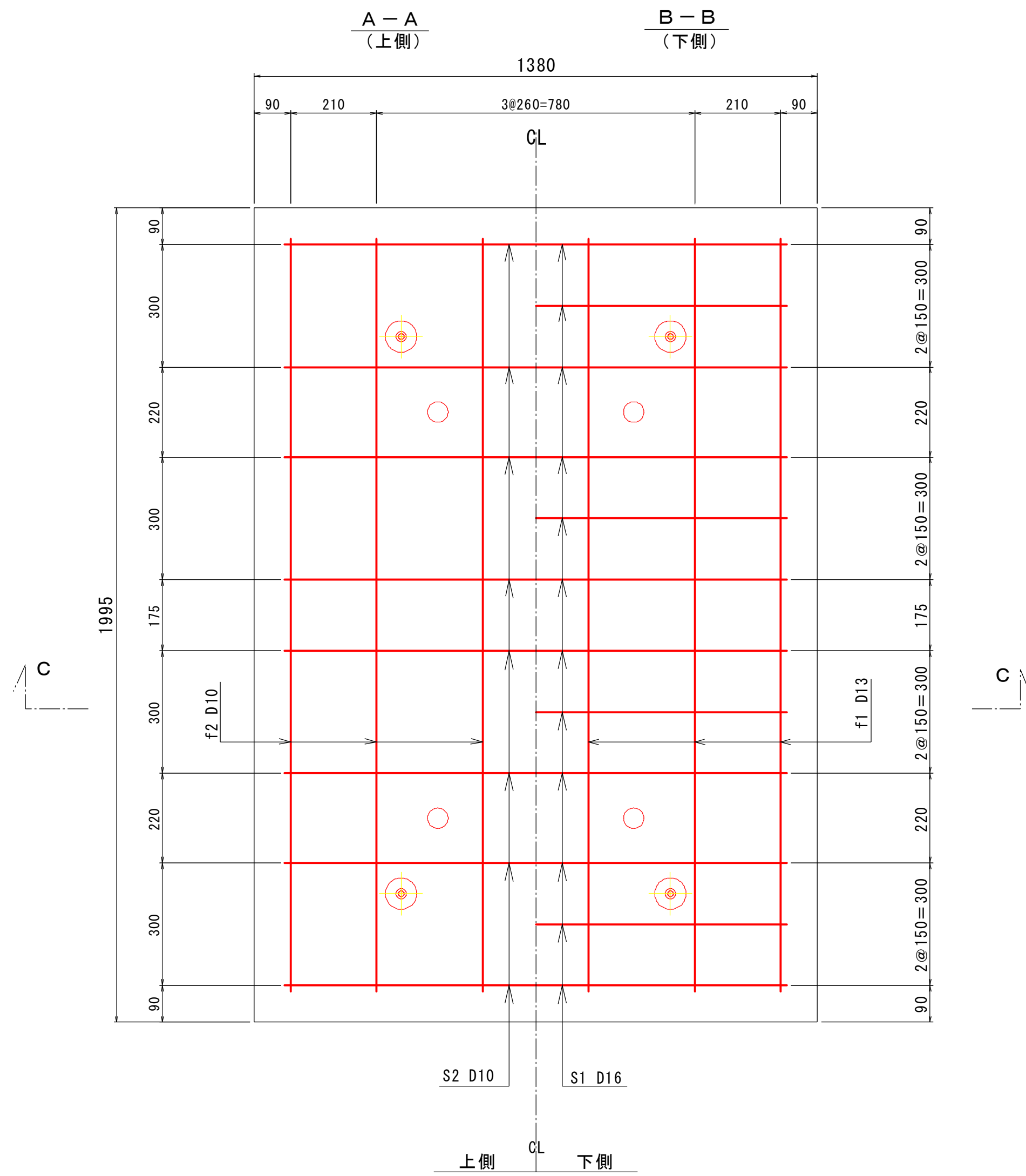
鹿 児 島 県	
工事名	熊野漁港漁港施設機能強化工事 (R5-1工区)
漁港名	熊野漁港
工事箇所	熊毛郡 中種子町 熊野地内
図面種類	-2.0m物揚場 渡版詳細図
縮 尺	S=図示
図面番号	全 30 葉 第 25 号

-2.0m物揚場 渡版配筋図 (1/2)

※本図面は工場製作を想定している。

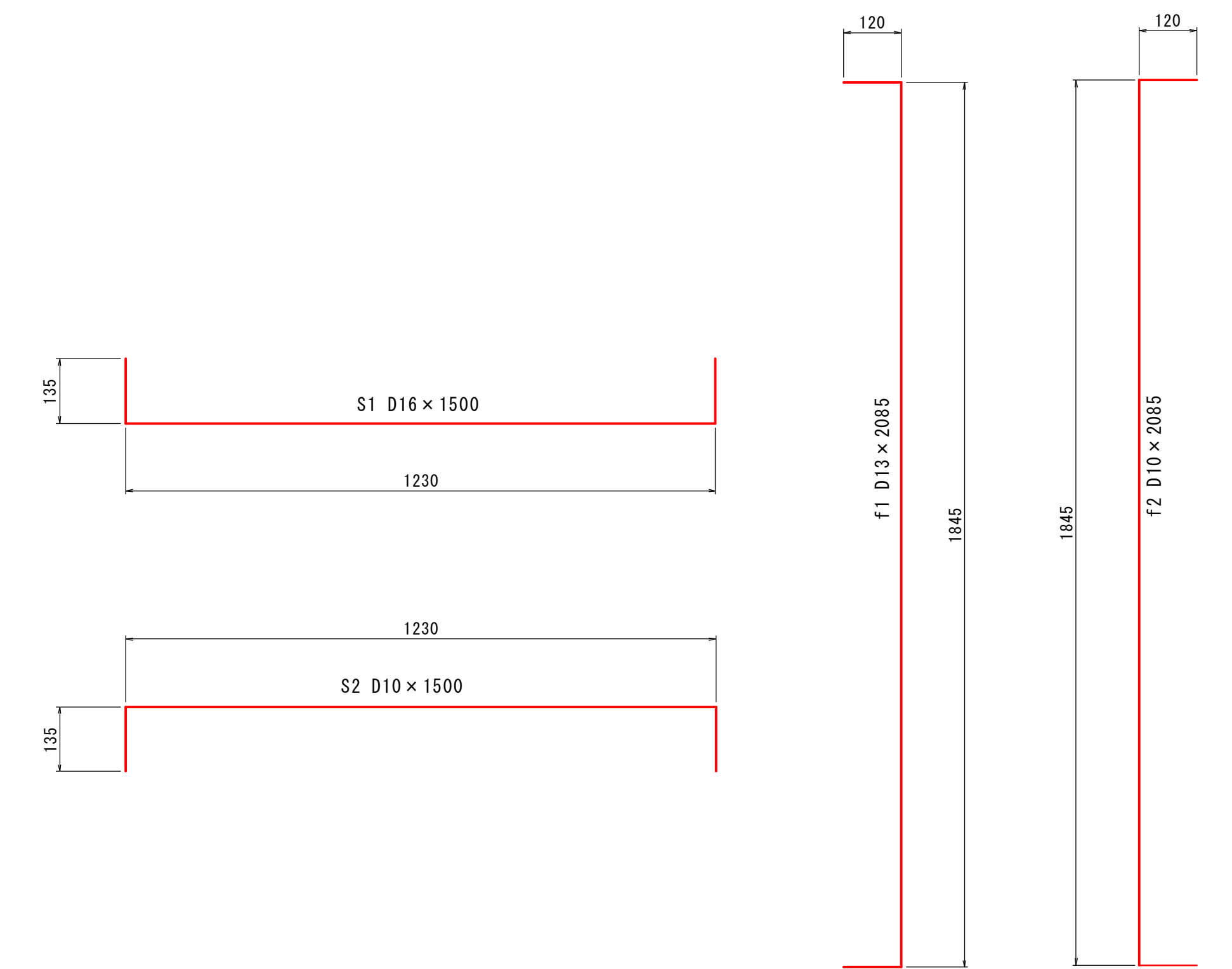
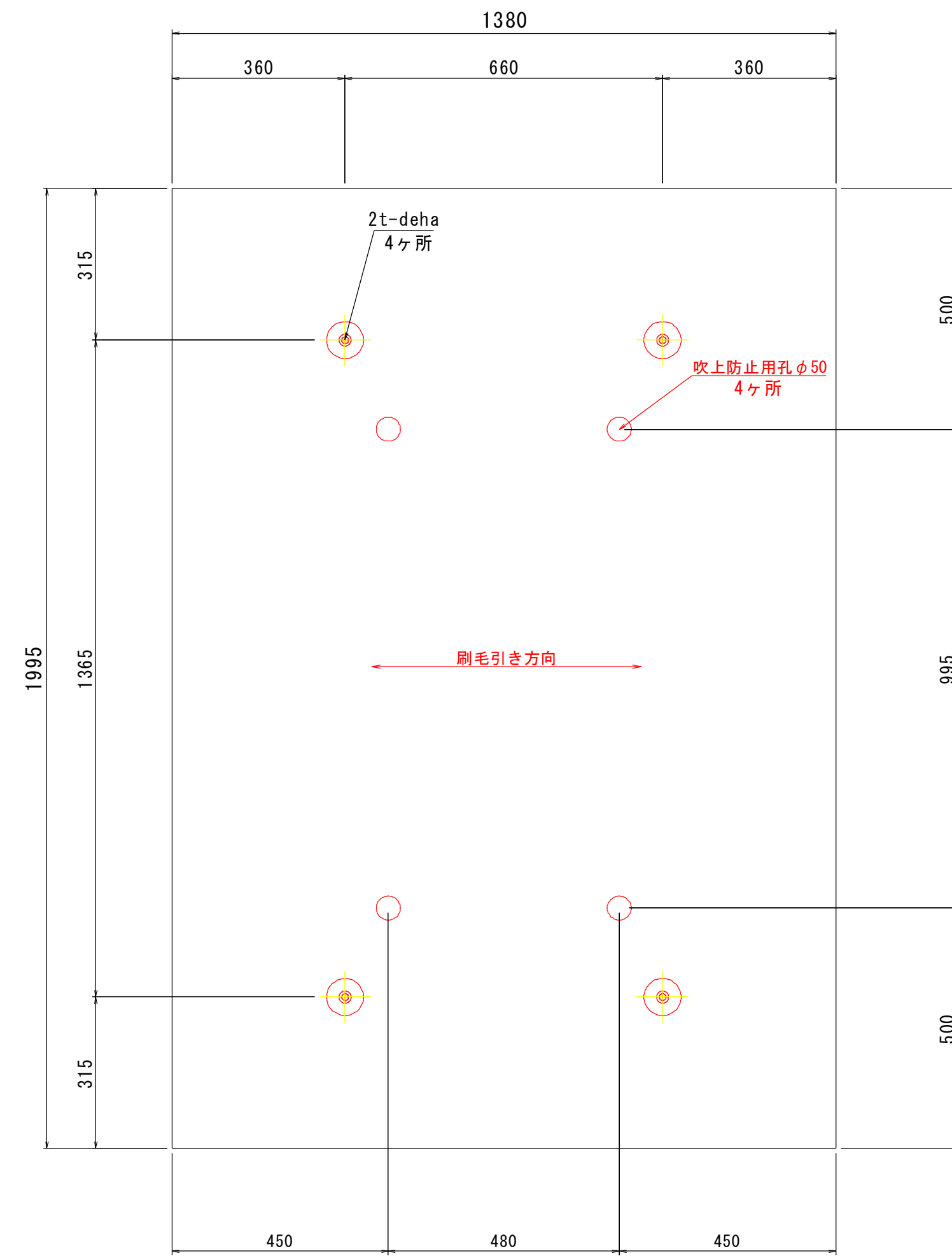
新設渡版平面図

S=1:10



新設渡版断面図

S=1:10



〔鉄筋材料表〕

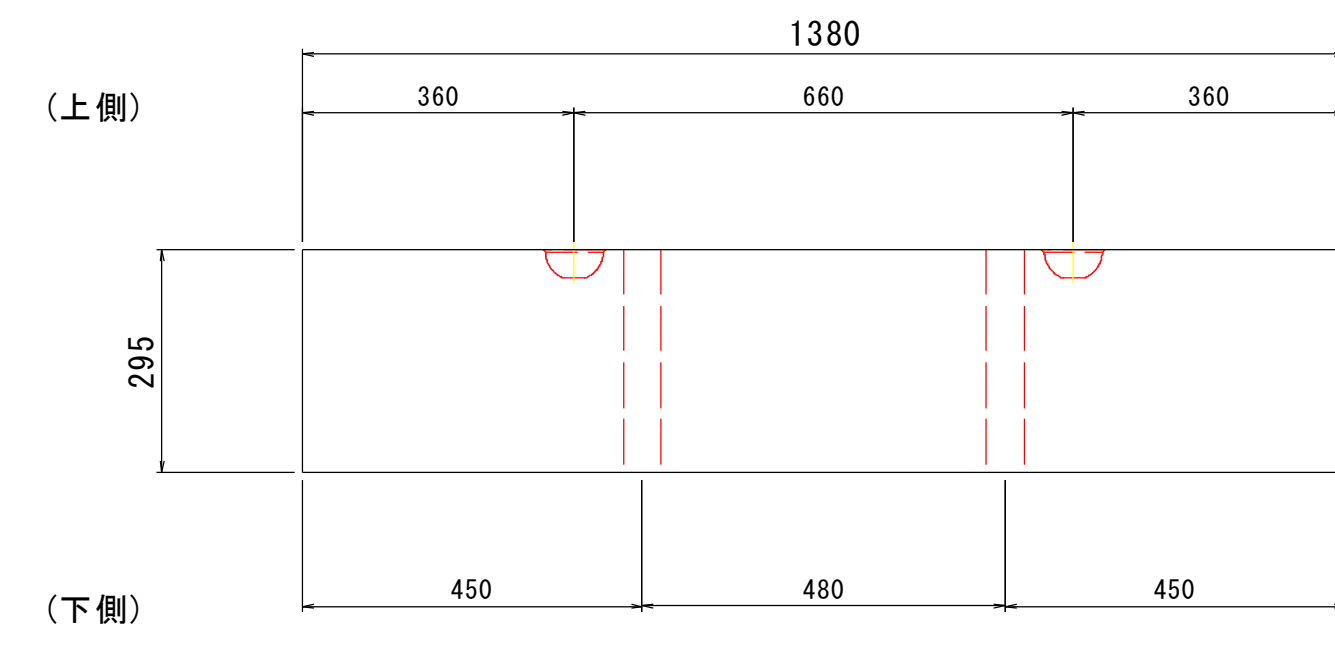
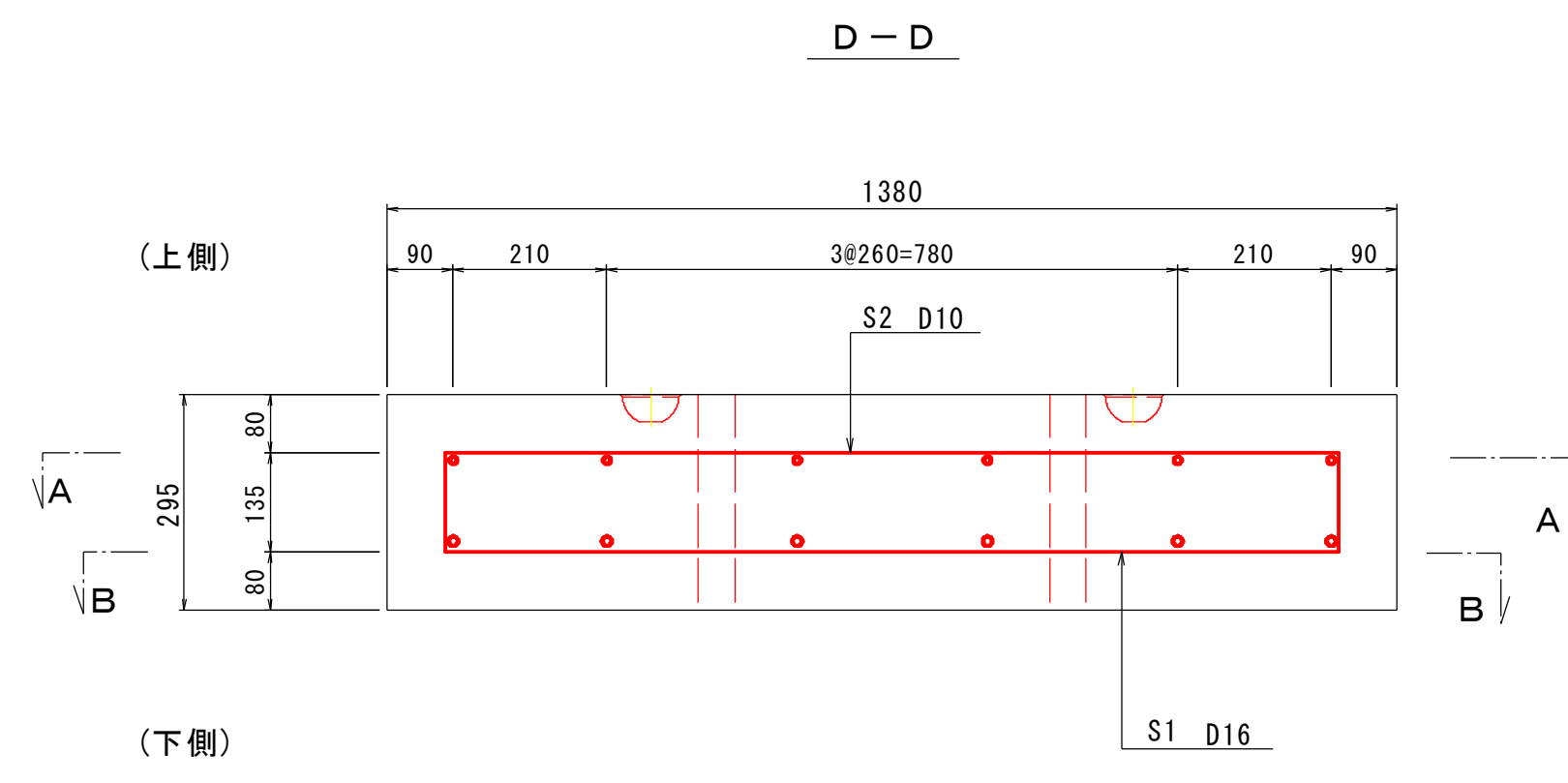
(渡版1枚当り)

記号	径	長さ	本数	単位重量	重量	備考
S1	D16	1500	12	1.560	28.08	
S2	D10	1500	8	0.560	6.72	
f1	D13	2085	6	0.995	12.45	
f2	D10	2085	6	0.560	7.01	

SD295以上
 $\sigma_{ck}=30N/mm^2$ 鉄筋重量= 54.26 kg

実施設計図

鹿 児 島 県	
工事名	熊野漁港漁港施設機能強化工事 (R5-1工区)
漁港名	熊野漁港
工事箇所	熊毛郡 中種子町 熊野地内
図面種類	-2.0m物揚場 渡版配筋図 (1/2)
縮尺	S=図示
図面番号	全 30 葉 第 26 号



※基本配筋は図面番号2203280080(吹上防止用孔タイプ)を参照する。

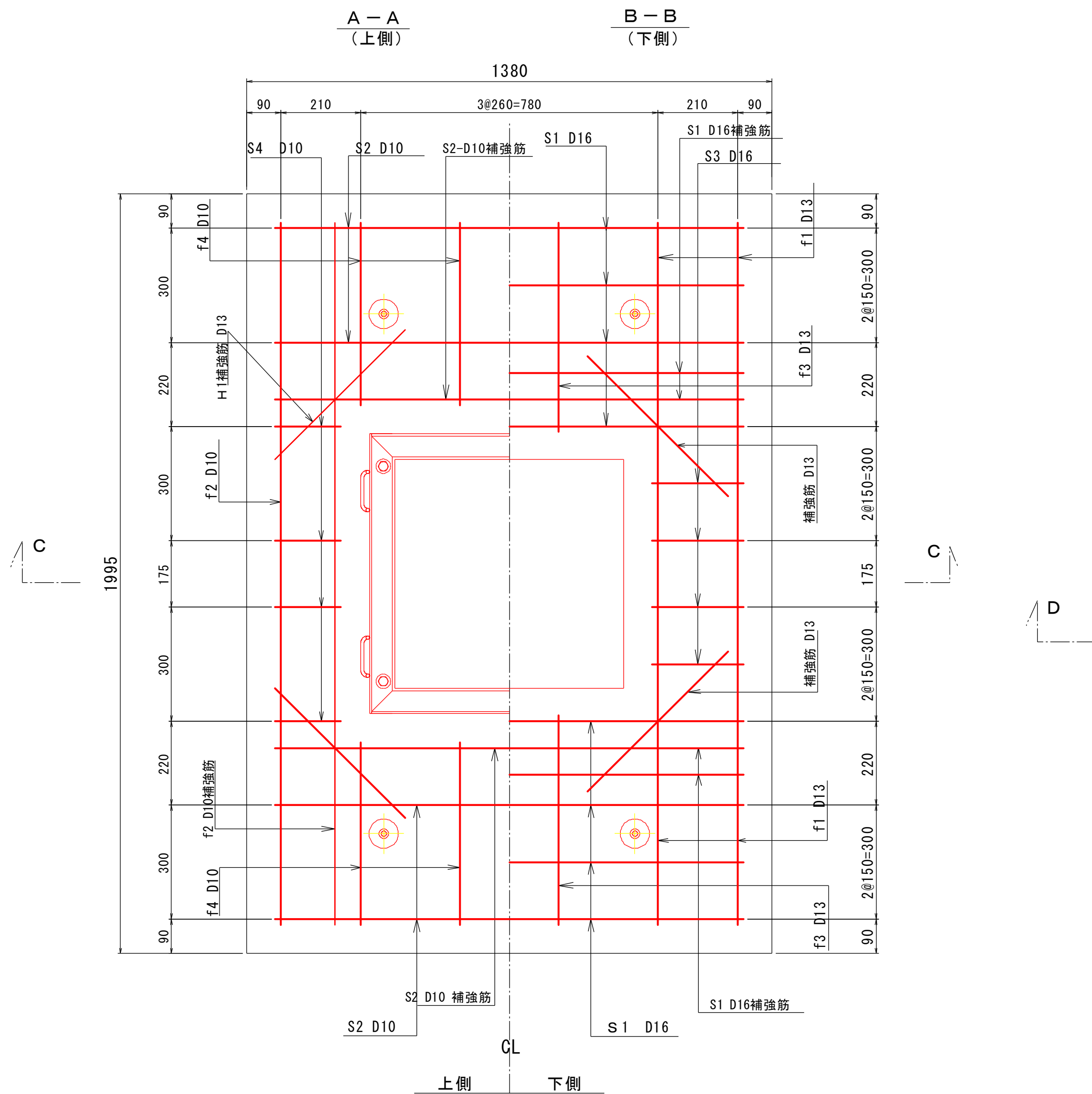
※本図面では、グレーチング開口に対する補強筋を指示する。

-2.0m物揚場 渡版配筋図 (2/2)

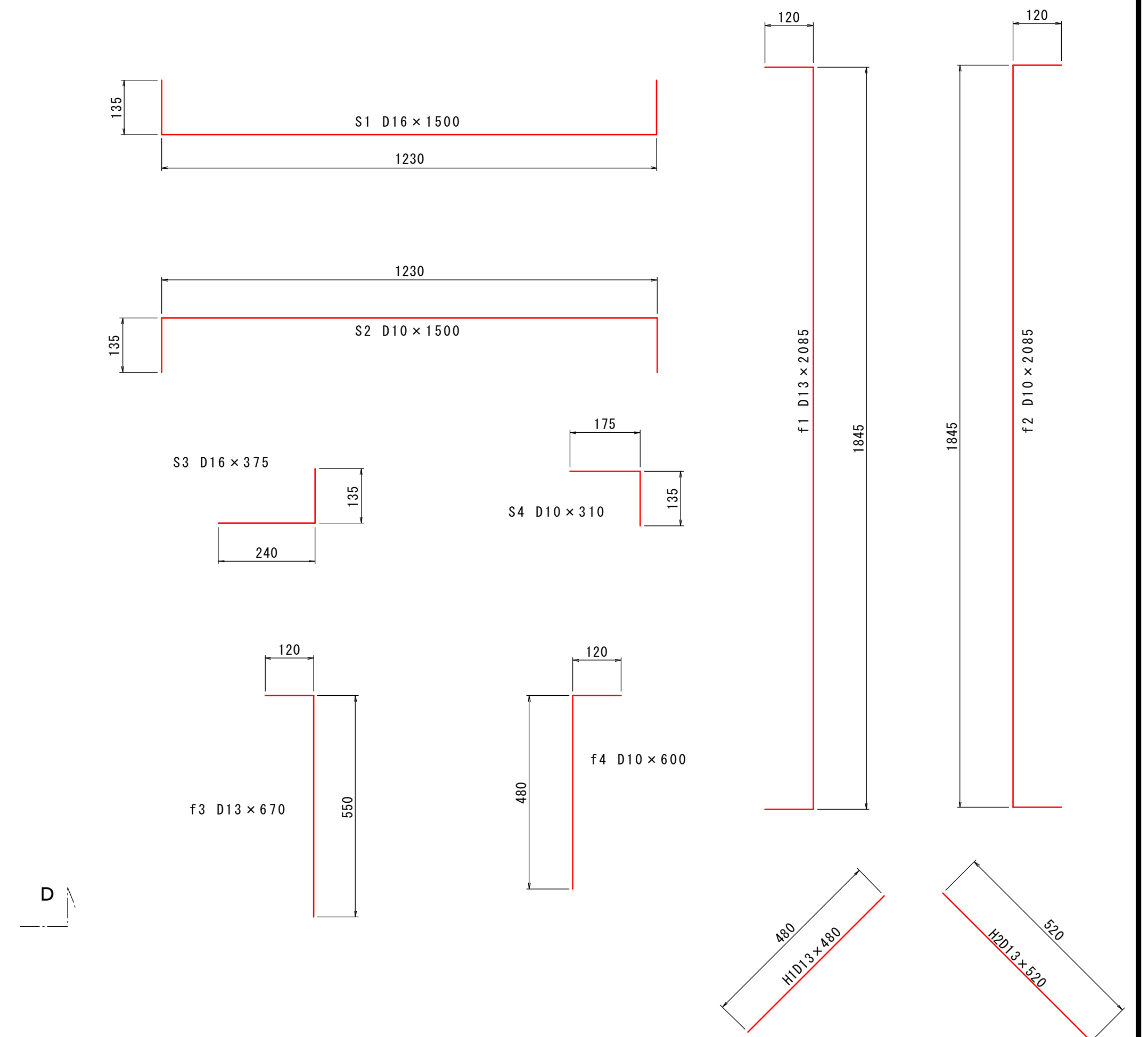
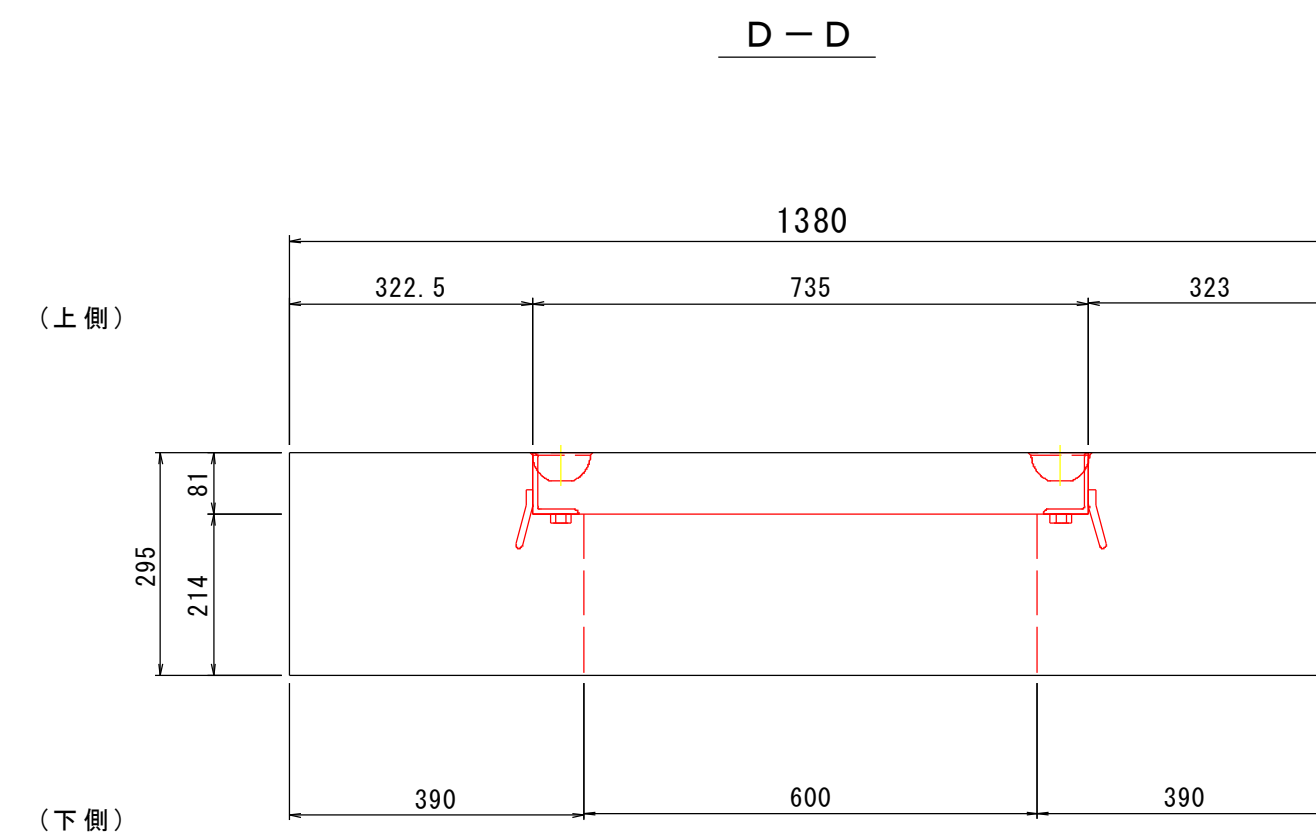
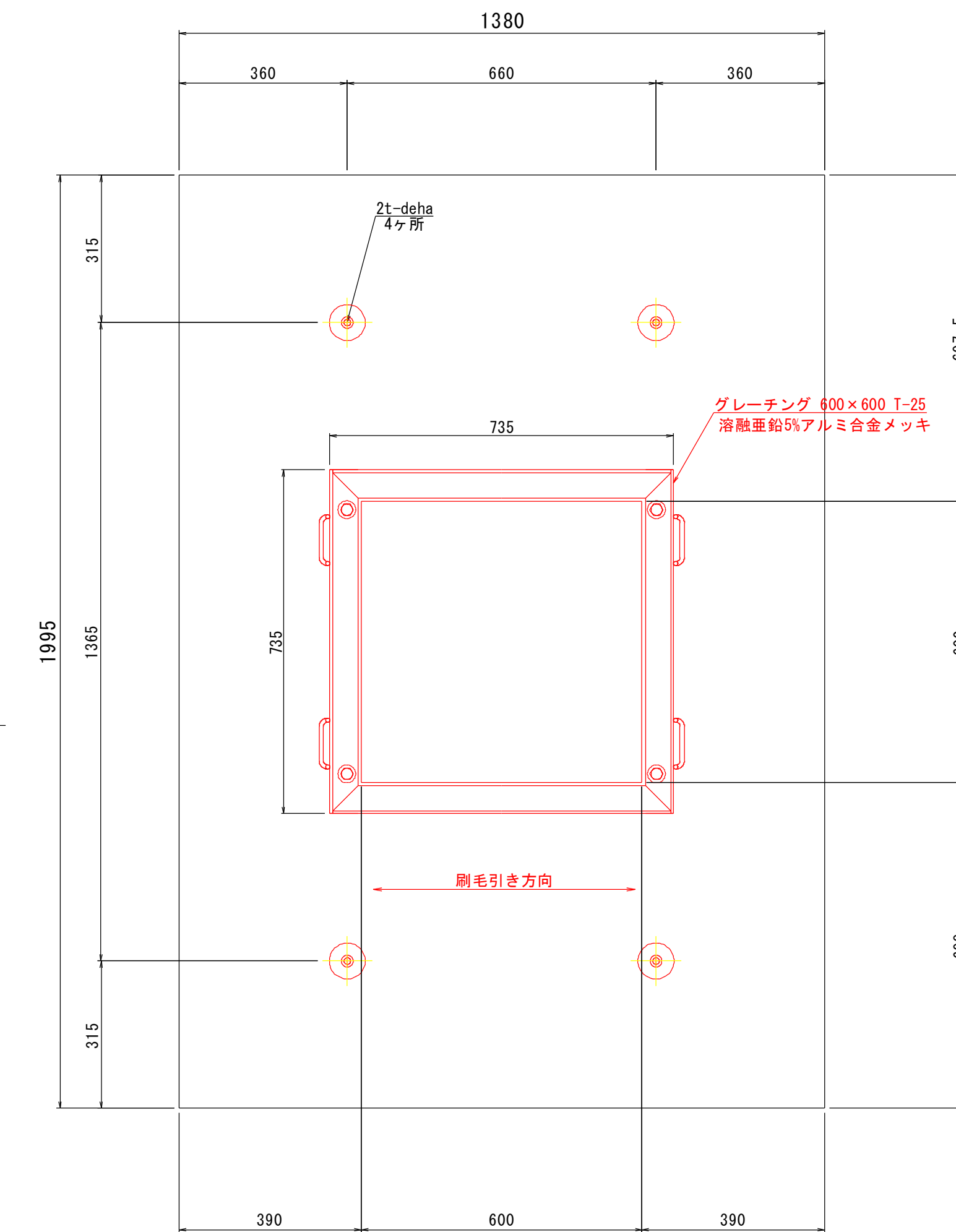
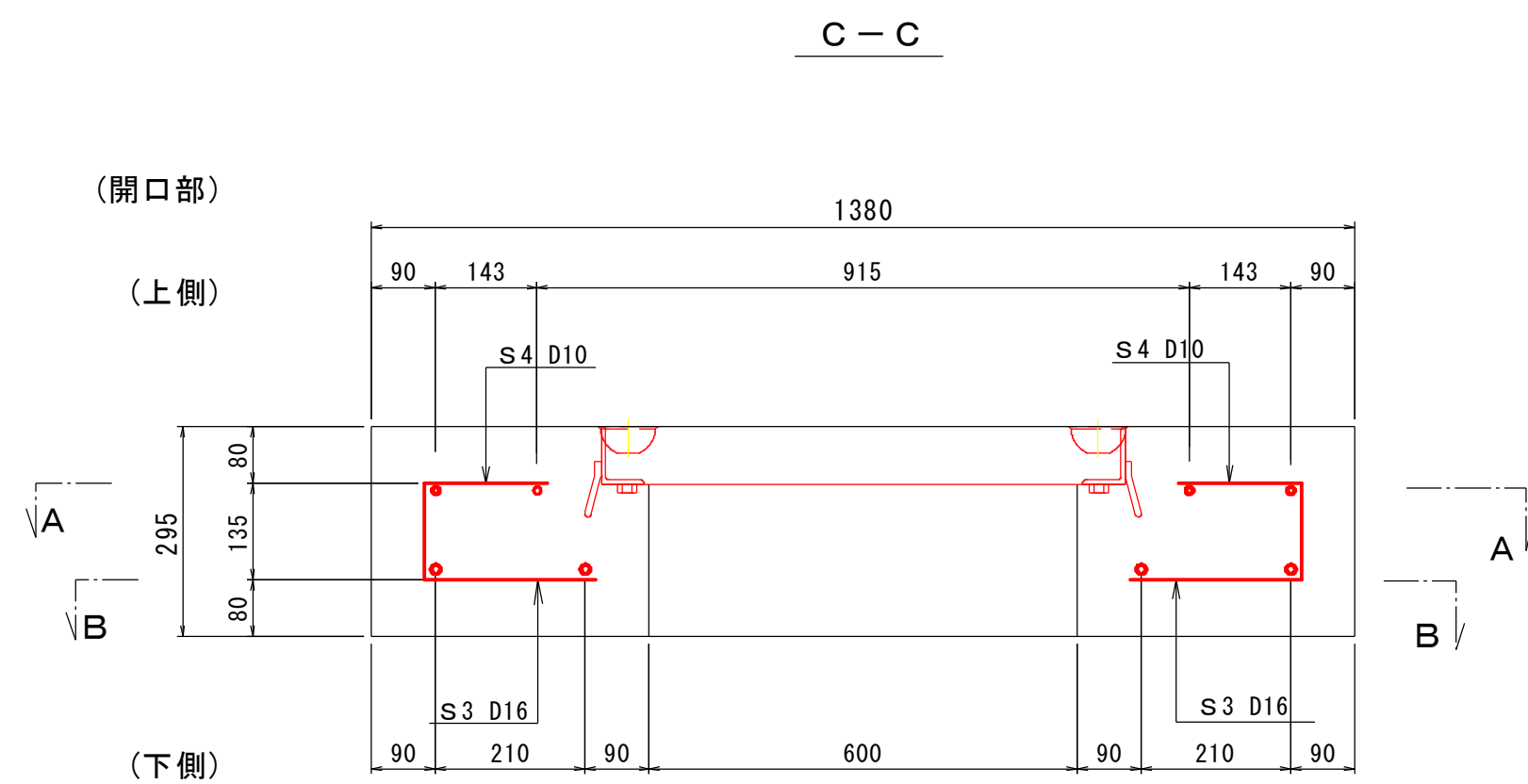
※本図面は工場製作を想定している。

※鉄筋の純被りは70mm以上確保

新設渡版平面図
S=1:10



新設渡版断面図



〔鉄筋材料表〕

記号	径	長さ	本数	単位重量	重量	備考
S1	D16	1500	12	1.560	28.08	補強筋含む
S2	D10	1500	6	0.560	5.04	補強筋含む
S3	D16	375	8	1.560	4.68	
S4	D10	310	8	0.560	1.39	
f1	D13	2085	4	0.995	8.30	
f2	D10	2085	4	0.560	4.67	補強筋含む
f3	D13	670	4	0.995	2.67	
f4	D10	600	8	0.560	2.69	
H1	D13	480	4	0.995	1.91	
H2	D13	520	4	0.995	2.07	
SD295以上						
σ _{ck} =30N/mm ²				鉄筋重量=	61.50 kg	

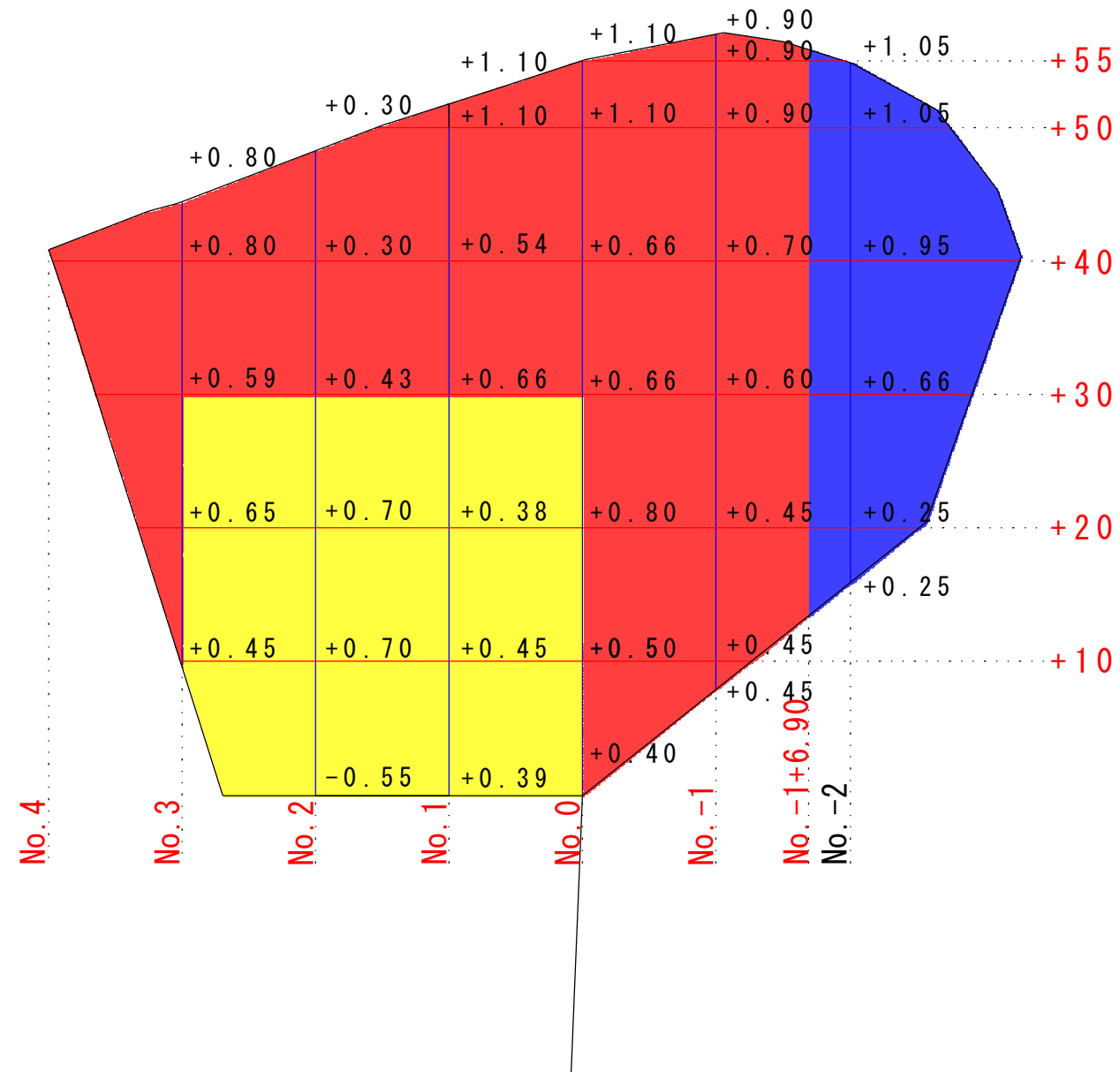
(渡版1枚当り)

実施設計図

鹿 児 島 県	
工事名	熊野漁港漁港施設機能強化工事 (R5-1工区)
漁港名	熊野漁港
工事箇所	熊毛郡 中種子町 熊野地内
図面種類	-2.0m物揚場 渡版配筋図 (2/2)
縮尺	S=図示
図面番号	全 30 葉 第 27 号

-1.5m泊地 平面図 (1/500)

凡	過年度迄施工
	前年度施工
例	本年度実施
	本年度施工 (他工区)
	次年度以降計画

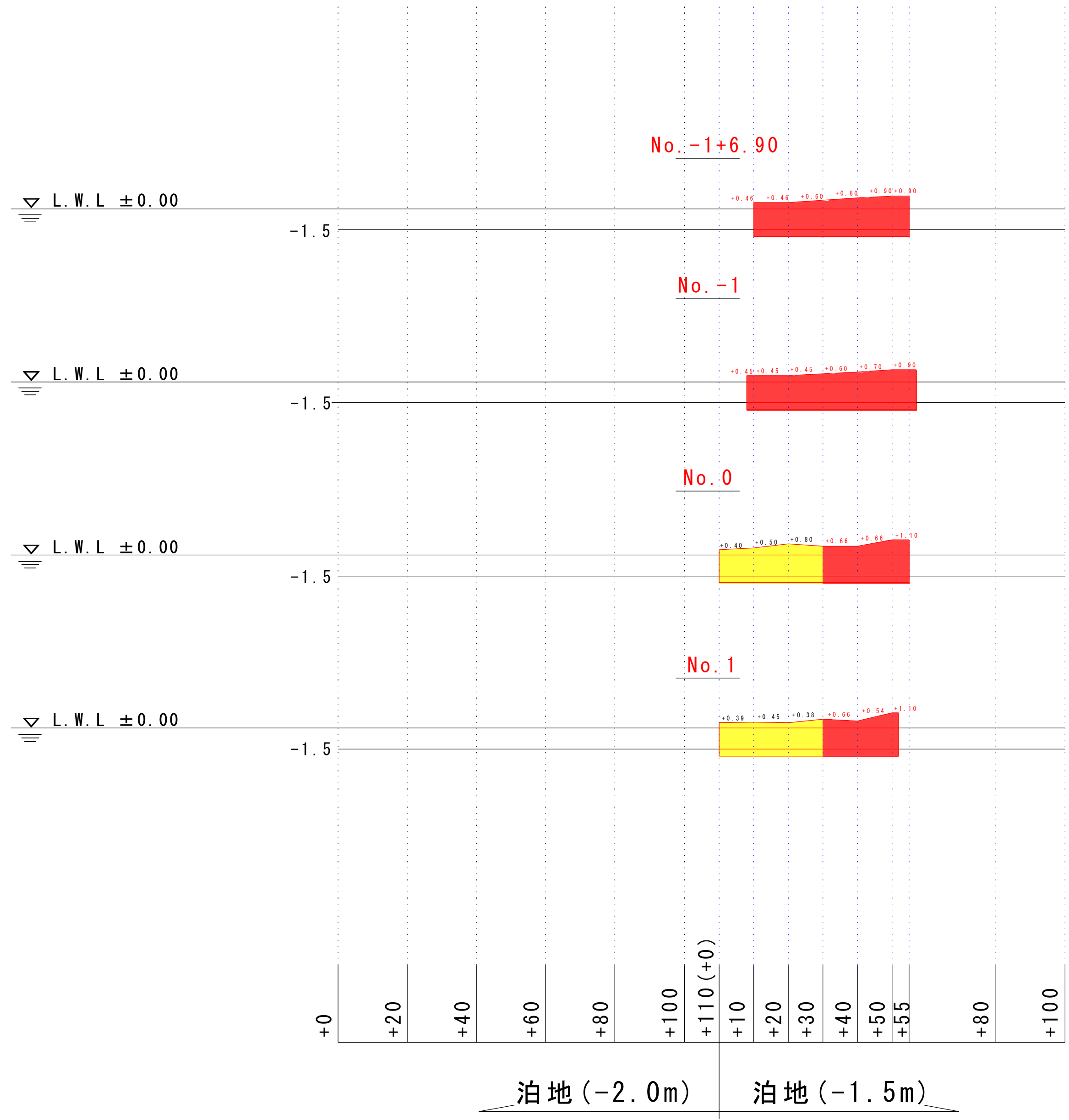


実施設計図

鹿 児 島 県	
工事名	熊野漁港漁港施設機能強化工事 (R5-1工区)
漁港名	熊野漁港
工事箇所	熊毛郡 中種子町 熊野地区
図面種類	-1.5m泊地 平面図
縮尺	縦 1:250 横 1:1,000
図面番号	全 30 葉 第 28 号

-1.5m泊地 横断図 (1)

凡例	過年度迄施工
	前年度施工
	本年度実施
	本年度施工 (他工区)
	次年度以降計画



No. -1+6.90

浚渫断面積	119.9 m ³
浚渫幅	45.0 m

No. -1

浚渫断面積	129.4 m ³
浚渫幅	49.0 m

No. 0

浚渫断面積	70.9 m ³
浚渫幅	25.0 m

No. 1

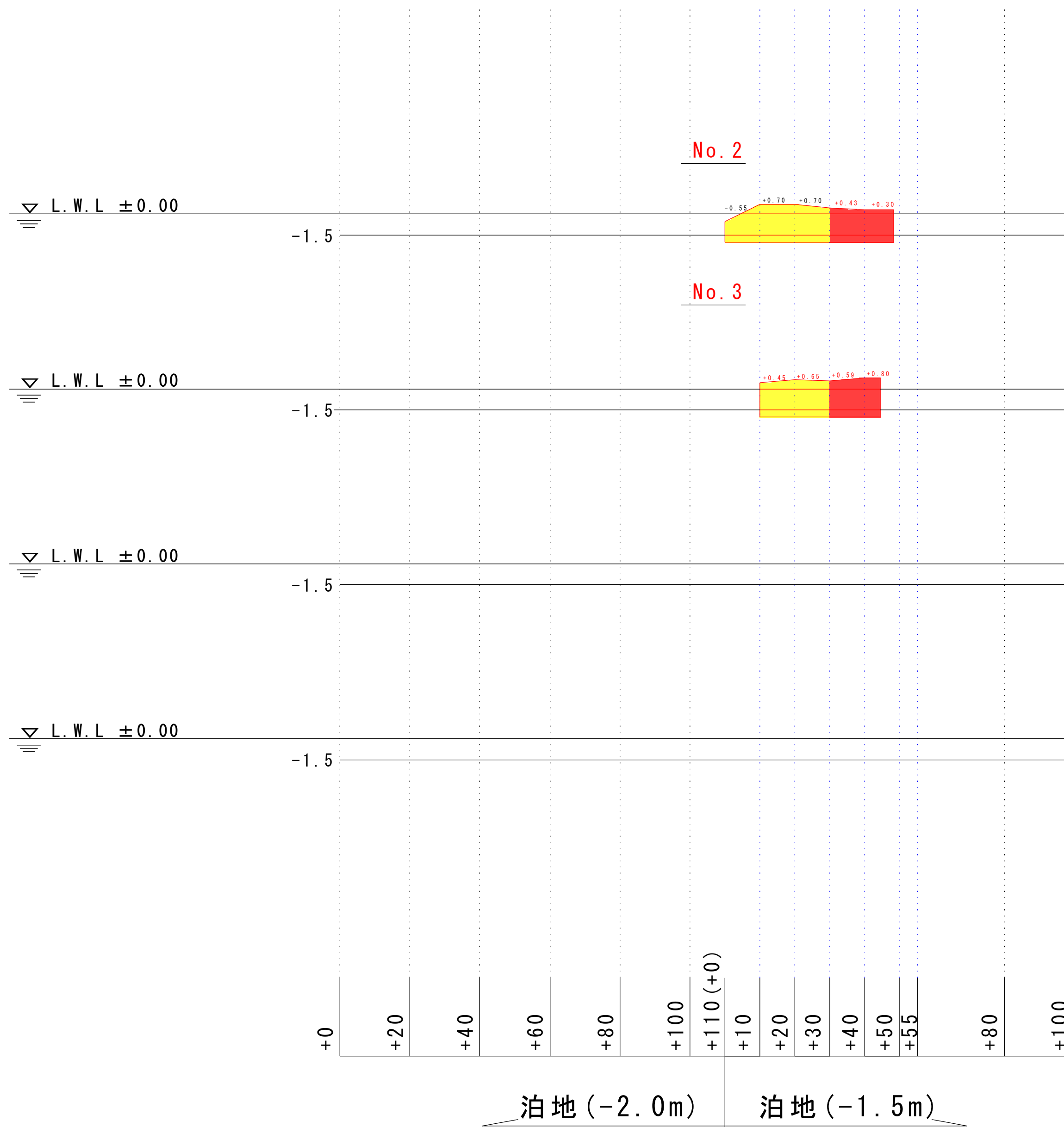
浚渫断面積	59.8 m ³
浚渫幅	21.8 m

実施設計図

鹿 児 島 県	
工事名	熊野漁港漁港施設機能強化工事 (R5-1工区)
漁港名	熊 野 漁 港
工事箇所	熊毛郡 中種子町 熊野地区
図面種類	-1.5m泊地 横断図 (1)
縮 尺	縦 1:250 横 1:1,000
図面番号	全 30 葉 第 29 号

-1.5m泊地 横断図 (2)

凡例	過年度迄施工
	前年度施工
	本年度実施
	本年度施工 (他工区)
	次年度以降計画



No. 2

浚渫断面積	42.6 m ³
浚渫幅	18.2 m

No. 3

浚渫断面積	91.0 m ³	39.3 m ³
浚渫幅	34.4 m	14.4 m

実施設計図

鹿 児 島 県	
工事名	熊野漁港漁港施設機能強化工事 (R5-1工区)
漁港名	熊野漁港
工事箇所	熊毛郡 中種子町 熊野地区
図面種類	-1.5m泊地 横断図 (2)
縮尺	縦 1:250 横 1:1,000
図面番号	全 30 葉 第 30 号