

第4章 交通体系

1 概況	59
(1) 空路・海路	
ア 空路	
イ 海路	
(2) 島内交通	
ア 空路	
イ 海路	
ウ バス路線	
エ タクシー	
オ レンタカー	
4-1 空路	60
4-2 航空路の現況	61
4-3 航空路線毎の乗客数の推移	62
4-4 海路	63
4-5 航路の現況	64
4-6 バス路線の概況	65
4-7 タクシー・レンタカーの保有状況等	68
4-8 自動車保有車両数	69

1 概 況

(1) 空路・海路

ア 空 路

奄美群島と群島外の地域を結ぶ空路については、鹿児島、東京、大阪、福岡、沖縄の5地域との間に直行便が就航している。

本土との間の空路については、奄美空港では鹿児島ー奄美間に、日本エアコミューターがATR42型機を1往復、ジェイエアがERJ170型機を6往復、スカイマークがB737型機を2往復させており、福岡ー奄美間においてはジェイエアがERJ170型機を1往復就航させている。また、日本航空が東京(羽田)ー奄美間、大阪(伊丹)ー奄美間に、Peach Aviationが東京(成田)ー奄美間、大阪(関西)ー奄美間にそれぞれ1往復のジェット機を就航させている。(多客期には、鹿児島、大阪 1便増便)

徳之島空港では、鹿児島ー徳之島間に日本エアコミューターがATR42型機を1往復、ジェイエアがERJ170型機を3往復就航させている。

喜界空港では、鹿児島ー喜界間に日本エアコミューターがATR42-600機を2往復就航させている。

沖永良部空港では、鹿児島ー沖永良部間に日本エアコミューターがATR72型機1往復とATR42型機2往復を就航させている。

与論空港では、鹿児島ー与論間に日本エアコミューターがATR72型機1往復を就航させている。

沖縄へは、日本エアコミューターが沖永良部ー那覇間にATR42型機を1往復、琉球エアコミューターが那覇ー奄美間、那覇ー与論間にDHC-8型機をそれぞれ1往復就航させている。

イ 海 路

奄美群島に係る海路については、鹿児島と奄美群島を結ぶ路線が基本となるが、まず、鹿児島を起点、那覇を終点とするいわゆる鹿児島航路については、マリックスライン(株)とマルエフフェリー(株)がそれぞれ5～8千トン級のフェリーを2隻ずつ投入しており、上り下りとも両社が毎日交互に1隻ずつ運航している。

また、鹿児島を起点、平土野又は知名を終点とし、喜界等を経由するいわゆる喜界航路については、奄美海運(株)が3千トン級のフェリーを2隻投入し、週5便運航している。

(2) 島内交通

ア 空 路

群島内の各離島間には奄美大島を起点として日本エアコミューターがATR42型機(48人乗り)を運航している。

1日の運行回数は、奄美ー喜界間が3往復、奄美ー徳之島間が2往復で、奄美ー与論間を1往復運航となっているほか、平成30年7月に奄美群島アイランドホッピングルートが開設されたことにより、徳之島ー沖永良部間が1往復となっている。

イ 海 路

群島内を結ぶ海路のうち、奄美大島、徳之島、沖永良部、与論の4島を結ぶ海路については、群島外とを結ぶ海路と同一海路になっている。

加計呂麻島については、町営定期フェリー「フェリーかけろま」が古仁屋ー生間間を1日3往復、古仁屋ー瀬相間を1日4往復運航している。

また、請島、与路島については、町営定期貨客船「せとなみ」が与路・池地・請阿室ー古仁屋間を原則として1日1往復(月・土は1.5往復)している。

このほか、瀬戸内町内を結ぶ海路については、民間の海上タクシーが就航している。

ウ バス路線

令和3年3月31日現在のバス路線の状況は、奄美大島で、株式会社しまバス(76系統)、南部交通株式会社(7系統)の2社が運行している。

加計呂麻島は、加計呂麻バス有限公司(8系統)が運行している。

喜界島は、株式会社奄美航空(3系統)が運行している。

徳之島は、徳之島総合陸運株式会社(4系統)が運行している。

沖永良部島は、沖永良部バス企業団(5系統)が運行している。また、沖永良部バス企業団が予約型乗合バスを和泊、伊延、知名の各港と市街地間で運行している。

与論島は、南陸運株式会社が島内一周線を運行している。

エ タクシー

奄美群島のタクシー車両数は令和3年3月31日現在253両であり、前年に比べ12両の減となっている。

このうち、奄美大島については154両で、うち車両総数の約55.7%にあたる141両が奄美市に集中している。

その他の離島については、喜界島6両、徳之島58両、沖永良部島24両、与論島11両となっている。

なお、タクシー事業については、全国的に供給過剰な状態であることから、近年、車両数は減少傾向にある。ただし、高齢社会の到来に伴い、福祉車両の導入が進められている。奄美群島内においても、既に15両導入されている。

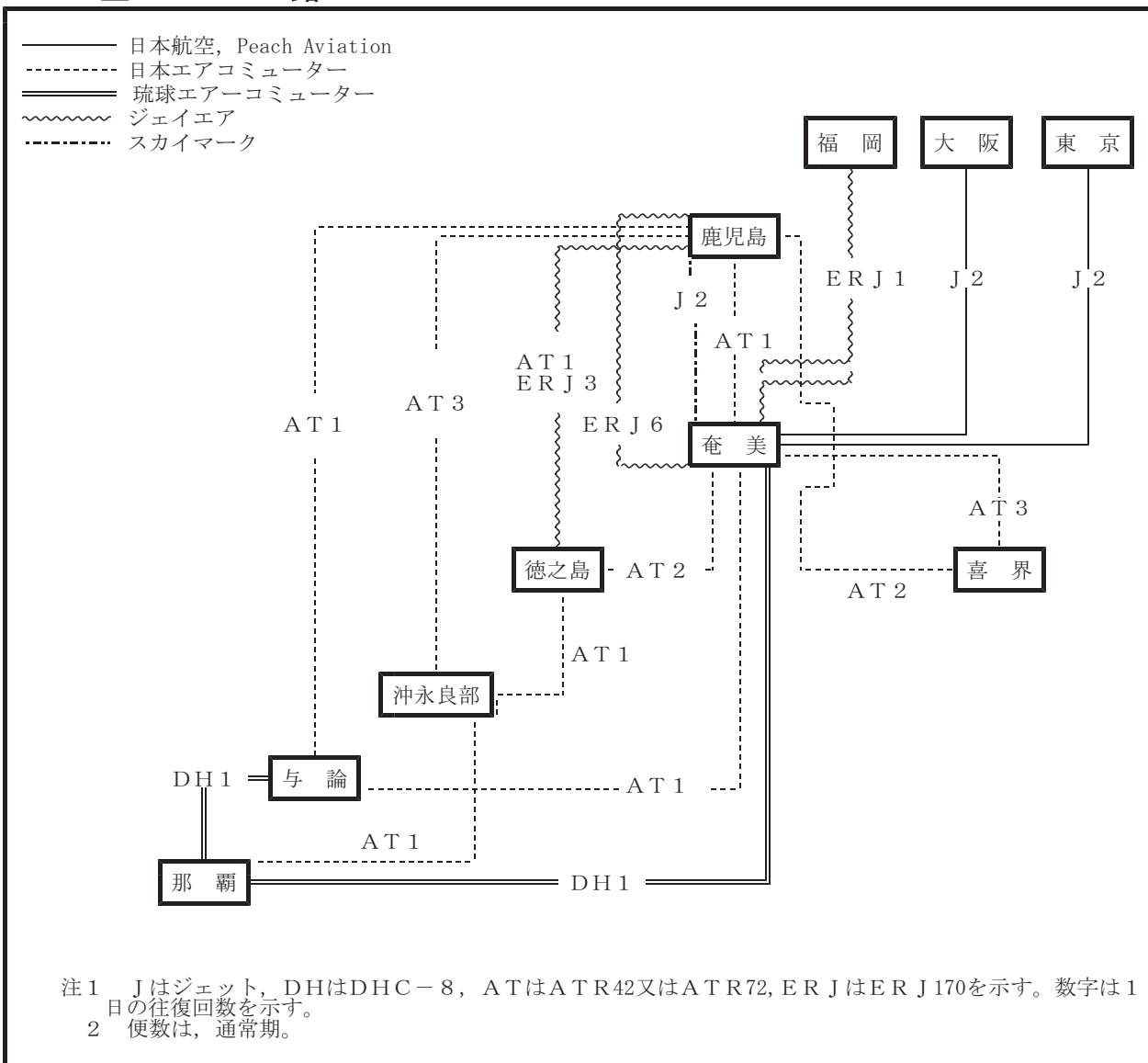
オ レンタカー

奄美群島のレンタカー事業者数は96者、営業所数は125箇所（個人事業者を含む）であり、新型コロナウイルスの影響により、車両数は前年比60%減の1,337台となっている。

奄美大島については事業者数は51者、営業所数は68箇所であるが、事業者総数の約32.2%にあたる31者、営業所総数の約35.2%にあたる44箇所が奄美市に集中している。

その他の離島については、喜界島5者9箇所、徳之島10者16箇所、沖永良部島12者13箇所、与論島18者19箇所となっている。

4-1 空 路



4-2 航空路の現況

資料：大島支庁建設課
大島支庁各事務所
期日：令和3年10月1日

路線	事業者	機種	乗客数	1日発着便数	1航路所要時間
奄美大島～ 鹿児島	日本エアコミューター	ATR42-600	48人	2便	鹿→奄 75分
					奄→鹿 65分
奄美大島～ 鹿児島	スカイマーク	B-737-800	177人	4便	鹿→奄 45分
					奄→鹿 50分
奄美大島～ 鹿児島	ジェイエア	ERJ170-100	76人	12便	鹿→奄 50分
					奄→鹿 50分
奄美大島～ 福岡	ジェイエア	ERJ170-100	76人	2便	福→奄 85分 奄→福 80分
奄美大島～ 東京(羽田)	日本航空	B-737-800	165人	2便	東→奄 145分 奄→東 110分
奄美大島～ 東京(成田)	Peach Aviation	A-320-214	180人	2便	東→奄 155分 奄→東 135分
奄美大島～ 大阪(伊丹)	日本航空	B-737-800	165人	2便	大→奄 110分 奄→大 85分
奄美大島～ 大阪(関空)	Peach Aviation	A-320-214	180人	2便	大→奄 105分 奄→大 85分
奄美大島～ 喜界島	日本エアコミューター	ATR42-600	48人	6便	奄→喜 20分 喜→奄 20分
奄美大島～ 徳之島	日本エアコミューター	ATR42-600	48人	4便	奄→徳 35分 徳→奄 30分
奄美大島～ 与論	日本エアコミューター	ATR42-600	48人	2便	奄→与 40分 与→奄 40分
奄美大島～ 沖縄	琉球エアーコミューター	DHC-8-Q402	50人	2便	奄→沖縄 70分 沖縄→奄 70分
喜界島～ 鹿児島	日本エアコミューター	ATR42-600	48人	4便	喜→鹿 65分 鹿→喜 75分
徳之島～ 鹿児島	ジェイエア	ERJ170-100	76人	6便	徳→鹿 55分 鹿→徳 65分
	日本エアコミューター	ATR42-600	48人	2便	徳→鹿 55分 鹿→徳 65分
徳之島～ 沖永良部	日本エアコミューター	ATR42-600	48人	2便	徳→沖 30分 沖→徳 30分
沖永良部～ 鹿児島	日本エアコミューター	ATR72-600	70人	2便	沖→鹿 80分 鹿→沖 90分
		ATR42-600	48人	4便	沖→鹿 80分 鹿→沖 85分
沖永良部～ 沖縄	日本エアコミューター	ATR42-600	48人	2便	沖→沖縄 50分 沖縄→沖 60分
与論～ 鹿児島	日本エアコミューター	ATR72-600	70人	2便	与→鹿 90分 鹿→与 95分
与論～ 沖縄	琉球エアーコミューター	DHC-8-Q400cc	50人	2便	与→沖縄 40分 沖縄→与 45分

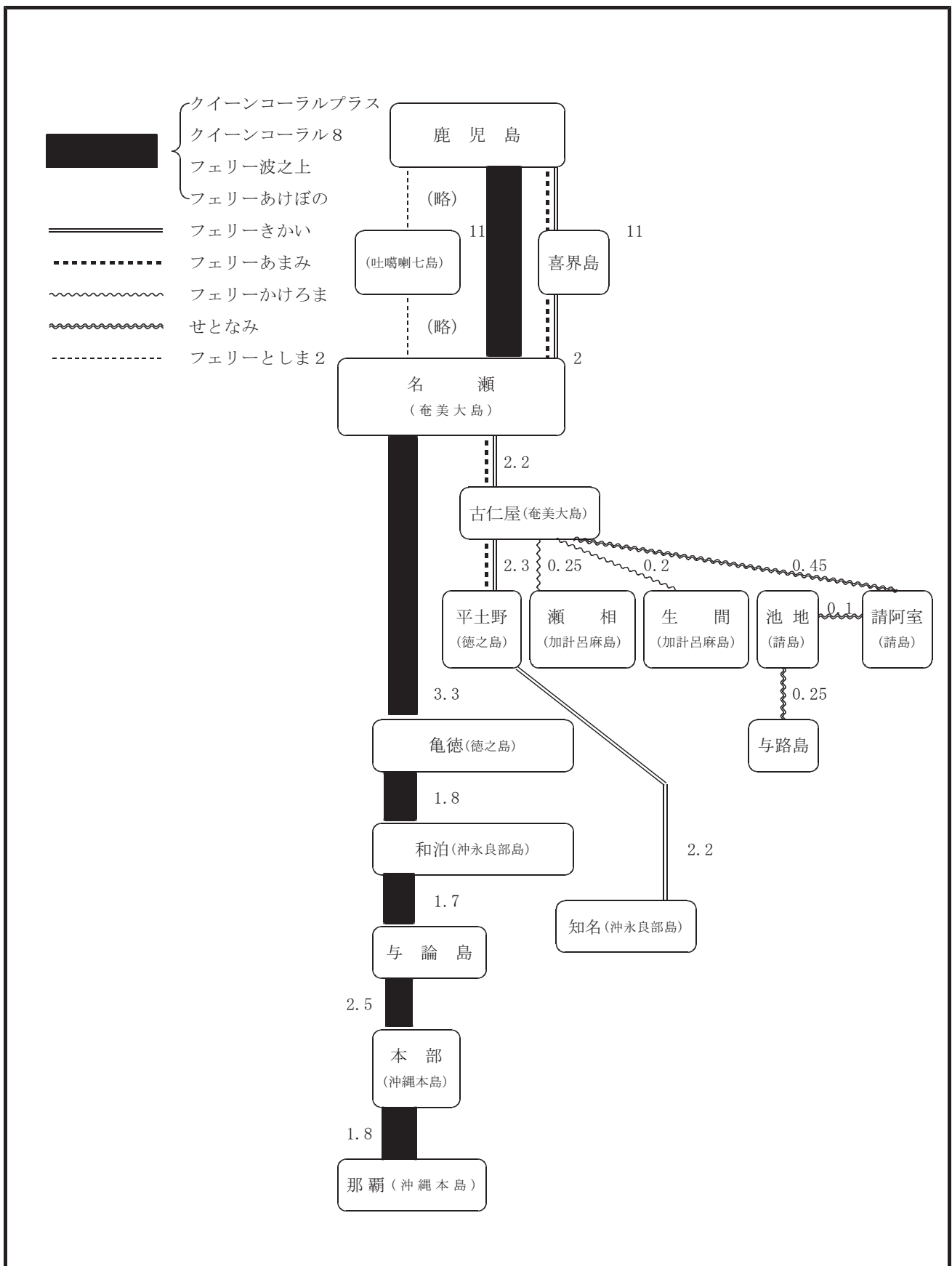
4-3 航空路線毎の乗客数の推移

資料：国土交通省 航空輸送統計調査
単位：人，%

路線	25年度	26年度	27年度	28年度	29年度	30年度	令和元年度	2年度
奄美大島～鹿児島	233,265 57.9	218,939 56.1	225,069 62.5	222,768 65.1	235,572 68.3	318,295 57.9	355,210 56.6	197,758 50.1
奄美大島～福岡	34,023 63.2	41,727 50.1	37,468 60.9	37,702 70.2	37,417 69.1	39,958 73.2	35,804 65.2	24,666 52.3
奄美大島～東京（羽田）	83,057 69.6	64,664 55.1	68,305 57.1	73,360 61.3	86,340 72.7	92,012 77.5	88,019 74.1	41,584 44.6
奄美大島～東京（成田）	—	77,764 79.4	103,980 79.8	117,161 82.8	101,057 79.1	101,112 78.8	92,312 77.6	34,779 42.2
奄美大島～大阪（伊丹）	82,068 61.3	77,814 59.2	83,341 62.0	82,284 61.3	66,882 51.1	70,422 54.6	85,896 65.9	38,938 48.3
奄美大島～大阪（関西）	—	—	—	—	91,806 71.7	89,977 72.9	36,289 76.4	31,098 38.7
奄美大島～喜界島	36,425 48.0	41,409 56.2	42,744 55.8	43,846 57.6	44,080 56.5	44,941 56.3	45,922 46.9	30,096 39.3
奄美大島～徳之島	23,875 46.6	26,876 53.4	27,359 53.6	28,971 57.1	32,109 63.1	39,401 63.5	41,402 62.3	27,116 42.4
奄美大島～沖永良部	7,046 55.3	8,096 65.6	8,752 68.6	8,969 70.6	9,599 75.4	2,374 76.7	—	—
奄美大島～与論	5,578 46.0	6,796 57.6	7,392 61.5	7,895 65.6	8,281 69.2	8,438 37.6	9,233 28.3	6,168 19.4
奄美大島～沖縄（那覇）	16,450 57.1	14,695 53.8	16,006 54.7	17,664 49.7	18,893 52.9	21,308 60.5	18,225 51.6	6,168 33.5
喜界島～鹿児島	31,828 63.3	32,305 66.1	33,784 67.8	34,871 71.1	36,206 69.6	39,528 60.9	36,206 57.1	16,754 39.6
徳之島～大阪（伊丹）	—	—	—	—	—	—	323 85.0	153 20.1
徳之島～鹿児島	120,237 55.9	125,082 59.1	130,541 60.6	128,320 59.3	128,042 59.5	131,237 60.5	129,175 62.1	69,824 51.0
徳之島～沖永良部	—	—	—	—	—	14,188 56.7	18,496 54.8	12,415 38.6
沖永良部～鹿児島	67,051 51.7	72,470 56.6	76,465 58.3	74,138 55.4	76,048 58.0	72,506 59.4	66,511 57.5	39,040 47.0
沖永良部～与論	6,030 50.9	7,116 62.0	7,426 63.2	7,557 64.3	7,913 66.8	1,871 61.9	—	—
沖永良部～沖縄（那覇）	—	—	—	—	—	16,349 65.0	22,319 65.4	12,682 39.3
与論～鹿児島	25,765 51.0	25,658 52.0	30,651 60.3	32,064 62.5	33,297 63.3	32,616 61.0	29,020 59.7	14,410 32.4
与論～沖縄（那覇）	27,557 66.5	26,450 63.3	29,833 73.8	34,512 81.9	35,550 79.9	33,411 77.9	33,130 76.3	16,931 47.0

(注) 上段：旅客数，下段：座席利用率

4-4 海 路



(注) 数字は下り便又は上り便の定刻の所要時間を示す。下り便と上り便，運航日によって寄港地が異なるものもある。

4-5 航路の現況

資料：大島支庁建設課
大島支庁各事務所
瀬戸内町，知名町
期日：令和3年2月1日

区 分	事 業 者	船 舶 名	旅客定員	積 載 車 両	トン数	運行回数
鹿児島～名瀬 ～亀徳～和泊	マリックス ラ イ ン	クイーンコーラルプラス	604人	大型26台，乗用車44台	5,910	} 15/月
		クイーンコーラル8	798人	トラック20台，乗用車72台	4,945	
～与論～本部 ～那覇	マルエー フェリー	フェリー波之上	707人	トラック48台，乗用車72台	8,072	} 15/月
		フェリーあけぼの	678人	トラック50台，乗用車76台	8,083	
鹿児島～湾 ～名瀬～古仁屋 ～平土野	奄美海運	フェリーあまみ	243人	トラック18台，乗用車24台	2,942	3/週
鹿児島～湾 ～名瀬～古仁屋 ～平土野～知名	奄美海運	フェリーきかい	196人	トラック18台，乗用車11台	2,551	2/週
古仁屋～瀬相 古仁屋～生間	瀬戸内町	フェリーかけろま	140人	大型バス2台，乗用車4台	197	4/日 3/日
与路～池地～ 請阿室～古仁屋	瀬戸内町	せとなみ	60人	—	87	概ね 1/日
鹿児島～口之島～ 中之島～平島～ 諏訪之瀬島～ 悪石島～小宝島～ 宝島～名瀬	十島村	フェリーとしま2	297人	乗用車15台 中トラック3台	1,953	8/月

(注) 下り便と上り便，運航日によって寄港地が異なるものもある。

4-6 バス路線の概況

資料：九州運輸局 鹿児島運輸支局
 期日：令和3年3月31日現在

島名	路線	系統距離 (km)	事業者名	運行回数 (回/日)	所要時間 (分)	
奄	奥万田～上佐大熊～田雲団地	11.6	株式会社しまバス	11	43	
	奥万田～和光町～田雲団地	8.7		1	31	
	奥万田～和光町～里	14.3		1	48	
	奥万田～上佐大熊～虹の丘	16.7		2	56	
	奥万田～プラザ大島・上佐大熊～虹の丘	17.1		24	58	
	奥万田～プラザ大島・上佐大熊～里	17.7		10	60	
	小湊～西仲勝～与儀又	8.3		10	16	
	小湊～西仲勝～根瀬部	24.4		1	58	
	小湊～西仲勝～虹の丘	18.7		4	50	
	小湊～西仲勝～里	19.3		6	51	
	東城～和光町～奥万田	20.4		1	45	
	新港～阿木名～古仁屋	42.9		1	81	
美	ウエストコート前～阿木名～古仁屋	42.0		18	89	
	平松公園～朝仁～ウエストコート前	5.6		15	17	
	虹の丘～朝仁～ウエストコート前	7.3		1	22	
	里～朝仁～ウエストコート前	7.9		3	23	
	名瀬～用安～空港	32.4		6	57	
	名瀬～奄美パーク・用安～空港	33.2		24	55	
	大	奥又～和光町～秋名		34.5	2	63
		奥又～龍郷役場～秋名		35.6	2	69
		奥又～大熊～秋名		21.1	1	50
		奥又～川内～秋名		37.2	1	73
		与儀又～安勝町～上佐大熊		7.5	1	24
		赤木名～喜瀬～真名津		31.0	1	59
赤木名～屋仁～佐仁		8.4		13	16	
自動車学校～長浜～虹の丘		10.7		2	36	
小湊～名瀬勝～虹の丘		18.5		7	50	
島		東ヶ丘団地～井根町～山田団地		6.1	8	27
		山田団地～田平～崎原		10.0	6	18
		西仲間～川内～東城		10.6	5	18
	市～山間～西仲間	10.0		8	21	
	宇検～湯湾～新村	27.3		6	55	
	屋鈍～名柄～湯湾	22.6	6	45		
	奥又～中心商店街～空港	38.3	5	76		
	奥又～赤木名～空港	38.1	16	74		
	奥又～中心商店街～安木屋場	30.0	4	62		
	奥又～秋名～安木屋場	30.0	11	63		
	空港～万屋～佐仁	13.6	13	27		
	赤木名～手花部～節田	6.0	2	13		
安木屋場～龍郷～ビッグⅡ	13.2	15	23			

島名	路線	系統距離 (km)	事業者名	運行回数 (回/日)	所要時間 (分)	
奄	奥又～中心商店街～里	10.8	株式会社しまバス	8	34	
	田雲団地～中心商店街～虹の丘	10.2		5	36	
	田雲団地～中心商店街～里	10.8		1	37	
	奥万田～プラザ大島・上佐大熊～田雲団地	11.4		9	41	
	小湊～中心商店街～虹の丘	18.7		1	50	
	小湊～中心商店街～里	19.3		1	51	
	自動車学校～中心商店街～虹の丘	10.7		1	36	
	小湊～中心商店街～虹の丘	18.5		2	33	
	奥又～朝仁～平松公園	8.4		4	28	
	奥又～朝仁～虹の丘	10.2		9	28	
美	奥又～朝仁～里	10.8		12	34	
	田雲団地～朝仁～虹の丘	10.2		11	36	
	田雲団地～朝仁～里	10.8		6	37	
	奥又～中心商店街～根瀬部	8.3		11	37	
	奥又～朝仁～根瀬部	8.3		6	37	
	大	海の駅～奄美パーク～赤木名		80.8	11	92
		海の駅～奄美空港～赤木名		80.0	2	97
		海の駅～赤木名～奄美空港		78.7	2	90
		こしゆく第一公園～奄美パーク～奄美空港		38.1	12	75
		奄美空港～奄美パーク～こしゆく第一公園		37.4	11	67
こしゆく第一公園～ウエストコート前～奄美空港		37.3		1	73	
奄美空港～ウエストコート前～こしゆく第一公園		36.6		2	65	
小湊～名瀬勝～県病院前		9.9		20	24	
島		こしゆく第一公園～里		15.0	12	4
		こしゆく第一公園～里～根瀬部		5.2	12	12
	田雲団地～古田局～奄美小前	1.5		20	7	
	奄美小前～田雲団地	1.5		20	7	
	赤尾木局前～赤木名	9.6		12	16	
	こしゆく第一公園～大熊	13.0		18	46	
	大熊～しまバス本社～こしゆく第一公園	12.8		14	45	
	和光園前～上佐大熊～奥又	14.3	21	46		
	和光園前～中心商店街～奥又	14.1	1	44		
	浦上だいわ～奥又	7.7	1	21		
	佐仁～屋仁～Aコープ	9.6	12	19		
	奥万田～和光園前～奥又	8.6	1	28		
	奥万田～朝仁～こしゆく第一公園	14.6	1	50		
	南部交通 株式会社	古仁屋～篠川～西古見	43.0	4	78	
		古仁屋～篠川～新村	29.3	4	53	
		古仁屋～勝浦～嘉徳	21.6	4	53	

島名	路線	系統距離 (km)	事業者名	運行回数 (回/日)	所要時間 (分)
奄美大島	古仁屋～勝浦～節子	11.8	南部交通株式会社	8	28
	古仁屋～蘇刈～ヤドリ浜	12.9		10	28
	古仁屋～嘉鉄～伊須	12.7		2	23
	高丘住宅～古仁屋港～運動公園	5.0		18	18
加計呂麻島	瀬相～木慈～実久	22.6	加計呂麻バス 有限会社	8	50
	瀬相～嘉入～須子茂	11.5		8	27
	瀬相～秋徳～生間	24.3		5	55
	瀬相～花富～佐知克	10.9		1	25
	瀬相～西阿室	4.8		8	15
	瀬相～押角～生間	14.9		6	45
	生間～渡連～徳浜	12.4		5	14
	秋徳～諸鈍～生間	9.6		1	25
喜界島	湾～早町～湾	42.9	株式会社奄美航空	8	80
	湾～早町～湾(全停留所同一も一部運行経路相違)	42.9		8	80
	湾～川嶺～湾	22.8		4	45
徳之島	大船住宅～平土野～空港	29.6	徳之島総合陸運 株式会社	16	54
	大船住宅～平土野～与名間	34.5		2	63
	亀津～伊仙～犬田布	21.9		12	38
	犬田布～西阿木名～平土野	14.0		8	23
沖永良部島	知名～Aコープ和泊店～空港	21.8	沖永良部バス企業団	14	55
	知名～Aコープ和泊店～国頭	19.1		4	51
	知名～下城・上城～和泊	26.1		8	57
	知名～新城中～和泊	24.9		4	57
	和泊～出花・竿津～知名	20.4		8	47
与論島	南バス前～役場前～南バス前	14.4	南陸運株式会社	10	43

(注) 運行回数は片道で1回と計上

4-7 タクシー・レンタカーの保有状況等

資料：九州運輸局鹿児島運輸支局
期日：各年3月31日現在

市町村別	年	タクシ-		レンタカー					
		車両数		事業者数		営業所数		車両数	
		2	3	2	3	2	3	2	3
総数		265 (14)	253 (15)	94	96	122	125	2,194	1,337
(奄美大島計)		160 (5)	154 (5)	50	51	64	68		
奄美市		146 (5)	141 (5)	31	31	42	44		
大和村		0	0	1	1	1	1		
宇検村		0	0	1	1	1	1		
瀬戸内町		7	6	10	10	12	12		
龍郷町		7	7	7	8	8	10		
(喜界島計)		11 (2)	6 (3)	5	5	9	9		
喜界町		11 (2)	6 (3)	5	5	9	9		
(徳之島計)		59 (4)	58 (4)	10	10	16	16		
徳之島町		42 (3)	41 (3)	6	6	9	9		
天城町		8	8	3	3	6	6		
伊仙町		9 (1)	9 (1)	1	1	1	1		
(沖永良部島計)		24 (3)	24 (3)	12	12	14	13		
和泊町		12 (1)	17 (1)	9	9	11	10		
知名町		12 (2)	7 (2)	3	3	3	3		
(与論島計)		11	11	17	18	19	19		
与論町		11	11	17	18	19	19		

注1 タクシー車両数のうち、福祉車両については()書きで外数表示。
 2 レンタカーの事業者数、事務所数、車両数は実績報告書を基に算出。
 3 レンタカーの奄美大島には加計呂麻島を含む。

4-8 自動車保有車両数

資料：九州運輸局 各縣市町村別車両数
 一般社団法人全国軽自動車協会連合会
 期日：令和3年3月31日現在
 単位：両

用途	車種	業態	奄美群島計	奄美市	大和村	宇検村	瀬戸内町	龍郷町	喜界町	徳之島町	天城町	伊仙町	和泊町	知名町	与論町	不明
貨物車	普通車	自営	2,042	504	45	37	140	113	150	237	203	194	174	131	114	0
		営計	706	202	3	9	59	53	33	108	63	49	65	51	11	0
		計	2,748	706	48	46	199	166	183	345	266	243	239	182	125	0
	小型車	自営	3,410	908	36	37	142	150	206	428	363	356	372	262	150	0
		営計	104	21	1	0	6	8	5	25	10	11	6	3	8	0
	計	3,514	929	37	37	148	158	211	453	373	367	378	265	158	0	
被牽引	自営	7	3	0	0	0	0	1	1	0	0	0	0	0	2	0
		61	29	0	1	4	3	0	13	3	1	4	2	1	0	
	計	68	32	0	1	4	3	1	14	3	1	4	2	3	0	
貨物計	自営	5,459	1,415	81	74	282	263	357	666	566	550	546	393	266	0	
	営計	871	252	4	10	69	64	38	146	76	61	75	56	20	0	
	計	6,330	1,667	85	84	351	327	395	812	642	611	621	449	286	0	
乗合	普通車	自営	16	4	0	0	0	0	4	0	6	0	0	0	2	0
		営計	73	56	0	0	4	0	1	6	0	0	1	4	1	0
		計	89	60	0	0	4	0	5	6	6	0	1	4	3	0
	小型車	自営	119	33	5	4	5	4	11	9	5	7	6	13	17	0
		営計	56	25	0	0	11	0	5	5	0	0	3	4	3	0
	計	175	58	5	4	16	4	16	14	5	7	9	17	20	0	
乗合計	自営	135	37	5	4	5	4	15	9	11	7	6	13	19	0	
	営計	129	81	0	0	15	0	6	11	0	0	4	8	4	0	
	計	264	118	5	4	20	4	21	20	11	7	10	21	23	0	
乗用車	普通車	自営	5,044	2,130	105	90	467	340	201	423	284	315	294	254	140	1
		営計	62	36	0	0	8	1	0	11	2	1	1	2	0	0
		計	5,106	2,166	105	90	475	341	201	434	286	316	295	256	140	1
	小型車	自営	10,643	4,631	184	212	859	631	520	889	657	624	616	497	322	1
		営計	220	116	0	0	1	7	7	31	7	8	21	11	11	0
	計	10,863	4,747	184	212	860	638	527	920	664	632	637	508	333	1	
乗用計	自営	15,687	6,761	289	302	1,326	971	721	1,312	941	939	910	751	462	2	
	営計	282	152	0	0	9	8	7	42	9	9	22	13	11	0	
	計	15,969	6,913	289	302	1,335	979	728	1,354	950	948	932	764	473	2	
特用途車	普通車	自営	1,275	426	21	25	132	83	94	155	64	50	106	72	46	1
		営計	137	48	0	6	13	24	5	20	9	0	6	1	5	0
		計	1,412	474	21	31	145	107	99	175	73	50	112	73	51	1
	小型車	自営	185	73	1	2	21	6	15	17	6	9	13	14	8	0
		営計	10	3	0	0	0	0	0	3	1	1	1	0	1	0
	計	195	76	1	2	21	6	15	20	7	10	14	14	9	0	
大型特殊車	自営	1,629	458	44	77	169	78	132	185	87	56	111	105	86	41	
	営計	0	0	0	0	0	0	0	0	0	0	0	0	0	0	
	計	1,629	458	44	77	169	78	132	185	87	56	111	105	86	41	
特殊(殊)計	自営	3,089	957	66	104	322	167	241	357	157	115	230	191	140	42	
	営計	147	51	0	6	13	24	5	23	10	1	7	1	6	0	
	計	3,236	1,008	66	110	335	191	246	380	167	116	237	192	146	42	
登録車両数合計			25,799	9,706	445	500	2,041	1,501	1,390	2,566	1,770	1,682	1,800	1,426	928	44
二輪	小型二輪	自営	1,114	478	20	9	108	71	52	83	49	37	108	71	28	0
		営計	0	0	0	0	0	0	0	0	0	0	0	0	0	0
	計	1,114	478	20	9	108	71	52	83	49	37	108	71	28	0	
検査自動車合計			26,913	10,184	465	509	2,149	1,572	1,442	2,649	1,819	1,719	1,908	1,497	956	44
軽貨物	24,017	5,760	277	394	1,464	1,116	2,099	2,968	2,343	2,533	1,848	1,771	1,444			
軽乗用	34,866	13,799	489	493	2,485	2,196	2,205	3,620	2,105	2,239	2,018	1,857	1,360			
軽特殊	269	89	11	8	37	23	20	28	12	4	14	16	7			
軽二輪	2,141	※市町村別の「軽自動車合計」及び「合計」には、軽二輪を含めてありません。														
軽自動車合計			61,303	19,648	777	895	3,986	3,335	4,324	6,616	4,460	4,776	3,880	3,644	2,811	10
合計			88,216	29,832	1,242	1,404	6,135	4,907	5,766	9,265	6,279	6,495	5,788	5,141	3,767	54

(注) 昭和40年から平成24年までの推移は平成24年度版奄美群島の概況参照
 軽自動車には、非牽引車は含めてありません。

