

# 鹿児島県枕崎市松之尾遺跡出土の高坏形土器及び埴形土器の分類について

諏訪 昭千代\*

A trial of the assortment on the two types of potteries, pedestal-bowl-style pottery and small-pot-style pottery, excavated from Matsunoo-site in Makurazaki-shi, Kagoshima Prefecture

Akichiyo Suwa

## はじめに

松之尾遺跡の出土遺物については、以前に貧稿で取り扱ったことがある。<sup>註1</sup> ここでは当時の分類<sup>註2</sup>に基づいて考察したので、後日とところどころに不都合なところがあることが判明した。それで本稿は分類を大幅に手直した上で、前稿の高坏形土器と埴形土器の説明不足や誤りの補訂を超えて全面的に改稿したものである。

## 高坏形土器

高坏形土器で器高、口径などの主要部を計測できているものは329点である。それらは、当時Ⅰ類～Ⅶ類に分類整理されているが、再検討した結果ここではⅩ類に分別することとした。

### Ⅰ類

Ⅰ類は坏部を欠く脚部のみで、全体の形状が明らかでないものは1個である（第1図<sup>註3</sup>以下、第○図は省略して番号のみ）。この脚部は上位から下位に下がるにつれて太くなる。裾はかなり開くが、末端は余り引伸ばしてないので断面は短冊型に近い。器面調整は外面を概ね4段にハケナデで内面は縦位のヘラケズリで、その下方は右斜めにヘラナデしてある。裾の上位と末端は何れも横位にハケナデし、両者の間は右斜めのハケナデを施してある。またこの脚部は頂部に丸屋根状の突出を残すので、坏部に脚部を嵌め込む比較的古い時期の土師式土器であることを示している。

### Ⅱ類

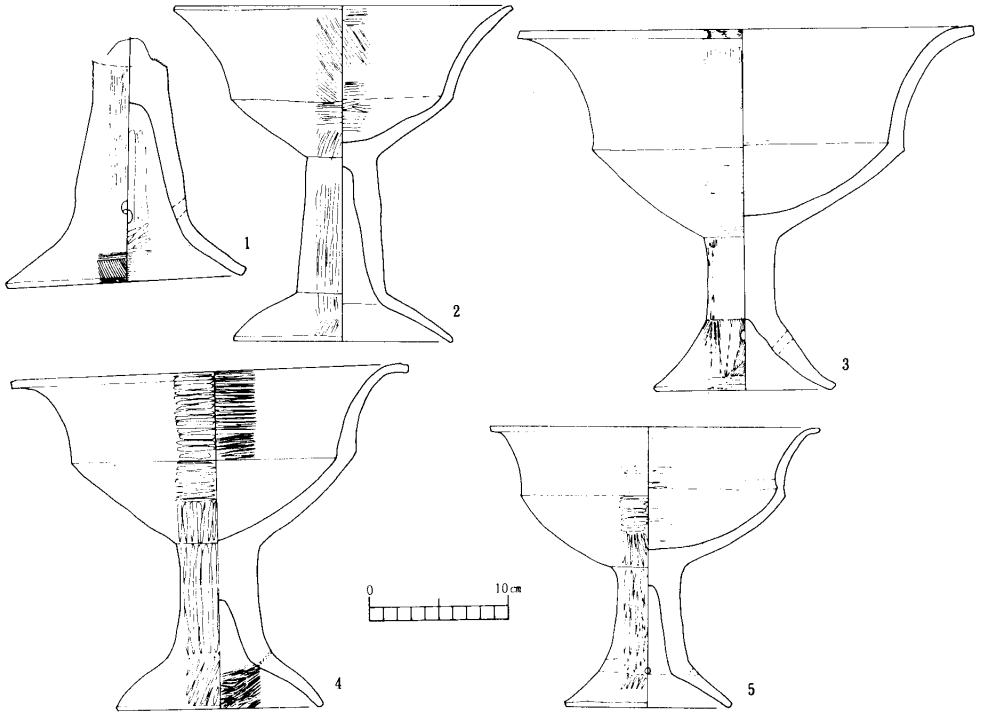
Ⅱ類の坏底部は外開きして立上がり、この上方に外反する口頸部がつくものである(2)。これは、底部と口頸部が接する外面は明瞭な稜になっているけれども、内面の同じところは底部と口頸部を画すと見られる屈折は認められない。脚は1と同じような中空で下位は上位に較べて大きい。裾は脚から次第に開くのではなく、両者が接するところで折り曲げたようになり、裾は塊を伏せた形状に近く、その末端は半ば引伸ばしたあと丸く納めてある。器面調整は口頸部外面を右斜めにハケナデし、底部は横位に次いで左斜めにハケナデしてある。また口頸部内面は、口唇部が横位、その下位は右斜め、次いで横位に、共にハケナデしてある。坏底部はこれも横位にハケナデしてある。脚外面は縦位のハケナデを施してある。裾上位は縦位のハケナデであるが、下位は多少左斜めにハケナデしてある。脚部がこれと同じような形状を呈するものは、この遺跡では他に1例が知られている。それは器形の一部は近似するが、坏部を欠く上に丹彩研磨してあるので同類にできるか確定しがたい。この器面調整の技法をほぼ等しくすることは、かなり近似した時期及び同じ集団の構成員

\* 〒892：鹿児島市城山町1-1 鹿児島県立博物館

の手になることが推定されないでもない。その場合、同類の中で丹彩研磨の有無があることは明らかに用途の相異を示すものと推知するほかはないと考える。

### Ⅲ類

Ⅲ類の坏は前Ⅱ類に較べ若干深目である。口頸部は底部上位から外反して立上がるので、両者が合接する外面は稜をなし、内側の屈折するところは画線をもつなどの特徴をもつものである（3～5）。これらは口縁部が一段強く反るが、口唇部はハケナデして断面が短冊型に近い（3・4）と



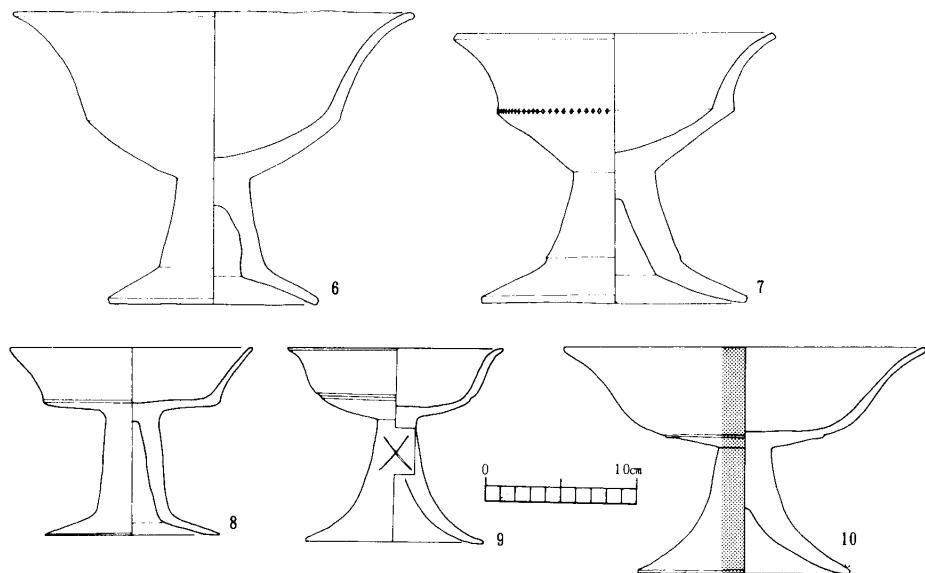
第1図 高環形土器 I～Ⅲ類

細く引伸ばした後丸く細かく納めてある(5)の二つがある。この三つの脚部は前の1・2と比較した時、上位下位共にほぼ同じ大きさで較差は少ない。その特徴のひとつは、上位が充実しているのに対して下位は扶着るところにある。裾は概して肉厚であるばかりでなく、外折して真直ぐに開くものに塊を伏せたような形状を呈するものがある。器面調整は口頸部外面を横位のヘラナデあるいはハケナデ、同じ内面は横位のヘラナデあるいはハケナデになっている。次に底部に上位半分は、横位のヘラナデあるいはハケナデし、同下位半分は縦位のヘラナデあるいはハケナデになっている。裾は縦位または左斜めのヘラナデあるいはハケナデを用いてあるほか、同端部は横位にハケナデするなどを特徴とするもので10例が知られている。4は裾の断面が塊形を呈するものの一つで脚と裾が接するところに円孔の透かし一つがある。この円孔は極めて細いもので、形式的に設けたものと見られないでもない。5の透かしの円孔は真直ぐに開いた裾の上位にあって、器壁を貫くことなく途中で終わっている。Ⅲ類10例の中で円孔がつくものは6例であるが、3を含む2例は割合しつかりした円孔である。しかし2例は細小のもので残りの2例は未貫である。

なお、5は壺形土器の近くで同じ砂層から検出されたものである。また4から0.7m離れた西方には坏形土器と、肩部に崩れた低い貼付突帯2条がつく壺形土器1個が出土している。

#### IV類

IV類の口頸部は余り深くない底部から立上がったのち、外反するので坏部はかなり深目である。脚台は短小で中空の脚と、脚の下方をあたかも外に折り曲げたような裾からなる。その他にこのIV類は、器面調整にヘラやハケなどを用いた痕跡を認め難いなどの特徴を有する(6・7)。また、このIV類は坏部と脚部の形状から、6と7の二様式に分別することができなくもない。6の底部は低平である上、口頸部は若干外開きして立上がるので、両者が合接する外面は明確な稜をもっている。口縁部の反りは、これまでのI～III類と較べた場合少々劣っている。



第2図 高坏形土器 IV・V類

脚部は中扶りしたラップ管状の脚に、その先端を折り曲げたような裾がつくものである。これと同じような形状を呈するものは、この他に4例が知られているが、その中には底部と口頸部の間に沈線を繞らしたものや、丹彩研磨したものは全く含まれていない。7の底部は既述のとおり平らである。口頸部は他と較べて短小であるから、坏部は余り深くはない。口頸部は外開して立上がった後外側へ引伸ばしたようになっている。口唇部はオサエナデしてあるので断面は短冊形に近い。底部と口頸部が合接するところにある外面の稜は、ヘラオサエによったと見られる刻目を施してある。この7と同じようなものは、先の6同様4例が知られているけれども、刻目は何れも認められない。

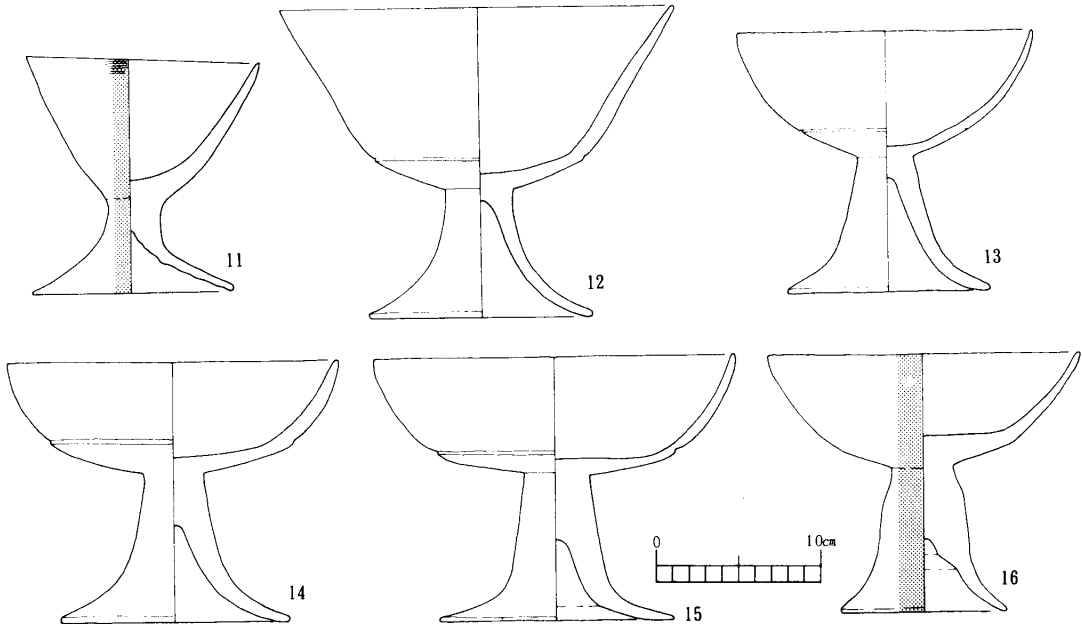
#### V類

V類は低平な平底から外開きして立上がる口頸部に加えて、外反する口縁部がつくのが特徴である。脚部は、中扶りした中空の脚の先を折り曲げたあと引伸ばして裾にしたようなもの(8)と、充実した脚上位半分から次第に裾広がりして末端に及ぶもの(9)の二つがある。8は口径16cm、器高12.5cm、坏部の深さ3.7cmであるから坏部は皿のように浅い。口頸はこのように低平な底部から外開き

して立上がったあと、外反気味に細く引伸ばしてある。底部と口頸部が接するところには、横位の沈線1本を繞らしてある。9の口頸部は外開きして立上がり、口頸部は外方へ細く引伸ばしたようになっている。脚は上位の一部は充実しているけれども、下位からは大きく開いて裾に至る。器壁は全体的に肥厚し、底部と口頸部の間に比較的幅広の横線1本を繞らすほか脚の外面上位に「×」印のヘラ記号がある。10は前の9に較べ器高、口径の何れも卓越している。しかし、この最も大きな特徴は、器面全体を丹彩研磨してあるところにある。

## Ⅵ類

Ⅵ類は深目の坏部に大きく裾広がりする脚部がつき、両者の間は絞ったように細くなっているなどの特徴を有するもので3例が知られている。その中のひとつ11の坏部はかなり肉厚である。坏部は稍々内弯して立上がったあと、外開きしたまま口縁部に及び口唇部は尖鋭に作ってある。脚は絞ったように細く、裾は直線状に大きく開いている。器面は口縁部外面を横位にハケナデしてあるだけでなく、全面を丹彩研磨してある。坏部がこれと同じような形状を呈するものは、他に2例が知られている。それらは坏部を薄手に作ってあるが、口縁部のハケナデは何れにも認められない。



第3図 高环形土器 Ⅵ～Ⅷ類

## Ⅶ類

Ⅶ類の坏部は浅目の底を有し、口頸部は外開きして立上がった形状が口縁部に及ぶものである。脚部は坏部と接合した近くから裾にかけてラップ状に開く、底部と口頸部が接する外面に横位の沈線1条を繞らす、などを共通の特徴とするもので11例が知られている。これらは当然既述した特徴をもつが、例外として横位の沈線がないもの1個が含まれる。12は器高19.1cm、口径24.0cm、深さ11.2cmの法量で、坏部が深く大きいにも拘らず脚部は萎縮したものである。これよりも大きいものは1個のみで、他は何れも小振りである。また、11例の中には丹彩研磨したもの2例が含まれている。

## Ⅷ類

Ⅷ類の坏部は少々浅目のものである。口頸部はそうした底部から多少開いて立上がるものの、上部は内弯気味に均質に引伸ばし、口唇部は丸く納めてある。脚部は坏部に較べて肉厚に作られ、坏部と合接したところからはラップ状で裾に至る。底部と口頸部が接する外面に横位の沈線1本を繞らすなどの特徴を有するもので大小合わせて12例が判明している。13は口径17.9cm，器高16cmで同類の中では中等位以下の部類である。

なお、このⅧ類の12例には丹彩研磨したものは含まれていないことが注目される。

## Ⅸ類

Ⅸ類の坏部は平底に近い底を有する。口頸部はそうした坏底部の上位から内弯気味に立上がると共に肥厚する、などの特徴をもつもので8例が知られている。この脚部は何れも前のⅧ類に較べ、形状や製作技法に著しい較差は見出し難いけれども、坏部が形状を異にするのでⅧ類と区別したものである。14は口径20.0cm，器高15.9cmの大きさである。他のものもこれと相前後する大きさである。このⅨ類は前のⅧ類同様、器面を丹彩研磨したものは含まれていない。

## X類

X類は前のⅨ類と同じように平底に近い底部をもつものである。口頸部はそうした底部から内弯して立上がる。底部と口頸部が接する外面に浅い横位の沈線を繞らしてある。などの特徴をもつもので23個が出土している。15は口径22.1cm器高16.1cmである。他は口径の最も大きいものが22cmで、最も小さいものは14.1cmである。また、器高は最も高いものが16.1cmで最低は13.5cmである。そして、このX類には、器面全体を丹彩研磨したものの5例が含まれている。

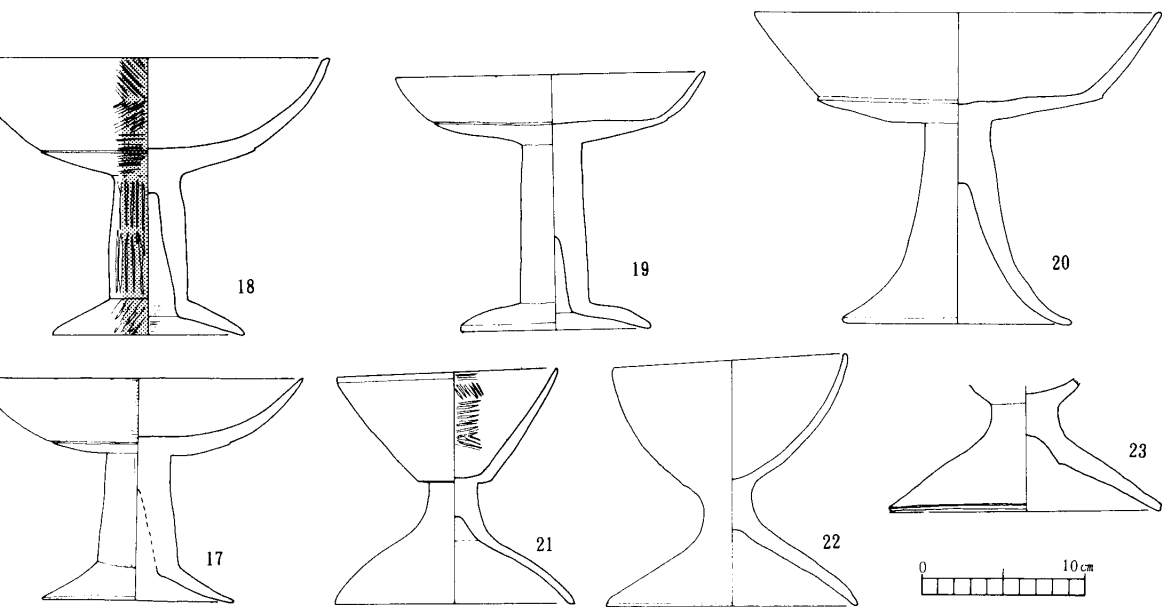
## XI類

※類は坏底部の内面が平らに近い、口頸部は外開きして立上がったあと多少内弯する、坏部と脚部が合接するところは絞ったようになっているが脚の中等位は膨らんでいる、などを特徴とするもので3個が判明している。しかし脚部は脚の大半が充実したものと、中空のものがあるなど細かいところでは多少の差異が見られる。16は器面を丹彩研磨してあるけれども、他の2例にはこのような特徴は認められない。

## XII類

※類は低平な皿状の坏部に、かなり長い脚がつくもので4個が出土している。これらは細かいところでは、それなりの特徴が認められるので同類としてよいのか些か疑問がないでもない。しかし先に述べたような特徴を共にすることを勘案して一つの類としたものである。17の口頸部は、低平な底から少々内弯して立上がり、その形状が口唇部に及ぶものである。底部と口頸部が接するところに、横位の沈線1本を繞らしてある。脚は中空で中等位が肥厚し、下位は多少薄い。脚と裾の接合部は、脚を外折したその上に粘土を重ねたと見られる形状を呈している。この器面調整は、口縁部に右斜めのハケナデ、その下方は左斜めのハケナデ、次いで横位にハケナデしてある。中空の脚は、上位と下位の2段からなる縦方向のヘラナデであるほか、外面全体を丹彩研磨してある。18は器面調整がハケナデであること、器面を丹彩研磨してあること以外には、低平な坏部といい、ラップ管状の脚といい、前の17に近似するだけでなく器形上の基本的相違は認め難いものである。19は

皿状の底に外開きした口頸部がつくものである。これは底部と口頸部の間の外面に、これまで往々見られたものと同じような横位の沈線1本を繞らしてある。脚は上位と下位で大きさの較差はないけれども、上位半分が充実しているの異なって下位半分は角柱の中空である。裾は17同様外折したと見られる形状のものである。20の坏部は前者に似て平底である。口頸部はそこから外開きして立上がり口唇部に及ぶものである。底部と口頸部の間に、沈線1本を繞らすことはこれまでのものと同様である。脚は坏部と接合する若干は充実するが、次第に裾広がりし末端は細く丸く納めてある。脚部は高さ12cm余りで器高に比べかなり長脚である。



第4図 高坏形土器 XII・XIII類

### XIII類

XIII類は坏部が深く殆ど底らしい底面をもたないものである。これは坏部と脚部が合接するところは絞ったように細い、裾は直線状に大きく開くなどの特徴を有するもので、器形全体が判明するもの2個と、坏部を欠くが残欠の脚部から推定されるもの2個がある。21の坏部は狭小で平らな底から外開きして立上がるもので、同口縁部に至る形状の断面はほぼ真直ぐである。坏部外面はヘラ状のもので横切りしたと見られる形状を呈している。脚部上位は坏の外面下位を横切りしてあることもあって、割合に充実した細身である。裾は均質で塊を伏せた形状を呈する。次に、器面調整は坏口唇に横位のヘラナデ、同口縁部は右斜めのヘラナデ、次いで左斜めと右斜めのヘラナデを施してある。22の坏部は若干内弯して立上がり、その形状が口唇部に及んでいる。脚部は脚上位が細身であること、裾が塊を伏せたような形状に近いことは前者と同似である。23は脚台のみであるから全体の形状は知り得べくもない。しかし脚が短小であること、裾が大きく広がること、脚台の内側上位はヘラエグリしたような形状をとどめていると見られることの三つの特徴は21・22の何れにも通ずるものである。この他23に近い形状のもので、裾に円孔をもつものが1例知られている。この円

孔は、これと同じような円孔をもつⅠ類及びⅡ類のそれぞれと較べた時、その穿たれた位置が裾でも脚に近い所であるのでよりⅠ類に近い時期に推定できるのではなからうか。

## 埴形土器

埴形土器も期せず、高坏土器と同じく13類に類別することになった。以下はその概略を述べたものである。

### Ⅰ類

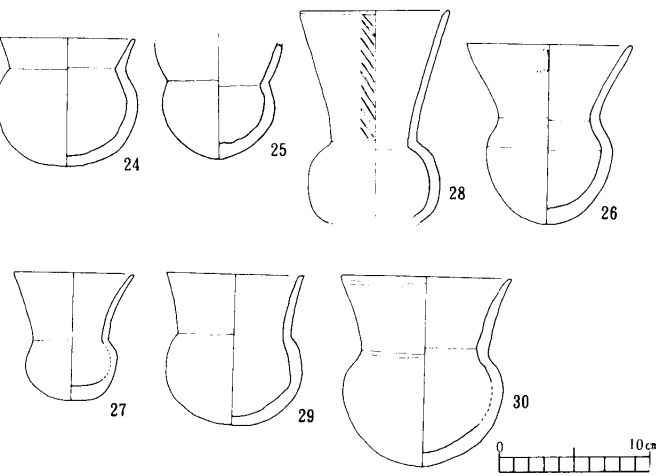
Ⅰ類は口径9.4cm、器高8.5cmの短頸丸底壺1個である(24)。これは底部は丸底であるが、胴部が余り膨んでいないので肩部は必然的にナデ肩になっている。口縁部は外開きして立上がり口唇部に及ぶ。口縁部内面をヘラナデしてあるので口唇部が尖端状になっているだけでなく、口頸部内側はかなり鋭い稜をもつものである。

### Ⅱ類

Ⅱ類は丸底で体部は倒卵形である。口頸部はそうした体部から多少内弯気味ではあるが外開きして立上がる(25)。これは口縁端部を欠くので全体の形状明確でないが、大まかなところはⅧ類から底部を取去った残余に近いと云えなくもない。しかし、それでも肩部上位から頸部を含む部分はⅧ類と同等に見ることは難しい。

### Ⅲ類

Ⅲ類は丸底と球形の胴部に、ほぼ胴高の口頸部がつくのが特徴である。これは口頸部の形状によって、外開きして立上がり真直ぐに伸びるもの(26・27)と、外開きして立上がったのち外反するもの(28・29)の違いがある。26の口頸部は肩部から外開きして立上がった上、外反気味になっていることは前者同様であるが、他に較べ格段に長い。口頸部は均質に伸ばしてあるだけでなく、外面に平行する右斜めのハケナデを施してある。27の口頸部は外方へ均等に引伸ばしてあるので、器壁の断面は整って均一である。口唇部は丸く納めてある。口縁部は上下2段に縦位の短いヘラナデを用いてある。



第5図 埴形土器 I～Ⅲ類

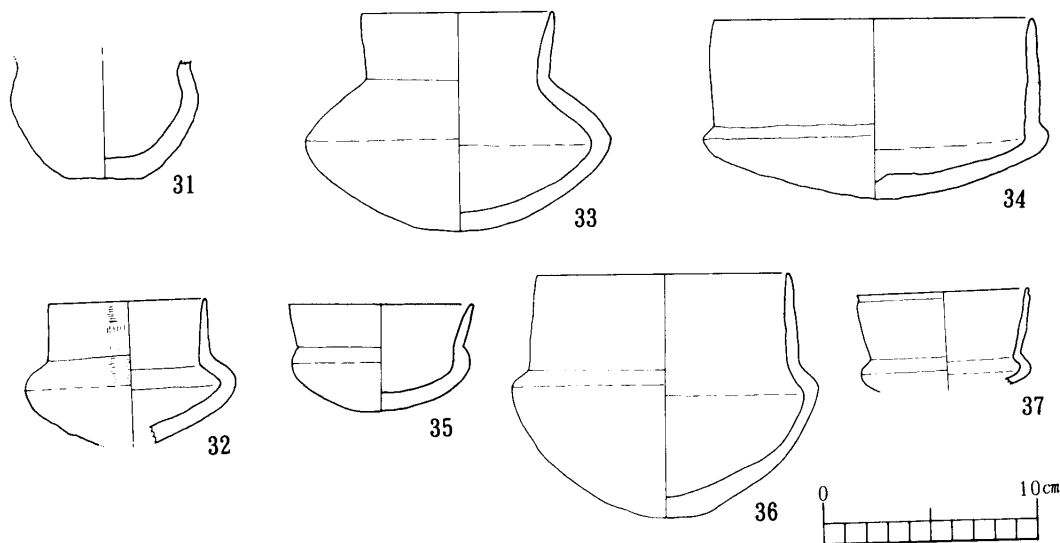
次に口頸部の反りが少ないものは、29・30に見るとおり器壁肥厚しているほか、肩部は何れも軽くナデたようになっている。口頸部は引伸ばして菖蒲葉のように細くなっている。また口頸部が前者以上に反っているものは、28に見るとおり器形が小さいばかりでなく、器壁も薄くなる傾向が認められる。肩部は口頸部の反りが少ないものと同じようにナデ調整したようになっている。肩部をこのようにナデ調整することは、Ⅲ類全体に通ずる技法であると云える。

#### Ⅳ類

Ⅳ類としたものは1個である(31)。これはこれまでのⅠ～Ⅲ類とは全く異なり平底である。胴部はそこから立上がり肩部は内傾するが、口頸部を欠くので全体の器形は確定できない。しかし肩部と頸部の立上りの形状は、前Ⅲ類の特徴に通じていると云えなくもない。ただ前Ⅲ類は平底でありⅣ類は平底であるから部分的には通有するところがあっても、この二つが類を同じくするものでないことは改めて述べるまでもあるまい。また、このような球形の体部に平底がつく例は、Ⅳ類の中に見出されなくてもない。しかし、この場合底部と頸部の立上がりは、Ⅲ類とⅣ類とでは形態を異にすると見られるところから区別したものである。

#### Ⅴ類

Ⅴ類の底部は丸底である。この底部に球を圧縮したような形状の体部がつくので、肩部以下は偏平の半球形である。しかし個体によってはしっかりした肩部がつくもの(32・33)と形骸化した肩部を伴うものがある(34・35)。口頸部は体部とほぼ同高であるが、その形状によって真直ぐ立上がるもの(36)、と外開きのまま伸びるもの(37)の違いがある。32の器形は前者と同じようなものである。33の体部は偏球形で、口頸部はそこから多少外開きして立上がり、口唇部は引伸ばして細く尖っている。器面調整は口縁部上位を横位のハケナデ、次いで縦位にハケナデにし、肩部は横位のハケナデを用いてある。32・33のように、これまでの球形の体部が矮小化したため器形が形骸化して肩部から口頸部が真直ぐ立上がるものは2例が知られている。後者の器形は前者に較べて器形が矮小化したところに特徴がある。



第6図 埴形土器 Ⅳ・Ⅴ類

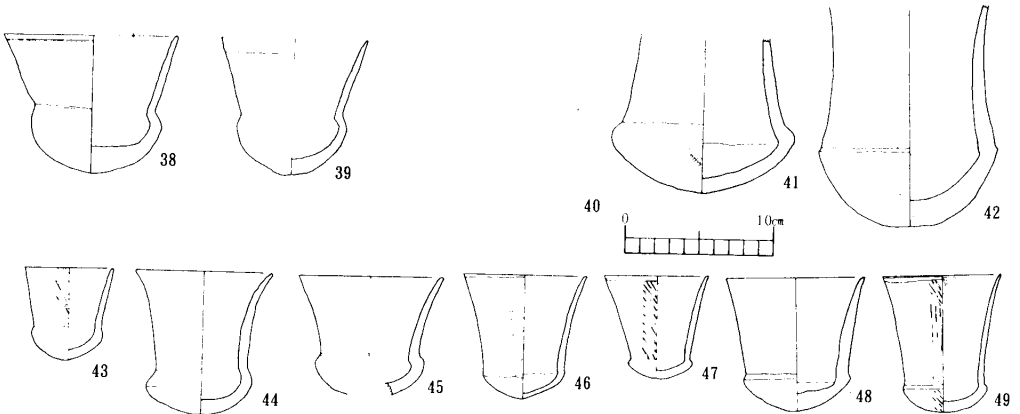
次に口頸部が真直ぐ立上がるものは、器形が前二者と較べ器形が大きいだけでなく体部は極端に低平化しない。また、それと異なって口頸部が外開きしたまま伸びるものは、体部自体が格段に低平化するが理由は明らかでない。今、仮に32・33をこの器種本来のものと想定した場合、器形の矮小化と体部の低平化は、共に退化を辿る過程にあるものと見てよいのではあるまいか。若しそうで



あれば、このV類で体部が格段に矮小化したものは、そのようになっていないものに較べより後出であることは確かである。

## Ⅵ類

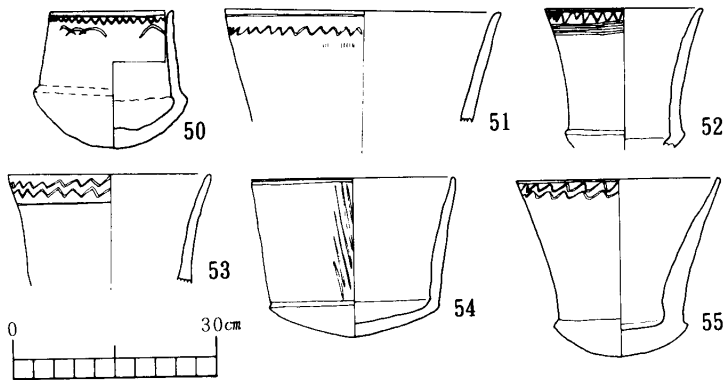
Ⅵ類は丸底の底部にV類と同じような体部，その体部から外開きして立上がる口頸部を伴うところに形態上の特徴がある。しかし，その体部は(38・39)のように，広口長頸丸底壺本来の形をいくらかとどめているものと，体部は低平化して大部分が失われているものもある。更に，これは口頸部が内傾して立上がって口唇部に及ぶもの(40・41)，口頸部が内傾して立上がり外反するように口唇部に及ぶもの(42)，口唇部が外開して立上がり，その形が口唇部に及ぶもの(43)，口頸部が外開きして立上がり次第に外反しつづつ引延ばしてあるもの(44・45)などに細分できる。40は先に述べたように，口頸部は体部から内傾して立上がり口唇部に及ぶので，口縁部は体部に較べかなり細くなっている。口頸部内面にはロクロの引跡が認められる。42の口頸部は若干内傾して立上がったのち，次第に外反するだけでなく引伸ばしてかなり細くなっている。口頸部は外面上位を右斜めにハケナデし，この下方は上下方向のハケナデを施してある。また体部外面上位は横位のハケナデ，その下位は右斜めのハケナデが見られる。45は口頸部上位を欠くのでは形状は明確でないが，40同様内傾して立上がり口縁部は細まると見られるものである。口頸部の外面上位を右斜めにハケナデしてあるほか，体部上位は右斜めにハケナデし，その下方は左斜めにハケナデしてある。46の口頸部は肩部からでなくて体部から多少外開きして立上がり，その上位は外反しつづつほぼ均質に引き伸ばしたものと見られる。口頸部は右斜めのハケナデを最上位にして，左斜め，横位，左斜めの順でそれぞれハケナデを施してある。47は48と異なり，恰かも体部を誇張したと見られるものである。48は口頸部を右斜めにハケナデしてある。49は体部，口頸部の何れも同形と見られるけれども器面調整の手法は同じでない。即ち46が口頸部外面をヘラナデしてあるのに対して，49は口頸部外面の最上位をハケナデしその下方は上下方向にヘラナデしてある。また口縁部内面は横位にハケナデしてあるほか，体部外面は右斜めにヘラナデしてある。このように器形をほぼ等しくすることに加えて，器面調整をも同じようにヘラナデしてある47と49の埴形土器は，共に相近接した時期と見られるのみならず同じ工人集団，場合によっては同一工人の手になったことが考えられないでもない。



第7図 埴形土器 Ⅵ類

## Ⅶ類

Ⅶ類は半球形を圧縮したようなⅥ類に似た体部と、そこから外開きする口頸部に複線波状文あるいは複線山形文がつくのを特徴とするものである。ところで、前のⅥ類は先に述べたように口頸部が内傾するもののほか、外開きして立上りが口唇部に及ぶものや、外開きして立上がるが程なくして外反するものがあった。このⅦ類も細かく見ると口頸部が内傾して立上がり口唇部に至ると見られるもの(50)、口頸部は外開きして立上りが口唇部に至るもの(51)、口頸部が外開きして立上がったあと上位が外反するもの(52・53)の差が見られる。50は口縁部外面に複線波状文あるいは山形複線波状文を描き、その下方に同じ施文具によったと見られる下弦の円弧文四つを描いてある。51は口縁部にはほぼ平行する二本の沈線を続らし、その下方に複線波状文あるいは複線山形文を施文してある。この複線波状文の下方の一部に縦位のハケナデの跡が認められる。52の口頸部は、内面にロクロの引き痕と見られる凹凸が残っている。口縁部は複線山形文を施し、その直下は横位にハケナデしてある。53は底部を欠くもので、全体の形状は明らかでない。この残存部の形状は前の52に近似しているが、文様は後出の55に近い。54は口頸部から肩部にかけて上下方向あるいは右斜めとも見られるヘラナデしたものである。55の口頸部は肥厚した体部から立上がるが、口頸部は引伸ばして薄くなっている。口縁部外面の上下に平行する横位2本の複線波状文あるいは複線山形複線山形文を描いてある。この文様の描き方は前の52と同根である。



第8図 埴形土器 Ⅶ類

Ⅶ類の顕著な特徴と見られる横位2本の複線波状文あるいは複線山形文は、線の間隔、山、斜面、谷などそれぞれの位置によって通有の特徴が認められるから、何れも施文具によった可能性が十分想定される。つまり、Ⅶ類は特定の同一工人の生存期間は勿論のこと、同じ工具が使用されるような極めて間合

の少ない期間に作られたものと推知しても支障はないものと考えるのである。

## Ⅷ類

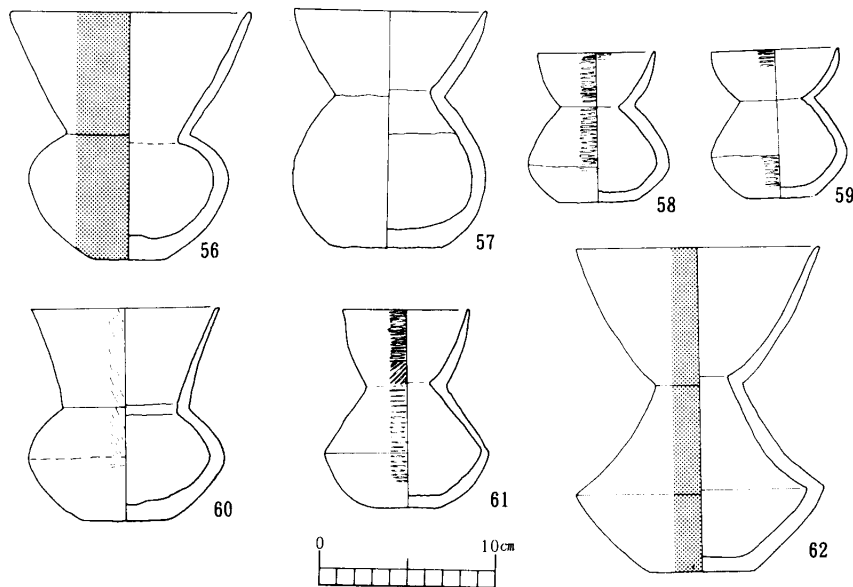
Ⅷ類は平底の底部に偏球形の胴部がつき、口頸部は外開きして立上がるものである。肩部と口頸部が合接する外面は横位の画線、これとはほぼ同高の内面に稜がつくのを形態の基本と擦るものである。しかし一口に偏球形の胴部と云っても、細かいところではかなり丸味をもつもの(56・57)、胴部が張って恰も算盤玉に近いもの(58・59)がある。次に口頸部は外開きしたまま真直ぐに伸びるもの(56)、外開きして立上がったまま真直ぐ伸びるもの(60)、外開きして立上がるが全体では内弯するもの(58・59)などの相違が認められる。56の胴部は底部から内弯して立上がり、胴部と肩部が合接するところが最も張っている。口頸部は外開きしたまま伸びるのでかなり長い。口頸部が56のようなものは3例が知られているけれども、何れにも丹彩研磨は施していない。器形がこれ

と同じようなものは、この他に1例が知られているけれども丹彩研磨は認められない。57の胴部は56と同じように丸味をもっているけれども、56が肩部が張っているのに対して、57は胴部下位が最も大きい。58の口頸部はやや内弯気味で外面は下膨れしている。器面調整は口頸部から肩部に至る外面上位をヘラナデし、内面は一部をハケナデしてある。先に述べた口頸部の下膨れは、多分ヘラナデによって生じたことが考えられる。次に59は口頸部外面と、胴部外面の下位を何れもヘラナデしてある。58と59は器形だけでなく、器面調整の手法も極めて近似したものである。これと器を同じくするものは他に3例が出土している。しかし、この3例には器面調整のヘラナデの痕は認めがたい。ところで器形に器面調整が近似する58・59と器形を等しくする他の同類3例の法量を示すと下表のとおりである。

表 埴形土器 VII類の法量比較

遺物 (cm)	口径 (cm)	胴部径 (cm)	器高 (cm)	器面調整
58	6.6	8.0	8.5	口頸不・肩部外面はヘラナデ、口縁部内面はハケナデ
59	7.2	7.7	8.5	口縁部・胴部下位はともにヘラナデ
408	8.0	8.2	8.5	なし
417	6.2	7.9	9.5	なし
420	6.6	8.8	8.8	なし
平均	6.92	8.12	8.76	

(埋蔵文化財調査報告書「松之尾遺跡」の表5をもとに作成。表中遺物欄3桁の数字は同報告書にある遺物番号である。)



第9図 埴形土器 VII・VIII類

60の口頸部は外開きして立上がったあと口唇部まで細く引伸ばして外反する。器面は口頸部から肩部にかけて右斜めにハケナデしてある。このような口頸部がつく例は、この遺跡では60以外には知られていない。

## Ⅸ類

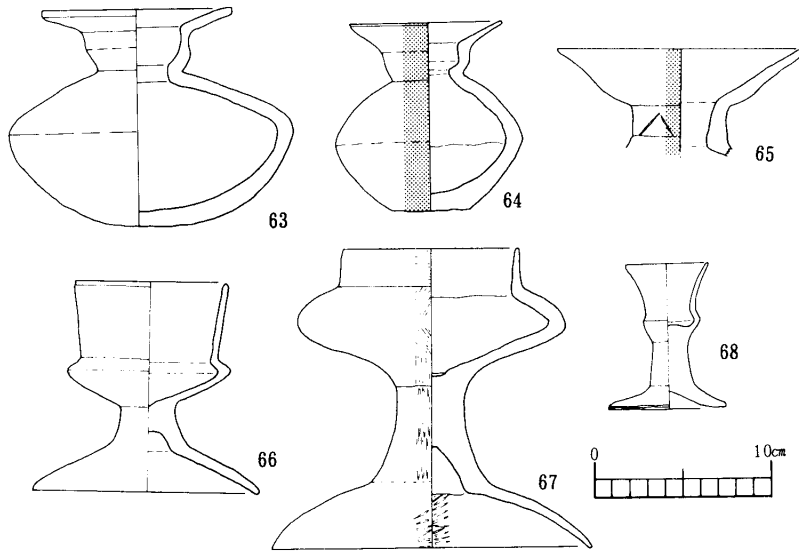
Ⅸ類は平底の底部から少々内弯して立上がるので、胴部下位は多少丸味を呈する。胴部上位から肩部は断面が板状になっているので体部は算盤玉形に近い。口頸部は外開きして立上がるが、全体は内弯するなど共通の特徴を有するものである。しかし、このような通有の特徴をもつものでも細かいところでは、胴部は平底の底部から内弯して立上がるもの(61)、同様の底部から外開きして立上がるもの(62)などの違いが見られる。しかし、口頸部は器面調整及び丹彩研磨以上の相違を見出すことは難しい。61の胴部は先に述べたように平底の底部から内弯して立上がり、体部は算盤玉形に近いものである。器面調整は口縁部に横位のヘラナデ、頸部は左斜めのヘラナデ、肩部から胴部は横位のヘラナデを施してある。61と同様の器形のものは他に2例が知られているが、何れにもヘラナデは認められない。またこれと同じようなヘラナデは、Ⅷ類の58・59の一部にも施してあったものである。62の胴部は前者と異なり、外開きして立上がるだけでなく器面全体を丹彩研磨してある。これと器形に近いものは、他に2例が出土しているけれども、丹彩研磨してあるものは62の1例のみである。

61と類を同じくする3例は、何れにも丹彩研磨してあるものは認められなかったけれども、62と同形が推定されるものは3例のうち2例が丹彩研磨してある。このように様式を同じくするものの中であって、丹彩研磨したものと非丹彩研磨のものが所在するのかが明らかにされているとは云い難い。しかし、丹彩研磨のものは非丹彩研磨のものに較べ特異なものであることは否定できない。従って、丹彩研磨のものが特異な用途のもとに作られたものであることは疑いないものと考えられる。

## X類

X類の胴部は丸底の底部から内弯して立上がり、その形が肩部まで及ぶかなり張ったものである。63は肩部に膨みがないので断面は板状に近い。頸部は外開きして立上がるものの、程なくして

真直ぐ上方に伸びる。口縁部は大きく開き、上面と口唇部はヘラナデしたように平滑である。底部にヘラ記号と見られる「×」印を刻んである。



第10図 埴形土器 X～ⅩⅦ類

## XI類

XI類はX類の丸底と異なり、平底がつくものである。64は平底の底部から外開きして立上がったのち、若干内弯する。肩部は胴部を反転したような形状に

なっているので、両者が合接するところの断面は算盤玉に近い形状を呈する。頸部は外開きして立上がるが、程なくして折れて真直ぐである。口縁部は大きく開いたまま引伸ばしたようになり、上面はヘラナデしたように平滑である。外面は全体を丹彩研磨してある。65は口頸部の残欠である。頸部はその形状からすると63・64のように屈曲するのではなく真直ぐ立上がると見られるものである。これは頸部以下を欠くので、全体の形状は明らかでない。しかし、頸部の一所に一部が重複する山形文一つを刻印してある。残欠の外面を丹彩研磨してあるので全体が同じようになっていたものに違いあるまい。

## XII類

XII類はIX類の低部に、高坏の脚台を模したと見られる脚台がつくもので2個が知られている(66・67)、66の体部は矮小化した半球形で、外開きしたまま肩部に及んでいるから浅い。また肩部はナデ肩になっているため、胴部に合接するところは角張ったようになっている。口頸部は多少外開きして立上がって長い。口唇部は丸く納めてある。器壁は総体的に薄い。脚は接合部近くから大きく開き、概ね塊形に近い。脚と脚台の裾が合接する内面は鋭い稜をなしている。66の器面調整は、肩部は左斜め、胴部は右斜めに何れもハケナデしてある。また底部から脚部は縦位に、裾部は左斜めの、共にヘラナデを施してある。更に裾の内面は外面と同じように左斜めにヘラナデしてある。67は口頸部の高さで器面調整以外には、前者との相違は認め難い。67は口頸部を格段に長く引伸ばしてあること以外には、前者との相違は認め難い。

## XIII類

XIII類は低平化した体部に外反した口頸部がつき、これに充実した脚から広がる裾の脚台がつくものである(68)。検出されたものは器高8.3cm、胴部径3.2cmの小形であるので模造品と見られないでもない。

## おわりに

松之尾遺跡は不安定な砂丘の「砂層」に営まれた遺跡である。そのため当遺跡で発見された遺物は多いにも拘らず出土遺物の層位的把握と、土器の研究に欠くことの出来ない遺構相互の精緻な把握は著しく困難であった。このことに加え同じ包含層に弥生時代後期の壘形土器と、同時代南九州地域の特性を色濃く反映した壺形土器、更に同期の畿内文化の影響を受けたと見られる高坏形土器、埴形土器などの土師式土器が混在して発見されたので、出土土器の大まかな類別はともかく、細やかな時期の相互関係の把握は別稿では不十分に終わっていた。それで本稿では当遺跡発見の高坏形土器と、埴形土器の形態的特徴を改めて検討して類型化を試みたものである。そして、このことは今日まで曖昧であった南九州の弥生後期終末期から古墳時代に及ぶ地域特有の壺形土器、つまり成川式土器の時期の把握に援用できるものとする。高坏形土器、埴形土器に壺形土器を加えたまとめは後日の課題としたい。

1. 諏訪昭千代；「成川・松之尾遺跡の検討」－Ⅱ松之尾遺跡－鹿児島考古 第23号 1989
2. 枕崎市埋蔵文化財発掘調査報告書(1) 松之尾遺跡 枕崎市教育委員会 1981
3. 掲載の実測図は何れも註2のものを縮小したものである。

1991.10.19