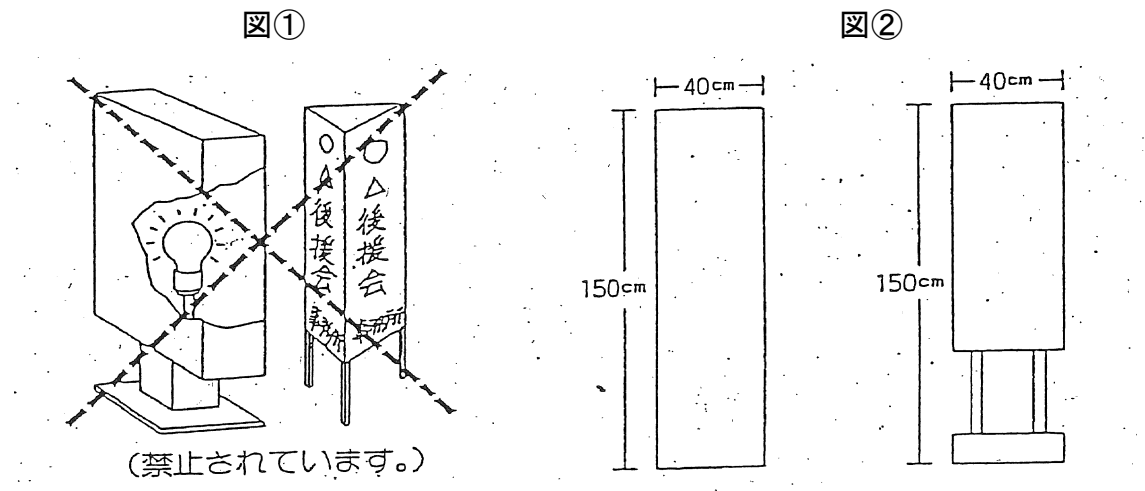


【立札・看板の類の設置上の注意】

- 1 設置できる枚数は、1事務所について2枚までです。
本人用、後援会用の事務所が同一の場合は、それぞれ2枚の合計4枚まで設置できます。
- 2 政治活動用の事務所を表示する立札・看板等は、事務所ごとに「その場所」に設置することになっており、次のような場所に設置しているものは違反となります。
 - (1) 事務所の実態のない場所（例：空き地や農地など）に設置しているもの。
 - (2) 事務所が入っている建物と同一敷地内であっても、どこが事務所であるかわからないような事務所から離れた場所に設置しているもの。
 - (3) 所有者・管理者の許可を得ないで塀や歩道などに設置しているもの。
- 3 立札等の両面を使用する場合は、数も2となり、証票も2枚が必要となります。
- 4 あんどん形式のものや広告塔形式のものは、設置できません。（下図①参照）
- 5 立札等の大きさは、150cm×40cm以内となっています（縦長、横長いずれでも可）。
また、足等を付けて立てる場合は、足の部分も規格に含みます。（下図②参照）



- 6 立札・看板の類の記載内容は、少なくとも候補者等又は後援団体の事務所を表示する旨（例えば、候補者等の場合は〇〇事務所、後援団体の場合は〇〇後援会事務所）の記載が必要です。