

平成30年度 鹿児島県地方創生推進有識者懇話会

日時：平成30年9月3日（月）10：00～

場所：鹿児島県庁2階講堂

次 第

1 開 会

2 岩切副知事あいさつ

3 委員紹介

4 効果検証及び意見交換

(1) 地方創生推進交付金（平成29年度事業）について

[資料1]

(2) 地方創生拠点整備交付金（平成29年度事業）について

[資料2]

(3) 地方創生応援税制（企業版ふるさと納税）（平成29年度事業）について

[資料3]

(4) 鹿児島県まち・ひと・しごと創生総合戦略における「目指すべき結果（評価指標）」の平成29年度実績について

[資料4]

5 そ の 他

6 閉 会

鹿児島県地方創生推進有識者懇話会 委員名簿

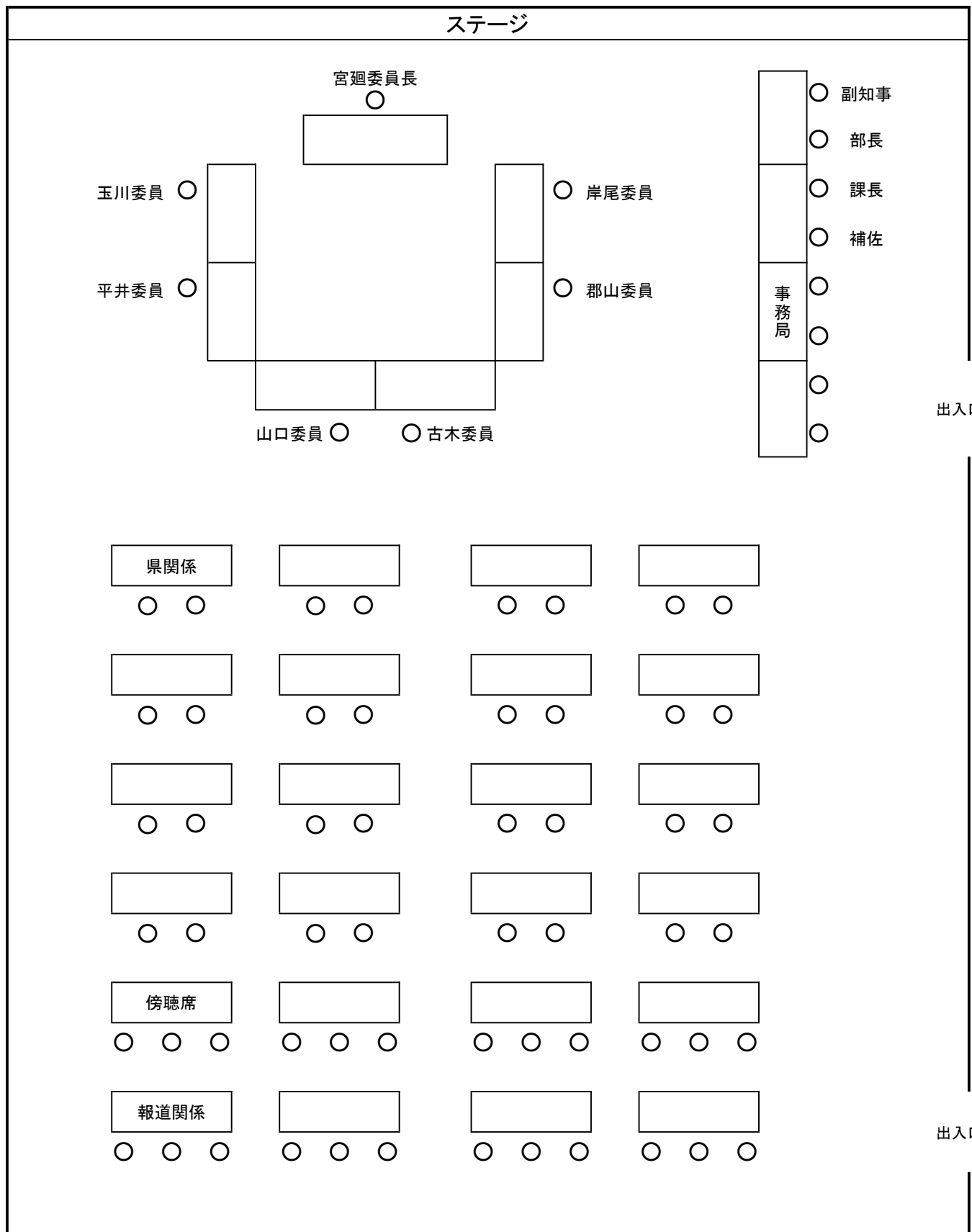
氏 名	職
大柳 俊一	鹿児島県町村会事務局長
岸尾 隆	鹿児島県市長会事務局長
郡山 明久	株式会社鹿児島銀行代表取締役専務
古木 圭介	鹿児島県観光プロデューサー
玉川 恵	城山観光株式会社常務取締役執行役員
平井 美保子	女性農業経営士（奄美市）
◎ 宮廻 甫允	鹿児島大学名誉教授
森田 周一	日本労働組合総連合会鹿児島県連合会会長
山口 靖子	なべしまホールディングス株式会社取締役

◎…委員長

9名（五十音順）

平成30年度鹿児島県地方創生推進有識者懇話会 配席図

日時：平成30年9月3日（月） 午前10時～
場所：県庁2階講堂



鹿児島県まち・ひと・しごと創生総合戦略効果検証実施要領

1 趣旨

この要領は、本県の地方創生に向けた取組を推進するに当たり、鹿児島県まち・ひと・しごと創生総合戦略（以下、「総合戦略」という。）において、PDCAサイクルを導入し、改善する仕組みを構築するため、効果検証の実施に関し、必要な事項を定める。

2 効果検証の基本的な考え方

総合戦略に記載している「目指すべき結果（評価指標）」（以下、「数値目標」という。）及び地方創生関連交付金等を活用して実施した事業に関する重要業績評価指標（以下、「KPI」という。）の達成度により検証するものとする。

3 効果検証の方法等

毎年度、事業実施課において、前年度に実施した事業について数値目標及びKPIの達成度により事業進捗や効果を検証し、企画課が取りまとめた上で、鹿児島県地方創生推進本部で確認し、外部有識者の助言を得ながら検証結果報告をまとめる。

また、必要に応じて総合戦略の改訂や今後の事業展開に反映させる。

4 効果検証結果の公表

効果検証の結果については、毎年度、県議会へ報告するとともに、本県ホームページへ掲載する。

5 その他

この要領に定めるもののほか、効果検証の実施に関し必要な事項は、別に定める。

附 則

この要領は、平成28年6月29日から施行する。