

第 4 参 考

1 鹿児島県予算の概要

(1) 一般会計予算

① 歳入

区 分	28年度当初 予算額 (A)	27年度当初 予算額 (B)	前年度比 (A) / (B)	(A) の 構成比
	百万円	百万円	%	%
県 税	145,145	141,354	102.7	17.6
地 方 消 費 税 清 算 金	60,968	55,088	110.7	7.4
地 方 譲 与 税	27,289	30,675	89.0	3.3
地 方 特 例 交 付 金	511	461	110.8	0.1
地 方 交 付 税	268,254	265,609	101.0	32.6
交 通 安 全 対 策 特 別 交 付 金	678	705	96.2	0.1
分 担 金 及 び 負 担 金	4,605	6,305	73.0	0.6
使 用 料 及 び 手 数 料	12,012	11,092	108.3	1.5
国 庫 支 出 金	154,978	139,380	111.2	18.8
財 産 収 入	2,562	2,366	108.3	0.3
寄 附 金	14	10	148.4	0.0
繰 入 金	23,320	27,893	83.6	2.8
繰 越 金	2,000	2,000	100.0	0.2
諸 収 入	12,862	23,244	55.3	1.6
県 債	107,257	108,131	99.2	13.0
合 計	822,457	814,313	101.0	100.0

※単位未満を四捨五入しているため、合計と内訳は一致しない場合がある。

② 歳出

(ア) 目的別

区 分	28年度当初 予算額 (A)	27年度当初 予算額 (B)	前年度比 (A) / (B)	(A) の 構成比
	百万円	百万円	%	%
議 会 費	1,378	1,375	100.3	0.2
総 務 費	38,755	40,492	95.7	4.7
民 生 費	107,020	101,372	105.6	13.0
衛 生 費	57,501	57,198	100.5	7.0
労 働 費	2,186	2,864	76.3	0.3
農 林 水 産 業 費	78,832	70,521	111.8	9.6
商 工 費	11,793	8,969	131.5	1.4
土 木 費	91,451	93,596	97.7	11.1
警 察 費	37,237	37,283	99.9	4.5
教 育 費	184,778	181,891	101.6	22.5
災 害 復 旧 費	12,388	11,560	107.2	1.5
公 債 費	135,268	148,691	91.0	16.4
諸 支 出 金	63,672	58,302	109.2	7.7
予 備 費	200	200	100.0	0.0
合 計	822,457	814,313	101.0	100.0

※単位未満を四捨五入しているため、合計と内訳は一致しない場合がある。

(イ) 性質別

区	分	28年度当初 予算額 (A)	27年度当初 予算額 (B)	前年度比 (A) / (B)	(A) の 構成比
		百万円	百万円	%	%
人	件 費	227,673	227,216	100.2	27.7
物	件 費	30,413	27,918	108.9	3.7
維 持	補 修 費	4,337	4,314	100.5	0.5
扶 助	費 等	123,181	118,501	103.9	15.0
補 助	費 等	123,411	116,407	106.0	15.0
普 通	建 設 事 業 費	154,345	146,033	105.7	18.8
災 害	復 旧 事 業 費	12,204	11,358	107.5	1.5
失 業	対 策 事 業 費			0.0	0.0
公	債 費	134,799	148,223	90.9	16.4
積 立	金	5,353	8,820	60.7	0.7
出 資	金	835	368	227.1	0.1
貸 付	金	3,922	3,078	127.4	0.5
繰 出	金	1,784	1,878	95.0	0.2
予 備	費	200	200	100.0	0.0
合	計	822,457	814,313	101.0	100.0

※単位未満を四捨五入しているため、合計と内訳は一致しない場合がある。

③ 歳出内訳 (環境林務部関係)

区	分	28年度当初 予算額 (A)	27年度当初 予算額 (B)	前年度比 (A) / (B)
		千円	千円	%
衛 生	費	6,293,836	6,311,616	99.7
環 境	衛 生 費	6,293,836	6,311,616	99.7
農 林	水 産 業 費	14,186,796	13,381,404	106.0
林	業 費	14,186,796	13,381,404	106.0
災 害	復 旧 費	1,265,056	1,054,475	120.0
治 山	施 設 災 害 復 旧 費	400,000	400,000	100.0
林 道	災 害 復 旧 費	865,056	654,475	132.2
合	計	21,745,688	20,747,495	104.8

(2) 特別会計予算

会 計 名	28年度当初 予算額 (A)	27年度当初 予算額 (B)	前年度比 (A) / (B)
	千円	千円	%
林業・木材産業改善資金貸付事業	101,983	102,191	99.8
合 計	101,983	102,191	99.8

(3) 課別予算費目別予算(林業関係)

① 一般会計予算

課 名	目 名	28年度当初 予算額 (A)	27年度当初 予算額 (B)	前年度比 (A) / (B)
		千円	千円	%
環境林務課	林業総務費	1,314,649	1,320,031	99.6
	林業振興指導費	1,073,672	1,073,898	100.0
	計	2,388,321	2,393,929	99.8
森林経営課	林業総務費	29,241	29,255	100.0
	林業振興指導費	290,364	318,800	91.1
	造林費	1,621,733	1,618,516	100.2
	森林計画費	33,098	31,432	105.3
	計	1,974,436	1,998,003	98.8
かごしま材 振興課	林業振興指導費	1,607,090	870,992	184.5
	林業構造改善費	87,777	289	30372.7
	林道費	2,641,364	2,646,672	99.8
	林道災害復旧費	865,056	654,475	132.2
	計	5,201,287	4,172,428	124.7
森づくり 推進課	林業総務費	623,981	570,095	109.5
	林業振興指導費	70,823	60,823	116.4
	森林病虫害防除費	209,094	215,828	96.9
	造林費	1,484	1,579	94.0
	営林費	83,058	91,250	91.0
	治山費	4,350,810	4,365,995	99.7
	治山施設災害復旧費	400,000	400,000	100.0
	計	5,739,250	5,705,570	100.6
自然保護課	狩猟費	83,295	102,957	80.9
	計	83,295	102,957	80.9
地球温暖化 対策課	環境保全対策費	45,360	40,752	111.3
	林業総務費	21,252	21,348	99.6
	計	66,612	62,100	107.3
森林技術 センター	林業総務費	15,162	17,629	86.0
	森林技術総合センター費	28,849	24,015	120.1
	計	44,011	41,644	105.7
合 計		15,497,212	14,476,631	107.0

② 特別会計予算

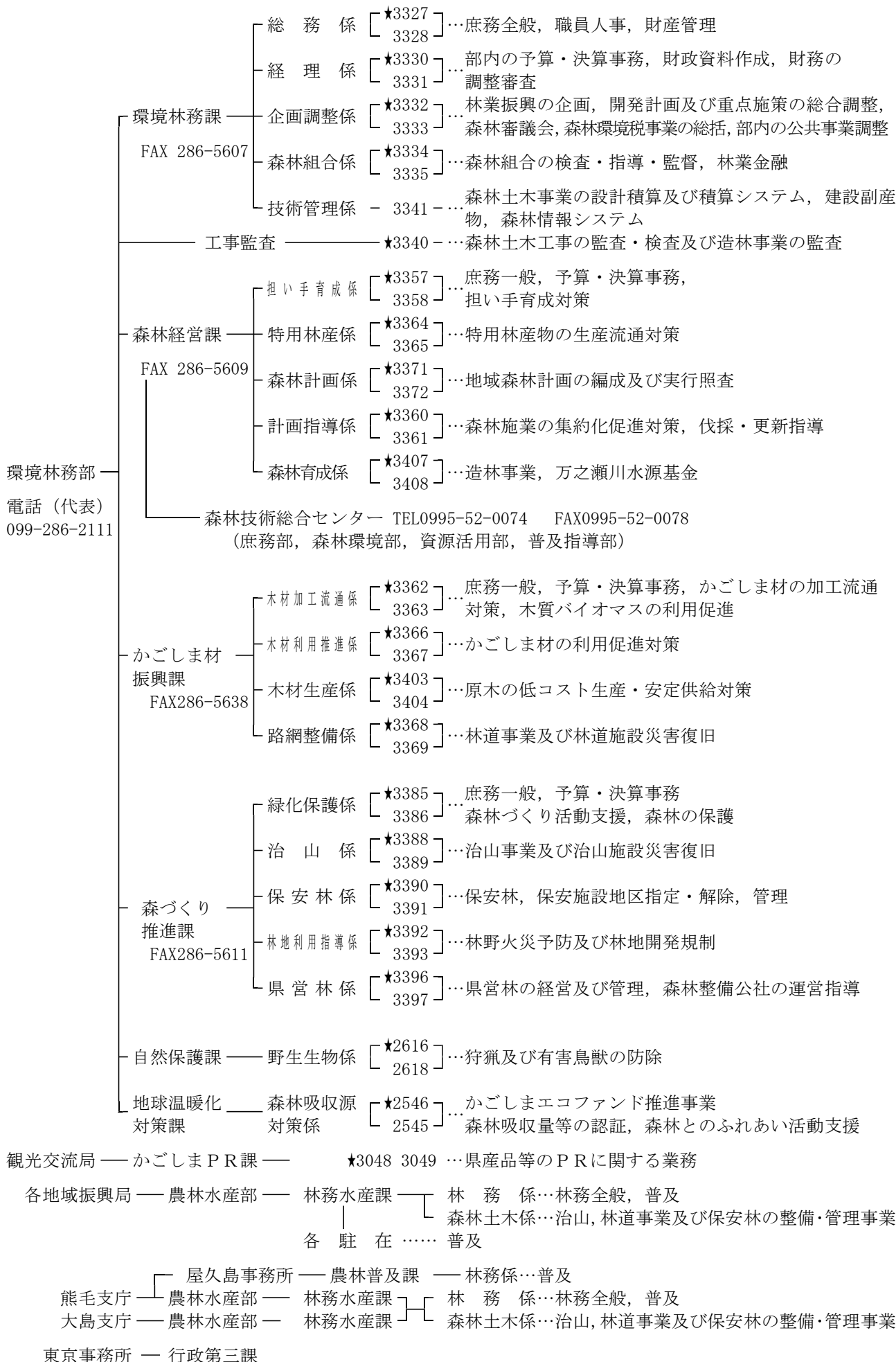
課 名	目 名	28年度当初 予算額 (A)	27年度当初 予算額 (B)	前年度比 (A) / (B)
		千円	千円	%
環境林務課	林業・木材産業改善資金 貸付勘定	100,000	100,000	100.0
	業務勘定	1,983	2,191	90.5
合 計		101,983	102,191	99.8

2 林務関係の行政組織

★:ダイヤルイン

内線 ダイヤルインNTT番 099-286-XXXX

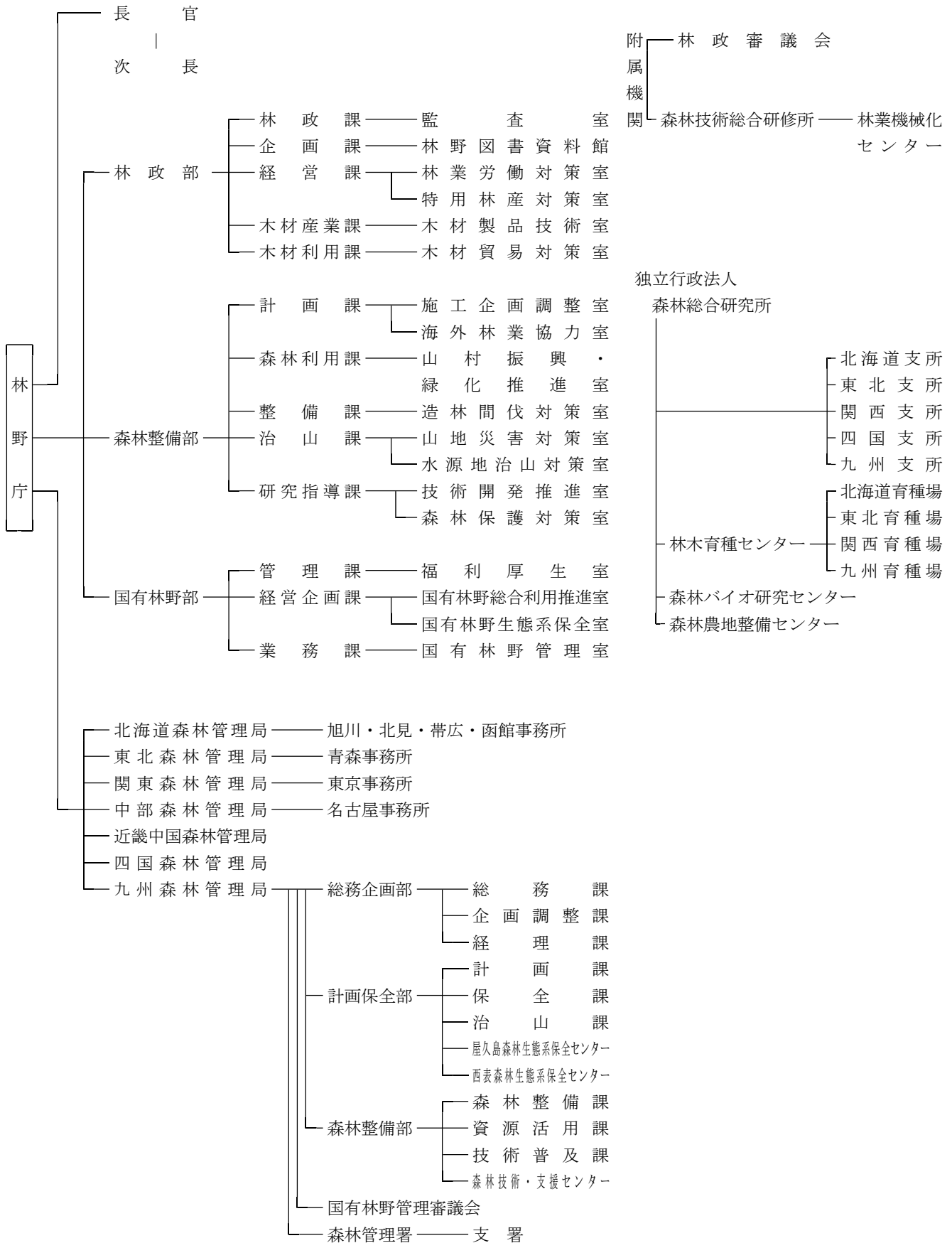
(1) 環境林務部 (林務関係) 事務分掌



(2) 林野庁

(〒100-8952) 東京都千代田区霞ヶ関1の2の1

TEL 03-3502-8111 (代表)



(平成28年4月1日現在)

3 林務関係各種機関・団体

(1) 県内林務関係団体

団体名	所在地	電話番号	FAX番号	代表者の氏名
(一財) 鹿児島県林業会館	〒892-0816 鹿児島市山下町9-15 林業会館内	099-222-4276	099-222-4276	理事長 柴立 鉄彦
(公社) 鹿児島県森林整備公社	〃	099-224-1333	099-224-1335	理事長 伊藤 祐一郎
(公財) 万之瀬川水源基金	〃	〃	〃	理事長 永岩 清文
鹿児島県森林組合連合会	〃	099-226-9471	099-223-5483	会長 加治屋 義人
鹿児島県林業改良普及協会	〃	099-223-8550	同 左	会長 加治屋 義人
鹿児島県造林協会	〃	〃	〃	会長 加治屋 義人
鹿児島県林業経営者協会	〃	〃	〃	会長 柴立 鉄彦
鹿児島県林業研究グループ 連絡協議会	〃	〃	〃	会長 永岩 和幸
(一社) 鹿児島県治山林道協会	〒892-0835 鹿児島市城南町8-23	099-222-2829	099-227-2592	会長 加治屋 義人
鹿児島県森林土木協会	〒892-0816 鹿児島市山下町9-15 林業会館内	099-223-9053	099-821-4717	会長 鮎川 利朗
鹿児島県山林種苗協同組合	〃	099-222-2494	099-222-2430	理事長 柴立 鉄彦
(社) 鹿児島県猟友会	〃	099-222-9449	099-201-3994	会長 松原 一
(公財) かごしまみどりの基金	〃	099-225-1426	099-225-1511	理事長 伊藤 祐一郎
(独) 森林総合研究所森林農地整備センター 鹿児島水源林整備事務所	〃	099-223-2261	099-223-2262	所長 佐田 武信
(公財) 鹿児島県林業担い手育成基金	〃	099-227-5541	099-225-1511	理事長 布袋 嘉之
鹿児島県林業労働力 確保支援センター	〒899-5302 始良市蒲生町上久徳 182-1	0995-54-3131	0995-52-1022	所長 川原 啓一郎
(一社) 鹿児島県林材協会連合会	〒891-0115 鹿児島市東開町3-2	099-260-5356	099-268-1000	会長 柴立 鉄彦
林業・木材製造業労働災害防止協会 鹿児島県支部	〃	〃	〃	支部長 柴立 鉄彦
鹿児島県木材利用推進運動協議会	〃	〃	〃	会長 柴立 鉄彦
鹿児島県チップ協会	〒892-0816 鹿児島市山下町9-15 林業会館内	099-226-9471	099-223-5483	会長 有馬 純隆
鹿児島県木材協同組合連合会	〒891-0115 鹿児島市東開町3-2	099-267-5681	099-267-2407	会長 柴立 鉄彦
鹿児島県木材産業協同組合	〃 4-17	099-268-3111	099-268-3113	理事長 柴立 鉄彦

団体名	所在地	電話番号	FAX番号	代表者の氏名
鹿児島県木材銘木市場協同組合	〒891-0115 鹿児島市東開町 3-35	099-268-5131	099-268-5210	理事長 柴立 鉄彦
鹿児島県木材商業協同組合	” 10-4	099-268-1366	099-267-6894	理事長 梶川 幸夫
鹿児島県屋久杉事業協同組合	” 3-35	099-268-1722	同 左	理事長 吉崎 英昭
屋久島屋久杉加工協同組合	〒891-4311 熊本郡屋久島町安房 160-1	0997-46-3911	同 左	理事長 川崎 景年
(一社) 日本植木協会鹿児島支部	〒899-0216 出水市大野原町1890	0996-62-0638	0996-62-6986	支部長 西郷 純一
(一社) 鹿児島県造園建設業協会	〒890-0063 鹿児島市鴨池2-30-8 県老人福祉会館内3F	099-251-0180	099-251-0206	会 長 井上 恒治
鹿児島県椎茸農業協同組合	〒899-5116 霧島市隼人町内 1300-2	0995-42-5779	0995-42-5791	代表理事 中川 式司郎
鹿児島県竹産業振興会連合会	県森林経営課内	099-286-3364	099-286-5609	会 長 箕輪 暉永
鹿児島県特用林産振興会	”	”	”	会 長 中川 式司郎
鹿児島県林業構造改善協議会	県かごしま材振興課内	099-286-3362	099-286-5638	会 長 塗木 弘幸
鹿児島県木材利用推進協議会	”	”	”	会 長 伊藤 祐一郎
鹿児島県林業振興協議会	県環境林務課内	099-286-3332	099-286-5607	会 長 加治屋 義人
おおすみ自然休養林保護管理協議会	〒893-8501 鹿屋市共栄町20-1 鹿屋市役所商工観光課内	0994-31-1121	0994-40-8688	会 長 深水 俊彦
屋久島レクレーションの森 保護管理協議会	〒891-4205 熊本郡屋久島町 宮之浦1593 屋久島町中央公民館内	0997-42-3508	同 左	会 長 荒木 耕治
鹿児島県県民の森管理事務所	〒899-5541 始良市北山3464-119	0995-68-0557	0995-68-0174	所 長 泊 賢一郎
” 緑化センター	〒899-6401 霧島市溝辺町有川 2987-37	0995-59-2374	0995-59-3487	
鹿児島県照葉樹の森管理事務所	〒893-2401 肝属郡錦江町田代麓 久木野5166-647	080-6417-6518	—	所 長 東 顕

(平成28年3月31日現在)

(2) 森林管理署等

名 称	所 在 地	電話番号	F A X 番号	管 轄 区 域
九州森林管理局	〒860-0081 熊本市西区京町本丁2-7	096-328-3500	096-355-3891	九州・沖縄一円
森林技術センター	〒880-2222 宮崎市高岡町五町273	0985-82-2211	0985-82-2213	
鹿児島森林管理署	〒892-0812 鹿児島市浜町12-1	099-247-7111	099-247-6571	鹿児島市，鹿児島郡，指宿市，枕崎市，南さつま市，南九州市，日置市，いちき串木野市，霧島市，始良市，始良郡，奄美市，大島郡
北薩森林管理署	〒895-1813 薩摩郡さつま町轟町35-3	0996-48-4900	0996-48-4901	薩摩川内市，薩摩郡，阿久根市，出水市，出水郡，伊佐市
大隅森林管理署	〒893-0047 鹿屋市下掘町2926-3	0994-42-5217	0994-42-5218	鹿屋市，垂水市，曾於市，志布志市，曾於郡，肝属郡
屋久島森林管理署	〒891-4311 熊毛郡屋久島町安房 166-5	0997-46-2111	0997-46-2113	西之表市，熊毛郡
(屋久島森林環境 保全センター)	〒891-4205 熊毛郡屋久島町宮之浦 1577-1	0997-42-0331	0997-42-0333	屋久島町

(3) 森林組合

平成28年3月31日現在

	管轄 地域振 興局等	組 合 名	組 合 長 名	所 在 地	電 話 番 号 (F A X)	郵便番号
1	鹿児島	かごしま	田 中 光 一	南九州市川辺町平山6140-1	0993-56-0079 (56-5862)	897-0215
	南薩					
2	北薩	北 薩	奥 秀 高	薩摩郡さつま町虎居5222-1	0996-53-0116 (52-2869)	895-1811
3	姶良・伊佐	伊 佐	河 野 辰 男	伊佐市大口下殿716-509	0995-22-1425 (22-0217)	895-2525
4		始 良 西 部	野 間 洋 一	始良市三拾町1371-6	0995-67-0588 (67-0591)	899-5412
5		北 始 良	上水流 功	始良郡湧水町木場149-6	0995-74-2130 (74-3922)	899-6201
6		始 良 東 部	村 岡 國 昭	霧島市国分川原1040-3	0995-46-1818 (46-1819)	899-4303
7	大隅	曾 於 地 区	堂 園 司	志布志市有明町野神3687-1	099-475-1721 (475-2373)	899-7512
8		曾 於 市	西國原 正 治	曾於市財部町南俣2311	0986-72-2004 (72-2005)	899-4101
9		大 隅	下清水 久 男	鹿屋市西原3-7-34	0994-40-1611 (40-1671)	893-0064
10		内 之 浦	川 上 正 廣	肝属郡肝付町北方290-1	0994-67-2703 (67-2762)	893-1401
11	熊毛支庁	種 子 島	日 高 哲 則	西之表市西之表6861-4	0997-22-1123 (22-1124)	891-3101
12		屋 久 島	牧 実 寛	熊毛郡屋久島町宮之浦277-29	0997-49-1010 (49-1023)	891-4205
13	大島支庁	あまみ大島	森 山 馨	奄美市名瀬長浜町8-10	0997-52-1004 (53-1070)	894-0036
14		瀬 戸 内 町	久 保 成 雄	大島郡瀬戸内町古仁屋松江23	0997-72-0144 (72-0695)	894-1505
15		徳之島地区	高 岡 秀 規	大島郡徳之島町亀津7112-5	0997-82-1429 (83-1300)	891-7101