

令和4年度第1回
鹿児島県国民健康保険運営協議会
令和4年11月28日
資料2

第3期 国民健康保険運営方針 策定のスケジュール等について

鹿児島県
国民健康保険課

国民健康保険運営方針とは

策定主体

都道府県

目的

都道府県等が行う国民健康保険の安定的な財政運営並びに当該都道府県内の市町村の国民健康保険事業の広域的及び効率的な運営の推進を図る。（国民健康保険法第82条の2）

策定要領（現行）抜粋

新制度においては、都道府県とその県内の各市町村が一体となって、財政運営、資格管理、保険給付、保険料率の決定、保険料の賦課・徴収、保健事業その他の保険者の事務を共通認識の下で実施するとともに、各市町村が事業の広域化や効率化を推進できるよう、都道府県が県内の統一的な国民健康保険の運営方針を定める必要がある。

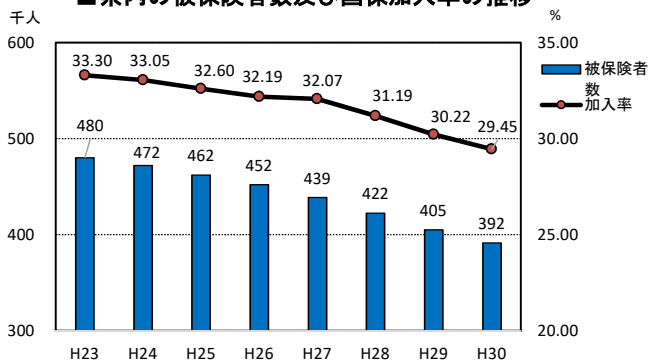
鹿児島県国民健康保険運営方針(第2期・現行)の概要

1 目的等

- 目的：国民健康保険の安定的な財政運営並びに市町村事業の広域的・効率的な運営の推進を図るため、国民健康保険事業の運営に関する方針を定める(国保法第82条の2)
- 策定時期：令和3年3月
- 対象期間：令和3年度から令和5年度まで(3年間)

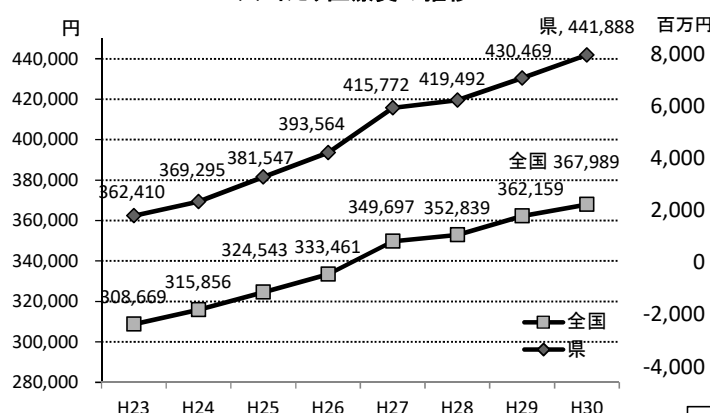
2 市町村国保の現状及び課題

■県内の被保険者数及び国保加入率の推移



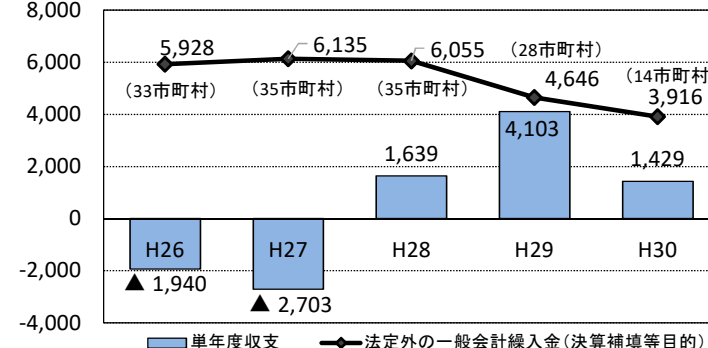
被保険者数, 加入率ともに年々減少
⇒ 財政運営の安定化が必要

■1人当たり医療費の推移



1人当たり医療費は年々上昇(H30: 全国5位)
⇒ 予防・健康づくりの取組強化が必要

■単年度収支及び法定外繰入(決算補填等目的)の推移(市町村合計)



単年度収支は近年は黒字であるが法定外繰入を除く
⇒ 赤字(法定外繰入等)の計画的・段階的な解消が必要

3 主な変更点(ポイント)

(1) 保険料(税)水準の統一

- 統一化の定義や課題を整理するとともに、保険料(税)水準の統一に向けて、保険料(税)算定方式の統一や赤字の計画的・段階的な解消などの環境整備を行う

(2) 予防・健康づくり

- 予防・健康づくりの取組を着実に進めるため、目標値を明記
 - ◆ 特定健診・特定保健指導実施率: 60%以上
 - ◆ メタボ該当者・予備群の減少率: 平成20年度比25%以上 など

(3) 留保財源の取扱い

- 決算剰余金等の留保財源が生じた場合は、医療費水準の変動や公費の精算等に備え、財政安定化基金(特例分)に積み立てるほか、予備費を計上することも可能とする

(4) 保険料(税)の徴収

- 保険者努力支援制度の交付金獲得を目指す観点から、当該制度の毎年度の評価指標に基づき、市町村ごとに収納率目標を設定
- 被保険者の利便性や収納率の向上を図るため、コンビニ収納やクレジットカード決済等の導入を推進する

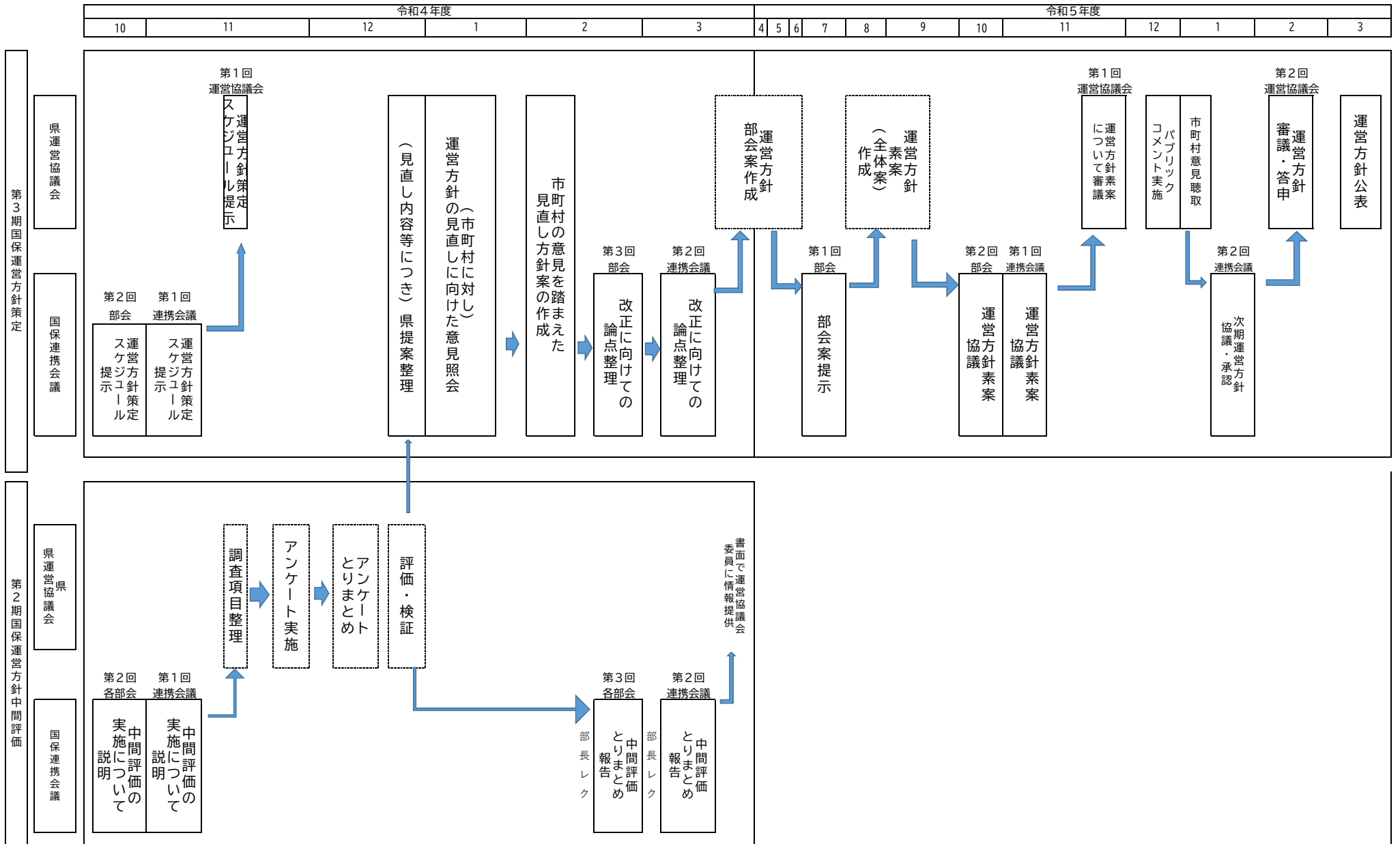
(5) 市町村事務の標準化・効率化

- 標準仕様の業務システムの導入を推進する

(6) 他施策との連携

- 高齢者の保健事業と介護予防の一体的な実施

第3期鹿児島県国民健康保険運営方針（令和6年度～）策定及び第2期方針中間評価スケジュール



国民健康保険制度の取組強化の方向性（案）

○ 現在、平成30年度改革は、概ね順調に実施されている。引き続き、**財政運営の安定化**を図りつつ、**令和6年度からの国保運営方針に基づき、保険料水準の統一や医療費適正化等の取組をより一層進め、「財政運営の都道府県単位化」の趣旨の更なる深化を図る**必要がある。このため、都道府県と市町村の役割分担の下、以下の取組を進めることについて、**国と地方、その他の関係者の間の調整を続け、結論が得られた事項について、法改正を含め、対応すること**としたい。

○ 出産時における保険料負担の軽減

令和4年4月から、未就学児の均等割保険料の軽減制度を導入している。国会での附帯決議を踏まえ、更なる子育て世帯の負担軽減、次世代育成支援等の観点から、出産する被保険者に係る産前産後期間相当分（4か月間）の均等割保険料及び所得割保険料を免除する措置を新たに講じることとする。（令和6年1月予定）

○ 都道府県と市町村の役割分担の下での取組強化

① 保険料水準の統一、医療費適正化

- ・ 保険料水準の統一に向けた取組等のより一層の推進、都道府県と保険者双方による一体的な医療費適正化の推進等の観点から、都道府県内の国保運営の統一的な方針である都道府県国民健康保険運営方針について、対象期間の考え方や記載事項の見直しを行う。（令和6年4月予定）
- ・ 保険料水準の統一に向けた取組を国としても強力に支援するため、保険料水準統一加速化プラン（仮称）を策定する。

② 保険者機能の強化

- ・ 国保財政を支出面から適正に管理するため、国保の財政運営の責任主体である都道府県が、保険給付の適正化に資する取組である第三者行為求償事務のうち、広域的な対応が必要なもの・専門性の高いものについて、地域の実情に応じて、市町村等の委託を受けて実施可能とする。
- ・ 退職者医療制度について、対象者の激減に伴い財政調整効果がほぼ無くなっている一方、保険者等の事務コストが継続しているため、業務のスリム化、事務コストの削減を図る観点から、前倒しして廃止する。（令和6年4月予定）

※ ①及び②の取組を更に後押しするため、保険者努力支援制度の指標等について継続的に事務レベルWGで議論する。

○ 上記の他、骨太方針・改革工程表、政府・与党内での議論、地方団体の要望事項等について、引き続き、国民健康保険制度の基盤強化に関する国と地方の協議・事務レベルWG等で議論する。

国保運営の評価・検証のための指標

令和元年9月現在
鹿児島県国民健康保険課

国保運営の安定化 ⇒ 国民皆保険制度の堅持

アウトカム評価 (長期)	安定的な財政運営 ①解消・削減すべき赤字の額 3,916百万円(H30)⇒ ※H30決算を踏まえ、R元年度中に概ね5年度以内の計画を策定し、段階的に赤字の解消・削減に努める。 ②解消・削減すべき赤字を抱える市町村数 14市町村(H30)⇒			
	医療費適正化 ①国保一人当たりの医療費430千円(H29)⇒482千円以下(R5)	保険料(税)の適正な徴収	事務の効率化・広域化	
	国保保健事業等の取組推進	保険給付の適正な実施		
成果	①メタボ該当者・予備群の減少率 28.2%(H28)⇒25%以上を維持(R5) ②糖尿病性腎症による新規透析導入者数(被保険者10万対) 29.5(H29)⇒13.3以下(R4) ③後発医薬品の使用割合 81.7%(H30)⇒80%以上(R2)	①収納率(現年度分) 全国33位(H29)⇒全国9位以内(R5) ②収納率(滞納繰越分) 19.86%(H29)⇒25.32%(R5)		
(中期・短期) アウトプット 評価	①特定健診実施率 41.3%(H29)⇒60%(R5) ②特定保健指導実施率 45.3%(H29)⇒60%(R5) ③糖尿病重症化予防プログラムに沿った取組市町村数 40市町村(H30)⇒43市町村(R2) ④重複・頻回受診指導を実施した市町村数 39市町村(H30)⇒43市町村(R2) ⑤重複・多剤服薬指導を実施した市町村数 39市町村(H30)⇒43市町村(R2)	①レセプト点検被保険者1人当たり財政効果額 2,340円(H29)⇒全国平均を上回る額(R2) (※H29全国平均2,051円) ①介護給付適正化システムの突合情報を活用したレセプト点検 42市町村(H30)⇒43市町村(R2) ②指定障害者支援施設の入所者に係るレセプト点検 39市町村(H30)⇒43市町村(R2)	①収納率(現年度分)目標達成市町村数 10市町村(H30速報値)⇒43市町村(R2) ②収納率(滞納繰越分)目標達成市町村数 26市町村(H30速報値)⇒43市町村(R2) ③口座振替加入率 33.45%(H30)⇒40.00%(R2)	①算定方式の統一(3方式の市町村数) 23市町村(H30)⇒43市町村(R5) ②葬祭費の支給額の統一 42市町村(H30)⇒43市町村(R2)
実施	①個人へのインセンティブの提供市町村数 37市町村(H30)⇒43市町村(R2) ②部内横断的な議論の場に国保部局が参画した市町村数 39市町村(H30)⇒43市町村(R2) ③医療機関等と連携した市町村数 43市町村(H30)⇒43市町村(R2) ④薬剤師と連携体制を構築した市町村数 23市町村(H30)⇒43市町村(R2)	③柔道整復療養費に係る患者調査実施状況 20市町村(H30)⇒43市町村(R2) ④第三者行為に係る保健所以外の機関からの情報提供の体制構築 30市町村(H30)⇒43市町村(R2) ⑤傷病届の様式や療養費等の各種様式をHPに掲載 29市町村(H30)⇒43市町村(R2) ⑥損保会社からの傷病届の代行率 66.1%(H29)⇒60%以上を維持(R2) ⑦損保会社からの傷病届の提出日数 78日(H29)⇒60日以内を維持(R2)	①短期証交付の体制構築 40市町村(H30)⇒43市町村(R2) ②資格証明書交付の体制構築 43市町村(H30)⇒43市町村(R2) ③財産調査の体制構築 43市町村(H30)⇒43市町村(R2) ④搜索の体制構築 35市町村(H30)⇒43市町村(R2) ⑤差押えの体制構築 42市町村(H30)⇒43市町村(R2) ⑥インターネット公売実施の体制構築 16市町村(H30)⇒43市町村(R2)	
(中期・短期) プロセス・ストラクチャー 評価				
過程構造・体制				