

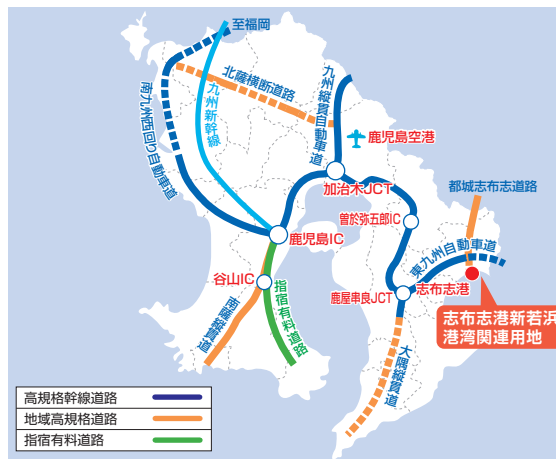


志布志港は、九州南東部の志布志湾内に位置する重要港湾であり、当該用地が位置する新若浜地区には国際コンテナターミナルが整備され、韓国、中国、台湾を結ぶ外貿コンテナ航路が就航しているなど、国内外の物流拠点となっています。また、東九州自動車道や都城志布志道路等のICに近接しており、交通アクセスにも恵まれています。

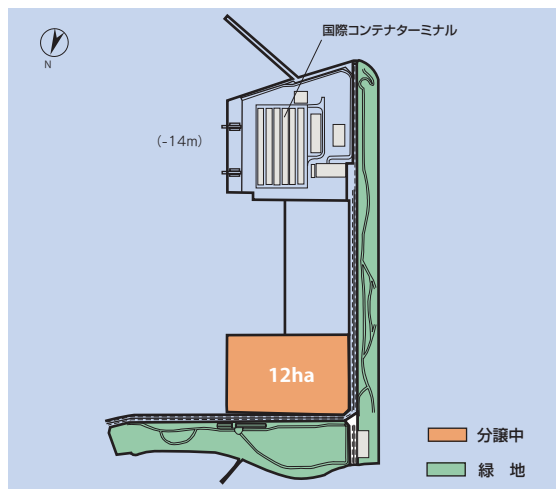
### 用地概要

所在地	志布志市志布志港新若浜地区
事業主体	鹿児島県
総面積	12.3ha
分譲面積	12.3ha
分譲価格	26,783円/㎡(最低価格)
現況	造成済
交通アクセス	高速道路 東九州自動車道 志布志有明IC 約3km 都城志布志道路 志布志IC 約4km
	主要道路 国道220号線 約1.5km
	空港 鹿児島空港 約70.0km
	鉄道 JR九州志布志駅 約2.5km
電力	変電所 志布志港 隣接
	高圧 3.5km(志布志変電所)
	特別高圧 0.1km(6kV) 2.3km(66kV)
用水	工業用水道 -
	上水道 応相談
	地下水 2,200m³/日
排水	敷地内浄化処理後、志布志港に排水
地質	第2種
地盤	N値10~20
情報インフラ	ISDN又はADSL利用可
建築基準	建ぺい率 60% 容積率 200%
土地利用区分	都市計画区域(工業地域)
騒音規制	第4種
振動規制	第2種
工場立地法(面積率下限)	緑地面積率 5% 環境施設面積率 10%
地域指定	過疎地域 地方活力向上地域 半島振興対策実施地域
摘要	区画割可

### 位置図



### 配置図



お問い合わせは

鹿児島県商工労働水産部産業立地課

TEL/099-286-2985 FAX/099-286-5578

E-mail rittis@pref.kagoshima.lg.jp



団地情報はこちら