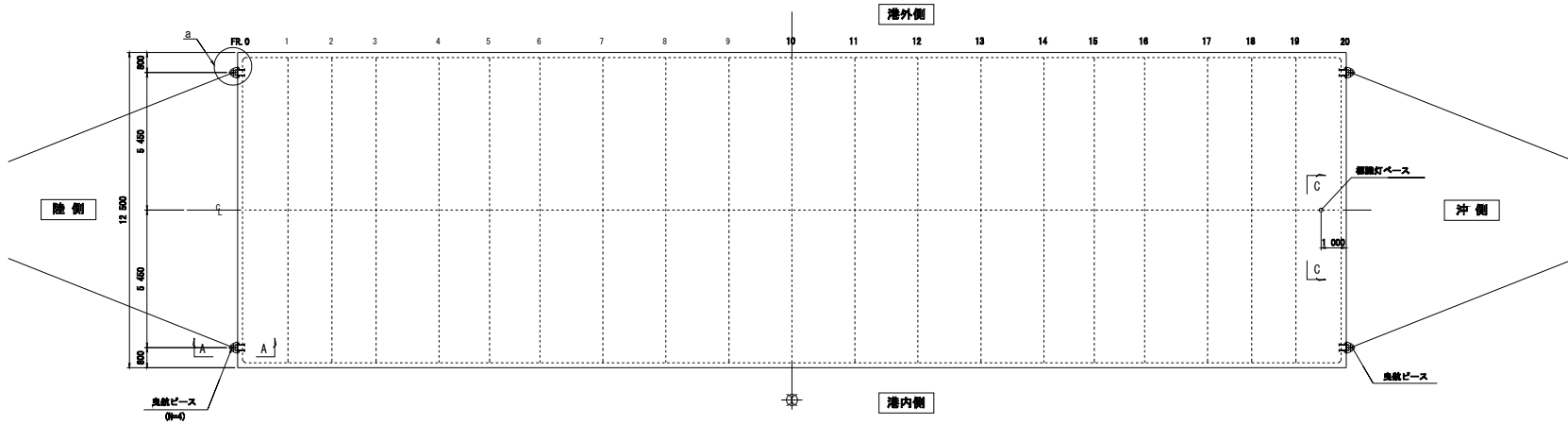


# 曳航ピース詳細図及び標識灯ベースプレート詳細図

S=1:10

配置図 S=1:100



### 曳航ピース

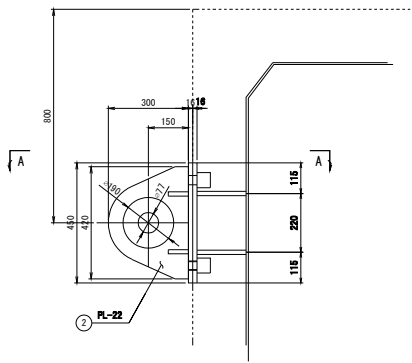
1 部分を示す。4 部分製作のこと。

- ① 1-PL 450x16x450
- ② 1-PL 450x16x450 (SUS304)
- ③ 1-PL 300x22x420 (NET 70%)
- ④ 4-PL 75x16x140
- ⑤ 2-PL 300x16x430 (NET 75%) (SUS304)
- ⑥ 2-PL 190x16x180 (NET 65%)
- ⑦ 4-六角ボルト M30x65L (S=55) (SUS304)
- ⑧ 4-スプリングワッシャー 830 (SUS304)
- ⑨ 4-RB φ55x50L (SUS304)
- ⑩ 4-PL 50x50x5 (SUS304)

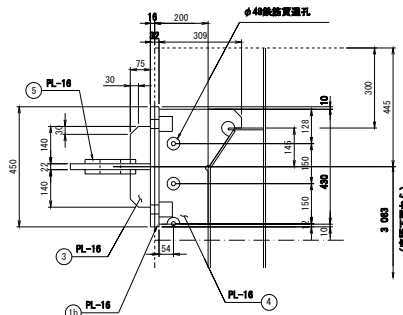
### 標識灯ベースプレート

- ⑪ 8-スタッドボルト M24x300L (SUS304)
- ⑫ 8-ナット M24 (1個) (SUS304)
- ⑬ 16-ナット M24 (3個) (SUS304)
- ⑭ 8-皿金 M24 (SUS304)
- ⑮ 1-PL 480x480x10 (SUS304)

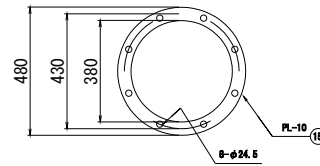
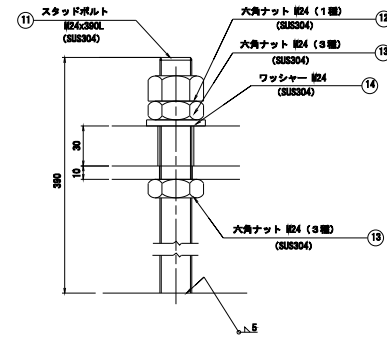
"a" 部詳細



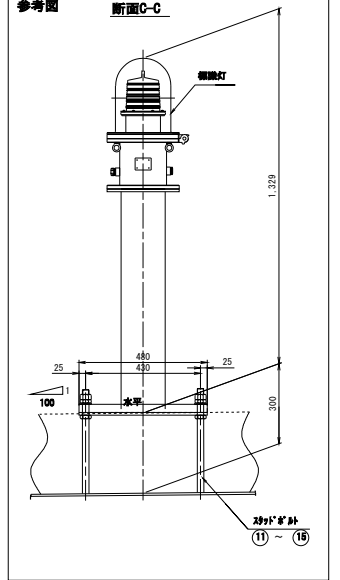
断面A-A



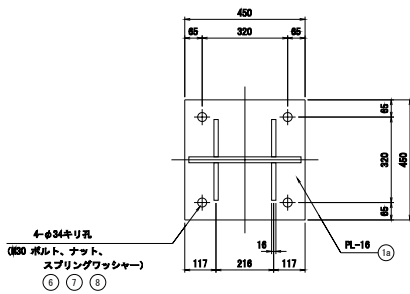
取付ボルト詳細 S=1:2



参考図 断面C-C

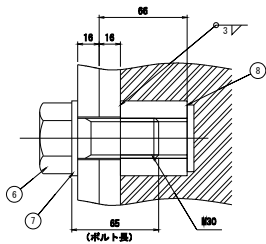


正面図

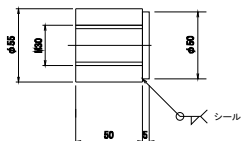


4-φ34キリ孔  
(M30 ボルト、ナット、  
スプリングワッシャー)  
⑤ ⑦ ⑧

取付ボルト詳細 S=1:2 (SUS304)



RB詳細 S=1:2 (SUS304)



## 実施設計図

### 鹿児島県

<b>工事名</b>	さつま地区水産環境整備工事 (常陸 R5-1 工区)
<b>漁港名</b>	常陸漁港
<b>工事箇所</b>	出水郡 長島町 常陸 地先
<b>図面種類</b>	曳航ピース詳細図及び 標識灯ベースプレート詳細図
<b>縮尺</b>	S=1:10
<b>図面番号</b>	全 30 葉 第 23 号

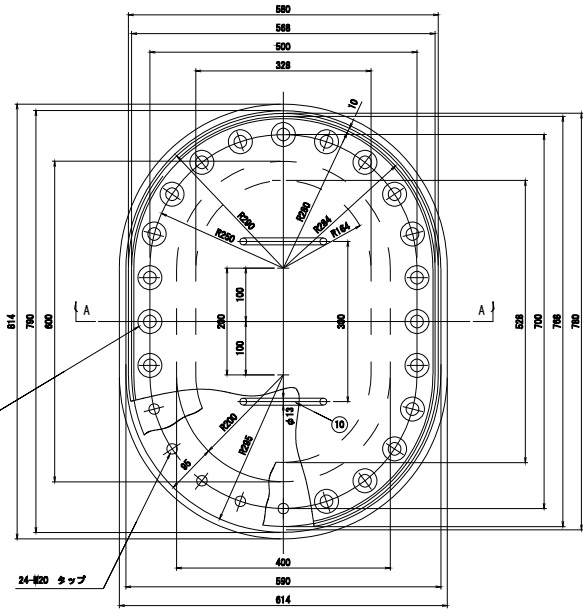
### 注 記

1. 特記なき材質は、全てS400とする。
2. 特記の外、両向摩擦は、 $\frac{1}{5}$ とする。
3. 曳航ピースには軽度シヤクルR40 (ピン径72) を使用すること。
4. 曳航ピースのボルト固定部には、潤滑剤を充分に塗布し  
曳航後の離脱が円滑に行えるように配慮のこと。

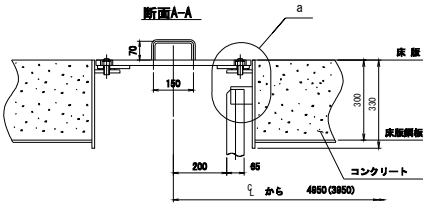
# 床版マンホール・垂直梯子詳細図

S=1:10

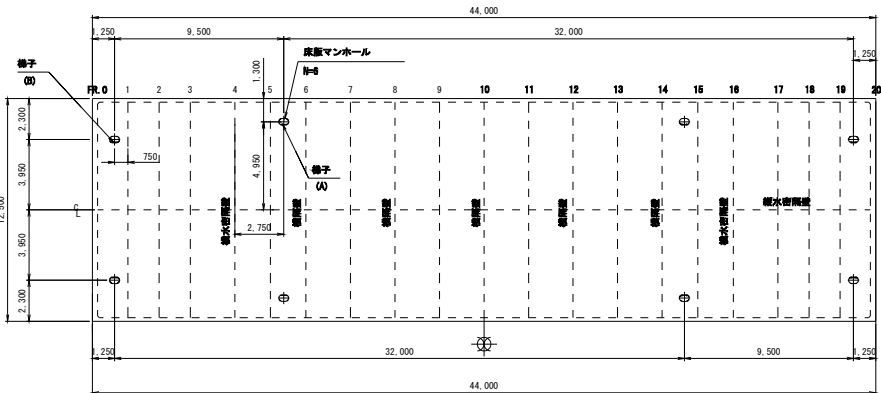
床版マンホール S=1:5



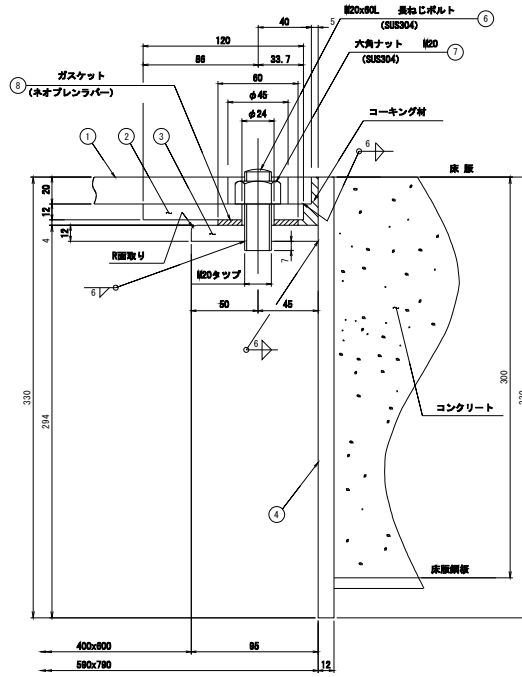
- ボルトピッチ基準  
 24-φ45キリ ①  
 24-φ24キリ ②  
 24-φ21キリ ③  
 (24等分)



配置図 S=1:150



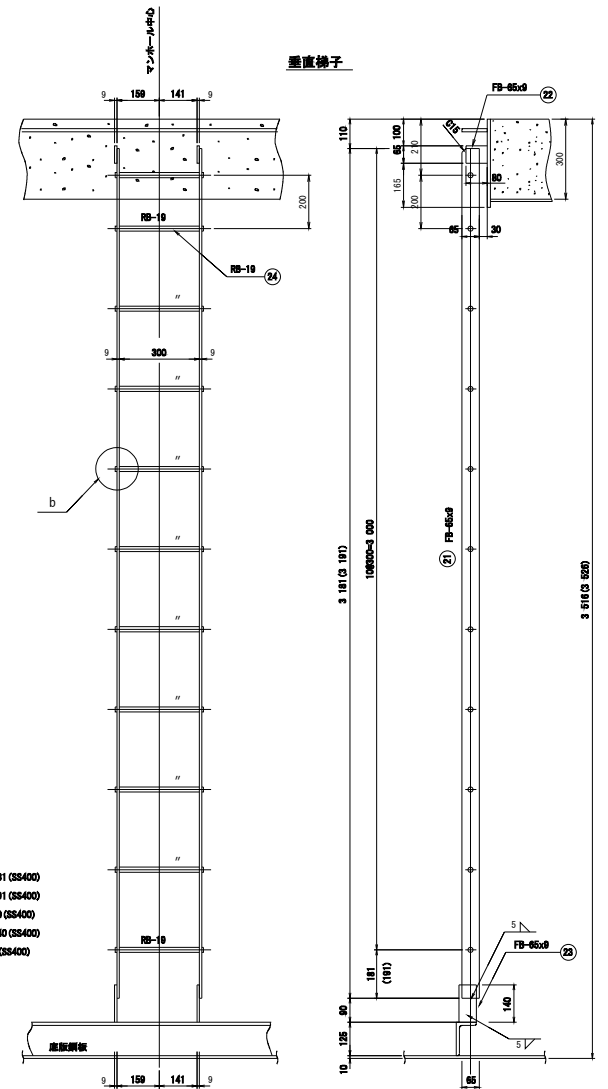
"a" 部詳細 S=1:2



床版マンホール

- ① 8-PL 580x20x780 (SUS304) (NET85%)
- ② 8-PL 580x12x788 (SUS304) (NET50%)
- ③ 8-PL 580x12x780 (SUS304) (NET40%)
- ④ 8-PL 330x12x2291 (SUS304)
- ⑤ 欠番
- ⑥ 162-長ねじボルト 162x60L (SUS304) (全ネジ)
- ⑦ 162-六角ナット M20 (SUS304)
- ⑧ 8-ガスケット 580x6x780 (ネオプレナライバー)
- ⑨ 欠番
- ⑩ 16-16 φ13x290 (SUS304)

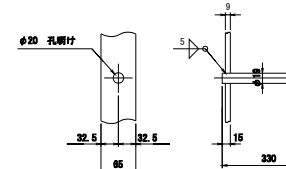
垂直梯子



垂直梯子

- ⑪ 8-FB 65x60x181 (S8400)
- ⑫ 8-FB 65x60x191 (S8400)
- ⑬ 16-FB 65x60x60 (S8400)
- ⑭ 16-FB 65x60x140 (S8400)
- ⑮ 88-16 16x330 (S8400)

"b" 部詳細 S=1:5



注 記  
 他記号の材質は、全てS8400とする。

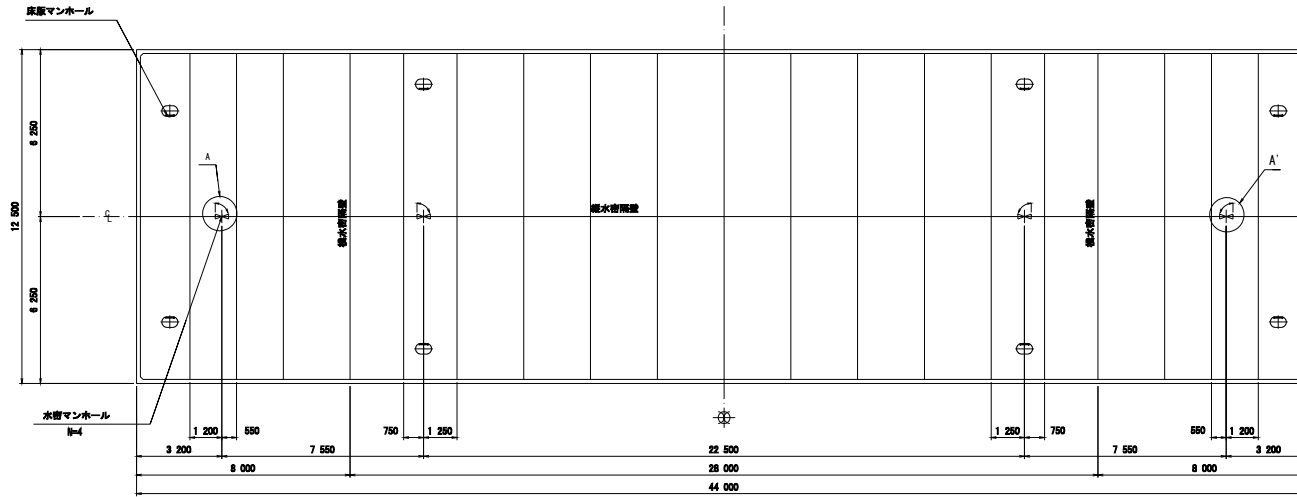
## 実施設計図

鹿 児 島 県	
工事名	さつま地区水産環境整備工事 (帯串R5-1工区)
施 工 場 所	帯串漁港
工事箇所	出水郡 長島町 帯串 地先
図面種類	床版マンホール・垂直梯子詳細図
縮 尺	S=1:10
図面番号	全 30 葉 第 24 号

# 水密隔壁マンホール詳細図

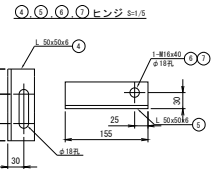
S=1:10

## 配置図 S=1:100

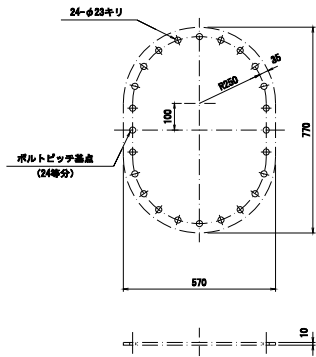


### 隔壁マンホール

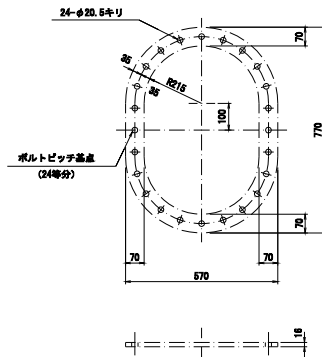
- ① 4-PL 570x10x770 (NET85%)
- ② 4-PL 570x10x770 (NET30%)
- ③ 4-ガスケット (ネオブレナラバー)
- ④ B-L 60x60x8 x 134 (SS400)
- ⑤ B-L 60x60x8 x 155 (SS400)
- ⑥ B-ボルト M16x40
- ⑦ B-ナット M16 (JIS B 1181)
- ⑧ B6-ネジ付ボルト 数値x6Lx30φ (SUS304)
- ⑨ B6-ナット M20 (SUS304)
- ⑩ B-NB 13x280 (SS400)
- ⑪ B-PL 44x10x40
- ⑫ 16-NB 10x500 (SS400)



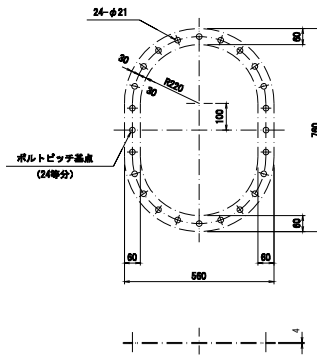
### ① カバー



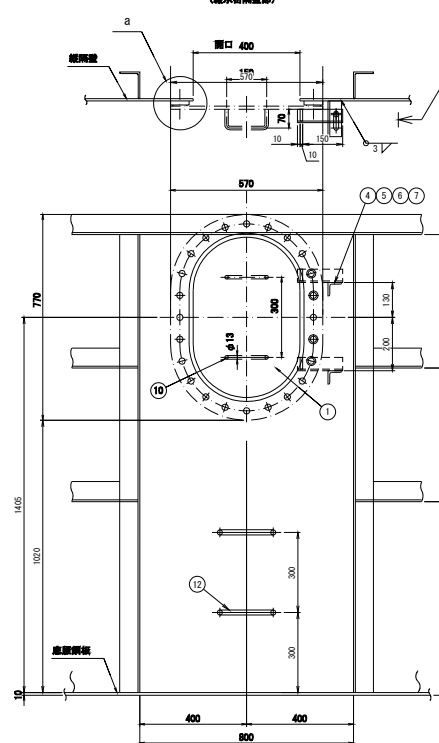
### ② 座金



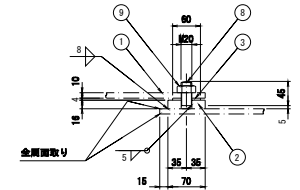
### ③ ガスケット



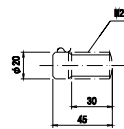
### "A, A'" 部詳細



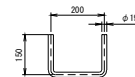
### "a" 部詳細 S=1:5



### ⑧ ネジ付ボルト S=1:2



### ⑫ ステップ



注 1. 特記の外、材質は全てS400とする。

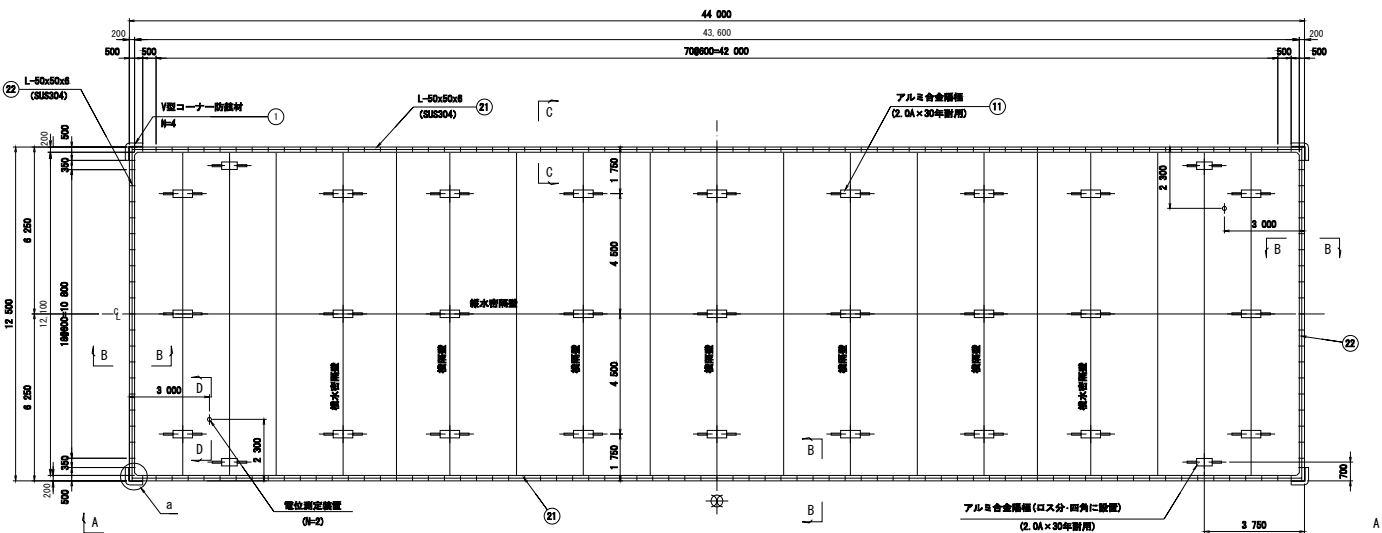
### 実施設計図

鹿児島県	
工事名	さつま地区水産環境整備工事 (帯串R5-1工区)
漁港名	帯串漁港
工事箇所	出水郡 長島町 帯串 地先
図面種類	水密隔壁マンホール詳細図
縮尺	S=1:10
図面番号	全 30 葉 第 25 号

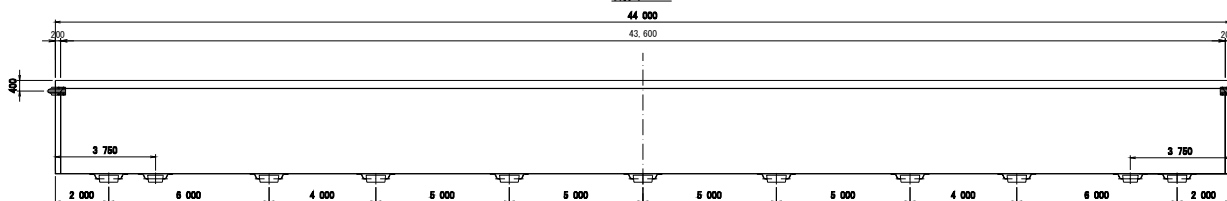
防眩材詳細図、アルミ合金陽極配置図及びコーナー保護材詳細図

S=1:100

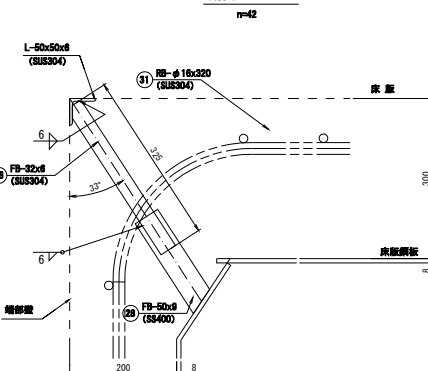
配置図



断面A-A



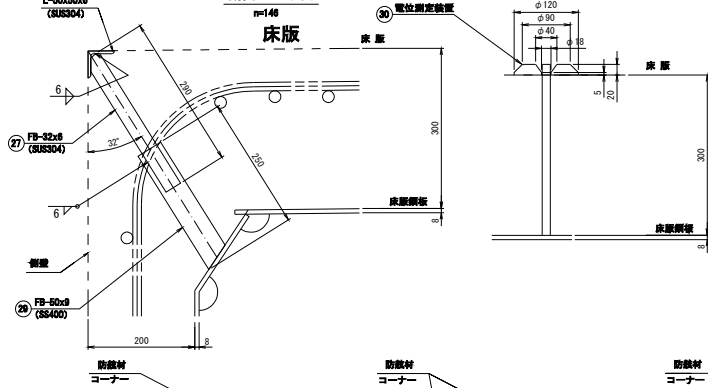
断面B-B



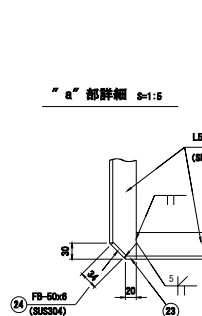
アルミ合金陽極

⑪ 31-アルミ合金陽極 2.0A, 30年型 (101.2kg/個)

断面C-C



断面D-D

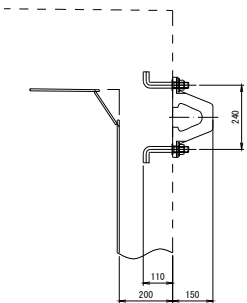


配置図 S=1:500

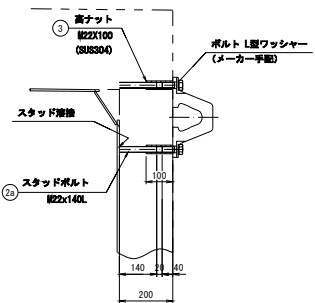


防眩材断面

端壁部 S=1:10

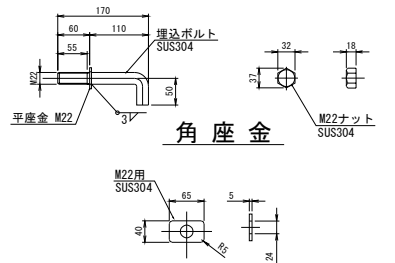


側壁部 S=1:10



M22 埋込ボルト

M22 ナット(1種)



コーナー保護材

- ① 2-L 50x50x6x4300 (SUS304)
- ② 2-L 50x50x6x1250 (SUS304)
- ③ 4-FB 50x6x20 (SUS304)
- ④ 4-FB 50x6x34 (SUS304)
- ⑤ 欠番
- ⑥ 42-FB 32x6x25 (SUS304)
- ⑦ 148-FB 32x6x290 (SUS304)
- ⑧ 42-FB 50x6x250 (SS400)
- ⑨ 148-FB 50x6x250 (SS400)

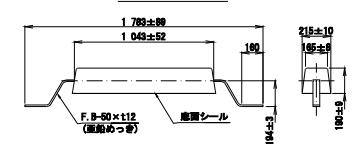
防眩材

- ① 4-V型コーナー防眩材 150x500x500L (コーナー取付用) (取付ボルト、L型ワッシャー付)
- ② 18-スタッドボルト M22x140L (φ=60)
- ③ 18-高ナット M22x100 (SUS304)
- ④ 18-埋込ボルト M22x110 (SUS304)
- ⑤ 18-ナット M22 (SUS304)
- ⑥ 18-角座金 85x40 (SUS304)

電位測定装置

- ① 2-電位測定装置
- ② 2-φ φ16x320 (SUS304)

電極詳細 S=1:20



① 防眩材 S=1:20

注意

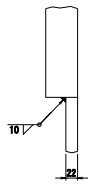
1. 特定の素材は、全てφ40Aとする。
2. 图中 ※ 寸法は防眩材メーカーの標準寸法とする。
3. 本防眩材については、本品の組立図を用いてもよいものとする。
4. 高ナットは短縮しないように取付けること。
5. コーナーアングル用フック部⑩は鉄筋及びスタッド等と干渉する場合には、その近傍(50mm程度)に位置を定める。

実施設計図

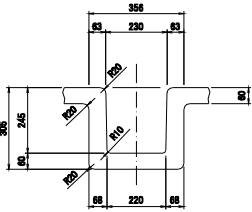
鹿児島県	
工事名	さつま地区水産環境整備工事 (常規R5-1工区)
漁港名	常規漁港
工事箇所	出水郡 長島町 常規 地先
図面種類	防眩材詳細図、アルミ合金陽極配置図 及びコーナー保護材詳細図
縮尺	S=1:100
図面番号	全 30 葉 第 26 号

# チェーンホール詳細図 S=1:10

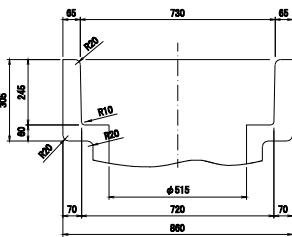
“a”部詳細 S=1:5



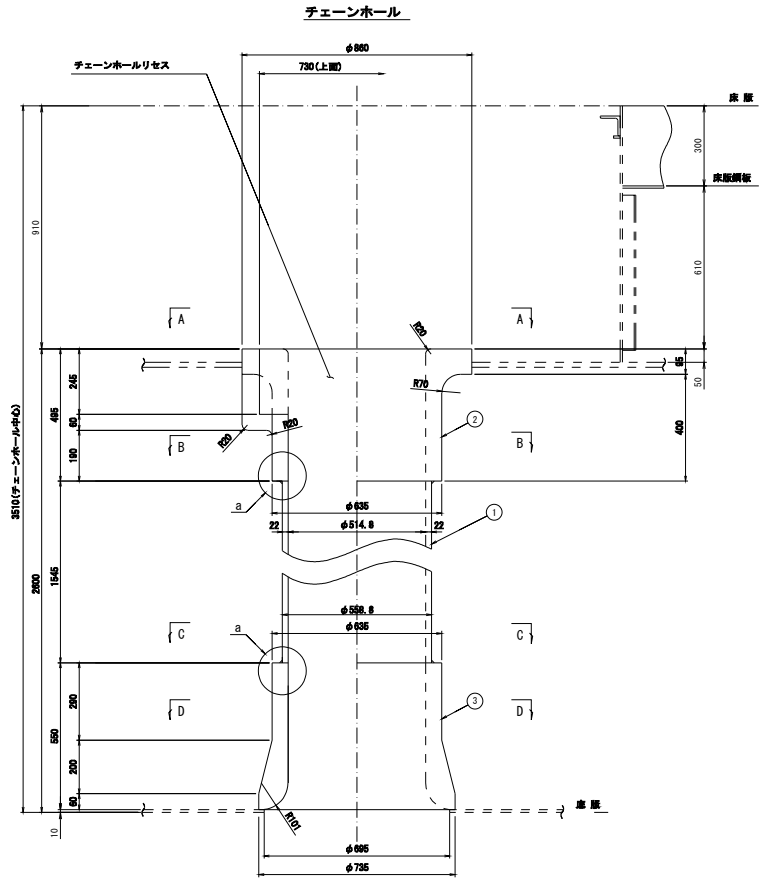
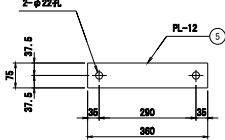
断面E-E



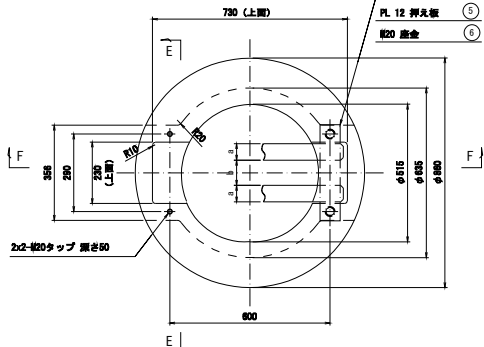
断面F-F



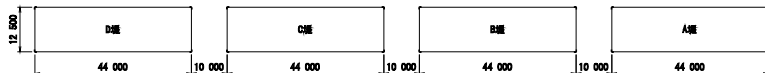
押え板詳細 S=1:5



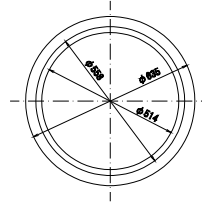
断面A-A



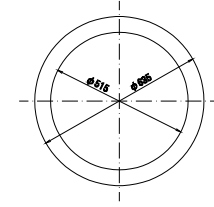
浮面配置図 S=1:750



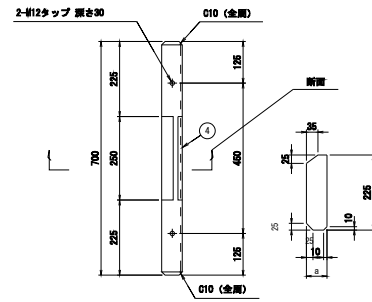
断面B-B (断面C-Cは之に等し)



断面D-D



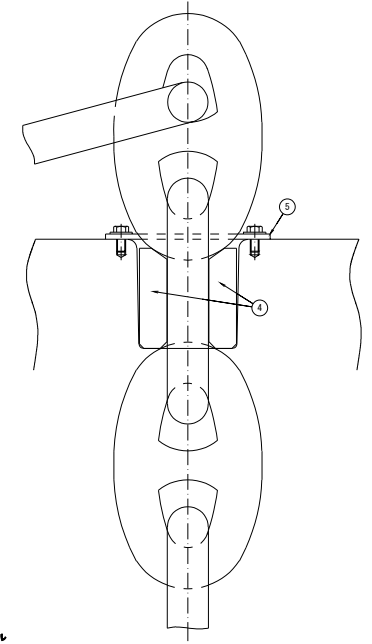
チェーンストッパー詳細 S=1:5



チェーンホール

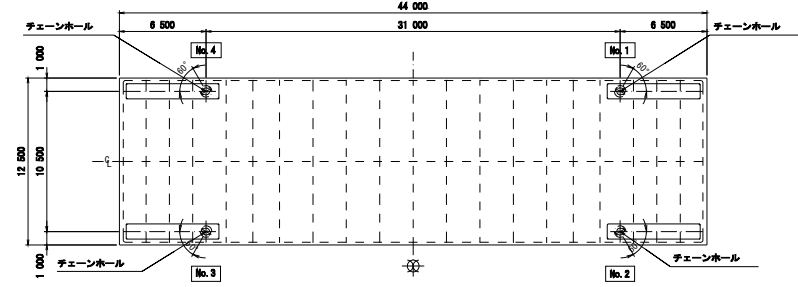
- ① 4-PIPE φ88, 6x22x 1545 (STK400)
- ② 4-チェーンリセス φ880x 495 (S20450)
- ③ 4-ベルマウス φ785x 550 (S20450)
- ④-1 2-PL 225x 8 x 700 (SUS304)
- ④-2 2-PL 225x 8 x 700 (SUS304)
- ④-3 2-PL 225x 8 x 700 (SUS304)
- ④-4 2-PL 225x 8 x 700 (SUS304)
- ⑤ 8-PL 75x12x 380 (SUS304)
- ⑥ 16-蓋金 M20 (SUS304)
- ⑦ 16-六角ボルト M20x8L x55 (SUS304)

アンカーチェーン取付要領図 S=1:5



浮面	チェーンNo	a (mm)	b (mm)
A面	1	82	86
	2	87	76
	3	88	78
	4	83	84
B面	1	83	84
	2	79	70
	3	85	80
	4	82	86
C面	1	83	84
	2	79	70
	3	85	80
	4	82	86
D面	1	83	84
	2	88	78
	3	86	78
	4	58	82

配置図 S=1:200



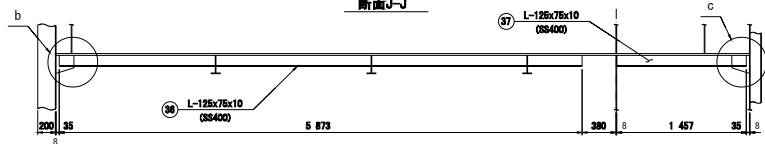
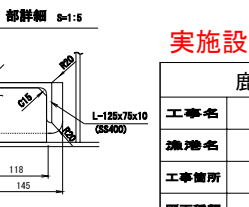
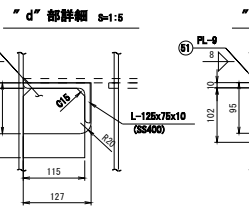
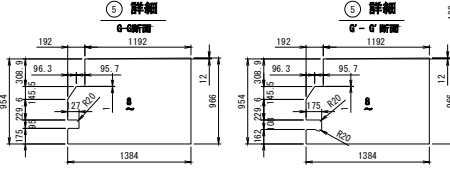
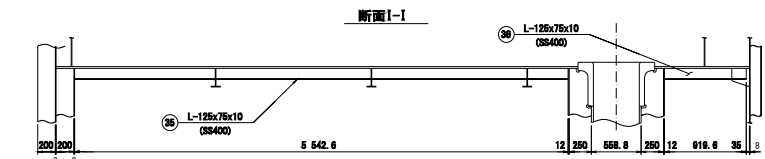
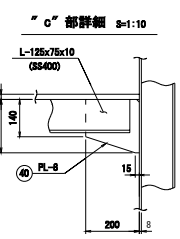
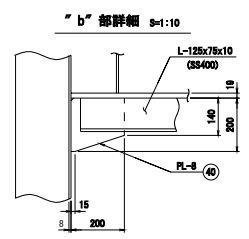
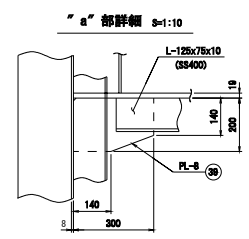
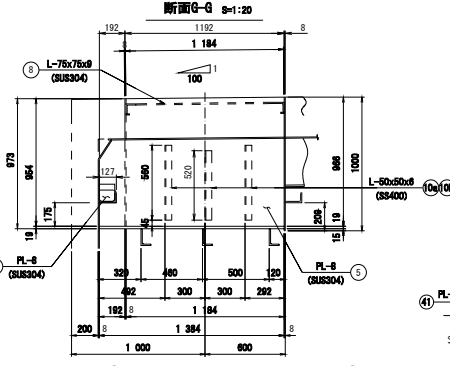
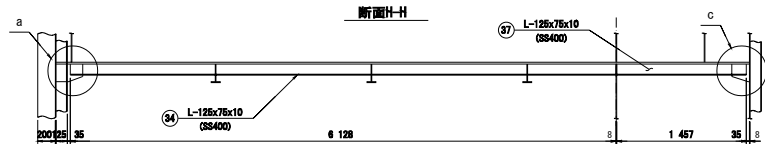
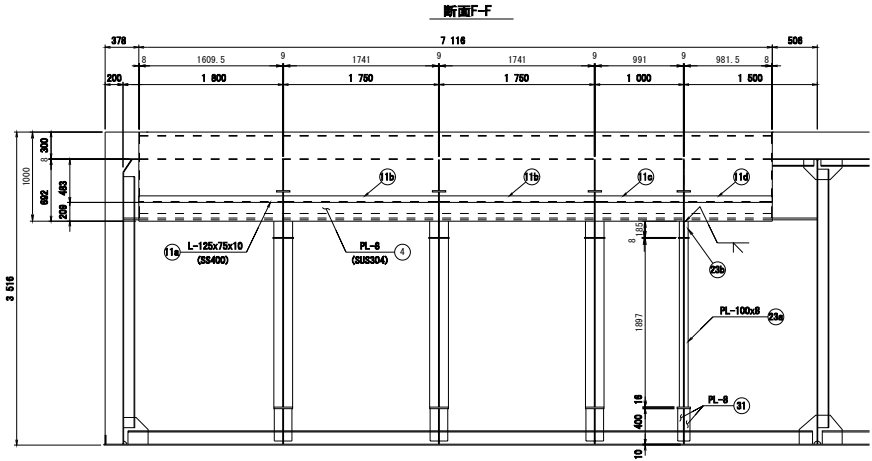
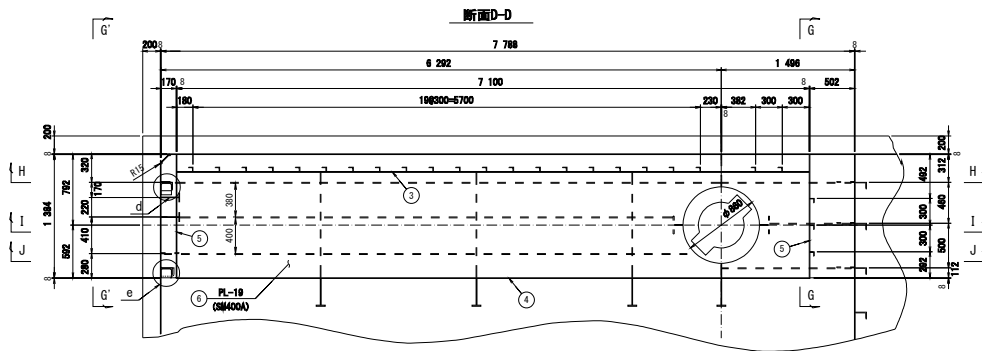
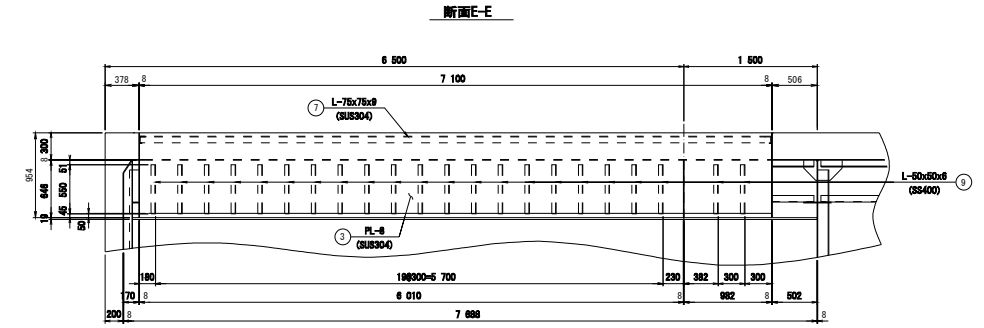
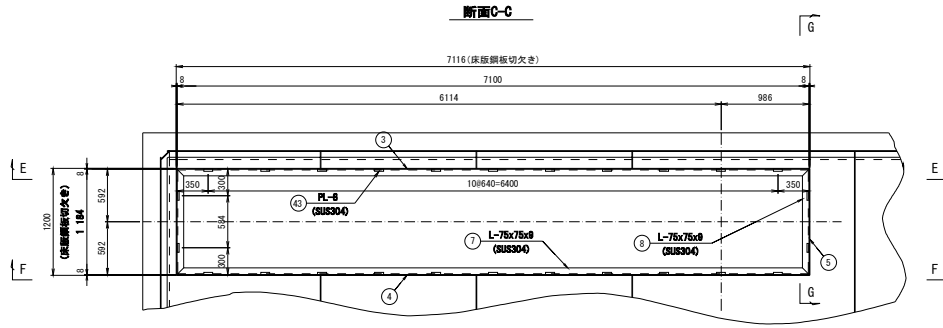
## 実施設計図

鹿児島県	
工事名	さつま地区水産環境整備工事 (帯串R5-1工区)
漁港名	帯串漁港
工事箇所	出水郡 長島町 帯串 地先
図面種類	チェーンホール詳細図
縮尺	S=1:10
図面番号	全 30 葉 第 27 号



# チェーンホール補強詳細図(その2)

S=1:30



## 実施設計図

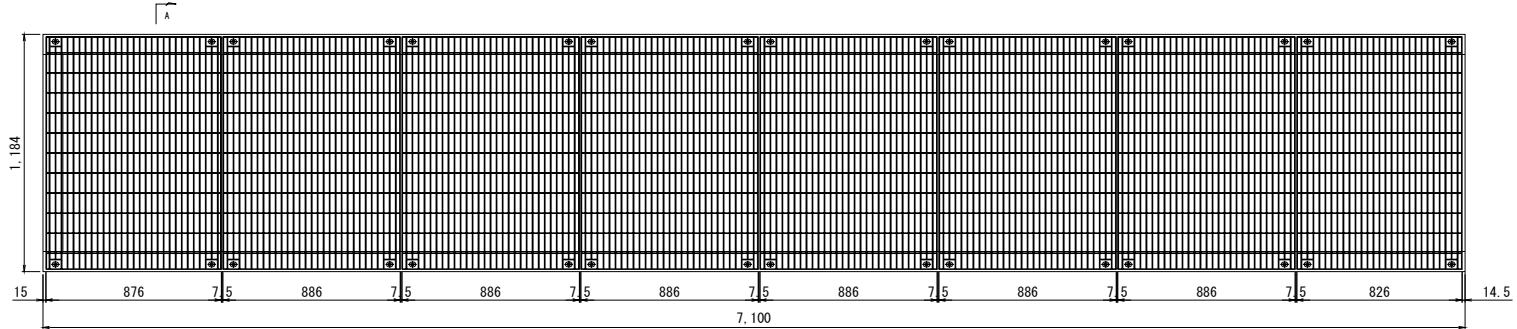
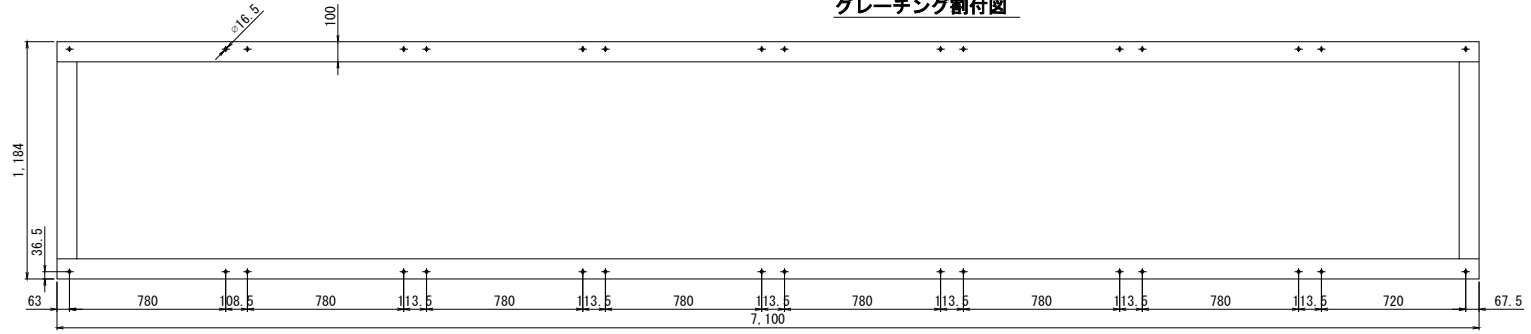
鹿 児 島 県	
工事名	さつま地区水産環境整備工事 (帯串R区-1工区)
漁港名	帯串漁港
工事箇所	出水郡 長島町 帯串 地先
図面種類	チェーンホール補強詳細図(その2)
縮尺	S=1:30
図面番号	全 30 葉 第 29 号

- 注 意
1. 特記なき材質は、全てS400Aとする。
  2. 特記なき寸法は、図に示す。
  3. 特記の外、スカップはR36、コーナーカットは、G10とする。

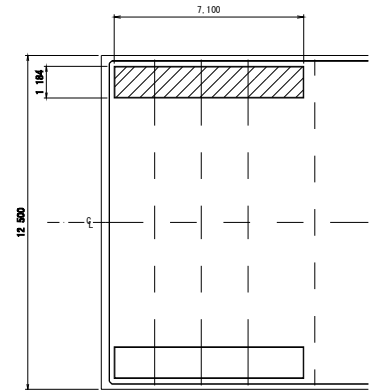
# グレーチング詳細図

(チェーンホール)

グレーチング割付図



キープラン S=1:100



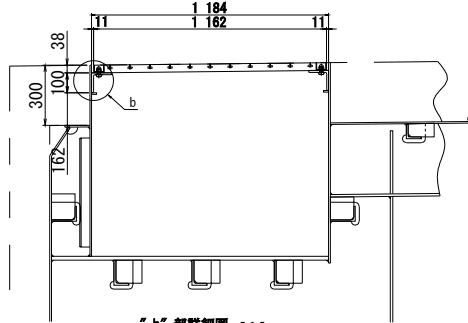
- 図本
- 1. 規格 : 開口1184用 (30mmピッチ)
  - 2. タイプ : FB4t
  - 3. 材質 : SUS304

**実施設計図**

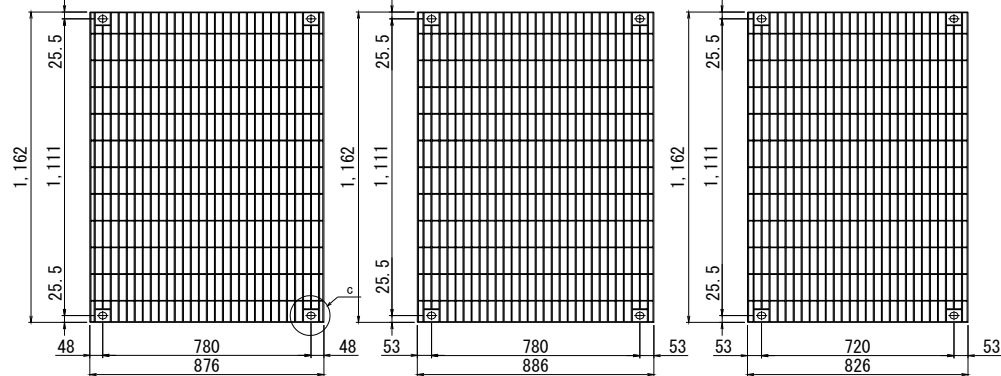
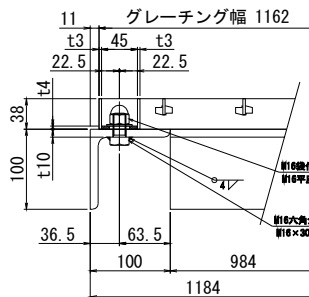
鹿児島県

工事名	さつま地区水産環境整備工事 (常車R5-1工区)
漁港名	常車漁港
工事箇所	出水郡 長島町 常車 地先
図面種類	グレーチング詳細図
縮尺	S=1:10
図面番号	全 30 葉 第 30 号

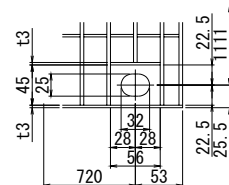
A-A 断面図



"b" 部詳細図 S=1:3



"a" 部詳細図 S=1:3



グレーチング構造 S=1:2

