

川内原子力発電所 1号炉の 30年目の高経年化技術評価結果について (照射誘起型応力腐食割れについて)

本資料は川内 1号炉30年目高経年化技術評価のN R A 審査会合時(2014年)に用いたもので、一部資料を追加しています。

2022年8月2日

目 次

1. 審査会合における代表機器の選定	2
2. 健全性評価	6
3. 現状保全	11
4. 総合評価	11
5. 高経年化への対応	11

1 審査会合における代表機器の選定

1.1 評価対象の機器及び代表機器

照射誘起型応力腐食割れの発生要因としては、材料、環境及び応力の3つの要因が考えられ、運転時間が経過し、非常に高い中性子照射量を受けたステンレス鋼において発生する可能性がある。

<材料要因>

- ・ 非常に高い中性子照射量を受けたステンレス鋼（中性子照射量が高いほど厳しい）（図1）

<環境要因>

- ・ 温度が高いほど厳しい（図2）

<応力要因>

- ・ 応力が高いほど厳しい（図3）

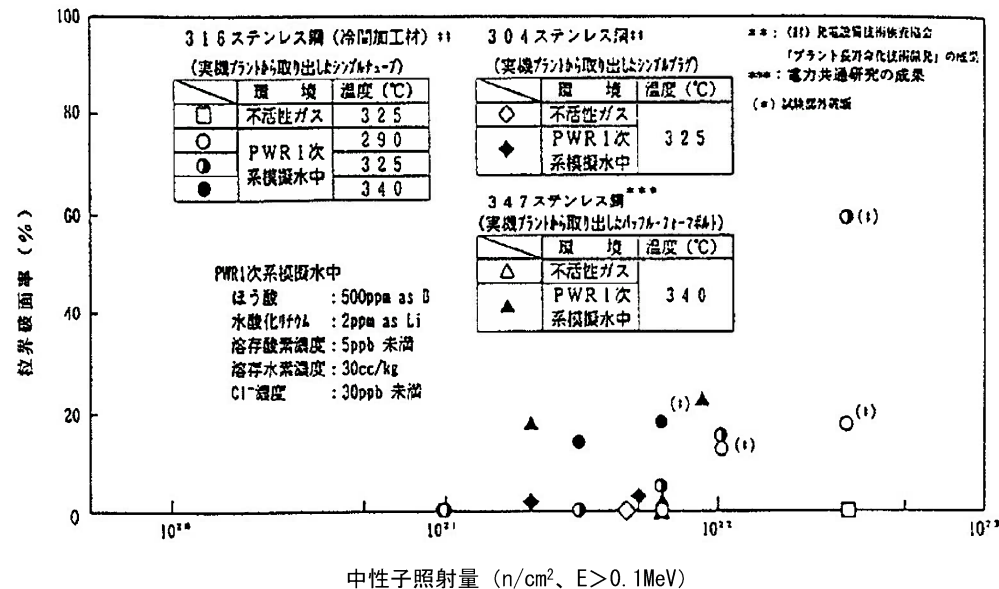


図1 粒界破面率と照射量の関係

[出典：(財) 発電設備技術検査協会「プラント長寿命化技術開発」報告書]

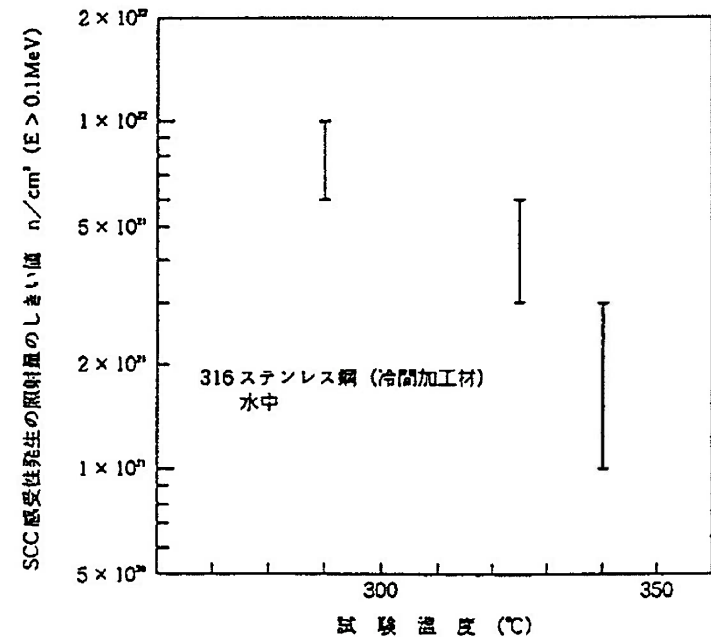


図2 応力腐食割れ (SCC) 感受性発生の中性子照射量のしきい値と試験温度の関係

[出典：(財) 発電設備技術検査協会「プラント長寿命化技術開発」報告書]

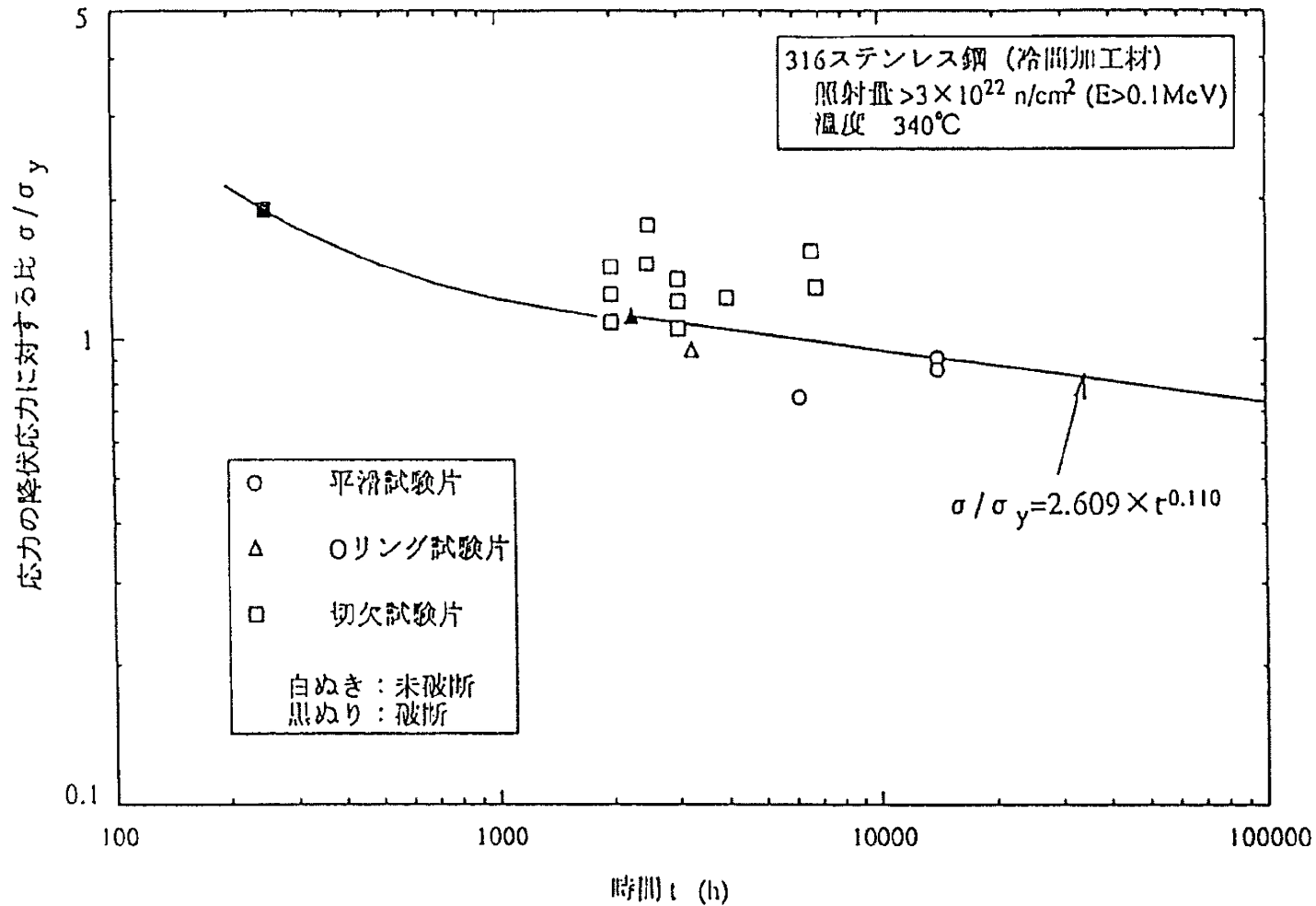


図3 定荷重応力腐食割れ試験結果のまとめ (316ステンレス鋼 (冷間加工材)、 $>3 \times 10^{22}$ n/cm²、T=340°C)

[出典：(財) 発電設備技術検査協会「プラント長寿命化技術開発」報告書]

【ステップ1】

材料がステンレス鋼で、照射誘起型応力腐食割れ感受性の発生が考えられる中性子照射量 $10^{21}n/cm^2$ [E>0.1MeV] オーダー以上（運転開始後60年時点）を受ける機器を抽出した。

【ステップ2】

上記の結果、抽出された機器は炉内構造物のみであったため、審査会合における代表機器として、炉内構造物について説明する。

1.2 評価部位の抽出

炉内構造物の各部位の中性子照射量、温度、応力レベルを表1に整理した。

【評価部位】

これらの部位のうち、中性子照射量と温度が最も高く、応力レベルも大きく、海外での損傷事例もあるバッフルフォーマボルトを最も厳しい評価部位として選定した。

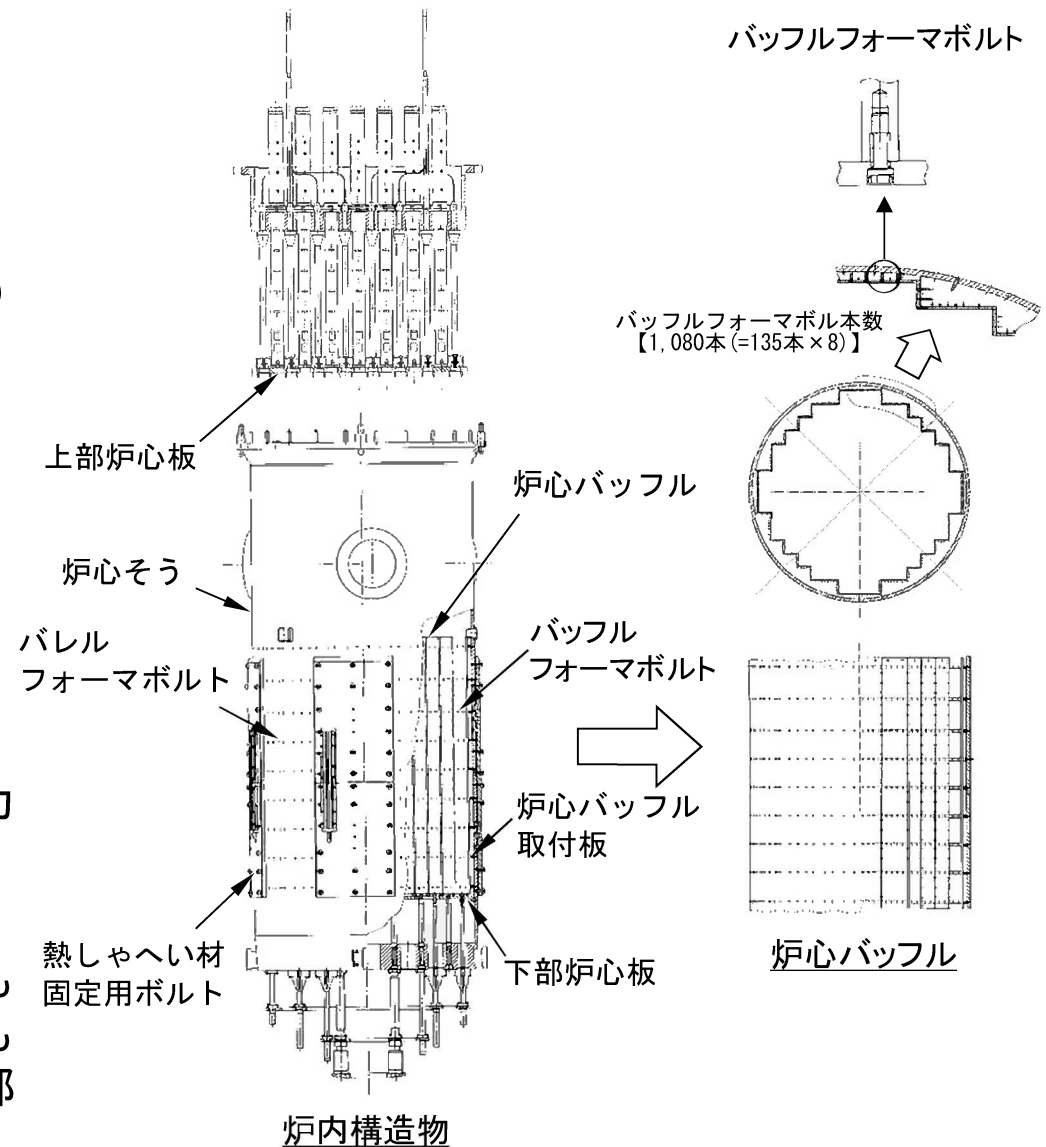


図4 炉内構造物の構造図

表 1 ステンレス鋼の照射誘起型応力腐食割れの可能性評価

部位	実機条件			海外の 損傷事例	備考
	中性子照射量レベル*1 [n/cm ² :E>0.1MeV]	温度 [°C]	応力レベル*2 (応力支配因子)		
バッフルフォーマボルト	約1×10 ²³	約321	大 (締付+熱曲げ +照射スウェリング)	有	発生可能性有り。炉心バッフルの照射スウェリングにより応力増加が生じるためき裂発生可能性が大きくなる。海外損傷事例もあり最も厳しい。
炉心バッフル	約1×10 ²³	約321	小 (熱応力)	無	バッフルフォーマボルトよりも応力レベルが小さいため、バッフルフォーマボルトに比べて発生可能性は小さい。
炉心バッフル取付板	約1×10 ²³	約321	小 (熱応力)	無	バッフルフォーマボルトよりも応力レベルが小さいため、バッフルフォーマボルトに比べて発生可能性は小さい。
バレルフォーマボルト	約3×10 ²²	約321	大 (締付+熱曲げ)	無	応力レベルは大きいですが、バッフルフォーマボルトよりも中性子照射量が小さいため、バッフルフォーマボルトに比べて発生可能性は小さい。
炉心そう	約4×10 ²²	約321	大 (溶接部) (溶接残留応力)	無	溶接残留応力が存在し応力レベルは大きいですが、バッフルフォーマボルトよりも応力及び中性子照射量が小さいため、バッフルフォーマボルトに比べて発生可能性は小さい。
下部炉心板	約1×10 ²²	約284	大 (熱応力)	無	応力レベルは大きいですが、バッフルフォーマボルトよりも中性子照射量及び温度が小さいため、バッフルフォーマボルトに比べて発生可能性は小さい。
熱しゃへい材固定用ボルト	約2×10 ²²	約284	大 (締付+熱曲げ)	無	応力レベルは大きいですが、バッフルフォーマボルトよりも中性子照射量及び温度が小さいため、バッフルフォーマボルトに比べて発生可能性は小さい。
上部炉心板 等 ステンレス鋼使用部位	約2×10 ²¹ ~2×10 ²²	約284 ~ 321	小~中 (熱応力、締付、曲げ)	無	バッフルフォーマボルトよりも中性子照射量及び応力レベルが小さいため、バッフルフォーマボルトに比べて発生可能性は小さい。

*1：中性子照射量レベルは運転開始後60年時点での各部位の推定最大中性子照射量レベルを示す。

*2：応力レベルは各部位の最大応力値を示す。【大：> S_y（非照射材の降伏応力） 中：≒ S_y（非照射材の降伏応力） 小：< S_y（非照射材の降伏応力）】

2 健全性評価

2.1 適用規格、評価条件

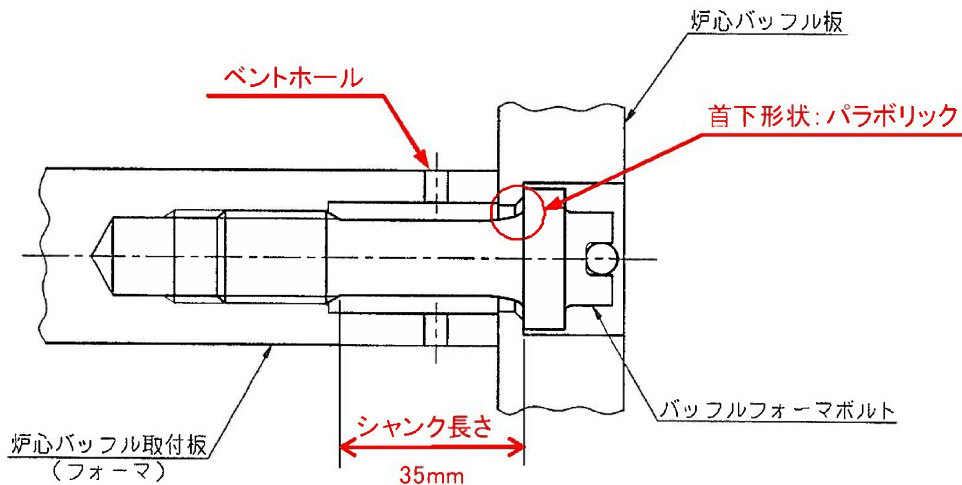
- ・ 発電用原子力設備規格 維持規格 (JSME S NA1-2008) 日本機械学会
- ・ 照射誘起型応力腐食割れ (IASCC) 評価技術に関する報告書 (独)原子力安全基盤機構 (平成21年9月)
- ・ (財) 発電設備技術検査協会「プラント長寿命化技術開発」報告書

2.2 照射誘起型応力腐食割れの損傷予測評価

(1) バッフルフォーマボルトの仕様

川内1号炉のバッフルフォーマボルトは、応力低減等を図った改良型のボルトを採用しており、照射誘起型応力腐食割れ発生の可能性を低減している。

川内1号炉のバッフルフォーマボルト仕様を以下に示す。



項目	仕様	特長
ボルト材料	SUS316CW	機械的強度に優れる
首下形状	パラボリック	応力集中を低減
シャンク長さ	35mm	長尺化による曲げ応力を低減
バントホールの有無	あり	除熱効果あり

(2) 発電用原子力設備規格 維持規格 (JSME S NA1-2008) に基づく評価

- 維持規格において、バッフルフォーマボルトは縦列2本のボルトが残存すればよく、ボルト本数全体の約7割が損傷した場合でも炉心の健全性は確保可能であるとの評価がなされている。
- 維持規格では、バッフルフォーマボルトの仕様に従い、グループ1～4に分類がなされ、損傷ボルト本数の合計本数が管理損傷ボルト数（全体の2割）に至るまでの期間として、グループ1では運転時間で約30年、グループ2では運転時間で約50年と評価した損傷予測曲線が示されている。
- 川内1号炉のバッフルフォーマボルトについては、グループ2と比較して応力低減等により照射誘起型応力腐食割れの発生可能性を低減したボルト（グループ4）を採用しているため、ボルト損傷の可能性はグループ2よりも低くなっている。
川内1号炉の損傷ボルト本数の合計本数が管理損傷ボルト数（全体の2割）に至るまでの期間を、グループ2の損傷予測曲線を用いて評価すると、運転時間で約50年と評価される。

(3) 照射誘起型応力腐食割れ (IASCC) 評価技術に関する報告書に基づく評価

新知見が反映された照射誘起型応力腐食割れ (IASCC) 評価技術に関する報告書 ((独)原子力安全基盤機構) に示された評価ガイド(案)に基づき評価 (図5) を行った結果、運転開始60年時点でのバッフルフォーマボルトの予測損傷本数は0本となり、照射誘起型応力腐食割れが発生する可能性は低い (図6)。

<評価ガイド(案)に基づく評価方法>

- ① 運転時間 (照射量) によって変動するバッフルフォーマボルトの応力履歴を算出 (図7)
- ② 評価ガイド(案)に定められている割れ発生応力線図と①で算出したバッフルフォーマボルトの応力履歴を重ね合わせる。
- ③ バッフルフォーマボルトの応力履歴が割れ発生応力線図を超えた時点を照射誘起型応力腐食割れの発生時間とする。

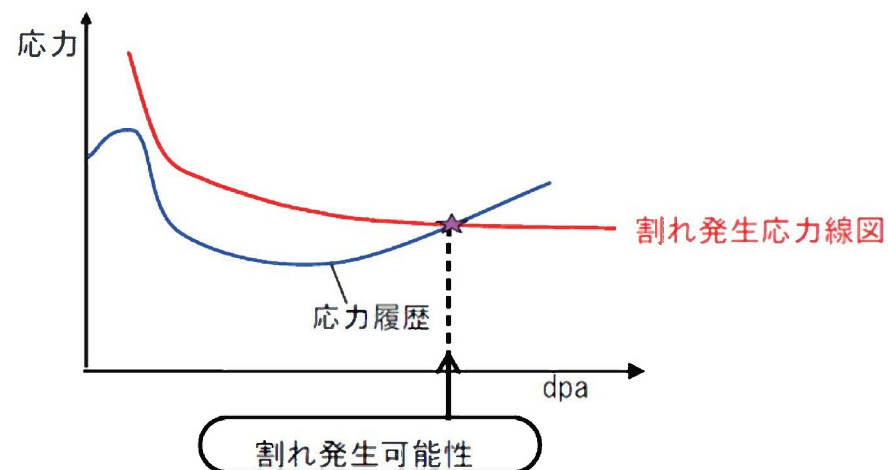
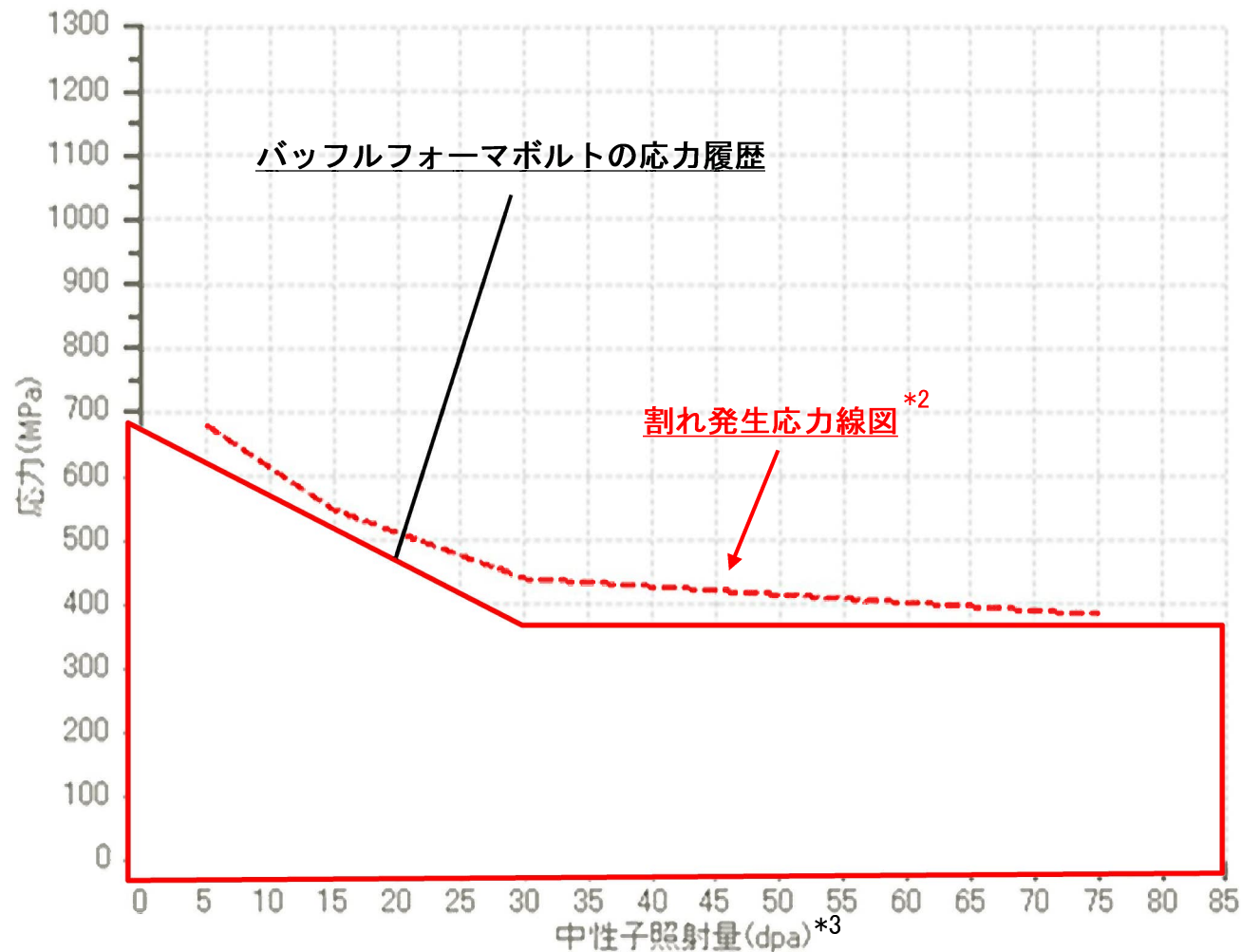


図5 割れ発生予測評価概念図

[出典: 「照射誘起型応力腐食割れ (IASCC) 評価技術に関する報告書」 (独)原子力安全基盤機構]

<評価ガイド(案)に基づく評価結果>

評価の結果、運転開始60年までにバッフルフォーマボルト（全数*1）の応力履歴が割れ発生応力線図を超えることはなかった。



*1 : 全1,080本のバッフルフォーマボルトのうち、対象性を考慮した135本(=1,080÷8本)の応力履歴を算出している。
【図4参照】

*2 : 「照射誘起型応力腐食割れ (IASCC) 評価技術に関する報告書」【(独)原子力安全基盤機構】に示された評価ガイド(案)において、照射誘起型応力腐食割れが発生する可能性があるとするしきい線を示す。

*3 : $1.0 \times 10^{22} \text{ n/cm}^2 = 6.5 \text{ dpa}$ で換算
(評価ガイド、中性子照射量の評価より)

図6 バッフルフォーマボルト（全数）の応力履歴と割れ発生応力線図の重ね合わせ結果

内は商業機密に係る事項であるため公開できません

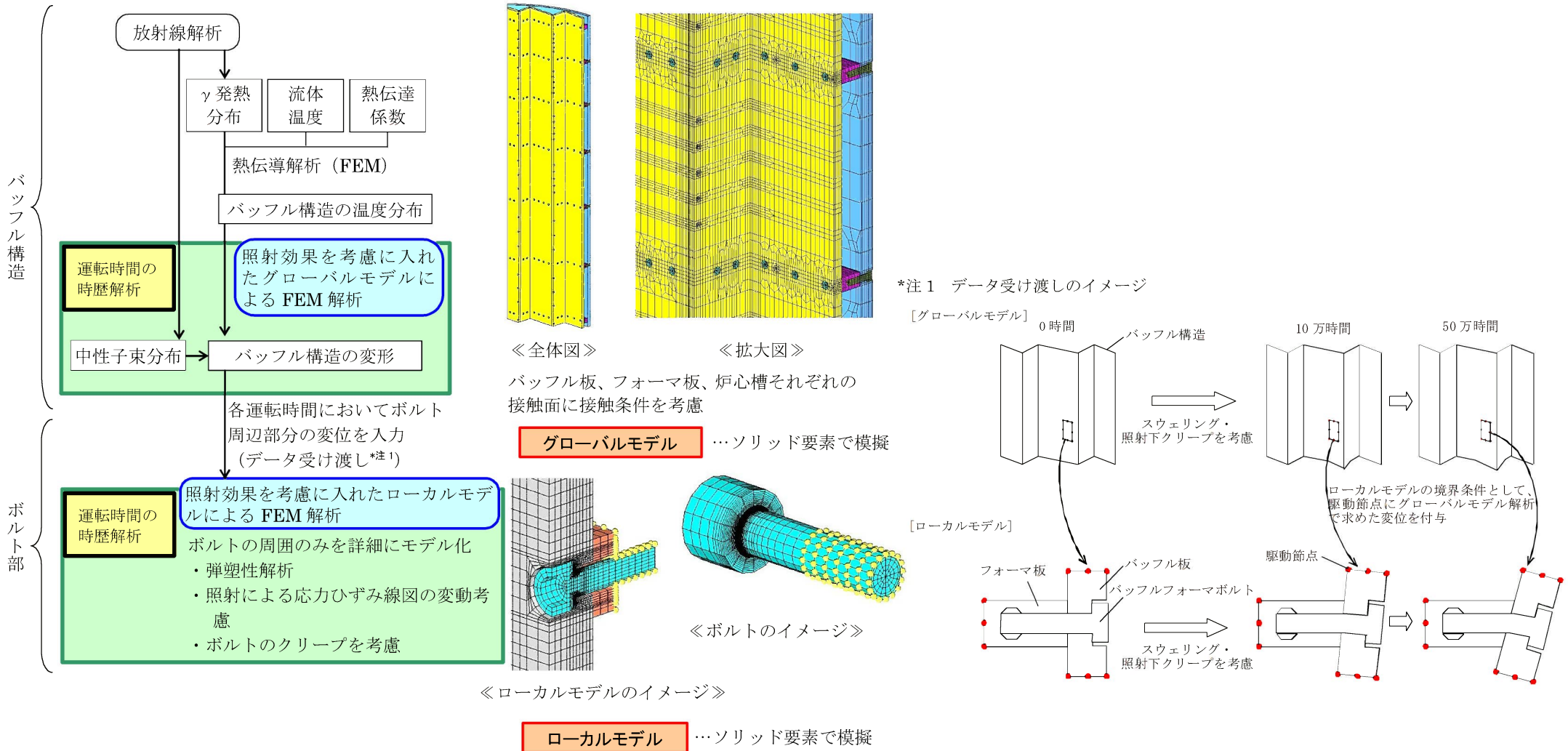


図7 バブルフォーマボルトの応力評価手法

3 現状保全

炉内構造物については、定期的に可能な範囲について水中カメラによる目視確認(VT-3)を実施し、異常がないことを確認している。

また、今後「(社)日本機械学会 発電用原子力設備規格 維持規格」に基づき、バッフルフォーマボルトの超音波探傷検査を実施し、ボルトの健全性を確認する。

4 総合評価

バッフルフォーマボルトについては、新知見を反映した損傷予測評価により、運転開始後60年時点までに損傷が発生する可能性は低いとの結果を得た。しかしながら、維持規格による評価を行った場合、管理損傷ボルト数に至るまでの期間は運転時間で約50年と評価されるため、保全については、今後も維持規格に基づく現状保全を継続していく。

また、バッフルフォーマボルト以外の部位については、最も厳しいバッフルフォーマボルトの損傷発生予測の結果、運転開始後60年時点までは損傷の可能性は低いと評価されていることから、照射誘起型応力腐食割れ発生の可能性は小さいと考える。

なお、冷温停止状態においては事象の進展が考え難いことから十分に保守的な評価であり、健全性に影響はないと考える。

5 高経年化への対応

照射誘起型応力腐食割れに対しては、現状保全項目に、高経年化対策の観点から追加すべきものはないと判断する。

表 D-1 バッフルフォーマボルト・バッフル構造の仕様*

ループ数	プラント名		首下形状 ※1	シャンク 長さ※2	ボルト 材料	ボルト冷却孔 有無※3	バッフル板 厚さ※4	フォーマ板 厚さ※4	ボルト 本数
2	美浜 1/2 号機	ボルト取替前	R1	25mm	SUS347	無	29mm	38mm	624(美浜 1)
		ボルト取替後	R2	32mm	SUS316CW	無			728(美浜 2)
	泊 1/2 号機		パラボリック	35mm	SUS316CW	有(1 個/本)	22mm	32mm	800
	伊方 1 号機 玄海 1 号機	炉内構造物取替前	R1	25mm	SUS347	無	29mm	38mm	728
	伊方 2 号機 玄海 2 号機	炉内構造物取替前	パラボリック	35mm	SUS316CW	無	29mm	38mm	832
	伊方 1/2 号機 玄海 1/2 号機	炉内構造物取替後	パラボリック	86mm	SUS316CW	有(2 個/本)	22mm	30mm	560(伊方 1/玄海 1) 640(伊方 2/玄海 2)
3	高浜 1/2 号機 美浜 3 号機		R2	35mm	SUS316CW	無	29mm	38mm	1088
	高浜 3/4 号機 伊方 3 号機 川内 1/2 号機		パラボリック	35mm	SUS316CW	有(1 個/本)	22mm	35mm	1080
	泊 3 号機		パラボリック	97mm	SUS316CW	有(2 個/本)	22mm	30mm	864
4	大飯 1/2 号機		R2	64mm	SUS316CW	無	29mm	38mm	832
	大飯 3/4 号機 敦賀 2 号機 玄海 3/4 号機		パラボリック	64mm	SUS316CW	有(1 個/本)	22mm	35mm	936

(※) シャンク長さやフォーマ板厚さは位置により異なるため、代表的な寸法を示す

- (※1) 首下部の応力集中係数は R2 に比べてパラボリックの方が小さい
- (※2) シャンク長さが長いほど曲げ応力は低減される
- (※3) ボルト冷却孔によりボルトおよび周りのフォーマ板の温度が低減される
- (※4) バッフル板, フォーマ板が薄いほど発熱による温度上昇が低減される

表 添付 IJG-P-1-1-1 バッフルフォーマボルト仕様に基づく分類

グループ	ループ数	ボルト本数	シャンク長さ	ボルト材料 ¹⁾	首下形状	シャンク部ベントホールの有無	燃料タイプ
グループ1	2	624	25mm	SUS347	1R	無	14×14 燃料
	2	728	25mm	SUS347	1R	無	14×14 燃料
グループ2	3	1088	35mm	SUS316 ²⁾	2R	無	15×15 燃料
	4	832	64mm	SUS316 ²⁾	2R	無	17×17 燃料
グループ3	2	832	35mm	SUS316 ²⁾	パ ^ラ ボ ^リ ック	無	14×14 燃料
グループ4	3	1080	35mm	SUS316 ²⁾	パ ^ラ ボ ^リ ック	有	17×17 燃料
	4	936	64mm	SUS316 ²⁾	パ ^ラ ボ ^リ ック	有	17×17 燃料
	2	800	35mm	SUS316 ²⁾	パ ^ラ ボ ^リ ック	有	14×14 燃料

1) 相当品含む

2) 冷間加工材含む

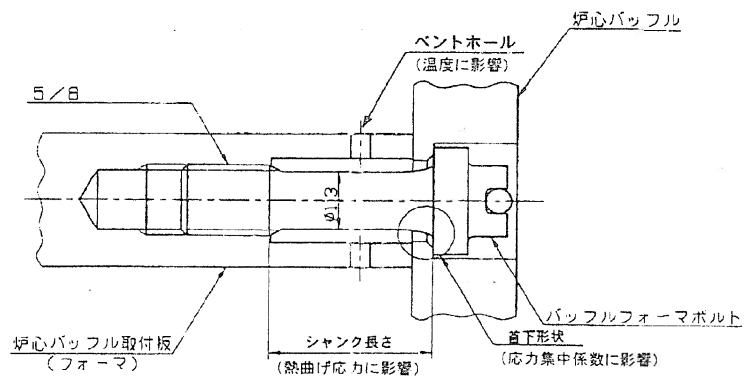


図 添付 IJG-P-1-1-1 バッフルフォーマボルト構造例

[出典：「発電用原子力設備規格 維持規格」日本機械学会]

