

## 第6 燃料の輸送状況

放射性輸送物の運送方法については、国において危険物船舶運送及び貯蔵規則第99条第1項の規定に基づき、同規則に規定する基準に適合することが確認された上で実施されている。

### 1 新燃料の輸送

年度	輸送回数	1号機			2号機			
		到着年月日	輸送方法	燃料体数	到着年月日	輸送方法	燃料体数	
S58	1	S58. 4. 23	陸上	40	—	—	—	
	2	58. 4. 29	〃	39	—	—	—	
	3	58. 5. 13	〃	40	—	—	—	
	4	58. 5. 21	〃	40	—	—	—	
59	5	59. 8. 23	〃	36	—	—	—	
	6	59. 9. 19	〃	32	—	—	—	
	7	—	—	—	S59. 10. 23	海上	81	
	8	—	—	—	59. 11. 13	〃	80	
60	9	60. 8. 12	海上	68	60. 8. 12	〃	52	
	10	60. 10. 15	〃	52	60. 10. 15	〃	16	
61	11	61. 7. 31	〃	16	61. 7. 31	〃	20	
	12	62. 3. 10	〃	58	62. 3. 10	〃	48	
62	13	—	—	—	62. 7. 22	〃	20	
63	14	63. 6. 16	海上	40	63. 6. 16	〃	20	
	15	—	—	—	63. 10. 18	〃	44	
H元	16	H元. 7. 3	海上	56	—	—	—	
	17	—	—	—	H2. 3. 19	海上	68	
2	18	3. 3. 5	海上	76	—	—	—	
3	19	—	—	—	3. 8. 5	海上	76	
4	20	4. 7. 24	海上	56	—	—	—	
	21	—	—	—	4. 10. 19	海上	52	
5	22	5. 7. 12	海上	56	—	—	—	
	23	—	—	—	6. 2. 28	海上	60	
6	24	7. 3. 3	海上	52	7. 3. 3	海上	44	
7	25	8. 3. 4	〃	48	—	—	—	
8	26	—	—	—	8. 11. 18	海上	56	
9	27	9. 11. 7	海上	52	9. 11. 7	〃	56	
10	28	11. 2. 5	〃	56	—	—	—	
11	29	—	—	—	11. 6. 10	海上	48	
12	30	12. 5. 11	海上	52	12. 5. 11	〃	12	
	31	—	—	—	12. 9. 22	〃	48	
13	32	13. 10. 20	海上	56	13. 10. 20	〃	52	
14	33	15. 3. 8	〃	52	15. 3. 8	〃	48	
15	34	16. 3. 18	〃	52	16. 3. 18	〃	56	
17	*	35	17. 9. 29	〃	60	17. 9. 29	〃	56
		17. 10. 1	17. 10. 1					
18	36	19. 2. 8	〃	48	19. 2. 8	〃	52	
20	*	37	20. 6. 5	〃	44	20. 6. 5	〃	48
		20. 6. 7	20. 6. 7					
21	*	38	21. 11. 12	〃	40	—	—	—
		21. 11. 16	—					
	39	—	—	—	22. 2. 25	海上	40	
22	40	23. 3. 25	海上	24	—	—	—	
23	41	23. 6. 6	〃	24	23. 6. 6	海上	44	
24	42	24. 6. 14	〃	48	24. 6. 14	〃	40	
29	*	43	29. 10. 27	〃	36	29. 10. 27	〃	44
		29. 10. 28	29. 10. 28					
		29. 12. 15	29. 12. 15					
30	44	45	30. 4. 23	〃	28	29. 12. 15	〃	24
		46	30. 9. 10	〃	16	—	—	—
		47	30. 9. 21	〃	8	30. 9. 10	海上	48
R4	48	R 5. 3. 2	〃	40	30. 9. 21	〃	24	
	48	—	—	—	—	—	—	
合計		1,581 (227)			1,477			
1,2号機合計		3,058 (227) 体						

( )：うち陸上輸送体数

\*：天候不良のため到着が2日にわたった。

## 2 使用済燃料の輸送

	1 号 機			2 号 機		
	到着月日	輸送方法	体数	到着月日	輸送方法	体数
H3年度	H3. 7. 12	海上	14体	H3. 3. 17	海上	36体
4年度	4. 8. 27	海上	36体			
5年度				5. 8. 27	海上	36体
6年度				6. 12. 28	海上	28体
8年度	8. 11. 19	海上	14体	8. 7. 2	海上	14体
11年度				11. 10. 22	海上	28体
12年度				13. 3. 6	海上	28体
13年度				13. 5. 23	海上	56体
14年度				14. 8. 28	海上	56体
16年度				16. 6. 29	海上	28体
合計 (1,2号機計)	輸送回数 12回 (全て海上)			体数 374体 (うち1号機 64体, 2号機 310体)		

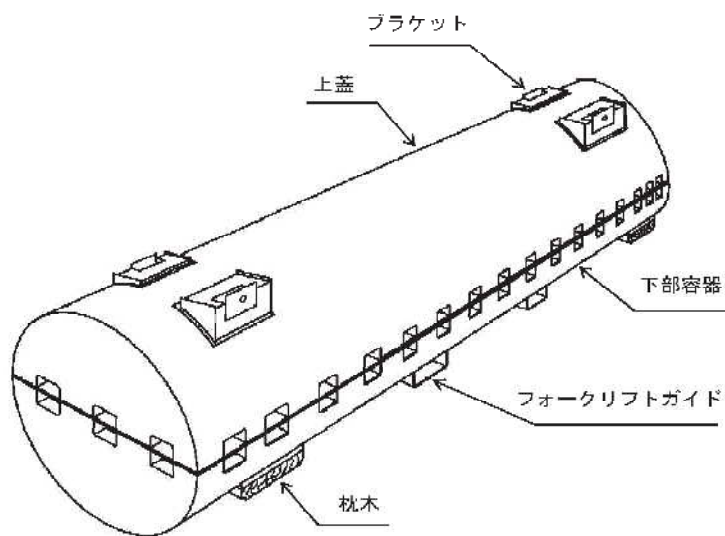
注) 平成7, 9, 10, 15, 17年度及びそれ以降は輸送実績なし

### 放射線量の測定状況

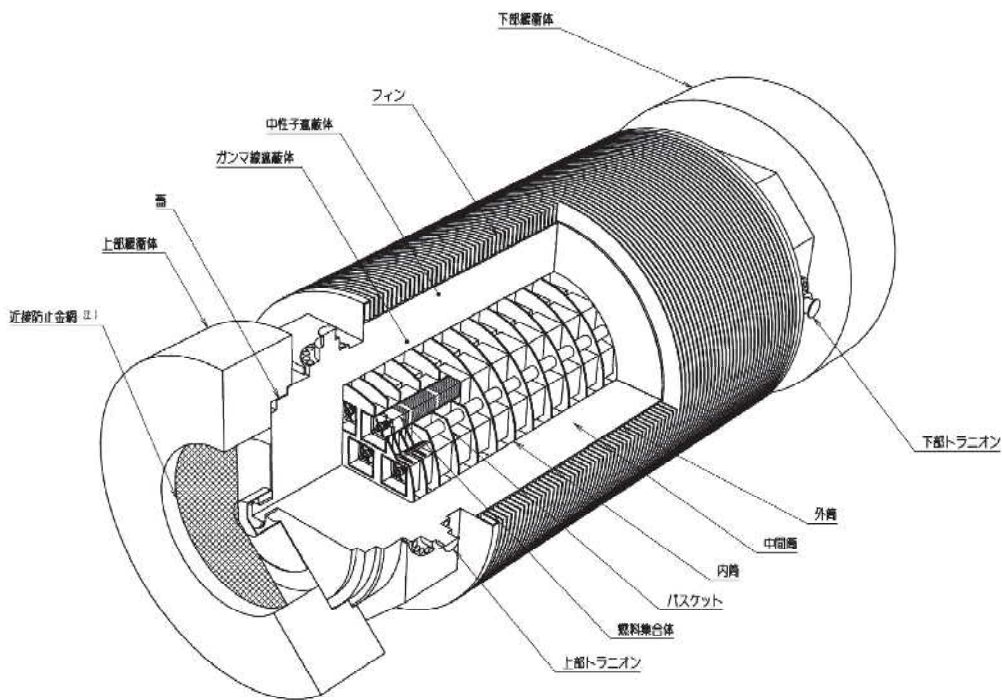


県では、核燃料の輸送にあたり、放射線量の測定を行い、法に定める基準値以下であることを確認しています。

(参考) 新燃料集合体及び使用済燃料集合体の輸送容器概要図



新燃料集合体の輸送容器



注) 取り付けない場合がある。

使用済燃料集合体の輸送容器