

Ⅲ 安全基準等

- 1 運航に必要な気象条件・・・・・・・・・・・・・・・・P 5 3
- 2 運航に必要な気象条件の観測通報要領・・・・・・・・P 5 5
- 3 航空法に基づくヘリコプターの最低安全高度・・・・・・・・P 5 6
- 4 場外離着陸場について・・・・・・・・・・・・・・・・P 5 7
- 5 搭乗隊員の監視要領・・・・・・・・・・・・・・・・P 6 4
- 6 誘導手信号要領・・・・・・・・・・・・・・・・P 6 6
- 7 搭乗者の遵守事項・・・・・・・・・・・・・・・・P 7 1

1 運航に必要な気象条件

通常ヘリコプターは、有視界で飛行しています。

この飛行方法は、パイロットが地上の目印（建物、河川、地形、鉄道等）を目視で現在の位置及び進路を確認しながら、飛行経路を選定して、目的地へ飛行する方法です。

このため、気象条件が悪く見通しが効かないときは、飛行することは出来ません。

なお、運航中天候の急激な悪化等でIMC（計器飛行状態）になった場合は、国土交通大臣の許可（特別有視界飛行方式の適用）を受けることにより、離着陸が可能になっています。

1 飛行気象条件

気象条件は、上記のとおりヘリコプターの安全運航のためには大変重要な要素です。特に、強風と視程障害となる雨、雪、霧等は、運航に与える影響が大きく、飛行経路の気象状態に十分な配慮が必要です。

(1) 強風

地表面近くの風は、地表面に沿って流れており、地形の変化が多い地域では風は乱れています。一般的にヘリコプターは、比較的低い高度で飛行することが多いので、災害出動は、風による乱気流の発生、操縦の難易度、活動しようとする任務などから判断します。

(2) 視程障害現象

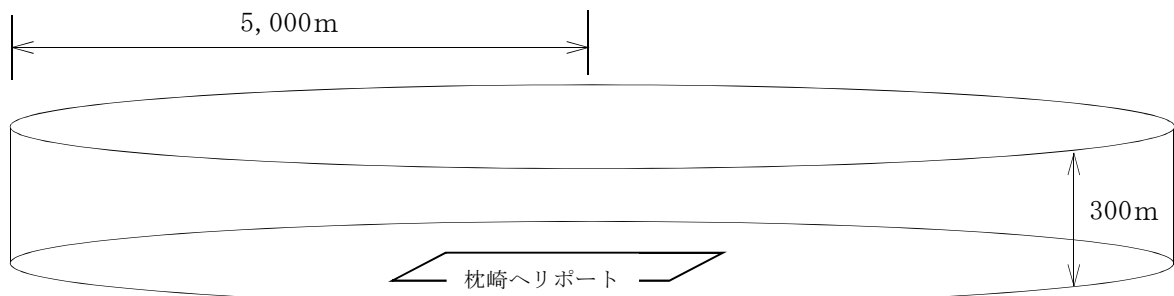
視程障害現象とは、雨、雪、霧、みぞれ、もや、スモッグ、砂塵、あられ、ひょう等の状況をいいます。これらの視程障害現象は、ヘリコプターの運航にあたって視界を妨げ、有視界飛行ができなくなります。

航空法では、有視界飛行ができる条件を視程と雲の状態によって定めています。

2 有視界飛行ができる条件

原則として枕崎ヘリポートの離着陸は下記のとおり。

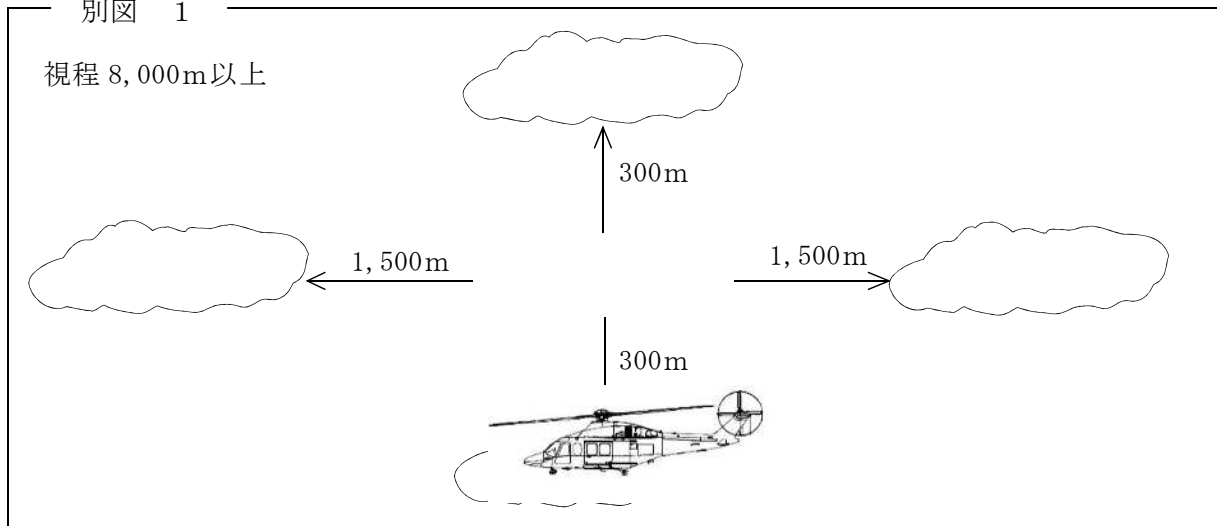
視程	地表から雲までの距離	風速
5,000m以上	300m以上	30m/s以下



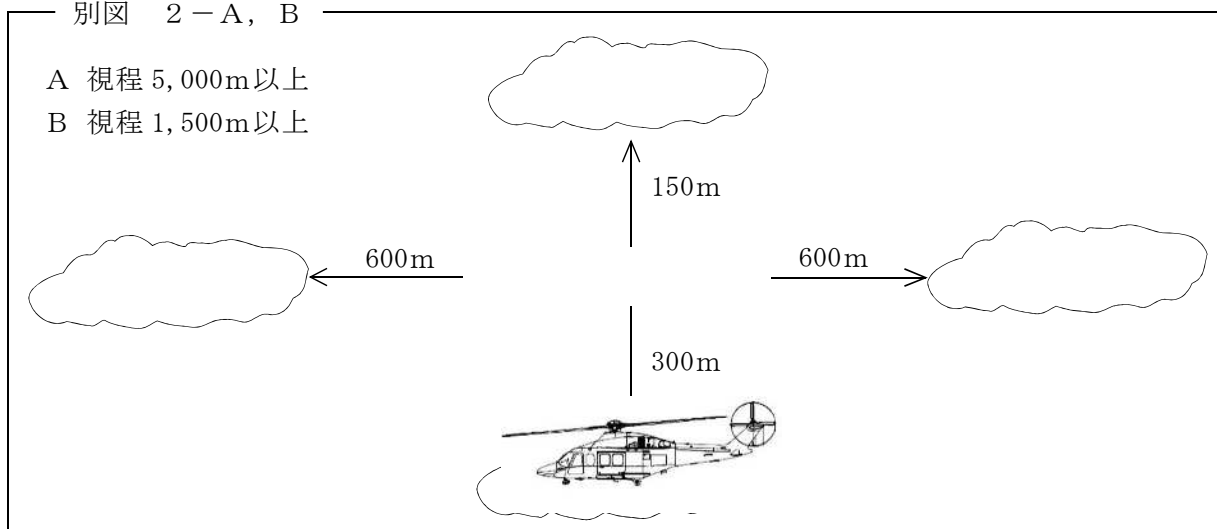
航空法による条件

飛行高度	飛行空域	飛行視程	航空機から雲までの距離			別図
			上方	下方	水平	
3,000m以上		8,000m以上	300m	300m	1,500m	1
3,000m未満	管制区, 管制圏又は情報圏の空域	5,000m以上	150m	300m	600m	2A
	管制区, 管制圏又は情報圏以外の空域	1,500m以上				2B
300m以下	管制区及び管制圏以外の空域	雲から離れて飛行でき, かつ操縦者が地表又は水面を引き続き視認することのできる気象状態				

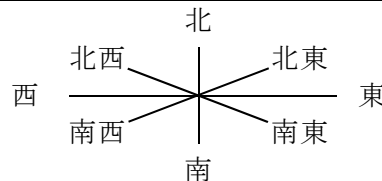
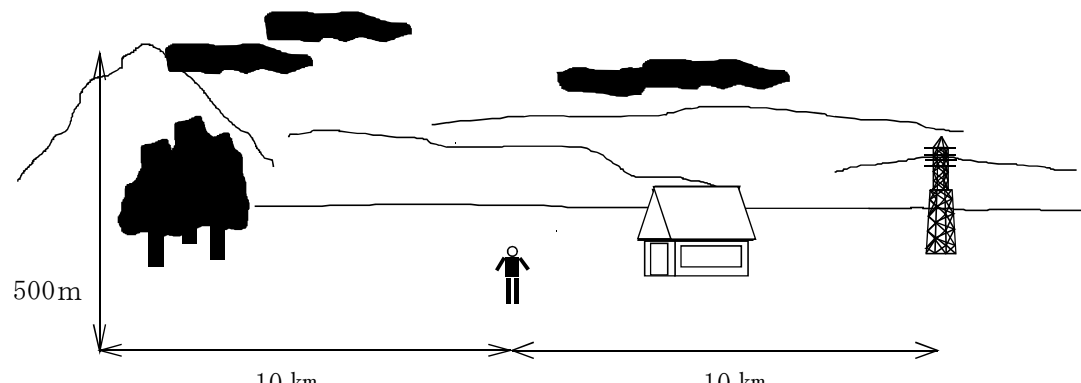
別図 1



別図 2-A, B



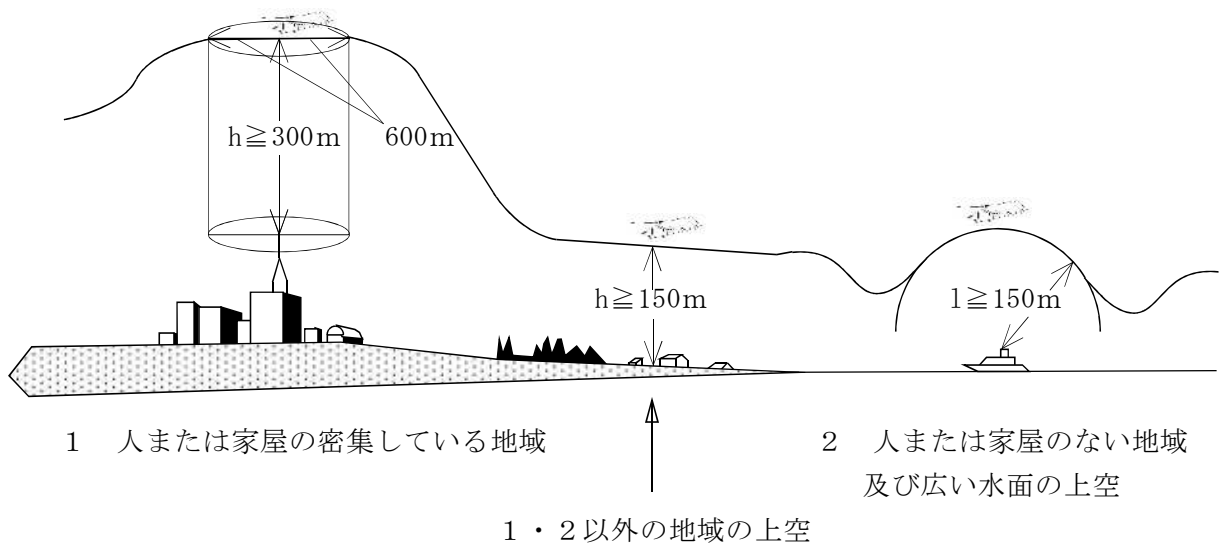
2 運航に必要な気象条件の観測通報要領

観測項目		通報単位	通 報 要 領			
			通報の一例	説 明		
視程		「km」	「視程 10km」	観測地点から約 10km 離れている山、塔、建物等が見える。[視程とは、地(水)平線上、目で見通せる最大距離]		
雲	雲量	「10 分位」	「雲量 6/10」	快晴・・・・・・・・・・ 1 /10 未満 晴・・・・・・・・・・ 1 /10～ 5 /10 曇・・・・・・・・・・ 6 /10～ 9 /10 本曇・・・・・・・・・・ 10 /10		
	高	「m」	「雲の高さ 約 500m」	周辺の山の高さを参考にし、判断する。		
風	方向	「8 方向」	「風向南」			
	強さ	「m」	「風速 5 m」	風力階級	風速 (m/s)	説 明
				0	0～0.3 未満	静穏煙は真つすぐ昇る
				1	0.3～1.6 未満	煙がなびく
				2	1.6～3.4 未満	顔に風を感じる、木の葉が動く
				3	3.4～5.5 未満	木の葉や細い小枝が絶えず動く
				4	5.5～8.0 未満	砂ぼこりが立ち、紙片が舞う
				5	8.0～10.8 未満	葉のあるかん木が揺れ始め池または沼の水面に波頭が立つ
				6	10.8～13.9 未満	大枝が動く、電線がなる
				7	13.9～17.2 未満	樹木全体が揺れ、風に向かって歩行困難
8	17.2～20.2 未満	小枝が折れる、風に向かって歩けない				
通報の一例状況図						

3 航空法に基づくヘリコプターの最低安全高度

飛行中エンジンが停止した場合に地上又は水面の人又は物件に危険を及ぼすことなく着陸できる高度及び次の高度のうちいずれか高いもの

- 1 人又は家屋の密集している地域の上空にあつては、当該航空機を中心として水平距離600mの範囲内の最も高い障害物の上端から300mの高度
- 2 人又は家屋のない地域及び広い水面の上空にあつては、地上又は水上の人又は物件から150m以上の距離を保って飛行することのできる高度
- 3 1及び2に規定する地域以外の地域の上空にあつては、地表面から150m以上の高度



4 場外離着陸場について

ヘリコプターは、飛行場以外の場所において離着陸を行ってはならないよう規定されているが、一定の要件を満たした場所については国土交通大臣の許可を得て離着陸を行うことができることになっている。このような場所を「場外離着陸場」といい、設置基準により次のように区分される。

- 1 一般場外離着陸場
- 2 特殊地域離着陸場
- 3 防災対応離着陸場
- 4 建築物上離着陸場

ここでは直接関係がある「一般場外離着陸場」と「防災対応離着陸場」について説明する。

1 根拠法令

航空法第 79 条（離着陸の場所）

航空法第 81 条の 2 及び同施行規則 176 条（捜索又は救助のための特例）

2 用語の説明

(1) 一般離着陸場

当該離着陸場の許可を得たヘリコプターは、いかなる目的の使用であっても離着陸が可能な離着陸場である。

(2) 防災対応離着陸場

災害時における緊急物資、人員輸送等に使用される離着陸場で次の条件を全て満たさなければならない。

ア 災害時における緊急輸送活動のための物資、人員等の輸送であること。

イ 地面効果外ホバリング重量の 95%以下の重量で運航すること。

ウ 操縦士の資格は、定期運送用操縦士又は事業用操縦士であること。

(3) 離着陸地帯

離着陸地帯とは、航空機が離着陸を行うために設けられる飛行場内の矩形部分をいう。

(4) 接地帯

離着陸地帯に設けられるヘリコプターの接地する部分をいう。

(5) 進入表面

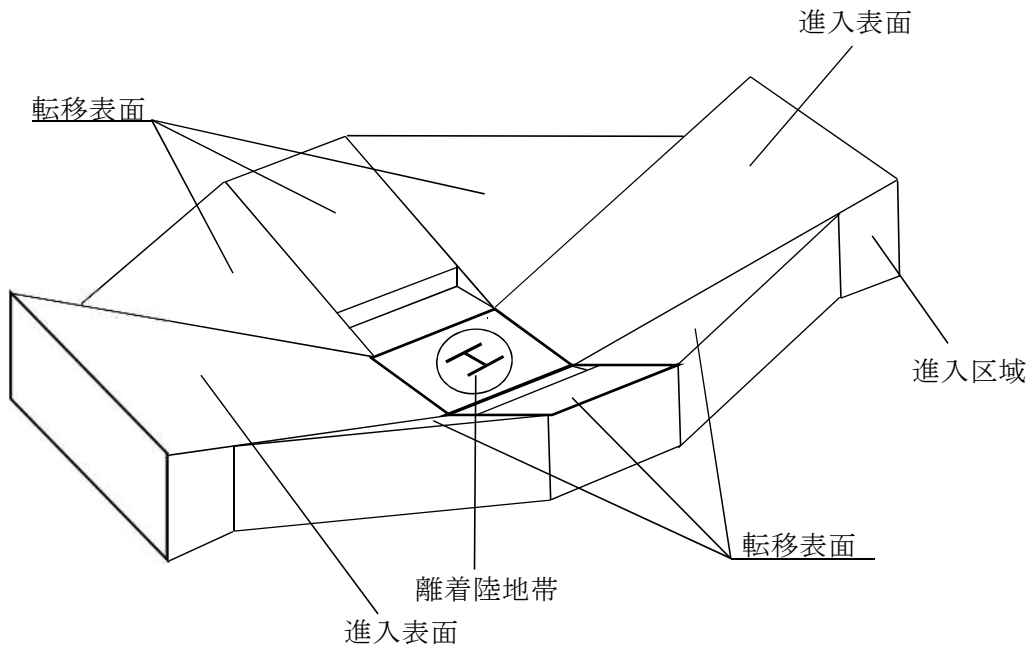
進入表面とは、離着陸地帯の前後方向（離着陸地帯）に設けられる空域で、離着陸地帯に対し一定以上の勾配を有する表面をいう。ヘリコプターは、この表面に沿って離着陸する。

(6) 進入区域

進入表面から進入表面を投影した地上に接するまでの区域をいう。

(7) 転移表面

転移表面とは、離着陸地帯及び進入表面に接して設けられる空域で、離着陸地帯に対し一定以上の勾配を有する表面をいう。この空域はヘリコプターが、離着陸の際に、何らかの理由で通常のルートを外れた場合、脱出の安全等を図るために設けられている。



3 一般離着陸場許可基準

離着陸地帯	位置及び方向	位置及び方向は、動力装置が故障した場合に、地上又は水上の人又は物件に対して危害を与え又は損傷を及ぼすことなく不時着できる離着陸経路が設定できるよう選定されていること。
	長さ及び幅	長さは、使用機の投影面の長さ（以下本節において「全長」という。）以上、幅は、使用機の投影面の幅（以下本節において「全幅」という。）以上であること。
	表面	十分平坦であり、最大縦横勾配は5%であること。また、使用機の運航に十分耐える強度を有するものであること。
進入区域及び進入表面	<p>進入区域及び進入表面は、原則として別図1-①、②のとおりとする。</p> <p>ただし、進入経路と離陸経路が同一方向（一直線）設定できない場合には、進入交差角を90°以上とすることができる。（別図1-④）</p> <p>進入表面の勾配は、離陸方向に対しては、8分の1以下、着陸方向に対しては4分の1以下とし、同表面の上に出る高さの物件がないこと。（別図1-②）</p>	
転移表面	<p>転移表面は、原則として別図1-③に示す1分の1以下の勾配を有する表面とし、当該表面の上に出る高さの物件及び離着陸地帯の左右の長辺から外側にそれぞれ10mまでの範囲内に2分の1の勾配を有する表面上に出る高さの物件がないこと。</p>	

4 防災対応離着陸場許可基準

離着陸地帯	位置及び方向	原則として地上に設定する。(別図2) ただし、周囲の環境条件によりやむを得ない場合には、15mの高さを限度とする別図2-③の仮想離着陸場を設定することができる。
	長さ及び幅	長さ及び幅は、使用機の全長に20mを加えた以上とする。ただし、全長が20m以上の使用機については全長の2倍以上とする。
	表面	接地帯を除き、約30cm程度の高さを限度としてできるだけ平坦であること。
	接地帯	長さ及び幅は、使用機の全長以上であること。表面は十分に平坦であり、最大縦断勾配及び最大横断勾配は5%であること。また、使用機の運航に十分耐え得る強度を有するものであること。
進入区域及び進入表面	<p>進入区域及び進入表面は、原則として別図2-①のとおりとする。</p> <p>ただし、進入経路と離陸経路が同一方向(一直線)に設定できない場合には、進入方向交差角を90°以上とすることができる。(別図2-④)</p> <p>進入表面の勾配は、離陸方向、着陸方向共に4分の1以下とし、当該表面の上に出る高さの物件がないこと。(別図2-②)</p>	
転移表面	設定しない。	
その他	仮想離着陸地帯を設定した場合には、夜間の使用は不可とする。	

5 設置の手順

- (1) その土地の所有者又は管理者の承諾を受ける。
- (2) 防災航空隊に次の事項を連絡する。
 - ア 所在地(番地まで)
 - イ 正確な位置(地図1/1万又は1/2.5万)
 - ウ 離着陸帯、同周辺の見取り図(大きさ、障害物、付近の不時着適地等)
- (3) 当該離着陸の場所を管轄する空港事務所長に対し、「飛行場外離着陸許可申請」を行う。

6 安全対策等

(1) 接地帯標識（離着陸場）の整備

ア 接地帯標識を表示すること。

直径4 m以上で上空から確認しやすいように石灰等で表示すること。

イ 周辺の障害物を除去すること。

離着陸地帯周辺は相当強い吹き下ろしの風が発生するため、周辺の飛散物（紙、ビニール、板等）は撤去すること。

撤去できない場合は、固定するか押さえること。

ウ 散水

ヘリコプターの風圧により砂塵が舞い上がらないように散水すること。

エ 立入禁止の措置を講じること。

危険防止のため各出入口を閉鎖するか、あるいは場内にいる者を立ち退かせる等の立入禁止措置をとること。

オ 付近に道路があるときは、離着陸の際、一時通行止めの措置をとること。

カ 吹き流しの設置又は発煙筒の準備をすること。

通常ヘリコプターは、機首を風上の方向に向けて着陸するので、離着陸場においては、吹き流し、又は発煙筒を着陸地点から約40～50m離れた位置に設置すること。

(2) 係員の配置

ア 安全員を配置すること。

出入口等に安全員を配置し安全確保に努めること。

イ ヘリコプターの誘導員を配置すること。

進入方向を考慮し、着陸帯から20～30m離れた風上側に誘導員を配置して誘導すること。

ウ 服装等に気を付けること。

身の安全を確保するため、保安帽、防塵眼鏡及びマスク等を装着すること。

洋服のファスナー、ボタンを必ず閉め、風圧により飛散しやすいものは身に付けないこと。

(3) ヘリコプター着陸後の危険防止

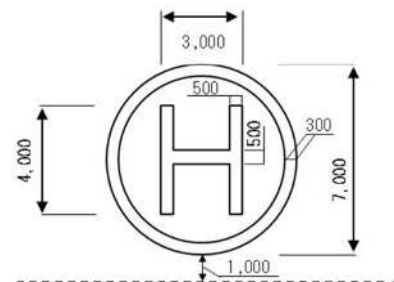
ア 着陸したヘリコプターから隊員が降りて合図するまで絶対に近づかないこと。

イ ヘリコプターは着陸してもローターは回転しているので、隊員の指示に従い行動すること。

ウ アンテナを伸ばした携帯無線機、又は長いものを持ったままヘリコプターに近づかないこと。

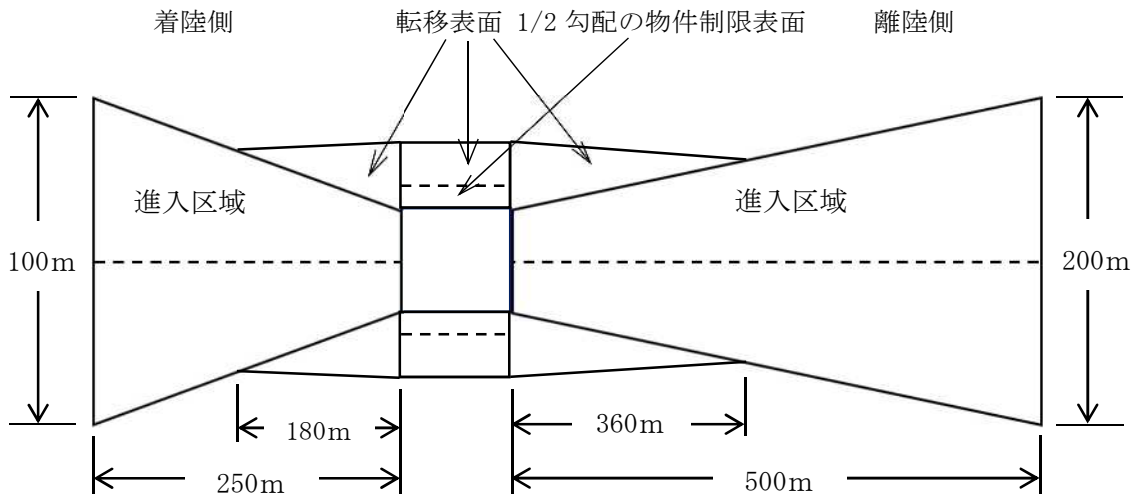
エ ヘリコプター後方のテールローターには、絶対近づかないこと。

オ 帽子は脱帽し、手に持つかバッグ等に入れ、所持品等についてももしっかり保持すること。

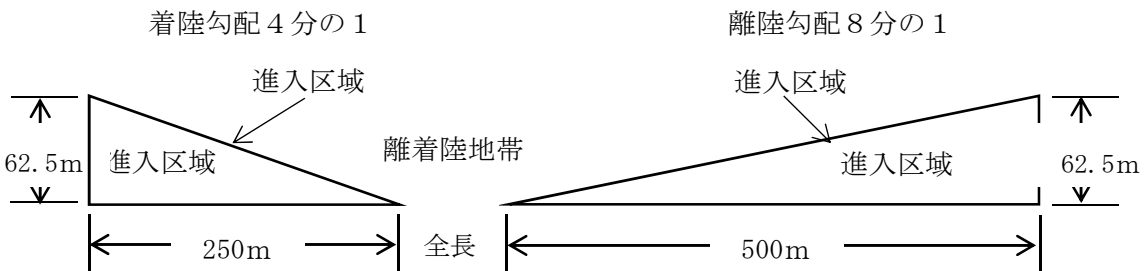


別図1 一般場外離着陸場の進入区域、進入表面、転移表面の略図

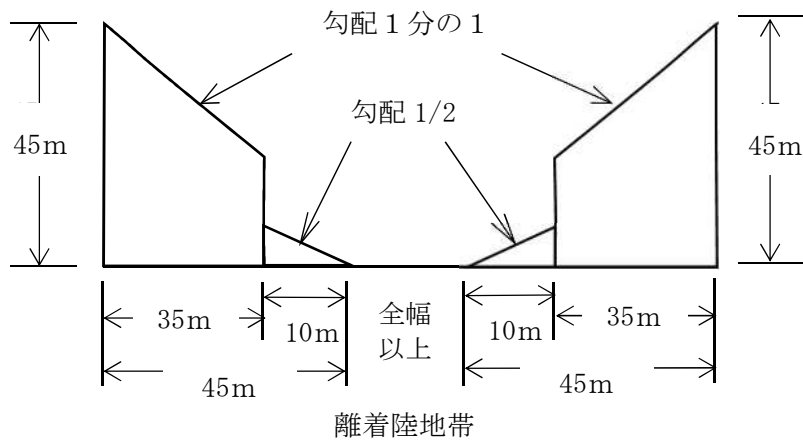
① 平面図



② 進入表面断面図

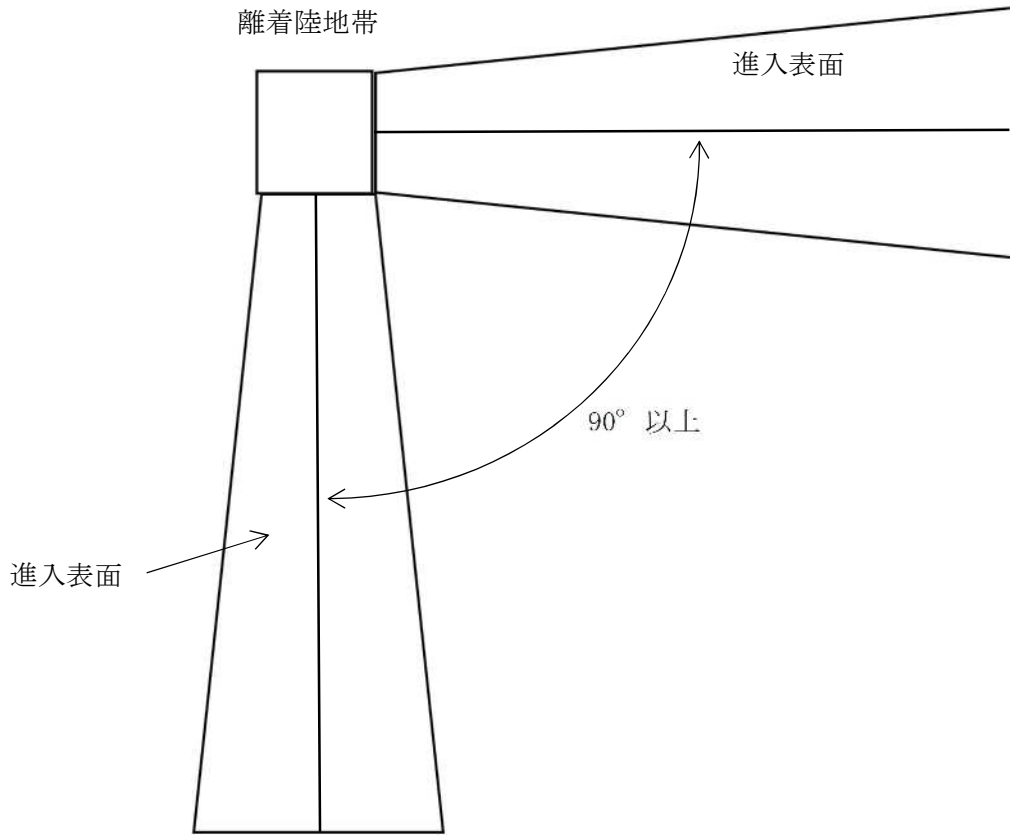


③ 転移表面断面図



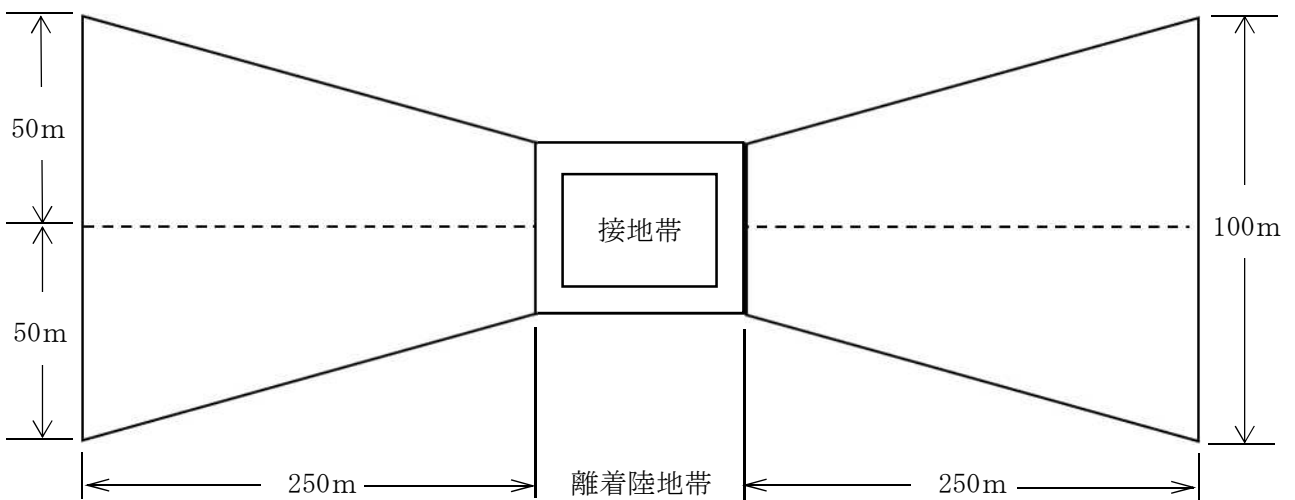
※ 離着陸地帯の外側10mの範囲内に1/2勾配の表面上に出る高さの物件がない区域とする。

④ 進入経路と出発経路が同一方向に設定できない場合の進入区域，進入表面

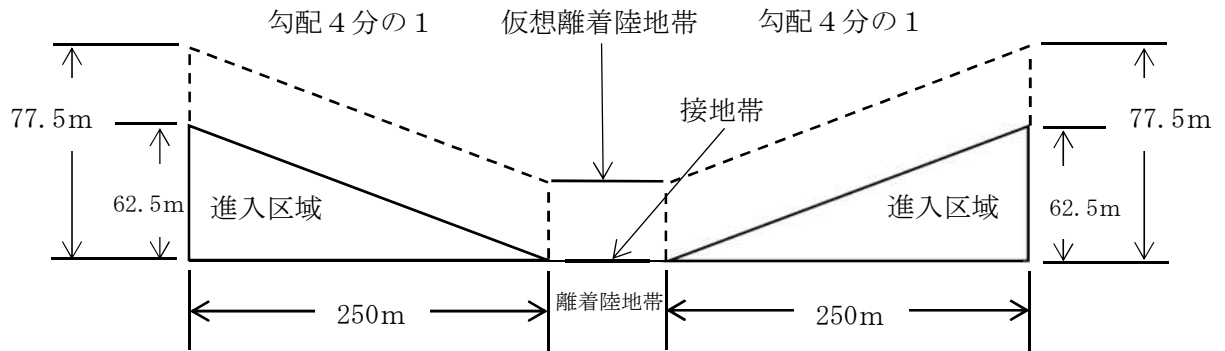


別図2 防災対応場外離着陸場の進入区域，進入表面，転移表面の略図

① 平面図

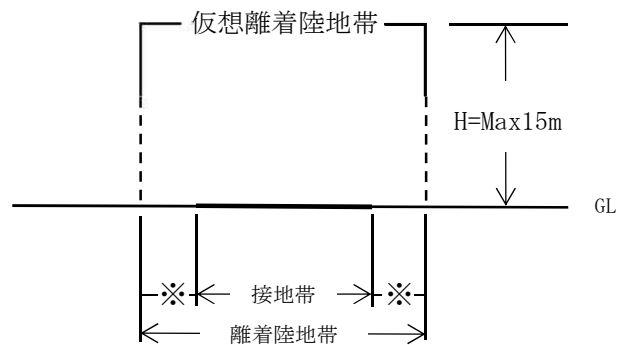


② 進入表面断面図

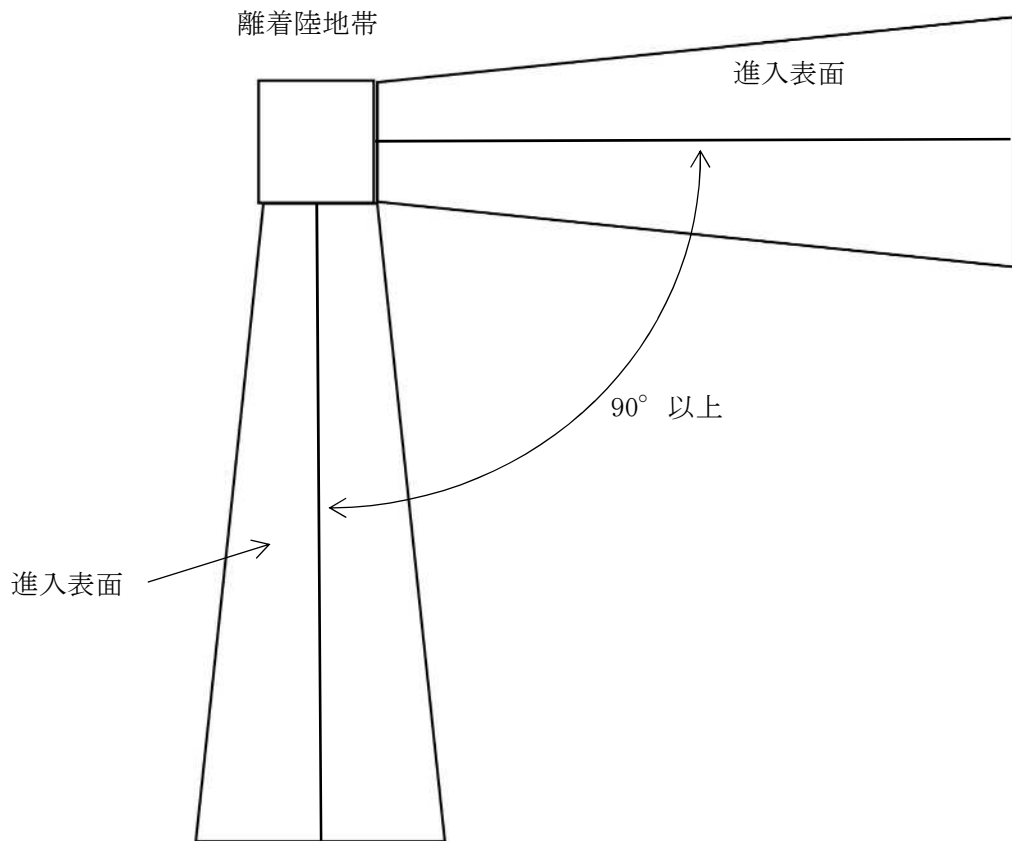


③ 仮想離着陸地帯断面図
 転移表面は設定しない。

※印部分は接地帯の外側で接地帯表面より 30 cm程度を限度として平坦な区域



④ 進入経路と出発経路が同一方向に設定できない場合の進入区域，進入表面



5 搭乗隊員の監視要領

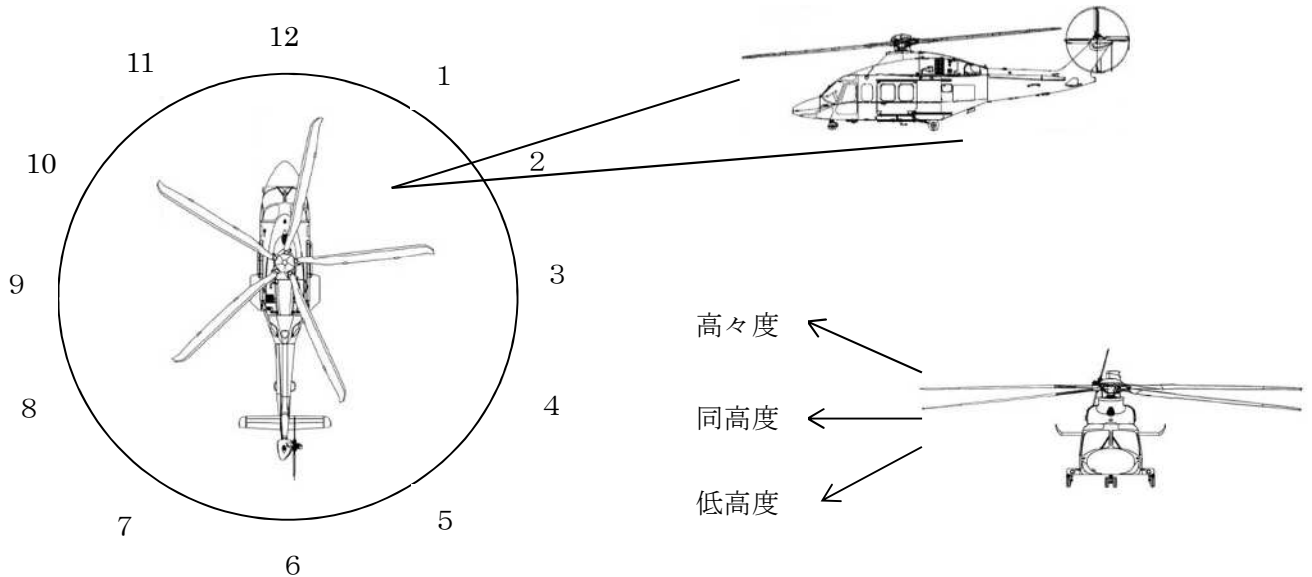
1 飛行中の監視

搭乗隊員は、飛行中周囲をよく監視し、他の航空機等を発見した場合は、速やかに操縦士に報告すること。

また、周囲の監視のほか、搭載資機材の散乱防止について留意すること。

報告要領としては、「機首を12時方向とし時計方向に〇〇時、又は、右（左）前方（側方）の高（同・低）高度に航空機発見」の要領で示すこと。

(1) 方位



※「2時方向（右前方）の高々度に航空機発見」

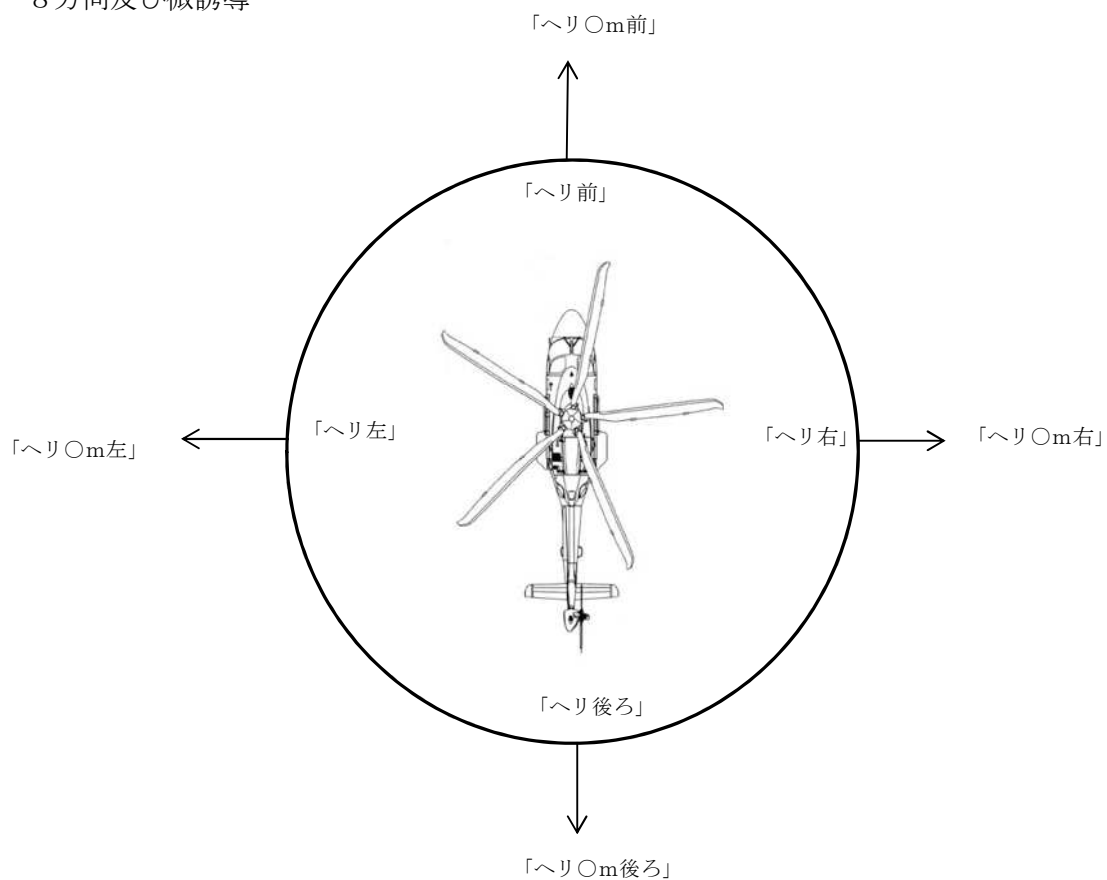
2 目標接近等の監視及び誘導要領

目標物接近時又は狭隘地へ着陸時において、操縦士は下方及び後方の視認が困難なことから、搭乗隊員は高圧線、樹木等の障害物を監視し、特にテール部のクリアランスには十分注意して、機上において機体を誘導すること。

(1) 停止要領

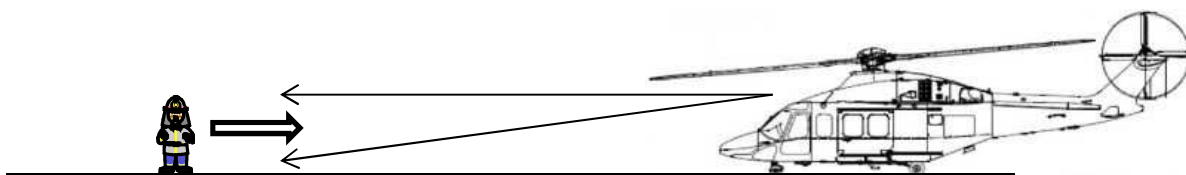


(2) 8方向及び微誘導

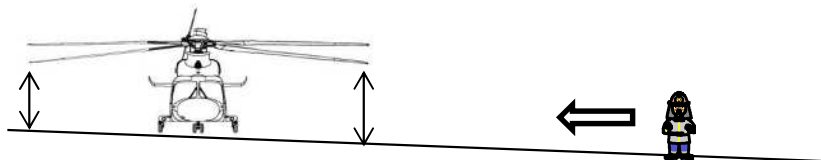


3 航空機への接近

- ① テールローターとの接触事故を避けるため、操縦士が視認できる位置で搭乗の確認をし、横方向から接近し、搭乗すること。




- ② 傾斜面では、メインローターとの接触事故を避けるため、低地側の横方向から接近すること。



- ③ 荷物を機内に運搬する場合は、腰の高さ以上保持しないこと。
④ ダウンウォッシュによる風圧に留意すること。
⑤ 退避にあたっては、常に横方向に行うこと。






6 誘導手信号要領

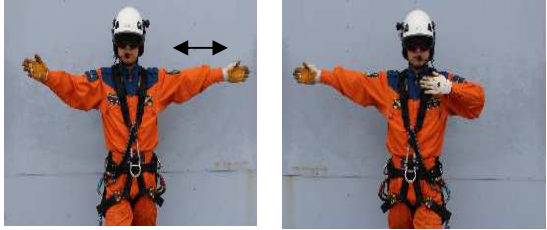



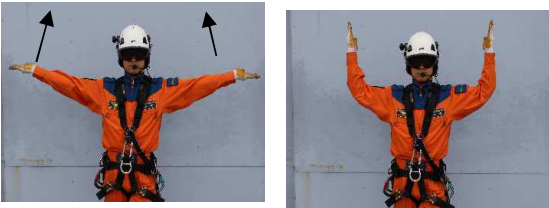
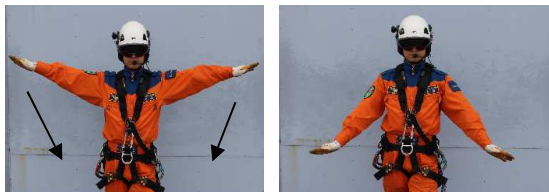
(1) 手信号 (共通)

種 類	動作 (防災航空隊員又は消防職員)	
よし (了解)		<p>◎真上への合図は前方で輪を作る ◎親指を立てる</p>
待て		<p>◎約45度前方に手をあげ、手のひらを示す</p>
やめ		<p>◎両手を顔面前方で交差させる</p>
あげろ		<p>◎腕を体側方水平にあげ、手のひらを上に向け肩の位置から上方に振る</p>
		<p>◎右腕をあげ、頭部の横で円を書く 集まれと同じ動作であるがそのときの状況により使い分ける</p>

種 類	動作（防災航空隊員又は消防職員）	
おろせ		<p>◎腕を体側方水平にあげ、手のひらを下に向け肩の位置から下方に振る</p>
集まれ		<p>◎右腕をあげ、頭部の横で円を書く あげると同じ動作であるがそのときの状況により使い分ける</p>
点検（確認）		<p>◎人差し指で自分の目を指し、次いで点検するもの（箇所）を指す</p>

(2) 離着陸時の手信号

種 類	動作 (防災航空隊員又は消防職員)	
進入		<p>◎風を背にして立ち、両手を広げ上にあげ手のひらを機体に示す</p>
まっすぐ進入		<p>◎両腕を前方水平にあげ、手のひらを上に向けた状態から手が側頭部付近までくるように肘を曲げる</p>
後退		<p>◎両手のひらを前方に向け、両肩付近に位置し、水平にのぼす</p>
左旋回		<p>◎右腕は体側方水平に伸ばし、手のひらを下に向ける 左腕は体側方水平に伸ばし、手のひらを上に向け、肘から先を垂直になるように上げる</p>
右旋回		<p>◎左旋回の逆の形で行う</p>

種 類	動作（防災航空隊員又は消防職員）	
左横進		<p>◎右腕は体側方水平に伸ばす 左腕は体側方水平に伸ばし肘から先を水平になるように上げる</p>
右横進		<p>◎左横進の逆の形で行う</p>
停止		<p>◎両腕を体側方水平にあげ、肘から先を垂直になるように上に曲げ、手のひらを機体に向け静止する</p>
ホバリング		<p>◎両腕を体側方水平にあげ、両拳を握ったまま静止する</p>
上昇		<p>◎腕を体側方水平にあげ、手のひらを上に向け肩の位置から両腕一緒に上方45度くらいまで振る</p>
降下		<p>◎腕を体側方水平にあげ、手のひらを下に向け肩の位置から両腕一緒に下方45度くらいまで振る</p>

種類	動作（防災航空隊員又は消防職員）	
<p>着陸 (着陸したとの合図)</p>	<div data-bbox="403 219 868 504" data-label="Image"> </div> <p data-bbox="935 203 1334 264">◎降下の姿勢から両腕を伸ばし体前方で交差させる</p>	
<p>エンジン停止</p>	<div data-bbox="357 533 924 801" data-label="Image"> </div> <p data-bbox="935 510 1334 571">◎右腕を曲げて，首の横から前方へ動かす</p>	

7 搭乗者の遵守事項

区分	留 意 事 項
搭乗前	<ol style="list-style-type: none"> 1 搭乗者は、時間に余裕をもって早めにヘリポートに到着すること。 2 帽子・書類などは、バッグ等に入れて飛散防止に努めること。 3 機体に近づく時は、操縦士・隊員及び整備士の指示に従うこと。 <ol style="list-style-type: none"> (1) 機体斜め前から搭乗する。 (2) 回転翼（ローター）に注意する。 (3) <u>機体後方に行ったり、機体の下を絶対にくぐらない。</u> 4 輸送禁止物件を機内に持ち込まないこと。（火薬類・可燃性物質・ガソリン等） 5 空腹時や身体の不調時（風邪・鼻詰まり・高血圧）は、隊員に申し出ること。 6 ヘリポートでは火気厳禁。
搭乗中	<ol style="list-style-type: none"> 1 座席に着いたら直ちに安全ベルトを装着すること。 2 搭乗中はすべて隊員の指示に従うこと。 3 機内の機材には、隊員の許可なく触らないこと。 4 機内では、喫煙をしないこと。 5 機内での移動は、隊員の指示のないかぎり行わないこと。 6 窓を開ける時は隊員の指示を受けること。 (物を投下させたり、飛ばされないように注意する) 7 身体の具合が悪くなった時は、速やかに隊員へ申し出ること。 8 ヘッドセットの使用時は、任務以外の会話はなるべく控えること。 9 無線機の使用は、あらかじめ打合せてあるか、運航指揮者の指示を受けること 10 機外に物を絶対に投げないこと。
搭乗後	<ol style="list-style-type: none"> 1 降りる前に持ち物を確認すること。 2 ヘリコプターが着陸しても隊員の指示があるまでは座席から立たないこと。 3 機体から離れる時は、操縦士・隊員及び整備士の指示に従うこと。 <ol style="list-style-type: none"> (1) 機体斜め前から離れる。 (2) 回転翼（ローター）に注意する。 (3) <u>機体後方に行ったり、機体の下を絶対にくぐらない。</u>



ヘッドセットの取扱要領

- ①マイクが左側にくるように装着してください。
- ②音量調整はマイク側耳当て部分にダイヤルがあります。
- ③マイクは唇から1cm離して会話をしてください。

※搭乘進路図

立入禁止区域

立入禁止区域

搭乘進路

