

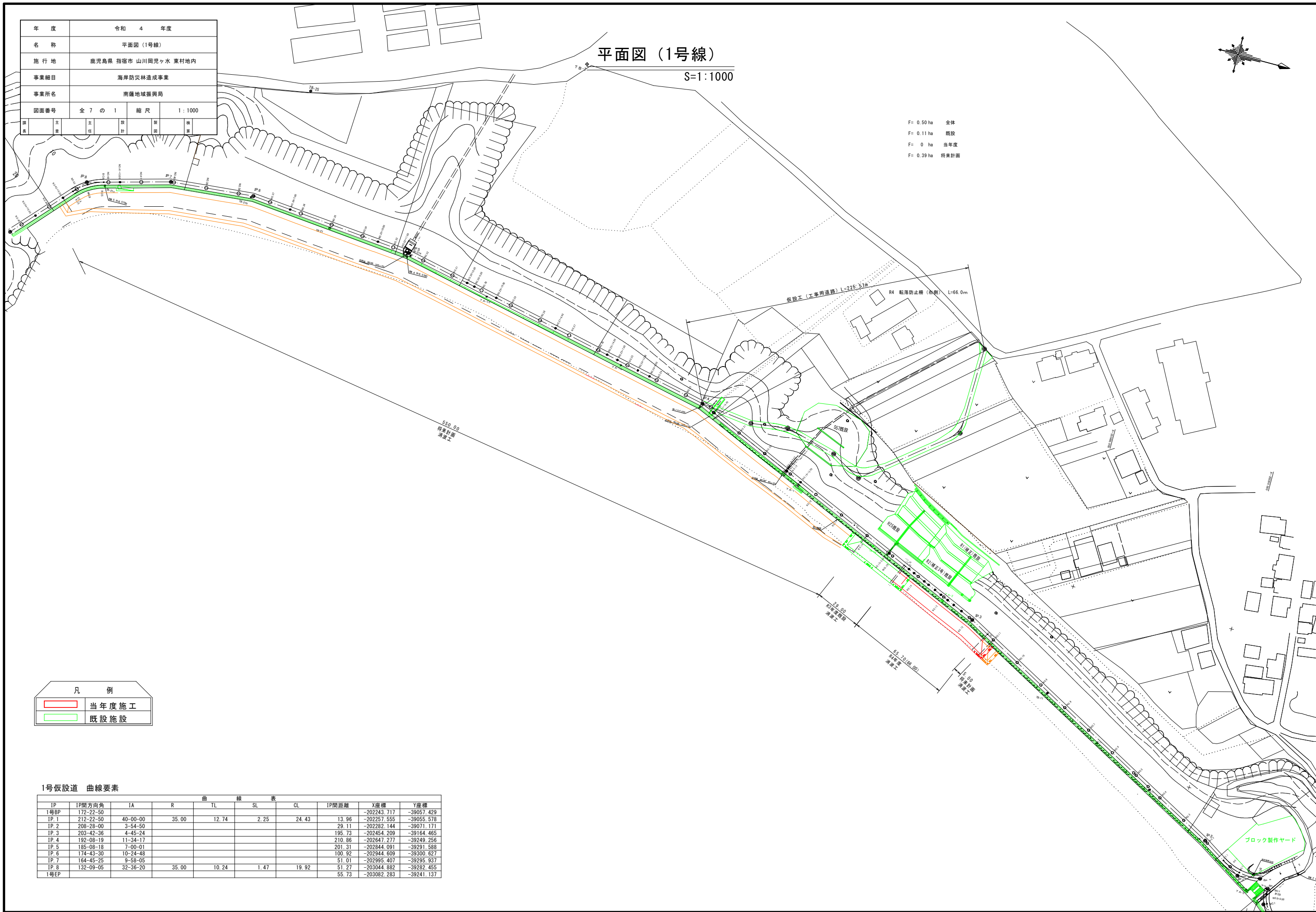
年度	令和 4 年度		
名称	平面図 (1号線)		
施行地	鹿児島県 指宿市 山川岡児ヶ水 東村地内		
事業細目	海岸防災林造成事業		
事業所名	南薩地域振興局		
図面番号	全 7 の 1	縮尺	1 : 1000
課長	主任	技師	技師
氏名	氏名	氏名	氏名

平面図 (1号線)

S=1:1000



F= 0.50 ha 全体
 F= 0.11 ha 既設
 F= 0 ha 当年度
 F= 0.39 ha 将来計画



凡 例	
	当年度施工
	既設施設

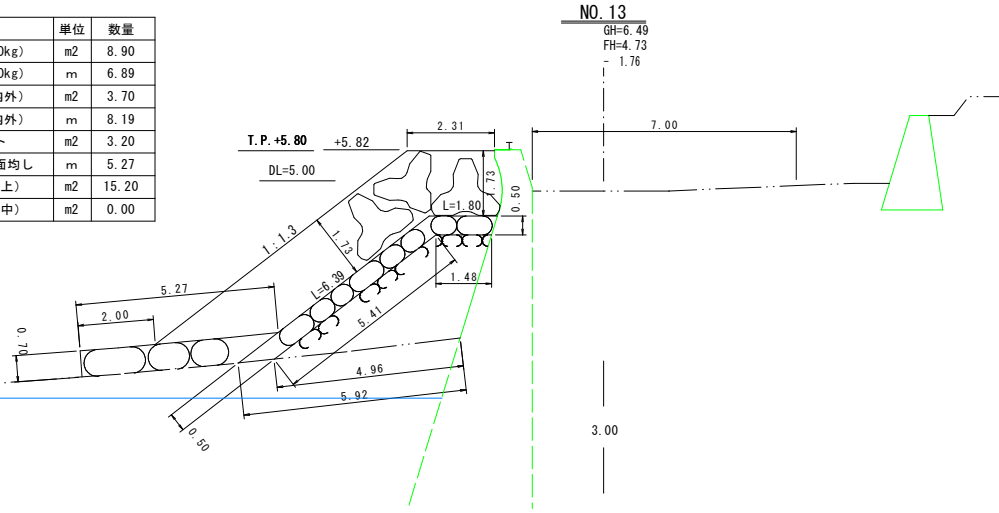
1号仮設道 曲線要素

IP	IP間方向角	IA	R	TL	SL	表	CL	IP間距離	X座標	Y座標
1号BP	172-22-50								-202243.717	-39057.429
IP.1	212-22-50	40-00-00	35.00	12.74	2.25		24.43	13.96	-202257.555	-39055.578
IP.2	208-28-00	3-54-50						29.11	-202282.144	-39071.171
IP.3	203-42-36	4-45-24						195.73	-202454.209	-39164.465
IP.4	192-08-19	11-34-17						210.86	-202647.277	-39249.256
IP.5	185-08-18	7-00-01						201.31	-202844.091	-39291.588
IP.6	174-43-30	10-24-48						100.92	-202944.609	-39300.627
IP.7	164-45-25	9-58-05						51.01	-202995.407	-39295.937
IP.8	132-09-05	32-36-20	35.00	10.24	1.47		19.92	51.27	-203044.882	-39282.455
1号EP								55.73	-203082.283	-39241.137

年度	令和 4 年度
名称	横断面 (1号線)
施行地	鹿児島県 指宿市 山川岡児ヶ水 東村地内
事業細目	海岸防災林造成事業
事業所名	南薩地域振興局
図面番号	全 7 の 3 縮尺 1 : 100

工 程	項 目	単 位	数 量
消波工	基礎捨石 (10~100kg)	m ²	8.90
	捨石均し (10~100kg)	m	6.89
	基礎捨石 (200kg内外)	m ²	3.70
	捨石均し (200kg内外)	m	8.19
	グラベルマット	m ²	3.20
	グラベルマット表面均し	m	5.27
	消波ブロック (陸上)	m ²	15.20
	消波ブロック (水中)	m ²	0.00

H.H.W.L +2.50
H.W.L +1.50
M.L.W.L -0.75
L.W.L -1.50

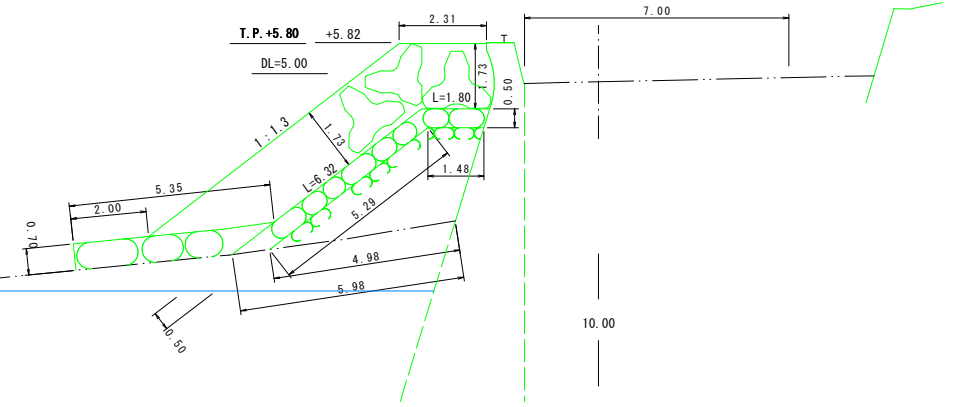


NO. 13
GH=6.49
FH=4.73
- 1.76

工 程	項 目	単 位	数 量
消波工	基礎捨石 (10~100kg)	m ²	8.10
	捨石均し (10~100kg)	m	6.77
	基礎捨石 (200kg内外)	m ²	3.60
	捨石均し (200kg内外)	m	8.12
	グラベルマット	m ²	3.20
	グラベルマット表面均し	m	5.35
	消波ブロック (陸上)	m ²	15.10
	消波ブロック (水中)	m ²	0.00

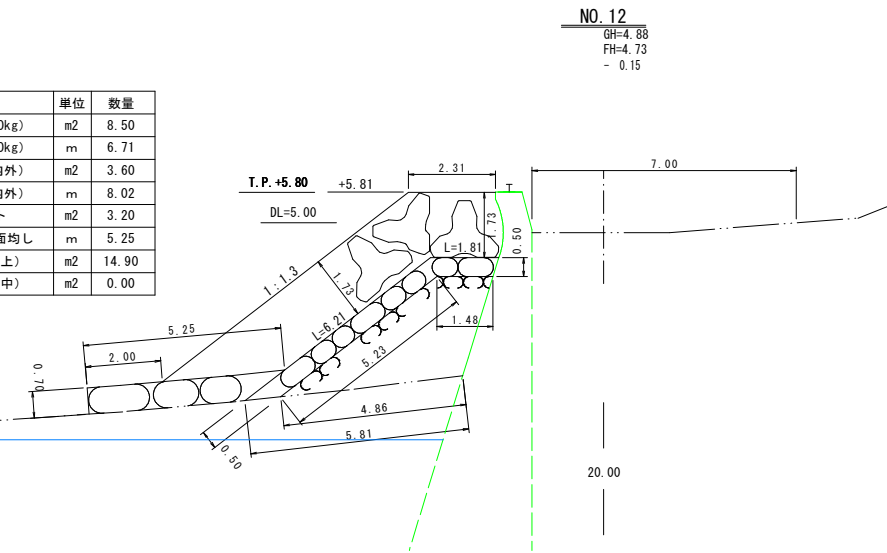
NO. 15
GH=4.78
FH=4.73
- 0.05

H.H.W.L +2.50
H.W.L +1.50
M.L.W.L -0.75
L.W.L -1.50



工 程	項 目	単 位	数 量
消波工	基礎捨石 (10~100kg)	m ²	8.50
	捨石均し (10~100kg)	m	6.71
	基礎捨石 (200kg内外)	m ²	3.60
	捨石均し (200kg内外)	m	8.02
	グラベルマット	m ²	3.20
	グラベルマット表面均し	m	5.25
	消波ブロック (陸上)	m ²	14.90
	消波ブロック (水中)	m ²	0.00

H.H.W.L +2.50
H.W.L +1.50
M.L.W.L -0.75
L.W.L -1.50

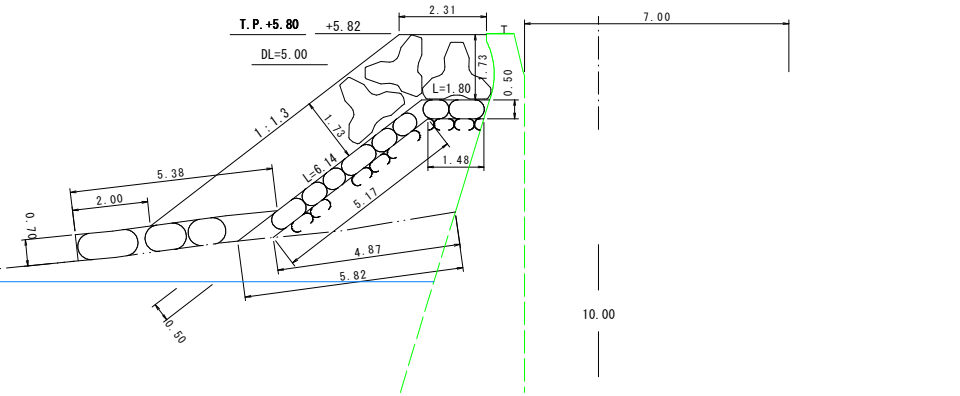


NO. 12
GH=4.88
FH=4.73
- 0.15

工 程	項 目	単 位	数 量
消波工	基礎捨石 (10~100kg)	m ²	8.10
	捨石均し (10~100kg)	m	6.65
	基礎捨石 (200kg内外)	m ²	3.50
	捨石均し (200kg内外)	m	7.94
	グラベルマット	m ²	3.20
	グラベルマット表面均し	m	5.38
	消波ブロック (陸上)	m ²	14.90
	消波ブロック (水中)	m ²	0.00

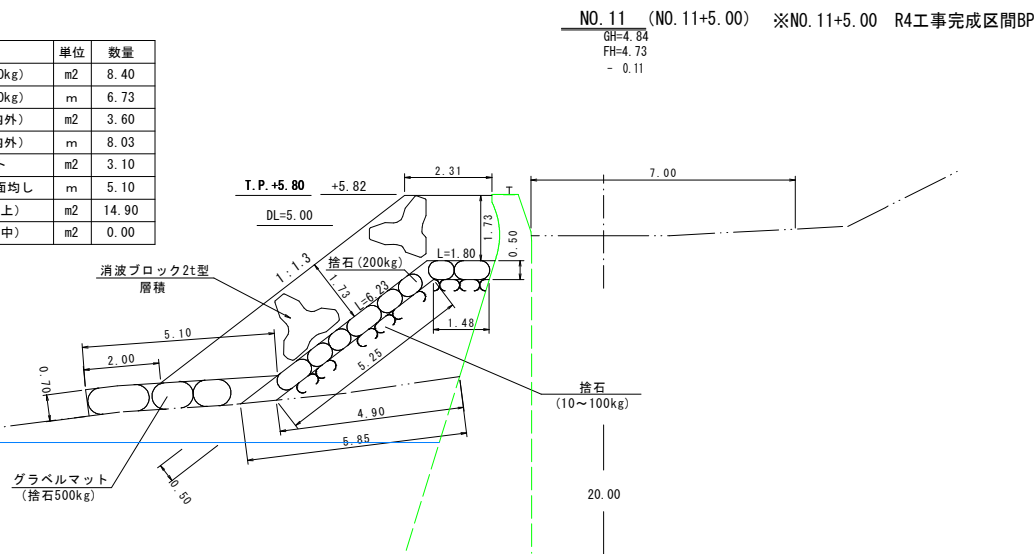
※NO. 14+11.00からEP側 R3工事完成
NO. 14+10.00 (NO. 14+11.00)
GH=±
FH=±
※NO. 14+11.00からBP側
R3工事設置の消波ブロックを撤去し、
基礎捨石を施工後、再据付
※NO. 14+11.00 R4工事EP

H.H.W.L +2.50
H.W.L +1.50
M.L.W.L -0.75
L.W.L -1.50



工 程	項 目	単 位	数 量
消波工	基礎捨石 (10~100kg)	m ²	8.40
	捨石均し (10~100kg)	m	6.73
	基礎捨石 (200kg内外)	m ²	3.60
	捨石均し (200kg内外)	m	8.03
	グラベルマット	m ²	3.10
	グラベルマット表面均し	m	5.10
	消波ブロック (陸上)	m ²	14.90
	消波ブロック (水中)	m ²	0.00

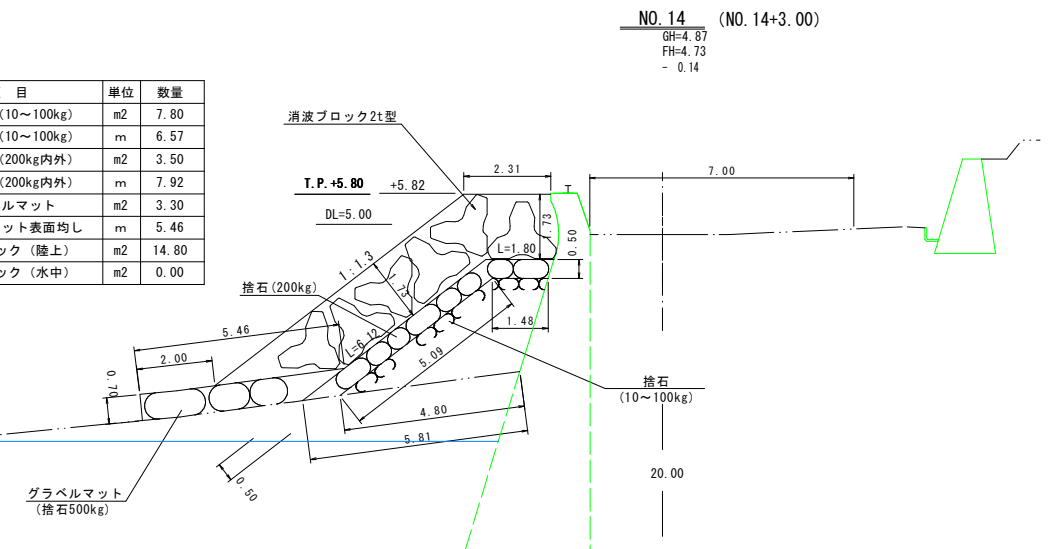
H.H.W.L +2.50
H.W.L +1.50
M.L.W.L -0.75
L.W.L -1.50



NO. 11 (NO. 11+5.00) ※NO. 11+5.00 R4工事完成区間BP
GH=4.84
FH=4.73
- 0.11

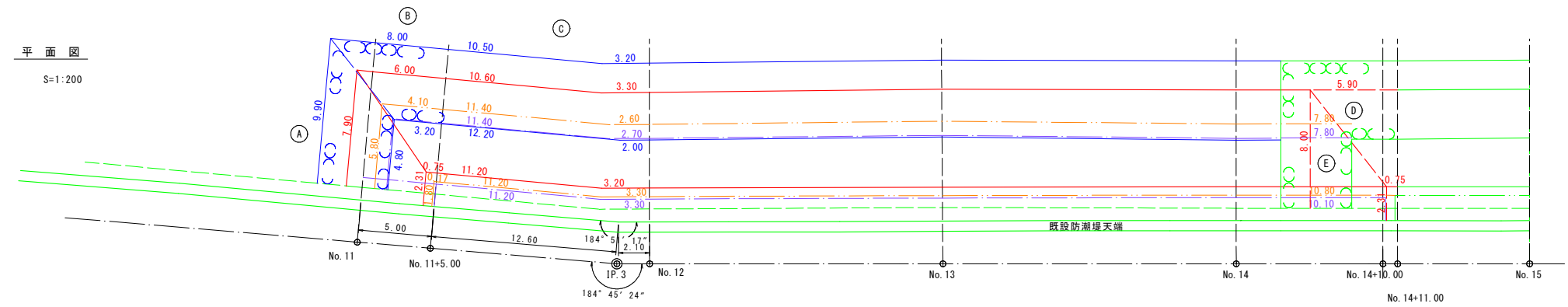
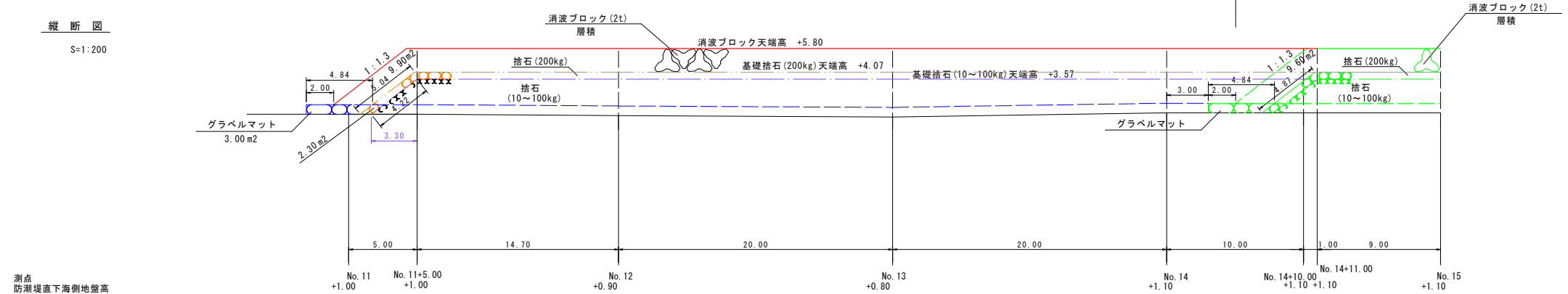
工 程	項 目	単 位	数 量
消波工	基礎捨石 (10~100kg)	m ²	7.80
	捨石均し (10~100kg)	m	6.57
	基礎捨石 (200kg内外)	m ²	3.50
	捨石均し (200kg内外)	m	7.92
	グラベルマット	m ²	3.30
	グラベルマット表面均し	m	5.46
	消波ブロック (陸上)	m ²	14.80
	消波ブロック (水中)	m ²	0.00

H.H.W.L +2.50
H.W.L +1.50
M.L.W.L -0.75
L.W.L -1.50



NO. 14 (NO. 14+3.00)
GH=4.87
FH=4.73
- 0.14

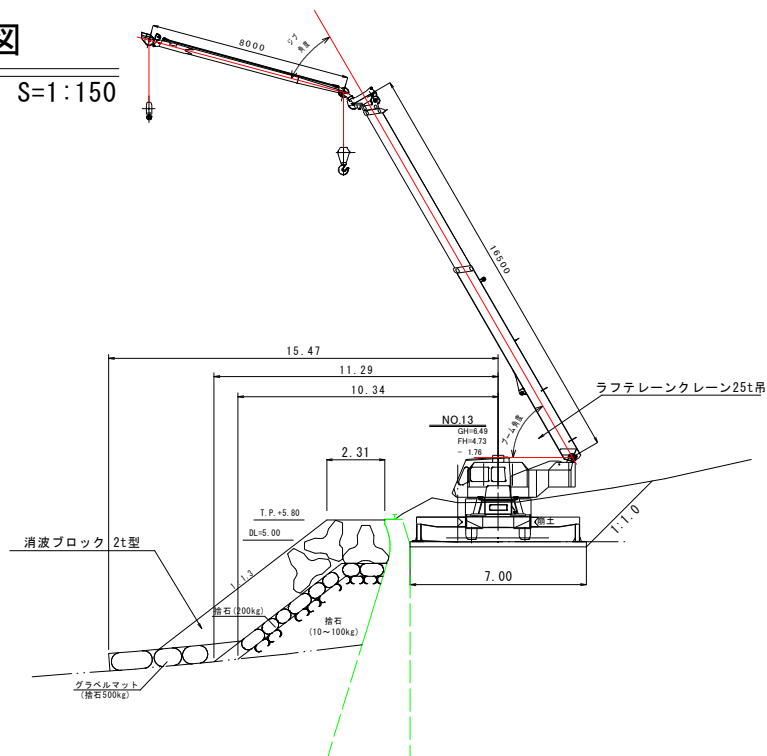
年度	令和 4 年度		
名称	消波工すり付け詳細図		
施行地	鹿児島県 指宿市 山川岡児ヶ水 東村地内		
事業細目	海岸防災林造成事業		
事業所名	南薩地域振興局		
図面番号	全 7 の 4	縮尺	図示
課長	主任	技師	監理



クレーン据付図

(参考図)

S=1:150



HHWL	+2.50
HNL	+1.50
MLWL	-0.75
LWL	-1.50

数量算出延長

基礎捨石 (10~100kg)	C	$(11.40+2.70+11.20+3.30) / 2 =$	14.30
	E	$(7.80+10.10) / 2 =$	8.95

基礎捨石 (200kg)	A	$(5.80+1.80) / 2 =$	3.80
	B	$(4.10+0.17) / 2 =$	2.14
	C	$(11.40+2.60+11.20+3.30) / 2 =$	14.25
	E	$(7.80+10.80) / 2 =$	9.30

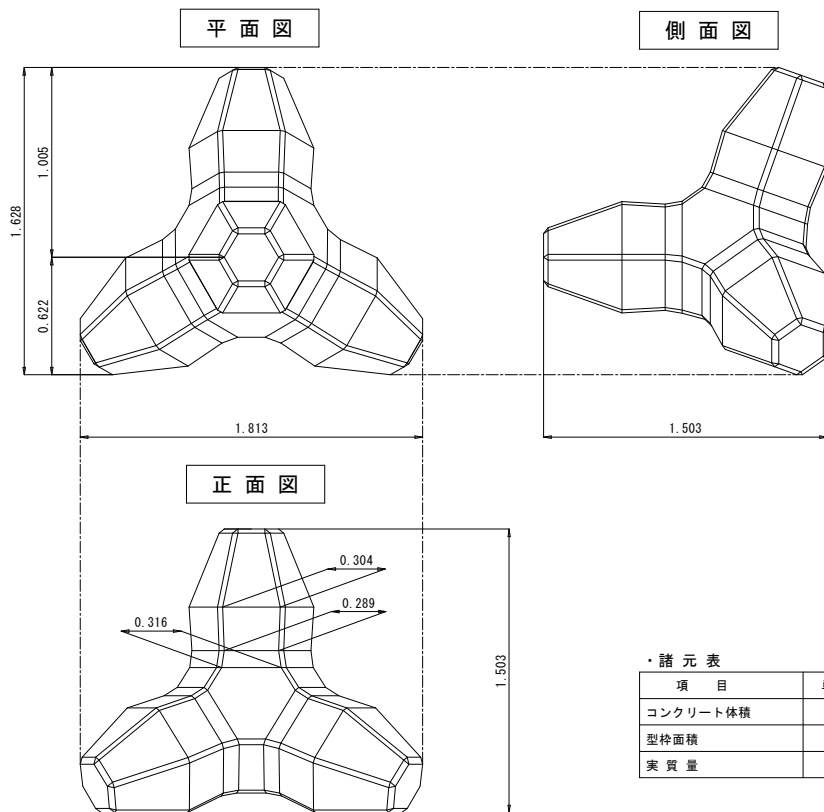
グラベルマット	A	$(9.90+4.80) / 2 =$	7.35
	B	$(8.00+3.20) / 2 =$	5.60
	C	$(10.50+3.20+12.20+2.00) / 2 =$	13.95

消波ブロック	A	$(7.90+2.31) / 2 =$	5.11
	B	$(6.00+0.75) / 2 =$	3.38
	C	$(10.60+3.30+11.20+3.20) / 2 =$	14.15
	D	$(5.90+0.75) / 2 =$	3.33
	E	$(8.00+2.31) / 2 =$	5.16

年度	令和 4 年度		
名称	防潮堤嵩上げ・消波工標準断面図		
施行地	鹿児島県 指宿市 山川岡児ヶ水 東村地内		
事業細目	海岸防災林造成事業		
事業所名	南薩地域振興局		
図面番号	全 7 の 5	縮尺	1 : 100
製	主	主	監
表	任	計	査

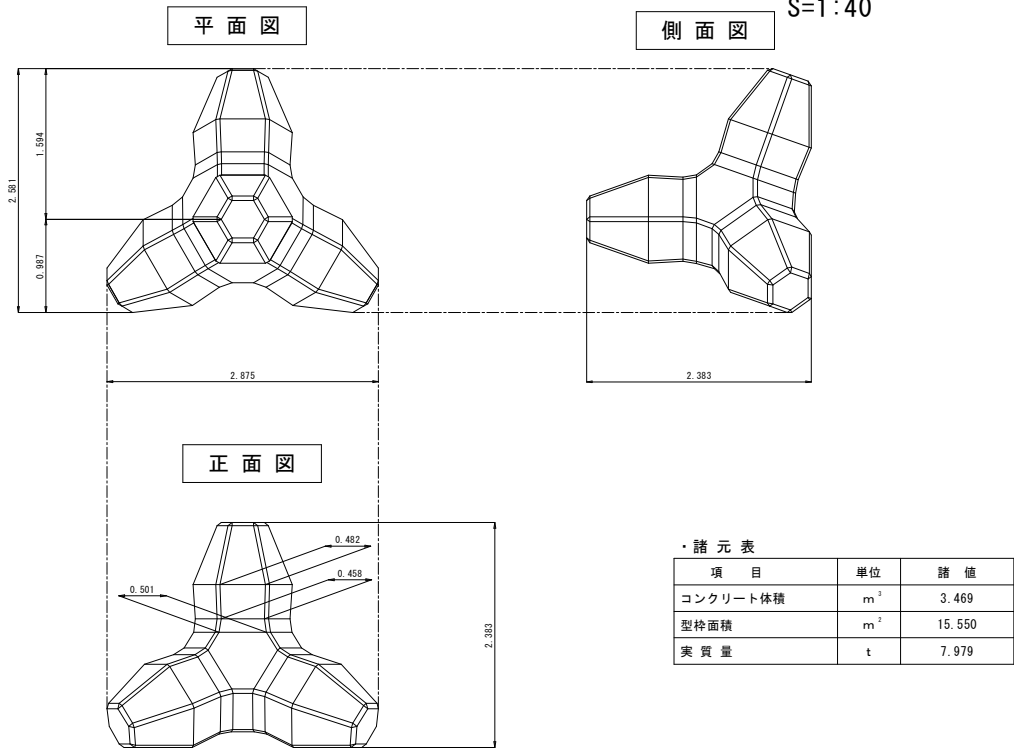
シェークブロック2.0ton型構造図

S=1:20



シェークブロック8.0ton型構造図

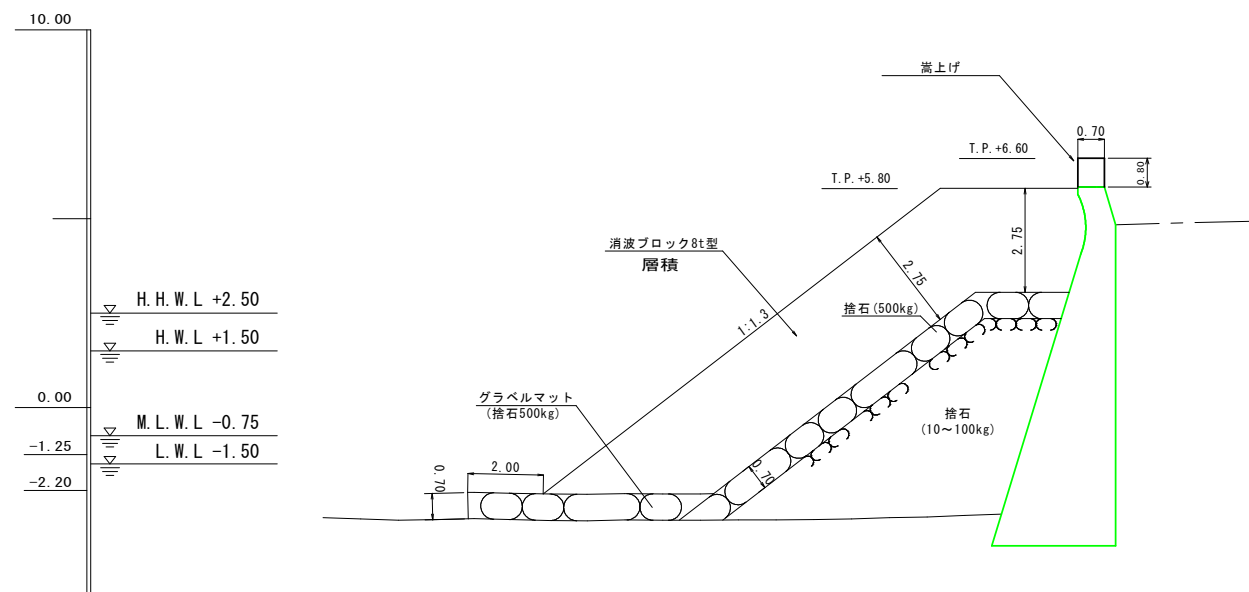
S=1:40



S=1:100

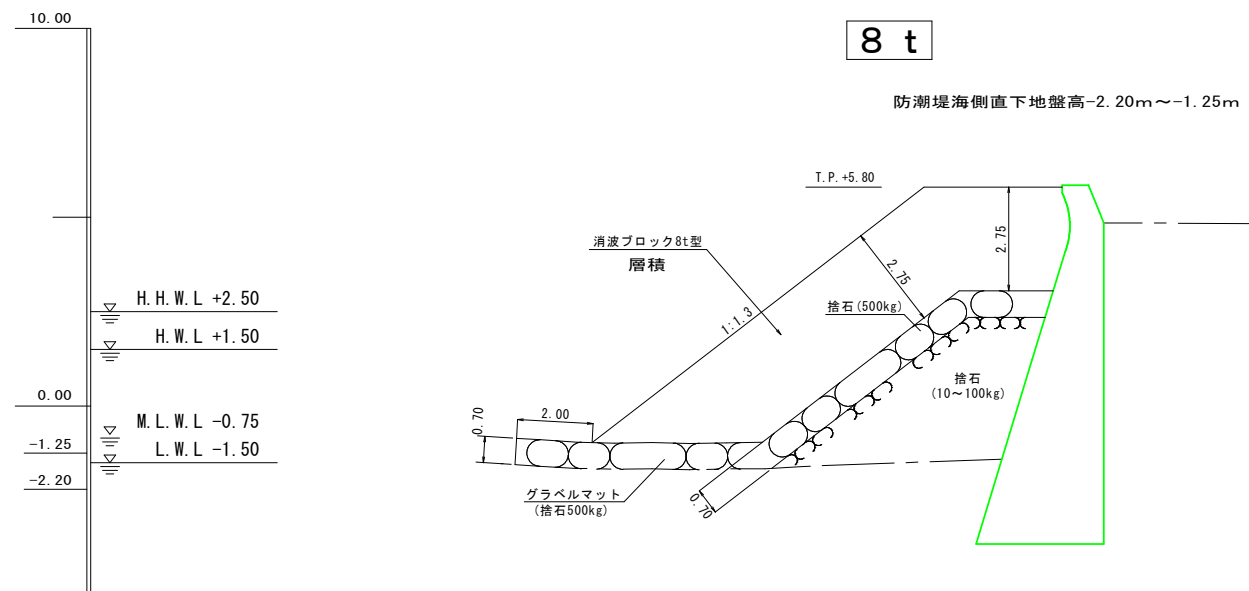
8 t 嵩上げ

防潮堤海側直下地盤高-2.20mより下



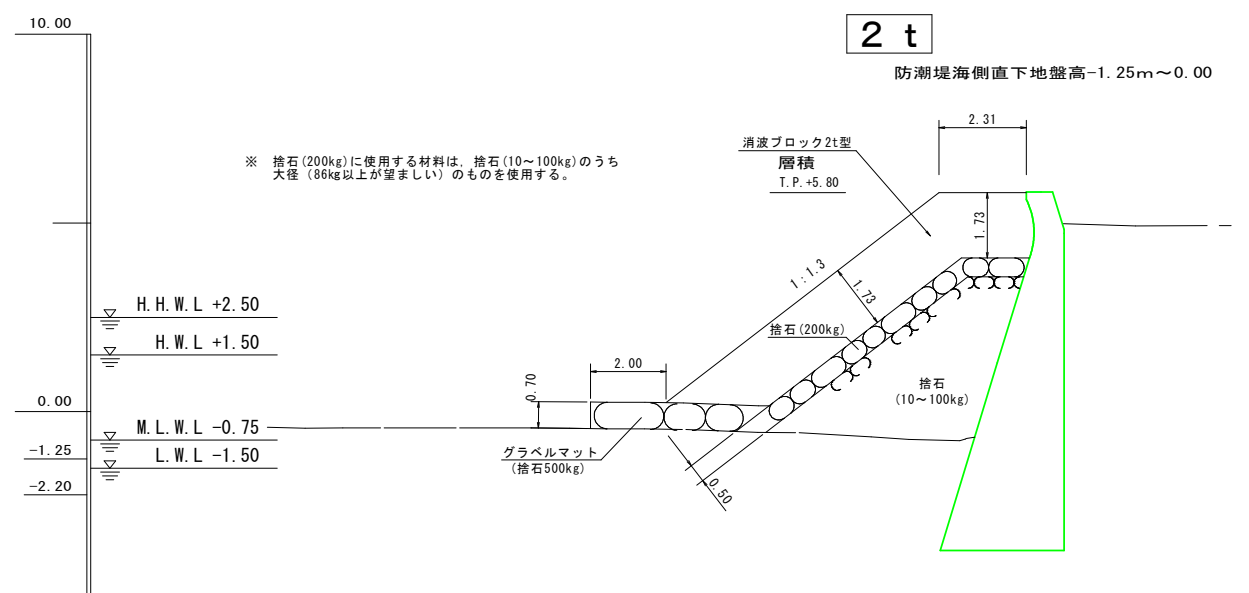
8 t

防潮堤海側直下地盤高-2.20m~-1.25m



2 t

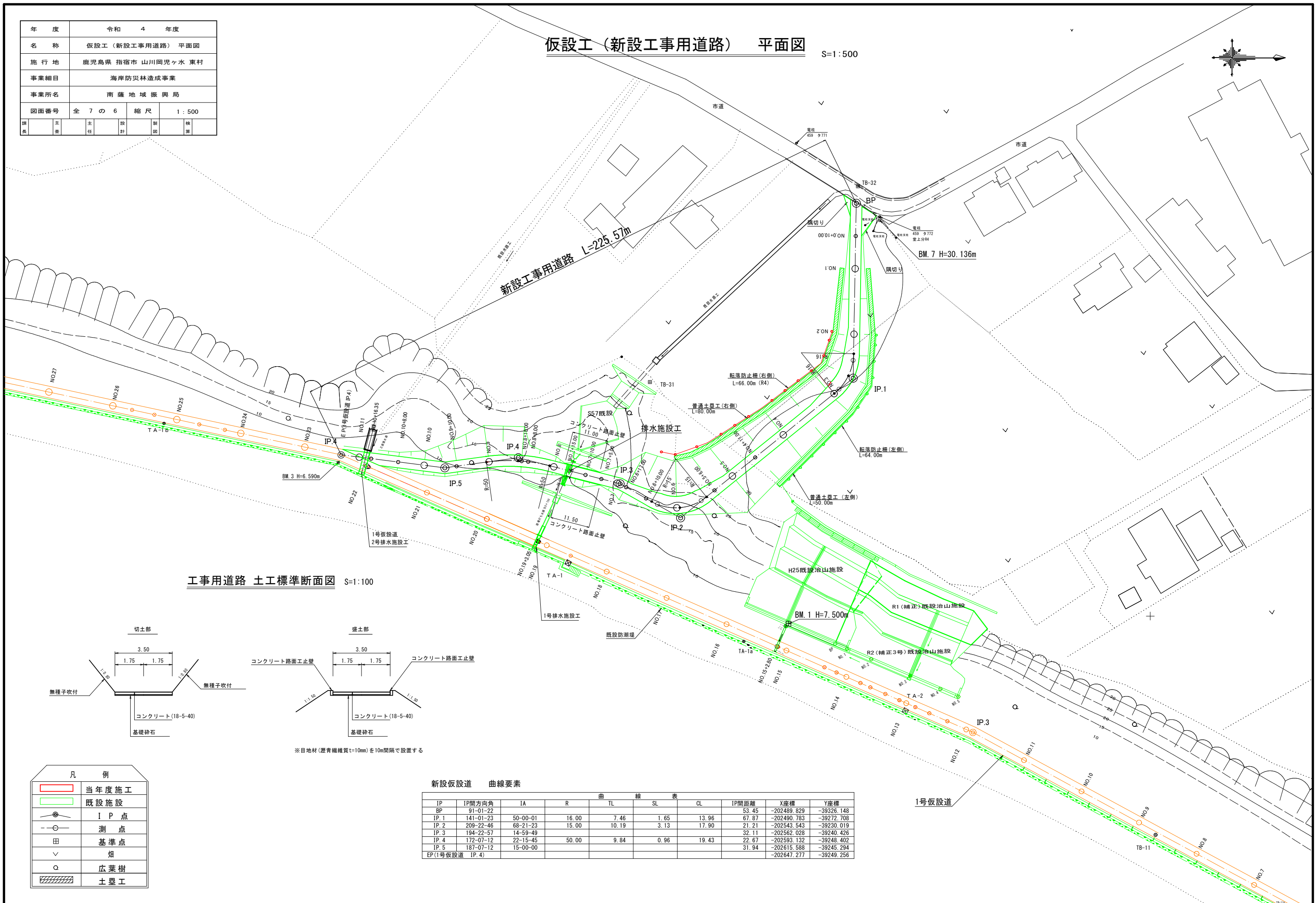
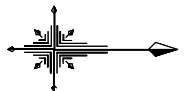
防潮堤海側直下地盤高-1.25m~0.00



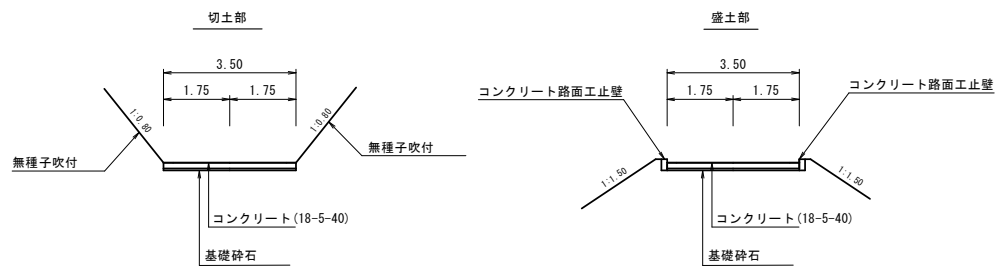
年度	令和 4 年度				
名称	仮設工（新設工事用道路）平面図				
施行地	鹿児島県 指宿市 山川岡児ヶ水 東村				
事業細目	海岸防災林造成事業				
事業所名	南薩地域振興局				
図面番号	全 7 の 6	縮尺	1 : 500		
表	主	主	計	製	検

仮設工（新設工事用道路）平面図

S=1:500



工事用道路 土工標準断面図 S=1:100



※目地材(縦青繊維質t=10mm)を10m間隔で設置する

凡 例	
	当年度施工
	既設施設
	IP点
	測点
	基準点
	畑
	広葉樹
	土工

新設仮設道 曲線要素

IP	IP間方向角	IA	R	曲線	TL	SL	表	CL	IP間距離	X座標	Y座標
BP	91-01-22								53.45	-202489.829	-39326.148
IP.1	141-01-23	50-00-01	16.00		7.46	1.65		13.96	67.87	-202490.783	-39272.708
IP.2	209-22-46	68-21-23	15.00		10.19	3.13		17.90	21.21	-202543.543	-39230.019
IP.3	194-22-57	14-59-49							32.11	-202562.028	-39240.426
IP.4	172-07-12	22-15-45	50.00		9.84	0.96		19.43	22.67	-202593.132	-39248.402
IP.5	187-07-12	15-00-00							31.94	-202615.588	-39245.294
EP(1号仮設道 IP.4)										-202647.277	-39249.256

年度	令和 4 年度		
名称	仮設工（防護施設）立入防止柵標準図		
施行地	鹿児島県 指宿市 山川岡児ヶ水 東村		
事業細目	海岸防災林造成事業		
事業所名	南薩地域振興局		
図面番号	全 7 の 7	縮尺	図 示
製表	主査	主任	設計
		製図	検算

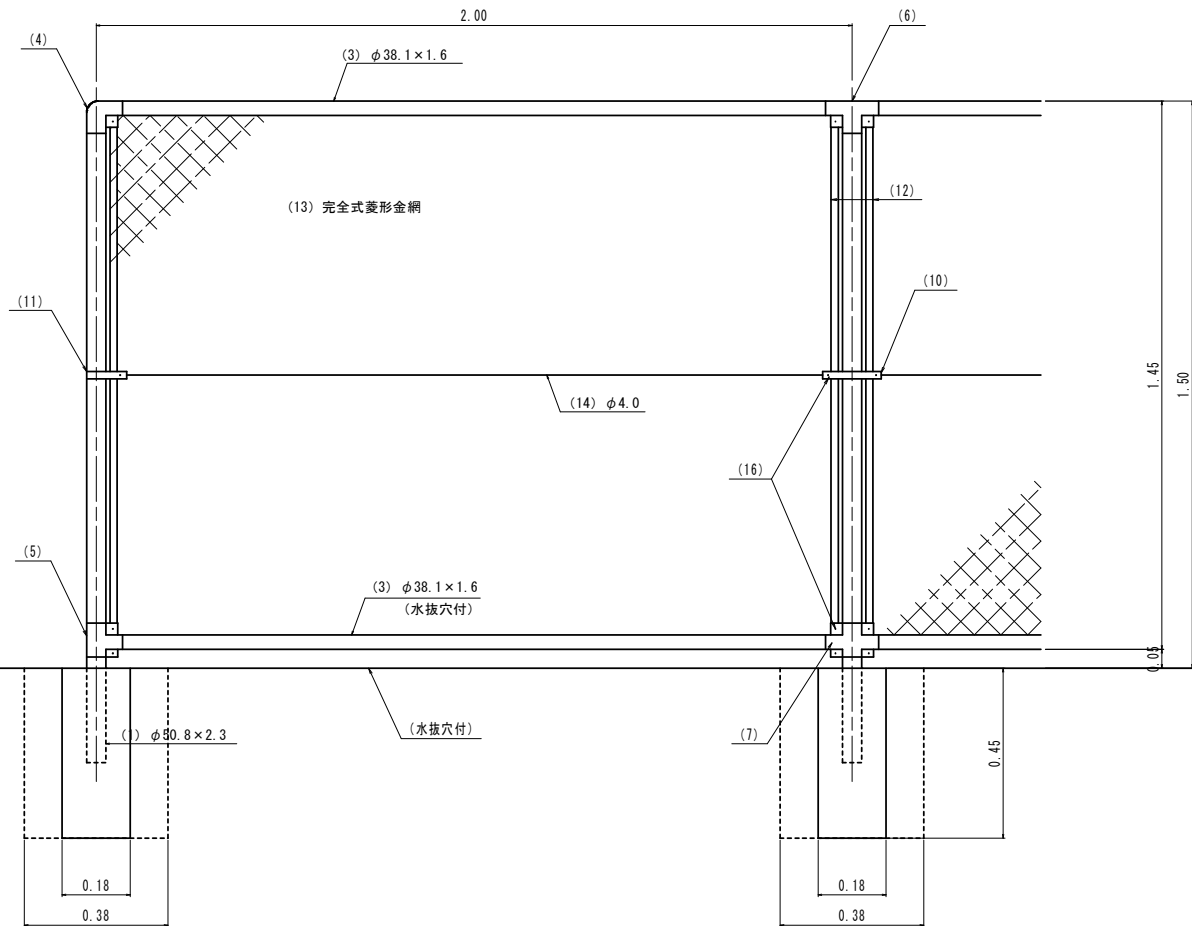
立入防止柵標準図 （茶色塗装）

PC-A1500

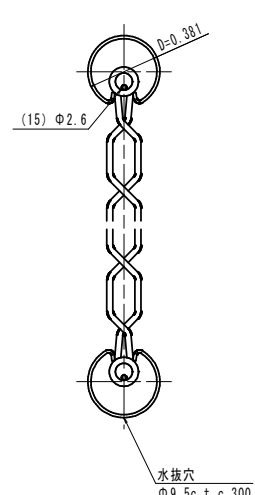
※ 材料の規格等は参考である。
規格等は監督員と調整すること。

正面図

側面図



柵縁に金網取付断面図 S=1:2



型式	PC-A1500			図番	SIC-7-1
符号	名称	規格	材質		外装
1	主柱	Φ50.8×2.3	STK400		HDZ 40
3	柵縁	Φ38.1×1.6	SS400		"
4	端ジョイント(上)	t=2.3	"		HDZ 35
5	端ジョイント(下)	t=2.3	"		"
6	中間ジョイント(上)	t=2.3	"		"
7	中間ジョイント(下)	t=2.3	"		"
8	自在ジョイント	t=2.3、1.6	"		"
10	中間バンド	t=2.3	SPHC		"
11	端バンド	t=1.6	"		"
12	網張りバー	W=19	SS		HDZ 40
13	完全式菱形金網	Φ3.2×56			
14	中間仕切線	Φ4.0			
16	六角ボルト・ナット	M8×30	ボルト4.8ナット5		HDZ 35

基礎ブロック1.0ヶ所当り

基礎ブロック	(0.18×0.18×0.45)	=1.0ヶ所
人力床掘	0.38×0.38×0.45	=0.06m ³
埋戻	0.38×0.38×0.45-0.18×0.18×0.45	=0.05m ³

