

# 特別国民体育大会 実 施 要 項



公益財団法人 日本スポーツ協会  
文 部 科 学 省  
鹿 児 島 県





# 目 次

1 大会日程と会場一覧表	1
2 総 則	4
3 各競技別実施要項	
◇ 正式競技	
〔 1 〕陸 上 競 技	20
〔 2 〕水 泳 競 技	25
〔 3 〕サ ッ カ ー 競 技	36
〔 4 〕テ ニ ス 競 技	41
〔 5 〕ロ ー イ ン グ 競 技	46
〔 6 〕ホ ッ ケ ー 競 技	50
〔 7 〕ボ ク シ ン グ 競 技	55
〔 8 〕バ レ ー ボ ー ル 競 技	60
〔 9 〕体 操 競 技	66
〔 10 〕バ ス ケ ッ ト ボ ー ル 競 技	73
〔 11 〕レ ス リ ン グ 競 技	80
〔 12 〕セ ー リ ン グ 競 技	86
〔 13 〕ウ ェ イ ト リ フ テ ィ ン グ 競 技	95
〔 14 〕ハ ン ド ボ ー ル 競 技	100
〔 15 〕自 転 車 競 技	105
〔 16 〕ソ フ ト テ ニ ス 競 技	110
〔 17 〕卓 球 競 技	114
〔 18 〕軟 式 野 球 競 技	118
〔 19 〕相 撲 競 技	123
〔 20 〕馬 術 競 技	126
〔 21 〕フ ェ ン シ ン グ 競 技	133
〔 22 〕柔 道 競 技	138
〔 23 〕ソ フ ト ボ ー ル 競 技	144
〔 24 〕バ ド ミ ン ト ン 競 技	148
〔 25 〕弓 道 競 技	151
〔 26 〕ラ イ フ ル 射 撃 競 技	155
〔 27 〕剣 道 競 技	163
〔 28 〕ラ グ ビ ー フ ッ ト ボ ー ル 競 技	167
〔 29 〕ス ポ ー ツ ク ラ イ ミ ン グ 競 技	173
〔 30 〕カ ヌ ー 競 技	177
〔 31 〕ア ー チェ リ ー 競 技	183
〔 32 〕空 手 道 競 技	188
〔 33 〕銃 剣 道 競 技	193
〔 34 〕な ぎ な た 競 技	197
〔 35 〕ボ ウ リ ン グ 競 技	201
〔 36 〕ゴ ル フ 競 技	206
〔 37 〕ト ラ イ ア ス ロ ン 競 技	211
◇ 特別競技	
〔 1 〕高 等 学 校 野 球 競 技	214
◇ 公開競技	
〔 1 〕綱 引 競 技	218
〔 2 〕ゲ ー ト ボ ー ル 競 技	221
〔 3 〕武 術 太 極 拳 競 技	224
〔 4 〕パ ワ ー リ フ テ ィ ン グ 競 技	227
〔 5 〕グ ラ ウ ン ド ・ ゴ ル フ 競 技	232

◇ デモンストレーションスポーツ

[ 1 ] ウォーキング・・・	235	[ 21 ] ドッジボール・・・	290
[ 2 ] エアロビック・・・	237	[ 22 ] ドライビングコンテスト(ゴルフ)・・・	293
[ 3 ] 遠泳・・・	240	[ 23 ] パークゴルフ・・・	296
[ 4 ] お手玉・・・	243	[ 24 ] バウンドテニス・・・	298
[ 5 ] サーフィン・・・	246	[ 25 ] ビーチフラッグス・・・	301
[ 6 ] サイクリング・・・	248	[ 26 ] ビリヤード・・・	304
[ 7 ] 3B体操・・・	251	[ 27 ] フライングディスク・・・	307
[ 8 ] 史跡巡りウォーキング・・・	253	[ 28 ] ふれあいグラウンド・ゴルフ・・・	311
[ 9 ] 史跡巡りウォーキング・・・	255	[ 29 ] ふれあいグラウンド・ゴルフ・・・	313
[ 10 ] ジャズ体操・・・	257	[ 30 ] ペタシク・・・	315
[ 11 ] 少年サッカー・・・	259	[ 31 ] ボート(フネインカー競漕)・・・	318
[ 12 ] 少年相撲・・・	262	[ 32 ] 真向法体操・・・	320
[ 13 ] 少林寺拳法・・・	265	[ 33 ] ママさんバレー・・・	322
[ 14 ] スポーツウエルネス吹矢・・・	268	[ 34 ] マラソン・・・	325
[ 15 ] スポーツチャンバラ・・・	271	[ 35 ] ミニバレー・・・	328
[ 16 ] ソフトバレーボール・・・	274	[ 36 ] ミニバレーボール・・・	331
[ 17 ] ソフトバレーボール・・・	277	[ 37 ] ミニバレーボール・・・	333
[ 18 ] ターゲット・バードゴルフ・・・	280	[ 38 ] ラジオ体操・・・	336
[ 19 ] ダンススポーツ・・・	283	[ 39 ] ランニングバイク・・・	338
[ 20 ] ディスクゴルフ・・・	287	[ 40 ] 歴史探訪ウォーキング・・・	341

◇ 文化プログラム

[ 1 ] 文化プログラム・・・	343
4 国民体育大会天皇杯・皇后杯授与規程	・・・ 365
5 国民体育大会会長トロフィー授与規程	・・・ 366
6 参加人数及び競技得点分類等一覧表	・・・ 367
7 公益財団法人日本スポーツ協会加盟競技団体等一覧表	・・・ 371
8 公益財団法人鹿児島県スポーツ協会加盟団体一覧表	・・・ 373
9 特別国民体育大会会場地市町村実行委員会等事務局一覧表	・・・ 375
10 特別国民体育大会参加選手・監督交代(変更)届・棄権届	・・・ 377

# 1 大会日程と会場一覧表

式典	会場地	式典会場	競技日程													
			10月													
			7 土	8 日	9 月	10 火	11 水	12 木	13 金	14 土	15 日	16 月	17 火			
総合開会式	鹿児島市	白波スタジアム(鹿児島県立鴨池陸上競技場)	●													
総合閉会式																

## 正式競技

競技名	種別	会場地	競技会場	競技日程													
				10月													
				7 土	8 日	9 月	10 火	11 水	12 木	13 金	14 土	15 日	16 月	17 火			
陸上競技	全種別	鹿児島市	白波スタジアム(鹿児島県立鴨池陸上競技場)								●	●	●	●	●		
サッカー	成年男子	志布志市	志布志運動公園陸上競技場 しおかぜ公園多目的広場							●	●		●				
	少年男子	南さつま市	OSAKO YUYA stadium							●	●		●	●			
			加世田運動公園多目的広場 吹上浜海浜公園運動広場							●	●	●					
	少年女子	霧島市	国分運動公園陸上競技場								●			●	●		
			国分運動公園多目的広場 まきのほら運動公園多目的広場									●	●				
テニス	成年男女	鹿児島市	東開庭球場		●	●	●	●									
	少年男女		鹿児島県立鴨池庭球場		●	●	●	●									
ホッケー	全種別	薩摩川内市	丸山自然公園人工芝コート			●	●	●	●	●							
			薩摩川内市榎脇屋外人工芝競技場			●	●	●	●	●							
ボクシング	成年男子	阿久根市	阿久根総合運動公園総合体育館			●	●	●	●	●							
	少年男子					●	●	●	●								
	成年女子					●	●	●	●								
バレーボール	6人制	成年男子	いちき串木野市	いちき串木野市総合体育館		●	●	●	●								
		成年女子	鹿屋市	平和公園串良平和アリーナ		●	●	●	●								
		少年男子	鹿児島市	南栄リース桜島アリーナ(桜島総合体育館)		●	●	●									
				西原商会アリーナ(鹿児島アリーナ)					●								
少年女子		西原商会アリーナ(鹿児島アリーナ)		●	●	●	●										
バスケットボール	全種別	成年男子	始良市	ビーラインスポーツパーク始良体育館						●	●	●	●				
				ビーラインスポーツパーク始良体育館								●	●				
		成年女子	始良市蒲生体育館(おおくすアリーナ)						●	●							
		少年男子	薩摩川内市	薩摩川内市総合運動公園総合体育館 (サンアリーナせんだい)						●	●	●	●	●			
少年女子	いちき串木野市	いちき串木野市総合体育館						●	●	●	●	●					
セーリング	全種別	鹿児島市	鹿児島市平川特設セーリング会場		●	●	●	●									
ウエイトリフティング	成年男子	薩摩川内市	薩摩川内市入来総合運動場体育館							●	●	●	●	●			
	少年男子												●	●			
ハンドボール	全種別	霧島市	霧島市国分体育館		●	●	●	●	●								
			霧島市溝辺体育館		●	●	●	●	●								
			霧島市横川体育館		●	●	●										
			霧島市隼人体育館		●	●											
			霧島市立国分中央高等学校精華アリーナ		●	●											
自転車	ロード・レース	成年男子 少年男子 女子	錦江町 鹿屋市 肝付町 南大隅町	大隅広域特設ロード・レースコース											●		
	トラック・レース	成年男子 少年男子 女子	南大隅町	鹿児島県根占自転車競技場					●	●	●	●					
ソフトテニス	全種別	鹿児島市	東開庭球場								●	●	●	●			
卓球	全種別	鹿児島市	あいハウジングアリーナ松元(松元平野岡体育館)							●	●	●	●	●			
軟式野球	成年男子	鹿児島市	平和リース球場(鹿児島県立鴨池野球場)								●	●	●	●			
			鴨池公園野球場(鴨池市民球場)									●		●			
		出水市	ブルーチップスタジアム(出水市総合運動公園野球場)								●	●					
		薩摩川内市	薩摩川内市総合運動公園野球場								●	●					
		日置市	日置市伊集院総合運動公園野球場 日置市東市来運動公園湯之元球場								●		●				
相撲	成年男子 少年男子	奄美市	奄美市名瀬運動公園サンドーム								●	●	●				
馬術	成年男子 成年女子 少年	霧島市	霧島市牧園特設馬術競技場					●	●	●	●	●					
フェンシング	全種別	垂水市	垂水中央運動公園体育館		●	●	●	●									
柔道	成年男子 少年男子 女子	鹿児島市	西原商会アリーナ(鹿児島アリーナ)									●	●	●			

## 正式競技

競技名	種別	会場地	競技会場	競技日程													
				10月													
				7 土	8 日	9 月	10 火	11 水	12 木	13 金	14 土	15 日	16 月	17 火			
ソフトボール	成年男子	南九州市	諏訪運動公園陸上競技場		●	●	●										
	少年男子		知覧平和公園陸上競技場		●	●	●										
	少年女子		知覧平和公園多目的球場		●	●	●										
	成年女子	指宿市	開間総合グラウンド		●	●	●										
バドミントン		全種別	指宿市	指宿総合体育館							●	●	●	●			
弓道	近的	全種別	出水市	出水市総合運動公園特設弓道会場							●	●	●	●			
	遠的	全種別								●	●	●					
ライフル射撃	50m	全種別	鹿児島市	鹿児島県ライフル射撃場		●	●	●									
	10m	全種別		ハートピアかごしま		●	●	●	●								
	BR, BP	少年男子 少年女子	始良市	鹿児島県警察学校		●	●	●									
	25m	成年男子				●	●	●									
剣道		全種別	霧島市	霧島市牧園アリーナ		●	●	●									
ラグビーフットボール	成年男子	鹿児島市	鹿児島県立サッカー・ラグビー場			●	●										
	女子						●	●									
	少年男子	さつま町	Niterra 日特スパークテックWKS公園(北薩広域公園) かぐや姫グラウンド Niterra 日特スパークテックWKS公園(北薩広域公園) 運動広場		●	●		●	●								
スポーツクライミング	リード ボルダリング	全種別	南さつま市	南さつま市加世田特設スポーツクライミング会場		●	●	●									
カヌー	スプリント	全種別	伊佐市	伊佐市菱刈カヌー競技場							●	●	●	●			
	スラローム	成年男子 成年女子	湧水町	湧水町轟の瀬特設カヌー競技場								●	●	●			
	ワイルドウォーター	全種別								●	●	●					
アーチェリー		全種別	鹿児島市	鹿児島ふれあいスポーツランド運動広場								●	●	●			
空手道		全種別	薩摩川内市	薩摩川内市総合運動公園総合体育館 (サンアリーナせんだい)		●	●	●									
銃剣道		成年男子 少年男子	霧島市	霧島市立国分中央高等学校精華アリーナ								●	●	●			
なぎなた		成年女子 少年女子	枕崎市	枕崎市立総合体育館								●	●	●			
ボウリング		全種別	鹿児島市	サンライトゾーン		●	●	●	●	●							
トライアスロン		成年男子 成年女子	天城町	天城町特設トライアスロン会場		●											

## 正式競技(会期前実施競技)

競技名	種別	会場地	競技会場	競技日程														
				9月														
				16 土	17 日	18 月	19 火	20 水	21 木	22 金	23 土	24 日						
水泳	競泳	全種別	鹿児島市	鴨池公園水泳プール							●	●	●					
	飛込	全種別					●	●	●									
	水球	少年男子				●		●	●									
		女子					●	●	●									
	アーティスティック スイミング	少年女子		●														
オープンウォーター スイミング	男子 女子	屋久島町	屋久島町一湊海水浴場特設オープンウォーター スイミング会場			●												
ローイング		全種別	鹿屋市	鹿屋市輝北ダム特設ローイングコース						●	●	●	●					
バレーボール		ビーチバレーボール	大崎町	大崎町ビーチスポーツ専用競技場	●	●	●	●										
体操	競技	全種別	鹿児島市	西原商会アリーナ(鹿児島アリーナ)						●	●	●	●					
	新体操	少年女子			●	●												
	トランポリン	男子 女子					●											
レスリング		成年男子 少年男子 女子	日置市	日置市吹上浜公園体育館						●	●	●	●					
ゴルフ	成年男子	霧島市	霧島ゴルフクラブ					●	●	●								
	少年男子		溝辺カントリークラブ					●	●	●								
	女子	始良市	鹿児島高牧カントリークラブ					●	●	●								

## 特別競技

競技名	種別	会場地	競技会場	競技日程													
				10月													
				7 土	8 日	9 月	10 火	11 水	12 木	13 金	14 土	15 日	16 月	17 火			
高等学校野球	硬式	—	鹿児島市	平和リース球場(鹿児島県立鴨池野球場)		●	●		●								
	軟式	—	出水市	ブルーチップスタジアム(出水市総合運動公園野球場)		●	●		●								

## 公開競技

競技名	種別	会場地	競技会場	競技日程
綱引	—	垂水市	垂水中央運動公園体育館	8月 19日(土) ~ 8月 20日(日)
ゲートボール	—	指宿市	指宿市宮陸上競技場	9月 23日(土) ~ 9月 24日(日)
武術太極拳	—	曾於市	曾於市末吉総合体育館	9月 23日(土) ~ 9月 24日(日)
パワーリフティング	—	知名町	おきえらぶ文化ホールあしびの郷・ちな	9月 22日(金) ~ 9月 24日(日)
グラウンド・ゴルフ	—	霧島市	霧島市丸岡公園緑地公園	9月 23日(土) ~ 9月 24日(日)

## デモンストレーションスポーツ

競技名	会場地	会場	競技日程
ウォーキング	中種子町	西之表港～種子島中央体育館～宇宙センター	5月 27日(土)
エアロビック	出水市	マルマエスポーツセンター出水	5月 5日(金・祝)
遠泳	阿久根市	阿久根大島	7月 17日(月・祝)
お手玉	鹿児島市	かごしま県民交流センター(大ホール)	5月 28日(日)
サーフィン	南種子町	竹崎海岸	7月 9日(日)
サイクリング	南さつま市	南さつま市内全域	5月 21日(日)
3B体操	いちき串木野市	いちき串木野市総合体育館	5月 14日(日)
史跡巡りウォーキング	東串良町	唐仁古墳群周辺	5月 20日(土)
	与論町	与論町町内一円	8月 27日(日)
ジャズ体操	霧島市	国分海浜公園体育館	6月 4日(日)
少年サッカー	宇検村	宇検村野球場	8月 5日(土)
少年相撲	瀬戸内町	瀬戸内町大湊緑地公園相撲場	8月 19日(土)
少林寺拳法	いちき串木野市	いちき串木野市総合体育館	6月 25日(日)
スポーツウエルネス吹矢	鹿屋市	鹿屋市体育館	5月 28日(日)
スポーツチャンバラ	垂水市	垂水中央運動公園体育館	5月 5日(金・祝)
ソフトバレーボール	西之表市	西之表市民体育館	6月 25日(日)
	日置市	日置市吹上浜公園体育館	5月 21日(日)
ターゲット・ハードゴルフ	出水市	マルマエスタジアム出水	9月 10日(日)
ダンススポーツ	始良市	ビーラインスポーツパーク始良体育館	4月 23日(日)
ディスクゴルフ	南九州市	知覧平和公園	5月 14日(日)
ドッジボール	大崎町	大崎町総合体育館	7月 2日(日)
ドライビングコンテスト(ゴルフ)	南九州市	地域間交流施設(三豊ゴルフクラブ)	5月 28日(日)
パークゴルフ	霧島市	霧島市まきはら運動公園内 福山パークゴルフ場	7月 30日(日)
バウンドテニス	薩摩川内市	薩摩川内市総合運動公園総合体育館(サンアリーナせんだい)	6月 18日(日)
ビーチフラッグス	阿久根市	脇本海水浴場	6月 11日(日)
ビリヤード	出水市	ビリヤード&ダーツ 撞球亭	5月 21日(日)
フライングディスク	鹿児島市	県立吉野公園内 ディスクゴルフコース、運動芝生広場	5月 28日(日)
ふれあいグラウンド・ゴルフ	龍郷町	龍郷町中央グラウンド	9月 3日(日)
	徳之島町	徳之島町健康の森総合運動公園	6月 18日(日)
バタンク	始良市	ビーラインスポーツパーク始良多目的広場	4月 16日(日)
ボート(フネイカー競漕)	喜界町	喜界町湾港(喜界町漁業協同組合前)	8月 6日(日)
真向法体操	錦江町	錦江町総合交流センター	6月 11日(日)
ママさんバレー	長島町	長島町総合町民体育館	6月 11日(日)
マラソン	十島村	十島村各7島	9月 30日(土)
ミニバレー	知名町	知名町民体育館、知名中学校体育館	5月 28日(日)
ミニバレーボール	伊仙町	伊仙町総合体育館	6月 11日(日)
	和泊町	和泊中学校体育館	7月 2日(日)
ラジオ体操	三島村	三島開発総合センター	9月 9日(土)
ランニングバイク	大和村	奄美フォレストポリス	8月 13日(日)
歴史探訪ウォーキング	志布志市	志布志市内一円	5月 28日(日)

# 2 総 則

## 開催の趣旨

国民体育大会は、広く国民の間にスポーツを普及し、スポーツ精神を高揚して国民の健康増進と体力の向上を図り、併せて地方スポーツの推進と地方文化の発展に寄与するとともに、国民生活を明るく豊かにしようとする国内最大のスポーツの祭典である。

鹿児島県で開催する特別国民体育大会「燃ゆる感動かごしま国体」は、「熱い鼓動 風は南から」のスローガンのもと、「コロナ禍からの再生と飛躍を象徴する国体」、「県民が夢と希望を持ち心に残る国体」、「スポーツの普及・振興を図る国体」、「簡素・効率化を図る国体」、「鹿児島の魅力を発信する国体」を大きな柱として掲げ、県民はもとより、全国の皆様にとっても素晴らしい、思い出に残る希望に満ちたスポーツ大会となるよう、「力みなぎる・かごしま」の多彩な魅力を全国に発信する国体を目指して開催する。

## 実施方針

### 1 実施競技

#### (1) 正式競技（37 競技）

陸上競技、水泳、サッカー、テニス、ローイング、ホッケー、ボクシング、バレーボール、体操、バスケットボール、レスリング、セーリング、ウエイトリフティング、ハンドボール、自転車、ソフトテニス、卓球、軟式野球、相撲、馬術、フェンシング、柔道、ソフトボール、バドミントン、弓道、ライフル射撃、剣道、ラグビーフットボール、スポーツクライミング、カヌー、アーチェリー、空手道、銃剣道、なぎなた、ボウリング、ゴルフ、トライアスロン

#### (2) 公開競技（5 競技）

綱引、ゲートボール、武術太極拳、パワーリフティング、グラウンド・ゴルフ

#### (3) デモンストレーションスポーツ（36 競技）

ウォーキング、エアロビック、遠泳、お手玉、サーフィン、サイクリング、3B体操、史跡巡りウォーキング、ジャズ体操、少年サッカー、少年相撲、少林寺拳法、スポーツウエルネス吹矢、スポーツチャンバラ、ソフトバレーボール、ターゲット・バードゴルフ、ダンススポーツ、ディスクゴルフ、ドッジボール、ドライビングコンテスト（ゴルフ）、パークゴルフ、バウンドテニス、ビーチフラッグス、ビリヤード、フライングディスク、ふれあいグラウンド・ゴルフ、ペタンク、ボート（フネインカー競漕）、真向法体操、ママさんバレー、マラソン、ミニバレー、ミニバレーボール、ラジオ体操、ランニングバイク、歴史探訪ウォーキング

#### (4) 特別競技（1 競技）

高等学校野球



## 2 会期及び会場

### (1) 正式競技・特別競技（17市、8町：計25市町）

会期	会場
2023年10月7日（土） ～10月17日（火） 〔11日間〕	鹿児島市、鹿屋市、枕崎市、阿久根市、出水市、指宿市、垂水市、薩摩川内市、日置市、霧島市、いちき串木野市、南さつま市、志布志市、奄美市、南九州市、伊佐市、姶良市、さつま町、湧水町、錦江町、南大隅町、肝付町、天城町
2023年9月16日（土） ～9月24日（日） 〔9日間〕	鹿児島市、鹿屋市、日置市、霧島市、姶良市、大崎町、屋久島町 ※ 水泳、ローイング、バレーボール（ビーチバレーボール）、体操、レスリング、ゴルフ競技会は上記会場で実施

### (2) 公開競技（4市、1町：計5市町）

会期	会場
2023年8月19日（土） ～9月24日（日）	指宿市、垂水市、曾於市、霧島市、知名町

### (3) デモンストレーションスポーツ（14市、14町、4村：計32市町村）

会期	会場
2023年4月16日（日） ～9月30日（土）	鹿児島市、鹿屋市、阿久根市、出水市、西之表市、垂水市、薩摩川内市、日置市、霧島市、いちき串木野市、南さつま市、志布志市、南九州市、姶良市、三島村、十島村、長島町、大崎町、東串良町、錦江町、中種子町、南種子町、大和村、宇検村、瀬戸内町、龍郷町、喜界町、徳之島町、伊仙町、和泊町、知名町、与論町

### (4) 文化プログラム

文化プログラムの実施については、「文化プログラム実施基準」に基づき、2023年4月1日から2023年12月31日までの期間で、県内市町村で開催する。

## 3 競技方法

各競技別実施要項に示す方法とし、正式競技は都道府県対抗で実施する。

## 4 ドーピング検査の実施

大会におけるアンチ・ドーピング活動（ドーピング検査及びアンチ・ドーピング教育活動）は、公益財団法人日本アンチ・ドーピング機構が定める「日本アンチ・ドーピング規程」及び別に定める「国民体育大会アンチ・ドーピング活動に関するガイドライン」に基づき実施する。

なお、治療の目的で禁止物質・禁止方法を用いる必要がある場合は、事前に「治療使用特例」(TUE)の手続きを行うこと。

各都道府県の代表選手は、大会期間中は常に「国民体育大会ドーピング検査同意書」を所持しなければならない。選手が18歳未満の場合、本人の署名及び親権者の署名、捺印がある同意書を所持すること。

## 5 参加資格、所属都道府県及び選手の年齢基準

選手及び監督の参加資格、所属都道府県及び選手の年齢基準は、次のとおりとする。

なお、参加資格については、「特別国民体育大会参加資格、所属都道府県及び年齢基準等の解釈・説明」を併せて確認すること。

【 公益財団法人日本スポーツ協会ホームページ <http://www.japan-sports.or.jp/> 】

(1) 参加資格

ア 日本国籍を有する者であることとするが、選手及び監督のうち、次の者については、日本国籍を有しない者であっても、大会に参加することができる。

(ア) 「出入国管理及び難民認定法」に定める在留資格のうち「永住者」（「日本国との平和条約に基づき日本の国籍を離脱した者等の出入国管理に関する特例法」に定める「特別永住者」を含む。）

(イ) 少年種別年齢域に該当し、次の要件をいずれも満たす者

a 「学校教育法」第1条に規定する学校に在籍する学生又は生徒で、「8 参加申込方法」で定めた参加申込締切時に1年以上在籍していること。

b 「出入国管理及び難民認定法」に定める在留資格のうち、「留学」、「家族滞在」又は「定住者」に該当していること。

(ウ) 成年種別年齢域に該当し、次の要件をいずれも満たす者

a 少年種別年齢域にあった時点において前号(イ)に該当していた者であること。

b 「出入国管理及び難民認定法」に定める在留資格のうち、大会参加時から終了時まで「留学」に該当しないこと。

[注] 上記(ウ)bについて、大学及び専修学校等に在籍する成年種別の年齢域に該当する者は、「出入国管理及び難民認定法」に定める「留学」以外の在留資格を有する場合も「留学」と同等に扱う。

イ 選手及び監督は、所属都道府県の当該競技団体会長（代表者）と体育・スポーツ協会会長（代表者）が代表として認め、選抜した者であること。

ウ 第76回又は第77回大会（都道府県大会及びブロック大会を含む）において選手又は監督として参加した者は、次の場合を除き、第76回又は第77回大会と異なる都道府県から参加することはできない。

(ア) 成年種別

a 「学校教育法」第1条に規定する学校を卒業した者

b 結婚又は離婚に係る者

[注] a及びbは当該要件発生後、初めて参加するものに限る。

c ふるさと選手制度を活用する者（別記1「国民体育大会ふるさと選手制度」による。）

[注] 別記3「JOC エリートアカデミーに係る選手の参加資格の特例措置」の適用を受け、ふるさと選手として参加する者を含む。

d 東日本大震災に係る参加資格特例措置を活用する者（別記5「東日本大震災に係る選手及び監督の国民体育大会参加資格の特例措置」による。）

(イ) 少年種別

a 「学校教育法」第1条に規定する学校を卒業した者

b 結婚又は離婚に係る者

c 一家転住に係る者（別記2「『一家転住等』に伴う特例措置」による。）

[注] aからcは当該要件発生後、初めて参加するものに限る。

d JOC エリートアカデミーに在籍する者（別記3「JOC エリートアカデミーに係る選手の参加資格の特例措置」による。）

e 東日本大震災に係る参加資格特例措置を活用する者（別記5「東日本大震災に係る選手及び監督の国民体育大会参加資格の特例措置」による。）

エ 選手と監督の兼任は、同一種別内に限る。

オ 選手及び監督は、回数を同じくする大会において、冬季大会及び本大会にそれぞれ1競技に限り参加できる。

カ 選手及び監督は、回数を同じくする大会において、異なる都道府県から参加することはできない。

キ 選手、監督並びに本部役員帯同のスポーツドクター及びアスレティックトレーナーは、大会参加前の1年以内に公益財団法人日本スポーツ協会（以下「日本スポーツ協会」という。）が指定するアンチ・ドーピング教育を受講し、「国体本戦出場前のアンチ・ドーピング教育履歴」に記載した者であること。

ク 上記のほか、選手については次のとおりとする。

(ア) 都道府県大会及びブロック大会に参加し、これを通過した者であること。

(イ) 健康診断を受け、競技会への参加に支障がない者であること。

(ウ) ドーピング検査対象に選定された場合は、検査を受けなければならない。

ケ 上記のほか、監督については日本スポーツ協会公認スポーツ指導者制度に基づく競技別指導者資格を有する者とし、監督が不在の場合選手は参加することができない。各競技における対象資格については当該競技実施要項によるものとする。

## (2) 所属都道府県

所属都道府県は、当該競技団体が限定する場合を除き、次のいずれかが属する都道府県から選択することができる。

### ア 成年種別

(ア) 居住地を示す現住所

(イ) 勤務地

(ウ) ふるさと（別記1「国民体育大会ふるさと選手制度」による。）

[注] 別記3「JOC エリートアカデミーに係る選手の参加資格の特例措置」の適用を受け、ふるさと選手として参加する者を含む。

### イ 少年種別

(ア) 居住地を示す現住所

(イ) 「学校教育法」第1条に規定する学校の所在地（以下「学校所在地」という。）

(ウ) 勤務地

(エ) 別記3「JOC エリートアカデミーに係る選手の参加資格の特例措置」に定める小学校の所在地

※ 「居住地を示す現住所」、「勤務地」、「学校所在地」のいずれかから参加する場合は、2023年4月30日以前から本大会終了時（2023年10月17日）まで、引き続き当該地に、それぞれ居住、勤務、又は通学していなければならない。ただし、次の者はこの限りではない。

[成年種別]

a 別記4「トップアスリートの国民体育大会参加資格の特例措置」の適用を受ける者

b 別記5「東日本大震災に係る選手及び監督の国民体育大会参加資格の特例措置」の適用を受ける者

[少年種別]

a 別記2「『一家転住等』に伴う特例措置」の適用を受ける者

b 別記4「トップアスリートの国民体育大会参加資格の特例措置」の適用を受ける者

c 別記5「東日本大震災に係る選手及び監督の国民体育大会参加資格の特例措置」の適用を受ける者

### (3) 選手の年齢基準

ア 選手の年齢基準については、下記を原則とする。

(ア) 成年種別に参加する者は、2005年4月1日以前に生まれた者とする。

(イ) 少年種別に参加する者は、2005年4月2日から2008年4月1日までに生まれた者とする。

(ウ) 年齢を区分している種別へ参加する者の年齢計算は、2023年4月1日を基準とする。

イ 日本スポーツ協会が特に認める場合は、上記アにかかわらず、競技ごとに年齢区分を設定することができる。ただし、年齢の下限は中学3年生（2008年4月2日から2009年4月1日までに生まれた者）とする。

(4) 前記の各事項に疑義のあるときは、日本スポーツ協会及び当該競技団体が調査・審議のうえ、日本スポーツ協会がその可否を決定する。

## 6 各正式競技の総合成績決定方法

各正式競技の総合成績決定方法は次のとおりとする。

(1) 次のア、イの得点を合計したものを男女総合成績（天皇杯得点）及び女子総合成績（皇后杯得点）とする。

ア 競技得点

競技得点は、各種別、種目などの第1位から第8位までの都道府県に与え、次のとおりとする。ただし、同順位の場合は、次の順位のものに加え、当該都道府県で等分し、割り切れない場合は、小数第3位以下を切り捨てる。

		1位	2位	3位	4位	5位	6位	7位	8位
種別	4人以下	24点	21点	18点	15点	12点	9点	6点	3点
	5人以上7人以下	40点	35点	30点	25点	20点	15点	10点	5点
	8人以上	64点	56点	48点	40点	32点	24点	16点	8点
種目	—————	8点	7点	6点	5点	4点	3点	2点	1点

[注] 「種別」：種別などに与える競技得点 「種目」：種目などに与える競技得点

イ 参加得点

参加得点は10点とし、大会（ブロック大会を含む。）に参加した都道府県に与える。

ただし、ブロック大会で本大会の出場権を獲得しながら、本大会に参加しなかった場合は与えない。

(2) 各競技の総合成績は、当該競技団体が決定する。

ただし、天候その他の事情により一部競技が中止になった場合は、当該競技団体と大会総務委員会が協議する。

(3) 参加資格違反等に関わる得点等の取り扱いについては、「国民体育大会における違反に対する処分に関する規程」によるものとする。

## 7 表彰

(1) 冬季大会及び本大会で実施した全正式競技の男女総合成績第1位の都道府県に天皇杯を、同じく女子総合成績第1位の都道府県に皇后杯をそれぞれ授与する。

(2) 冬季大会及び本大会で実施した全正式競技の男女総合成績及び女子総合成績の第1位から第8位までの都道府県に、それぞれ表彰状を授与する。

(3) 各正式競技の男女総合成績第1位の都道府県に、国民体育大会会長トロフィーを授与する。

- (4) 各正式競技の男女総合成績及び女子総合成績の第1位から第8位までの都道府県に、それぞれ表彰状を授与する。
- (5) 各競技の各種別及び各種目などの第1位から第8位までに賞状を授与する。団体競技の場合は、その都道府県名とチーム全員（監督を含む）の氏名を記載したものを都道府県用に1枚、更にその都道府県名と個人名を記載したもの、又は都道府県名とチーム全員（監督を含む）の氏名を記載したものをチーム全員に授与する。

## 8 参加申込方法

### (1) 参加申込

都道府県体育・スポーツ協会会長（代表者）及び競技団体会長（代表者）は、連署の上、都道府県大会又はブロック大会において選抜された者及び公益財団法人日本高等学校野球連盟が選出したチームを、大会会長宛に申込みものとする。

### (2) 参加申込締切

参加申込は、定められた締切日までに国民体育大会参加申込システムにより行う。

### (3) 参加申込締切日

締切日	競技
2023年 8月23日(水) 【12競技】	水泳、ローイング、バレーボール（ビーチバレーボール）、体操、レスリング、セーリング、自転車、相撲、カヌー、ボウリング、ゴルフ、トライアスロン
2023年 9月7日(木) 【27競技】	陸上競技、サッカー、テニス、ホッケー、ボクシング、バレーボール（6人制）、バスケットボール、ウエイトリフティング、ハンドボール、ソフトテニス、卓球、軟式野球、馬術、フェンシング、柔道、ソフトボール、バドミントン、弓道、ライフル射撃、剣道、ラグビーフットボール、スポーツクライミング、アーチェリー、空手道、銃剣道、なぎなた、高等学校野球

### (4) 参加申込様式

参加申込様式は、日本スポーツ協会が実施競技団体と協議の上、作成する。

### (5) 公開競技の参加申込

公開競技については、別途当該中央競技団体が定める所定の手続きにより行う。

### (6) 選手の交代

参加申込締切後の選手の交代は、特別な事情がない限り認めない。特別な事情で選手を交代する場合は、所定の様式、方法により次のア～ウ宛に届け出なければならない。

ア 全国を統轄する各中央競技団体事務局

イ 燃ゆる感動かごしま国体・かごしま大会実行委員会事務局

ウ 燃ゆる感動かごしま国体各競技会場地市町村実行委員会事務局

なお、日本スポーツ協会に対しては、大会終了後、所定の手続きにより参加申込情報を修正すること。

## 9 棄権手続

参加申込締切後から競技初戦までの間において、特別な事情で選手が競技会を棄権する場合には、所定の棄権手続きをとらなければならない。

なお、棄権手続きに係る届出については選手交代届と同じ様式を用いること。

## 10 大会参加負担金

- (1) 大会に参加選手団（視察員を除く）を派遣する都道府県体育・スポーツ協会は、大会参加負担金を納入する。一人当たりの大会参加負担金の額は下記のとおりとする。

区 分	負 担 金
少年の種別に参加する選手	2, 0 0 0 円
上記以外の者（本部役員、監督、成年の種別に参加する選手等）	4, 0 0 0 円

〔注〕 地震、風水害、感染症およびその他主催者の責によらない事由により大会を中止した場合、大会参加負担金の返金を行わない。

- (2) 大会参加負担金は、都道府県体育・スポーツ協会でき取りまとめ、次のとおり納入する。

ア 納入期限 2023年9月8日（金）

イ 納入先 みずほ銀行 渋谷支店 普通預金口座 513729  
公益財団法人日本スポーツ協会

## 11 宿泊申込

大会参加者は、燃ゆる感動かごしま国体・かごしま大会実行委員会が指定した所定の様式により、定められた締切日までに申込む。

## 12 都道府県選手団本部役員編成

- (1) 都道府県選手団本部役員は、次のとおりとする。

ア 参加選手 500 名以上の場合、団長、総監督及び総務ほか、計 20 名以内とする。

イ 参加選手 300 名以上 500 名未満の場合、団長、総監督及び総務ほか、計 15 名以内とする。

ウ 参加選手 300 名未満の場合、団長、総監督及び総務ほか、計 10 名以内とする。

- (2) 上記役員のほか、5 名以内の顧問を設けることができる。

- (3) 上記(1)及び(2)による本部役員総数の範囲内で、スポーツドクターを帯同するものとする。なお、帯同するスポーツドクターは日本スポーツ協会公認スポーツドクター資格を有する者とする。

- (4) 上記(1)及び(2)による本部役員総数の範囲内で、原則としてアスレティックトレーナーを帯同するものとする。

なお、帯同するアスレティックトレーナーは日本スポーツ協会公認アスレティックトレーナー資格を有する者とする。

- (5) 都道府県選手団本部役員の 1 日あたりの編成人数については、上記(1)及び(2)による人数を上限とする。

- (6) 都道府県選手団本部役員の参加申込は、2023 年 9 月 7 日（木）までに国民体育大会参加申込システムにより行う。

## 13 視察員

- (1) 視察員は、1 都道府県 3 名以内とする。ただし、2024 年以降の国民スポーツ大会の開催が決定又は内定している県については、佐賀県 100 名以内、滋賀県及び青森県 60 名以内、宮崎県及び長野県 40 名以内とする。

- (2) 都道府県の視察員の参加申込は、2023 年 9 月 7 日（木）までに国民体育大会参加申込システムにより行う。

## 14 大会参加章、記念章及びADカードの交付

大会参加章、記念章及びADカードは、次の者に交付する。

### (1) 大会参加章

都道府県選手団本部役員、監督及び選手並びに大会役員、競技会役員及び競技団体が指定した競技役員

### (2) 記念章

公開競技・デモンストレーションスポーツ参加者

※ 公開競技参加者への交付は、中央競技団体との協議による。

### (3) ADカード

都道府県選手団、公開競技に参加する選手・監督及び役員、大会役員・競技会役員及び競技団体が指定した競技役員、大会主催者及び競技会主催者が認めた者にはADカード(Accreditation Card)を交付する。

## 15 参加上の注意

(1) 大会期間中は、交付されたADカードを携帯しなければならない。

(2) 各都道府県の代表選手は、競技に際し、「国民体育大会ユニフォーム規程」に基づき、ユニフォームを着用しなければならない。

## 16 個人情報及び肖像権に関わる取り扱い

日本スポーツ協会、燃ゆる感動かごしま国体・かごしま大会実行委員会、燃ゆる感動かごしま国体各競技会場地市町村実行委員会及び国民体育大会実施競技中央競技団体（以下「国体関係機関・団体」という。）は、参加申込等を通じて取得する個人情報及び肖像権の取り扱いに関して以下のとおり対応するものとする。

### (1) 個人情報の取り扱い

#### ア 利用目的

大会参加申込として国民体育大会参加申込システムへ登録された個人情報は、国体関係機関・団体において、参加資格の確認や競技組合せなどをはじめとする大会運営業務のために利用し、目的以外に利用しない。

#### イ 公表の範囲と方法

個人情報のうち、所属都道府県、氏名、性別、年齢、学校名、チーム名等、所属と個人を識別するために必要な情報については、以下の方法等により公表することがある。

- (ア) 総合プログラム及び競技別プログラムへの掲載
- (イ) 競技会場内におけるアナウンス等による紹介
- (ウ) 競技会場内外の掲示板等への掲載
- (エ) 大会関連ホームページへの掲載
- (オ) 報道機関への提供

#### ウ 競技結果（記録）等

競技結果（記録）については、上記イで定めた個人情報とともに、以下の方法等により公表することがある。

- (ア) 燃ゆる感動かごしま国体・かごしま大会実行委員会が設置する記録本部を通じた公開
- (イ) 国体関係機関・団体及び報道機関等による新聞・雑誌及び関連ホームページ等への掲載
- (ウ) 国体関係機関・団体が作成する大会報告書等への掲載
- (エ) 次回以降の大会プログラムへの掲載【新記録、優勝及び上位入賞結果（記録）等】

(2) 肖像権に関する取り扱い

ア 写真

国体関係機関・団体又はこれらに認められた報道機関等によって撮影された写真が、新聞・雑誌・報告書及び関連ホームページ等で公開されることがある。

イ 写真（写真撮影企業等）

国体関係機関・団体に認められた写真撮影企業等によって撮影された写真等が販売されることがある。

なお、各競技・会場における販売の有無等の詳細は、当該中央競技団体を中心に対応する。

ウ 映像

国体関係機関・団体又はこれらに認められた報道機関等によって撮影された映像が、中継・録画放映及びインターネットによって配信されることがある。また、DVD 等に編集され、販売・配付されることがある。

なお、各競技における販売の有無等の詳細は、当該中央競技団体を中心に対応する。

(3) 対応

ア 承諾の確認

大会参加申込として国民体育大会参加申込システムへ登録された時点で、上記取り扱いに関する承諾を得たものとして対応する。

なお、各競技会における取り扱いに伴い、別途、当該中央競技団体等によって個別に承諾を確認することがある。

イ 役員等

大会役員、競技役員、運営役員、その他各種委員や補助員、国体関係機関・団体と大会に関する契約をしている者及び大会運営関係者については、上記取り扱いに関する承諾を得たものとして対応する。

## 17 都道府県大会及びブロック大会

正式競技については、本大会の予選として次のとおり都道府県大会（ブロック大会）を開催しなければならない。

(1) 都道府県の主催団体は、必要に応じて日本スポーツ協会及び中央競技団体等関係団体と協議の上、本要項に基づき実施要項を作成する。

なお、日本スポーツ協会及び中央競技団体は、その内容に不備がある場合、適宜指導を行うものとする。

(2) 都道府県大会の実施にあたり、当該都道府県主催団体は、適正な手続きに則り決定した代表選手の選抜方法・選考基準について、予め関係者に周知徹底を図るものとする。

(3) 参加者は、実施要項に基づき当該主催団体に申込み。

なお、参加は1人1競技に限る。

(4) ブロック大会の申込みは、原則として国民体育大会参加申込システムにより行い、様式は日本スポーツ協会及び当該主催団体が協議の上、作成する。

なお、参加申込システムを使用しない場合の様式については、当該主催団体において別途作成する。

(5) 都道府県大会の参加申込様式は、当該主催団体において作成する。

(6) 参加料を徴収する場合の金額は、当該主催団体が中央競技団体と協議の上、定める。

(7) 競技運営に差し支えない限り、鹿児島県選手は当該競技ブロック大会を経ることなく本大会に参加することができる。



## 18 国民体育大会参加者傷害補償制度

日本スポーツ協会及び都道府県体育・スポーツ協会は、国民体育大会参加者に対する社会的責任体制を整えるとともに、大会参加者の相互扶助の精神に基づいた補償制度として大会参加者による国民体育大会参加者傷害補償制度を運営する。

- (1) 本制度の対象となる参加者は、ブロック大会及び本大会に参加する本制度給付規定に定められた選手、監督、選手団本部役員（顧問を含む）、視察員並びにその他選手団役員とする。
- (2) 大会参加の都道府県体育・スポーツ協会は、国民体育大会参加者傷害補償制度の対象となる参加者数に応じた制度負担金（一人あたり 1,000 円）を、日本スポーツ協会に納入する。
- (3) 納入締切日及び納入先については、別途日本スポーツ協会から都道府県体育・スポーツ協会へ通知する。

## 19 その他

- (1) 参加申込及び宿泊申込が、定められた締切日までに行われない場合、又は、参加負担金が定められた納入期限までに納入されない場合は、本大会への参加を認めない。
- (2) その他の事項については、国民体育大会開催基準要項及び同細則による。
- (3) 大会運営にあたり、選手・観客・大会関係者への安全を最優先に配慮し、気象状況・感染状況・交通状況・テロ行為等の各種災害に伴い、安全確保が見込めないと主催者が判断した場合は、主催者の指示に従うものとする。また、安全の確保のために、参加申込システムに登録された以外の個人情報を取得する場合がある。取得した情報については、目的以外に利用しない。

## 別記1 「国民体育大会ふるさと選手制度」

- 1 成年種別年齢域の選手は、国民体育大会開催基準要項細則第3項〔国民体育大会開催基準要項第8項第1号及び第10項第4号（参加資格及び年齢基準等）〕に基づき、下記のいずれかを拠点とした都道府県から参加することができる。
  - (1) 居住地を示す現住所
  - (2) 勤務地
  - (3) ふるさと
- 2 「ふるさと」とは、卒業小学校、卒業中学校又は卒業高等学校のいずれかの所在地が属する都道府県とする。

ただし、JOC エリートアカデミーに係る選手については、別に定める「JOC エリートアカデミーに係る選手の参加資格の特例措置」第3項により取り扱うものとする。
- 3 我が国の競技力向上を支援する観点より、日本国籍を有する者及び「永住者」については、日本における滞在期間に関わらず、本制度を活用できるものとする。
- 4 「ふるさと選手制度」を活用し参加を希望する選手は、予め所定の方法により「ふるさと」を登録しなければならない。なお、一度登録した「ふるさと」は変更できないものとする。
- 5 「ふるさと」から参加する選手は、国民体育大会開催基準要項細則第3項-(1)-1)-③（国内移動選手の制限）に抵触しないものとする。
- 6 ふるさと選手制度の活用については、原則として、1回につき2年以上連続とし、利用できる回数は2回までとする。
- 7 参加都道府県は「ふるさと選手」を所定の様式、方法により、当該大会実施要項で定めた参加申込締切期日までに、日本スポーツ協会宛に提出する。

## 別記2 「『一家転住等』に伴う特例措置」

### 転校への特例

- 1 次の内容をすべて満たすことにより、国内移動選手の制限（国民体育大会開催基準要項細則第3項-(1)-1-③）に抵触しないものとする。
  - (1) この特例の対象は、「少年種別」への参加者に限る。
  - (2) 本特例を受けることができるのは、一家転住等やむを得ない理由に限ることとする。

なお「一家転住等」とは概ね次のことを言う。

    - ア 親の転勤による一家の転居
    - イ 親の結婚、離婚による一家の転居
    - ウ 上記以外に、やむを得ない理由による一家の転居
  - (3) 転居した時点に応じて、以下の手続きを終了していること。
    - ア 本特例を受けようとする参加者は、下記2(1)の場合は転居元、下記2(2)の場合は転居先が属する都道府県体育・スポーツ協会及び都道府県競技団体に対し、その旨報告すること。
    - イ 報告を受けた都道府県体育・スポーツ協会及び都道府県競技団体は、下記2(1)の場合は転居先、下記2(2)の場合は転居元が属する都道府県体育・スポーツ協会及び都道府県競技団体に対し、その旨報告し了承を得ること。
- 2 本特例を受ける当該大会において、参加することができる都道府県は以下のとおりとする。
  - (1) 転居した時点において、以下に該当する場合は転居元が属する都道府県から参加することができる。
    - ア 転居先が属する都道府県の代表が既に決定している場合
    - イ 当該参加者が、転居元が属する都道府県の代表として既に決定している場合
    - ウ 当該参加者が、転居元が属する都道府県の代表選考過程にある場合
  - (2) 転居した時点において、以下に該当する場合は転居先が属する都道府県から参加することができる。
    - ア 転居元が属する都道府県において、当該大会における都道府県代表の選考が開始されていない場合

### 別記3 「JOC エリートアカデミーに係る選手の参加資格の特例措置」

公益財団法人日本オリンピック委員会が実施する「JOC エリートアカデミー」に係る選手のうち、下記1に該当する者については、国民体育大会開催基準要項細則第3項〔国民体育大会開催基準要項第8項第1号及び第10項第4号（参加資格及び年齢基準等）〕及び別記1「国民体育大会ふるさと選手制度」に関し、次の2～4の特例を適用する。

#### 1 対象者

- (1) 少年種別年齢域の選手で JOC エリートアカデミーに在籍する者
- (2) 成年種別年齢域の選手で JOC エリートアカデミーを修了した者、または同アカデミーに在籍する者

#### 2 少年種別年齢域の選手の所属都道府県

本特例第1項-(1)に定める少年種別年齢域の選手は、その所属都道府県について、国民体育大会開催基準要項細則第3項-(1)-2)-②に定める「居住地を示す現住所」、「学校教育法第1条に規程する学校の所在地」、「勤務地」のほか、卒業小学校の所在地が属する都道府県を選択することができる。

なお、同アカデミーへの入校時において小学生であった場合には、入校する直前まで通学していた小学校の所在地が属する都道府県を選択することができる。

#### 3 成年種別年齢域の選手の「ふるさと」

本特例第1項-(2)に定める成年種別年齢域の選手は、別記1「国民体育大会ふるさと選手制度」第2項に定める卒業小学校、卒業中学校又は卒業高等学校のいずれかの所在地が属する都道府県のほか、同アカデミーでの入校時において小学生であった場合には、入校する直前まで通学していた小学校の所在地が属する都道府県を「ふるさと」とすることができる。

#### 4 国内移動選手の制限に係る例外適用

本特例第1項-(1)に定める少年種別年齢域の選手が前回の大会（都道府県大会を含む）と異なる都道府県から参加する場合、国民体育大会開催基準要項細則第3項-(1)-1)-③（国内移動選手の制限）に抵触しないものとする。

[注] 本特例第1項-(2)に定める成年種別年齢域の選手については、国民体育大会開催基準要項細則第3項-(1)-1)-③（国内移動選手の制限）の規定に従い取り扱うものとする。

## 別記4 「トップアスリーの国民体育大会参加資格の特例措置」

我が国の競技力向上を支援する観点より、一定の競技力を有する選手に対して、「トップアスリーの国民体育大会参加資格の特例措置（以下「本特例」という。）」を下記のとおり定める。

### 1 特例の対象となる選手

本特例の対象となる選手は、下記の条件のいずれかを満たす者とする。

- (1) 第32回オリンピック競技大会（2021年・東京）に参加した者。
  - (2) 2023年4月30日時点で、下記のいずれかに該当し、各中央競技団体が本特例の対象として認めた者
    - ア JOC オリンピック強化指定選手
    - イ 各競技（種目）における国内ランキング上位10位以内の者
    - ウ 中央競技団体が定めた強化指定選手
- ※ 強化指定ランクについては、各競技における全日本選手権大会入賞レベル以上のカテゴリーを対象とする。

### 2 特例の内容

#### (1) 予選会の免除

本特例の対象となる選手については、都道府県予選会及びブロック大会を経ずに国民体育大会本大会に参加することができるものとする。ただし、ブロック大会実施競技種目・種別においては、当該都道府県代表選手又はチームがブロック大会に参加し、本大会参加枠を獲得している場合とする。

#### (2) 資格要件（日数要件の緩和）

本特例の対象となる選手が所属都道府県として「居住地を示す現住所」又は「勤務地」を選択する場合は、日数に関する要件を定めないこととし、以下のとおりとする。

##### ア 居住地を示す現住所

次の要件をいずれも満たすものとする。

- (ア) 2023年4月30日以前から大会終了時（2023年10月17日）まで引き続き、住民票記載の住所に存する都道府県において生活している実態があり、当該都道府県以外（海外を含む）において生活している実態がないこと。

なお、生活の実態については、下記要件により判断する。

- a 自ら所有する住居、又は自らの名義で住居を賃借していること
- b 当該住居に生計を一にする家族と共に住んでいること
- c 当該住居の水道光熱費など費用を自ら負担していること
- d 当該住居に主要な家財道具が存すること

- (イ) 合宿、試合等により当該都道府県外で活動を行う場合、当該都道府県を移動の起点としていること。

##### イ 勤務地

次の要件をいずれも満たすものとする。

- (ア) 2023年4月30日以前から大会終了時（2023年10月17日）まで引き続き、雇用主と雇用契約を締結した上で、当該都道府県内に存する雇用主の会社や事業所等に現実に通勤し、勤務していること。
- (イ) 当該都道府県内で、競技普及活動等の事業に参加すること。

### 3 国内移動選手の制限

本特例の対象となる選手の国内移動選手の制限については、国民体育大会開催基準要項細則第3項-(1)-1)-③のとおりとする。

## 別記5 「東日本大震災に係る選手及び監督の国民体育大会参加資格の特例措置」

### 1 特例の対象となる被災地域都道府県

震災による被害状況及び影響等を総合的に勘案し、青森県、岩手県、宮城県、福島県、茨城県、千葉県の6県を本特例の適用対象となる被災地域都道府県(以下「特例対象県」という。)とする。

なお、特例対象県以外の都道府県において対応が必要となった場合は、個別に取り扱うこととする。

### 2 特例の内容

#### (1) 特例対象県を所属都道府県とする場合の要件緩和

以下の選手及び監督は、「居住地を示す現住所」、「学校所在地」又は「勤務地」の各要件を満たしていなくとも、当該特例対象県から参加することができる。

##### 【特例の対象者】

被災地域からの避難等、災害の影響によるやむを得ない事情によって、当該特例対象県における「居住地を示す現住所」、「学校所在地」又は「勤務地」の各要件を満たすことができなくなった者。

ただし、以下の事項のいずれにも該当していること。

ア 2011年3月11日(震災発生時)時点において、当該特例対象県内に居住又は勤務していた者。もしくは当該特例対象県内の「学校教育法」第1条に規定する学校に在籍していた者であること。

イ 災害が発生しなかったと仮定した場合、2023年4月30日以前から大会終了時(2023年10月17日)まで継続して当該特例対象県を「居住地を示す現住所」、「学校所在地」又は「勤務地」とする要件を満たしていたと合理的に推測される者であること。

#### (2) 避難等による移動先の都道府県を所属都道府県とする場合の要件緩和

ア 被災地域からの避難等により、当該特例対象県と異なる都道府県に移動した以下の選手及び監督については、移動先の都道府県から参加することができる。

なお、この場合、第76回及び第77回大会に当該特例対象県から参加していても、国民体育大会開催基準要項細則第3項-(1)-1)-③(国内移動選手の制限)には抵触しないものとする。

##### 【特例の対象者】

被災地域からの避難等、災害の影響によるやむを得ない事情によって、当該特例対象県から移動せざるを得なかった者。

ただし、以下の事項のいずれにも該当していること。

(ア) 2011年3月11日時点において、当該特例対象県内に居住又は勤務していた者。もしくは当該特例対象県内の「学校教育法」第1条に規定する学校に在籍していた者であること。

(イ) 移動先の都道府県を「居住地を示す現住所」、「学校所在地」又は「勤務地」とする要件を満たしていること。

なお、移動が生じた時期が2023年4月30日以降の場合は、移動先の都道府県の予選会開始までに要件を満たしていることとする。

[注] 「居住地を示す現住所」及び「学校所在地」として参加を希望する者については、当該自治体への住所に関する届出又は学籍に係る要件を満たしていなくとも、それに準ずる公的な証明書類を提出でき、かつ移動先の都道府県に居住あるいは通学している実態を有していると日本スポーツ協会が認めた場合、移動先の都道府県から出場することができる。

イ 本項アを適用して避難等による移動先の都道府県から第 77 回大会または 2023 年開催の特別大会に参加した者が、第 78 回大会において、以下のような震災にかかる理由により再度都道府県を移動して参加する場合は、国民体育大会開催基準要項細則第 3 項-(1)-1)-③（国内移動選手の制限）には抵触しないものとする。

- <例> ○ 避難先を離れ、当該特例対象県に戻る場合  
○ 避難先を離れ、他の都道府県を「居住地を示す現住所」、「学校所在地」又は「勤務地」とする場合  
○ 他の都道府県に避難先を移す場合

(3) 避難等による移動先の属する都道府県において学校を卒業した場合の「ふるさと」選択要件の緩和

避難等による移動先の属する都道府県において小学校、中学校または高等学校を卒業した者が、成年種別年齢域に達した際、「国民体育大会ふるさと選手制度」を活用して参加する場合、以下のいずれかを「ふるさと」として登録することができる。

ア 卒業小学校、卒業中学校または卒業高等学校の所在地

イ 災害の発生した時点で在籍していた小学校、中学校または高等学校の所在地

なお、本特例を適用して上記イの学校所在地を「ふるさと」登録した場合についても、卒業小学校、卒業中学校または卒業高等学校の所在地を「ふるさと」とする場合と同様、一度登録した「ふるさと」は変更できない。

**【特例の対象者】**

2011年度から2012年度（小学校は2015年度）までに、避難等による移動先の属する都道府県において小学校、中学校または高等学校を卒業した者。





### 3 各競技別実施要項

(正式競技)



# 〔 1 〕 陸上競技

1 期 日 2023年10月13日（金）から10月17日（火）まで（5日間）

2 会 場 鹿児島市 白波スタジアム（鹿児島県立鴨池陸上競技場）

## 3 種別（種目）及び参加人員

(1) 各都道府県は、監督2名、選手29名（男子選手19名以内、女子選手19名以内）計31名以内で編成し、種別、種目、参加数は下記のとおりとする。

監督、選手の兼任は1名とし、その場合は参加選手を30名とすることができる。

種別		種目	共通種目	種目数			合計		
男子 (19名以内)	成年	100m 300m 800m 110mハードル 400mハードル 3000m障害 10000m競歩 走幅跳 三段跳 砲丸投 やり投	4×100mリレー	男女混合4×400mリレー	11	11	56		
	少年	A			100m 300m 5000m 300mハードル 棒高跳 走幅跳 ハンマー投 やり投	8		3	16
		B			100m 3000m 110mハードル 走幅跳 円盤投	5			
女子 (19名以内)	成年	100m 300m 800m 5000m 400mハードル 5000m競歩 走高跳 棒高跳 走幅跳 砲丸投 ハンマー投 やり投	4×100mリレー	男女混合4×400mリレー	12	12	56		
	少年	A			100m 300m 800m 3000m 100mハードル 300mハードル 砲丸投 やり投	8		3	14
		B			100m 100mハードル 円盤投	3			

(2) 各都道府県の参加は、下記の出場制限によるものとする。

ア 1種目1名、同一人の出場は2種目までとする。ただし、リレーは除く。

イ 都道府県主催の予選会に出場しなかった種目には出場できない。ただし、1種目の予選のみに出場し、その種目の代表となった者は、予選に出場しなかった他の1種目にも出場できる。

- ウ 4×100mリレーの編成は、男女とも成年、少年A、少年Bから各1名、残りの1名は成年、少年A、少年Bのいずれかの種別から選出するものとし、計8名以内で申込みこと。  
なお、選手変更については、日本陸上競技連盟競技規則によるものとする。
- エ 男女混合4×400mリレーの編成は男女2名ずつとし、合計8名以内で申込みこと。男女とも少年Aもしくは少年Bから各1名、残りの男女各1名は成年、少年A、少年Bのいずれかの種別とする。
- オ リレーに出場する者は、予選会のどの種目であっても参加していれば出場できる。
- カ 成年男子10000m競歩の出場者は、5000m競歩の予選会を経た者でもよい。少年男子共通5000m競歩、成年女子5000m競歩の出場者は、10000m競歩又は3000m競歩、いずれかの予選会を経た者でもよい。
- キ 成年男子三段跳には、少年男子からもエントリーできる。ただし、各都道府県からエントリーできるのは、成年男子又は少年男子、いずれかの1名のみとする。
- ク 成年女子5000m競歩には、少年女子からもエントリーできる。ただし、各都道府県からエントリーできるのは、成年女子又は少年女子、いずれかの1名のみとする。
- ケ 成年女子棒高跳には、少年女子からもエントリーできる。ただし、各都道府県からエントリーできるのは、成年女子又は少年女子、いずれかの1名のみとする。
- コ 少年男子B3000mの出場者は、1500mの予選会を経た者でもよい。
- サ 成年男子300m・少年男子A300m・成年女子300m・少年女子A300mの出場者は、100m、200m、400mいずれかの予選会を経た者でもよい。
- シ 少年男子A300mハードル及び少年女子A300mハードルの出場者は、200m、400m、300m、110mハードル/100mハードル、400mハードルいずれかの予選会を経た者でもよい。  
(ただし予選会におけるハードルの高さやハードル間の長さ等の規格は限定しない)
- ※当該種目の公認記録がない場合は、資格記録なしとして番組編成を行う。

#### 4 競技上の規則及び方法

2023年度日本陸上競技連盟競技規則によるもののほか、下記の要領で実施する。

- (1) 少年男子A300mハードルの、ハードルの高さは0.914mとする。
- (2) 少年男子Aハンマー投のハンマーの重さは、6.000kgとする。
- (3) 少年男子Aやり投のやりの重さは、800gとする。
- (4) 少年男子B110mハードルの、ハードルの高さ/ハードル間は、0.991m/9.14mとする。
- (5) 少年男子B円盤投の円盤の重さは、1.500kgとする。
- (6) 少年女子A100mハードルの、ハードルの高さ/ハードル間は、0.838m/8.50mとする。
- (7) 少年女子A300mハードルの、ハードルの高さは0.762mとする。
- (8) 少年女子A砲丸投の砲丸の重さは、4.000kgとする。
- (9) 少年女子Aやり投のやりの重さは、600gとする。
- (10) 少年女子B100mハードルの、ハードルの高さ/ハードル間は、0.762m/8.50mとする。
- (11) 少年女子B円盤投の円盤の重さは、1.000kgとする
- (12) ベースボール・マガジン社が運営する「陸上競技ランキング」に2023年9月4日(月)時点で反映されている公認記録で番組編成を行う。資格記録の有効期間は、2023年1月1日から2023年8月27日までとする。

#### 5 予選方法

都道府県陸上競技協会は、本大会に準じて本実施要項3に定めた方法により、代表を選抜する。

## 6 参加資格、所属都道府県及び選手の年齢基準

(1) 監督・選手は、日本陸上競技連盟登録者であること。

(2) 参加資格・所属都道府県

総則5-(1)(2)に定めるもののほか、次による。

ア 日本国籍を有しない者〔出入国管理及び難民認定法に定める在留資格のうち、永住者（日本国との平和条約に基づき、日本国籍を離脱した者等の出入国管理に関する特例法に定める特別永住者を含む。）を除く〕については、学校教育法第1条に定める学校に在籍する生徒に限り、少年の種別に各都道府県、男女各1名以内で参加することができる。

イ 監督は、公益財団法人日本スポーツ協会公認スポーツ指導者制度に基づく公認陸上競技コーチ3、公認陸上競技コーチ4（以上、JAAF公認コーチ）、または公認陸上競技コーチ1、公認陸上競技コーチ2（以上、JAAF公認ジュニアコーチ）の資格を有する者とする。なお、監督、選手兼任の場合も同様とする。

ウ ふるさと選手制度については、特別国民体育大会実施要項総則5（別記1を含む。）の規程による。

(3) 選手の年齢制限

ア 成年の部に参加する競技者は、2005年4月1日以前に生まれた者とする。

イ 少年Aの部に参加する競技者は、2005年4月2日以降2007年4月1日までに生まれた者とする。

ウ 少年Bの部に参加する競技者は、2007年4月2日以降に生まれた者とする。

（ただし、中学生は、3年生のみ参加できる）

## 7 総合成績決定方法

男女総合成績（天皇杯得点）及び女子総合成績（皇后杯得点）は、競技得点と参加得点の合計とし、その得点の多い都道府県順に順位を決定する。ただし、同点の場合は、その順位を共有し、次の順位を欠位とする。

(1) 競技得点

天皇杯対象種別	皇后杯対象種別	競 技 得 点
成年男子 成年女子 少年男子 少年女子	成年女子 少年女子	各種目（リレーを含む）とも1位8点、2位7点、3位6点、4位5点、5位4点、6位3点、7位2点、8位1点の競技得点を与える。ただし、同順位の場合は、その順位を共有し、次の順位を欠位とする。なお、得点は次のものを加え、当該都道府県で等分する。 男女混合4×400mリレーの競技得点は天皇杯のみ対象とする。

(2) 参加得点

大会に参加した都道府県に、10点を与える。

## 8 表 彰

(1) 男女総合成績及び女子総合成績第1位から第8位までの都道府県に、表彰状を授与する。

(2) 男女総合成績第1位の都道府県に、大会会長トロフィーを授与する。

(3) 各種目の第1位から第8位までの者に、賞状を授与する。

## 9 参加申込み方法

(1) 参加申込みは下記の方法に従い、2023年9月1日（金）までに行うこと。

なお、イについては、書留郵便又は宅配便にて送付すること。

	申 込 先	必 要 書 類
ア	公益財団法人 日本スポーツ協会 〒160-0013 東京都新宿区霞ヶ丘町4番2号 JAPAN SPORT OLYMPIC SQUARE TEL 03-6910-5808 FAX 03-6910-5820	I 参加申込書（所定の Web ページ）
イ	燃ゆる感動かごしま国体・かごしま大会 鹿児島市実行委員会事務局 （鹿児島市国体推進部国体競技課） 〒892-8677 鹿児島市山下町11番1号 TEL 099-227-1937 FAX 099-808-0083	I 全参加人数分の「参加資格確認書」 II 予選会に出場したことが確認できるリザルト（提出は該当ページのみで可）

注 上記アへの申込みは、所定の Web ページ（国民体育大会参加申込システム）へアクセスし、必要項目を入力の上、所属都道府県体育・スポーツ協会を通じて申込み手続を完了すること。  
締切期限以降、必要に応じて鹿児島市実行委員会等から項目修正を依頼することがある。  
また、9月7日（木）以降は所定の Web ページ（国民体育大会参加申込システム）へアクセスできなくなるので、同日までに修正を行うこと。

(2) 選手・監督の申込みの変更

参加申込み締切後の変更は認めない。ただし、疾病、傷害等特別な事由で変更の申し出があった場合、その競技者が申込んだ種目に限り、資格審査のうえ出場を決定する。

選手・監督が交代する際は、診断書（下記提出先(ア)へ原本、(イ)(ウ)へはコピー）を添えて提出すること。

上記の変更の申し出の書式、期日及び提出先は、次のとおりとする。

ア 所定の書式の文書、都道府県予選会の出場が確認できるリザルト及び参加資格確認書

イ 提出期限 2023年9月22日（金）

ウ 提出先

(ア) 〒160-0013 東京都新宿区霞ヶ丘町4番2号 JAPAN SPORT OLYMPIC SQUARE 9階  
公益財団法人 日本陸上競技連盟  
TEL 050-1746-8410 FAX 050-3588-1869

(イ) 〒890-8577 鹿児島市鴨池新町10番1号  
燃ゆる感動かごしま国体・かごしま大会実行委員会事務局  
（鹿児島県国体・全国障害者スポーツ大会局競技式典課競技係）  
TEL 099-286-2855 FAX 099-286-5683

(ウ) 〒892-8677 鹿児島市山下町11番1号  
燃ゆる感動かごしま国体・かごしま大会鹿児島市実行委員会事務局  
（鹿児島市観光交流局国体推進部国体競技課競技第一係）  
TEL 099-227-1937 FAX 099-808-0083

※ やむを得ない場合は、2023年10月12日（木）午前9時30分までに、競技者変更届（上記9(2)、アと同様の書類）をTICに提出すること。

なお、公益財団法人日本スポーツ協会に対しては、大会終了後、別途、所定の手続きにより参加申込み情報を修正すること。

## 10 その他

### (1) 資格審査・プログラム編成会議

期 日 2023年9月2日(土)～9月10日(日)  
会 場 白波スタジアム(鹿児島県立鴨池陸上競技場)  
〒890-0062 鹿児島市与次郎二丁目2番2号  
TEL 099-227-1937 FAX 099-808-0037  
(TEL・FAXは鹿児島市実行委員会直通)

### (2) 監督会議

日 時 2023年10月12日(木) 午後2時  
会 場 川商ホール(鹿児島市民文化ホール) 第2ホール  
〒890-0062 鹿児島市与次郎二丁目3番1号  
TEL 099-257-8111 FAX 099-251-4053

### (3) 総合表彰式

日 時 2023年10月17日(火) 午前11時  
会 場 白波スタジアム(鹿児島県立鴨池陸上競技場)  
〒890-0062 鹿児島市与次郎二丁目2番2号  
TEL 099-255-0434 FAX 099-213-0398

## 〔2〕水泳競技

1 期 日 2023年9月16日(土)から9月24日(日)まで(9日間)

○ 競泳日程

種 別	9月22日(金)	9月23日(土)	9月24日(日)
成年男子	予選・決勝	予選・決勝	予選・決勝
成年女子	予選・決勝	予選・決勝	予選・決勝
少年男子A	予選・決勝	予選・決勝	予選・決勝
少年女子A	予選・決勝	予選・決勝	予選・決勝
少年男子B	予選・決勝	予選・決勝	予選・決勝
少年女子B	予選・決勝	予選・決勝	予選・決勝

○ 飛込日程(○内は順序)

種 別	9月18日(月)	9月19日(火)	9月20日(水)
成年男子		③ 飛板飛込決勝	② 高飛込決勝
成年女子	③ 高飛込決勝		① 飛板飛込決勝
少年男子	② 飛板飛込決勝	② 高飛込決勝	
少年女子	① 高飛込決勝	① 飛板飛込決勝	

○ 水球日程

種 別	9月17日(日)	9月18日(月)	9月19日(火)	9月20日(水)
少年男子	トーナメント (8試合)		準々決勝・準決勝 (6試合)	3位決定戦・決勝 (2試合)
女子		予選リーグ (12試合)	準決勝 (2試合)	3位決定戦・決勝 (2試合)

○ アーティスティックスイミング日程

種 別	9月16日(土) 午前	9月16日(土) 午後
少年女子	テクニカルルーティン競技	フリールーティン競技

○ オープンウォータースイミング日程

種 別	9月18日(月)
男 子	5 km競技
女 子	5 km競技

2 会 場 鹿児島市 (競泳・飛込・水球・アーティスティックスイミング)

鴨池公園水泳プール

屋久島町 (オープンウォータースイミング)

屋久島町一湊海水浴場特設オープンウォータースイミング会場

◇荒天時の対応

天候状況により、日程、スタート時間、コース、距離を変更もしくは中止する場合がある。

3 種別(種目)及び参加人員

○ 競 泳



(1) 各都道府県は、監督2名、選手42名（男子選手は24名以内、女子選手は23名以内）計44名以内で編成。種別、種目及び参加数は下表のとおりとする。

ア 男子（24名以内）

種別	種目	種目数	1種目の参加数	種別などの参加数
成年	自由形50m・100m・400m、背泳ぎ100m、平泳ぎ100m、バタフライ100m、個人メドレー200m、フリーリレー4×50m、メドレーリレー4×100m	9	1名以内	10名以内
少年	A 自由形50m・100m・400m、背泳ぎ200m、平泳ぎ200m、バタフライ200m、個人メドレー400m、フリーリレー4×200m、メドレーリレー4×100m	9	1名以内	10名以内
	B 自由形50m・100m・400m、背泳ぎ100m、平泳ぎ100m、バタフライ100m、個人メドレー200m、フリーリレー4×100m、メドレーリレー4×100m	9	1名以内	10名以内

イ 女子（23名以内）

種別	種目	共通種目	種目数	1種目の参加数	種別などの参加数
成年	自由形50m・100m・400m、背泳ぎ100m、平泳ぎ100m、バタフライ100m、個人メドレー200m、フリーリレー4×50m、メドレーリレー4×100m	—	9	1名以内	10名以内
少年	A 自由形50m・100m、背泳ぎ200m、平泳ぎ200m、バタフライ200m、個人メドレー400m、フリーリレー4×100m、メドレーリレー4×100m	自由形400m	9 (含む自由形400m)	1名以内	10名以内
	B 自由形50m・100m、背泳ぎ100m、平泳ぎ100m、バタフライ100m、個人メドレー200m、フリーリレー4×100m、メドレーリレー4×100m		9 (含む自由形400m)	1名以内	10名以内

(2) 各都道府県の参加は、前記のほか、次の出場制限によるものとする。

ア 同一人の出場は、2種目（リレーを除く）以内とする。

イ 少年Aには、中学3年生を除く少年Bの者も参加できる。その場合、少年女子の400m自由形に参加する場合を除き、全て少年Aの扱いとなる。

ウ 個人種目に出場しないリレー要員は、男女各5名・合計10名までとする。

エ 9(3)イに定める予備エントリーの総数が参加人員の定員を超えた場合は、公益財団法人日本水泳連盟が調整を行う。

(3) 成年選手は監督を兼任することができる。

○ 飛 込

- (1) 各都道府県は、監督1名、選手4名、計5名以内で編成。種別、種目及び参加数は下表のとおりとする。

種 別	種 目	内 容	種目数	監 督	選 手	参加都道府県	計 (人)
成年男子	飛板飛込	自由選択飛6演技 (各群より)	2	1	4	47	108
	高 飛 込	自由選択飛6演技 (各群より)					
成年女子	飛板飛込	自由選択飛5演技 (各群より)	2				
	高 飛 込	自由選択飛5演技 (異群より)					
少年男子	飛板飛込	自由選択飛5演技 (各群より)	2				
	高 飛 込	自由選択飛5演技 (異群より)					
少年女子	飛板飛込	自由選択飛4演技 (異群より)	2				
	高 飛 込	自由選択飛4演技 (異群より)					

- (2) 各都道府県の参加は各種目1名とする。なお、1名は2種目（飛板飛込、高飛込）までエントリーすることができる。ただし、指定された予選会に出場し標準点を突破していること。  
 (3) 6(6)及び9(3)エに定める予備エントリーに基づき、公益財団法人日本水泳連盟が出場人数を決定する。  
 (4) 成年選手は監督を兼任することができる。

○ 水 球

種 別	監 督	選 手	参加都道府県	計 (人)
少 年 男 子	1	11	16	336
女 子	1	11	12	

○ アーティスティックスイミング

種 別	種 目	監 督	選 手	参加都道府県	計 (人)
少年女子	デュエット	1	2	20	60

○ オープンウォータースイミング

種 別	監 督	選 手	参加都道府県	計 (人)
男 子	1	1	47	141
女 子		1	47	

- (1) 成年の選手は監督を兼任することができる。

#### 4 競技上の規程及び方法

○ 競 泳

公益財団法人日本水泳連盟競泳競技規則による。

○ 飛 込

公益財団法人日本水泳連盟飛込競技規則による。ただし、各競技種目とも決勝のみ行う。

○ 水 球

公益財団法人日本水泳連盟水球競技規則によるもののほか、次による。

- (1) 少年男子は、トーナメント方式により競技進行する。

※ 組み合わせについては、前回の国体水球競技第1位から第4位の都道府県をシードチームとする。

- (2) 女子は、予選リーグ（3チーム4ブロック）、及び決勝トーナメント方式で競技を進行する。予選リーグは勝ち点制（勝ち3点・引き分け1点・負け0点）により順位を決定する。勝ち点同点の場合は、「タイブレイク方式」にて順位を決定する。棄権は0対40で敗戦とする。
- ※ 組み合わせについては、前回の国体水球競技第1位から第4位の都道府県をシードチームとする。

(3) 競技時間（少年男子、女子決勝トーナメント）

試合時間	第1ピリオド	休憩	第2ピリオド	休憩	第3ピリオド	休憩	第4ピリオド
	8分	2分	8分	3分	8分	2分	8分

競技時間（女子予選リーグ）

試合時間	第1ピリオド	休憩	第2ピリオド	休憩	第3ピリオド	休憩	第4ピリオド
	5分	2分	5分	2分	5分	2分	5分

(4) ボール

ア 少年男子・・・公益財団法人日本水泳連盟一般男子公認球

イ 女子・・・公益財団法人日本水泳連盟一般女子公認球

- (5) エントリーできるのは11名までとする。第2のGKはNo. 11とする。No. 11は試合中にフィールド用とGK用の帽子を変更して試合参加することができる。GK No. 1とNo. 11がプレイできない状態となった場合には、第3のGKはNo. 11の帽子を使用する。その他交代に関する規定は13人制ルールに準ずる。

○ アーティスティックスイミング

公益財団法人日本水泳連盟アーティスティックスイミング競技規則による。

○ オープンウォータースイミング

公益財団法人日本水泳連盟オープンウォータースイミング競技規則による。ただし「第6条レース」、17項については一部適用しない場合がある。

## 5 予選方法

○ 競 泳

各都道府県は、都道府県大会を実施し、本大会代表を選考する。

○ 飛 込

各都道府県は、指定競技大会の成績により、本大会代表候補選手を選考する。

○ 水 球

- (1) 各都道府県は、都道府県大会を実施し、ブロック大会に出場するチームを決定する。

- (2) ブロック大会区分及び代表チーム数は、下表のとおりとする。

ブロック名	少年男子	女 子	ブロック名	少年男子	女 子
北 海 道 東 北	2	1	近 畿	2	2
			中 国	1	1
関 東	3	2	四 国	1	1
北 信 越	1	2	九 州	3	1
東 海	2	1	開 催 県	1	1

※ 女子は、各ブロック1、開催県1とし、前年度上位3チームが所属するブロックにそれぞれ出場権を加配する。

○ アーティスティックスイミング

- (1) 各都道府県は、都道府県大会を実施し、ブロック大会に出場する代表チームを決定する。
- (2) ブロック大会はテクニカルルーティン、フリールーティンを実施し、下表のとおり区分により代表チームを決定する。

ブロック名	出場チーム	ブロック名	出場チーム
北海道	1	近畿	3
東北	2	中国	3
関東	4		
北信越	3	九州	2
東海	2	開催県	0

○ オープンウォータースイミング

各都道府県は、都道府県大会を実施し、本大会代表を選考する。

## 6 参加資格、所属都道府県及び選手の年齢基準

総則5に定めるもののほか次による。

- (1) 選手は、公益財団法人日本水泳連盟登録者であること。  
 なお、未登録の者が本競技会に参加するためには、国体予選出場のため当該都道府県選手として一時登録が認められた者とする。ただし、いずれも該当しない者は審査の上、決定する。
- (2) 少年の所属  
 生徒（高等専門学校を含む）は学校所在地から参加し、第1学年を除き在学1年未満の者は参加できない。また種別を問わず、同一学年での参加は1回とする。  
 生徒以外の少年は、「居住地を示す現住所」の都道府県からそれぞれ参加する。
- (3) 成年の所属  
 学生は卒業小学校、中学校または卒業高等学校のいずれかの所在地が属する都道府県から「ふるさと選手制度」を活用し参加する。  
 ただし、JOC エリートアカデミーに在籍した者は、「居住地を示す現住所」が「卒業小学校所在地」と同一の場合に限り、「居住地」を選択することができる。  
 学生以外の成年は、「居住地を示す現住所」、「勤務地」、「ふるさと」のいずれかが属する都道府県を選択することができる。
- (4) 選手の年齢基準
  - ア 競泳の成年男子、成年女子、飛込の成年に参加する選手は、2005年4月1日以前に生まれた者。
  - イ 競泳の少年Aに参加する選手は、2005年4月2日以降、2008年4月1日までに生まれた者。
  - ウ 競泳の少年Bに参加する選手は、2007年4月2日以降、2009年4月1日までに生まれた者。
  - エ 飛込の少年及びアーティスティックスイミングに参加する選手は、2005年4月2日以降、2009年4月1日までに生まれた者。
  - オ 水球の少年男子に参加する選手は、2005年4月2日以降、2008年4月1日までに生まれた者。
  - カ 水球の女子に参加する選手は、2009年4月1日以前に生まれた者。
  - キ オープンウォータースイミングに参加する選手は、2009年4月1日以前に生まれた者。

(5) 競泳は、2023年4月1日以降の都道府県水泳連盟（協会）が承認した、公式競技会または公認競技会において、公益財団法人日本水泳連盟の定める標準記録を突破した者は、その種目に限り申込みができる。また、標準記録を突破できない場合でも、男女各4名・計8名までは無条件参加枠として、個人種目1種目に限り参加できる。

ア 標準記録を突破した者が男女いずれか一方でも4名の枠を超えた場合は、男女とも無条件参加枠を使用することはできない。

イ 無条件参加枠で出場する選手は、標準記録突破者と同様にリレーに出場できる。

ウ 開催県は前記3の人数枠内でフルエントリーすることができる。

(6) 飛込は、各都道府県水泳連盟（協会）が次の2023年度競技会において、公益財団法人日本水泳連盟の定める標準点を突破した者は、各都道府県水泳連盟（協会）において代表候補選手として選考し、公益財団法人日本水泳連盟に予備エントリーをすることができる。また、予備エントリーをした都道府県には1名の出場枠を与える。

なお、総則5別記4に定める「トップアスリートの国民体育大会参加資格の特例措置」の対象となる選手については、次の2023年度競技会を経ずに、公益財団法人日本水泳連盟に予備エントリーをすることができる。

ア 成年種別対象競技会

関東・関西選手権

イ 少年種別対象競技会

①地域高等学校選手権 ②全国JOCジュニアオリンピックカップ地域別予選会

予備エントリー完了後、公益財団法人日本水泳連盟が各都道府県の予備エントリーを集計し、本大会出場人数を決定する。

※ 開催県は標準点突破者であれば、前記3の人数枠（4名）内でフルエントリーすることができる。

(7) 水球のブロック大会及び本大会の参加チームは、都道府県予選会終了後、都道府県体育・スポーツ協会が代表と認めた混成、単独いずれのチームでもよい。

(8) オープンウォータースイミングは、2023年4月1日以降の都道府県水泳連盟（協会）が承認した、公式競技会または公認競技会において、公益財団法人日本水泳連盟の定める標準記録を突破した者、または2022年4月1日以降、OWS日本選手権、公益財団法人日本水泳連盟認定競技会、国際大会において5km以上の競技に参加し完泳した者は、エントリーをすることができる。

(9) 監督は、公益財団法人日本スポーツ協会公認スポーツ指導者制度に基づく、公認水泳コーチ1、公認水泳コーチ2、公認水泳コーチ3、公認水泳コーチ4、または公認水泳教師、公認水泳上級教師のいずれかの資格を有する者とする。

## 7 総合成績決定方法

男女総合成績（天皇杯得点）及び女子総合成績（皇后杯得点）は、競技得点と参加得点の合計とし、その得点の多い都道府県順に順位を決定する。

ただし、同点の場合は、その順位を共有し、次の順位を欠位とする。

(1) 競技得点の種類

ア 種別などに与える競技得点

水球（少年男子・女子）

アーティスティックスイミング（少年女子）

イ 種目などに与える競技得点

競 泳（成年男子・成年女子・少年男子・少年女子）

飛 込（成年男子・成年女子・少年男子・少年女子）

オープンウォータースイミング（男子・女子）

(2) 競技得点

種目	天皇杯対象種別	皇后杯対象種別	競 技 得 点
競 泳	成 年 男 子 成 年 女 子	成 年 女 子	各種目（リレーを含む）とも、1位8点、2位7点、3位6点、4位5点、5位4点、6位3点、7位2点、8位1点の競技得点を与える。 ただし、同順位の場合は、その順位を共有し、次の順位を欠位とする。なお、得点は次の順位のものに加え、当該都道府県で等分する。
飛 込	少 年 男 子 少 年 女 子	少 年 女 子	
水 球	少 年 男 子 女 子	女 子	1位40点、2位35点、3位30点、4位25点、5位（4チーム）12.5点の競技得点を与える。
ス ア ー テ ィ ス テ ィ ッ ク ミ ス テ ィ ッ ク	少 年 女 子	少 年 女 子	1位24点、2位21点、3位18点、4位15点、5位12点、6位9点、7位6点、8位3点の競技得点を与える。 ただし、同順位の場合は、その順位を共有し、次の順位を欠位とする。なお、得点は次の順位のものに加え、当該都道府県で等分する。
ス オ ー プ ン ウ ォ ー タ ー ス イ ミ ン グ	男 子 女 子	女 子	1位8点、2位7点、3位6点、4位5点、5位4点、6位3点、7位2点、8位1点の競技得点を与える。 ただし、同順位の場合は、その順位を共有し、次の順位を欠位とする。なお、得点は次の順位のものに加え、当該都道府県で等分する。

(3) 参加得点

大会（ブロック大会含む）に参加した都道府県に10点を与える。ただし、ブロック大会で本大会の出場権を獲得しながら、本大会に参加しなかった場合は与えない。

8 表 彰

- (1) 男女総合成績及び女子総合成績第1位から第8位までの都道府県に、表彰状を授与する。
- (2) 男女総合成績第1位の都道府県に、大会会長トロフィーを授与する。
- (3) 各種目（競泳・飛込・オープンウォータースイミング）及び種別（アーティスティックスイミング）の第1位から第8位までに賞状を授与する。種別（水球）の第1位から第4位及び第5位4チームに賞状を授与する。種別では、その都道府県名とチーム全員（監督を含む）の氏名を記載したものを都道府県用に1枚、さらにその都道府県名と当該個人名を記載したものをチーム全員に授与する。

## 9 参加申込み方法

総則8に定めるもののほか、次による。

- (1) 所定の Web ページ（国民体育大会参加申込受システム）へアクセスし、必要項目を入力の上、所属都道府県体育・スポーツ協会を通じて、2023年8月23日（水）までに申込手続きを完了すること。
- (2) 締切期限 2023年8月23日（水）以降は所定の Web ページ（国民体育大会参加申込システム）へアクセスできなくなるので、期限を厳守すること。
- (3) 注意
  - ア 選手の氏名等の個人情報 は 2023 年度において公益財団法人日本水泳連盟に登録した情報と同じものであること。
  - イ 競泳は、2023年8月12日（土）までに各都道府県水泳連盟（協会）より公益財団法人日本水泳連盟へ監督及び選手を予備エントリーすること。  
予備エントリーの総数が参加人員の定員を超えた場合、公益財団法人日本水泳連盟は2023年8月14日（月）までに調整を行い、その結果を各都道府県水泳連盟（協会）に連絡する。
  - ウ 競泳の、リレー申込は4名とする。ただし、競技の際は、同じ種別内の個人種目または他のリレーに出場する者に交代することができる。
  - エ 飛込は、2023年8月1日（火）までに各都道府県水泳連盟（協会）より公益財団法人日本水泳連盟へ候補選手を予備エントリーすること。  
公益財団法人日本水泳連盟は2023年8月4日（金）までに出場人数を決定し、その結果を各都道府県水泳連盟（協会）に通知する。
  - オ 飛込は本大会で、ダイブシート及び計算用紙（規定の用紙）に自分が行おうとする飛込演技の番号、名称、型、飛板または台の高さ、難易度を記入して、出場する当該種目の前日12時から15時までの間に、飛込プールサイドにある「ダイブシート投かん箱」に投函すること。
  - カ 水球の本大会への申込選手登録番号は、試合におけるメンバー表の番号と同一であること。（GKをNo.1に、第2のGKはNo.11に記載すること。また、キャプテンは備考欄に「主将」と記載すること。）
  - キ アーティスティックスイミングのテクニカルルーティン用紙及びフリールーティン用紙は、参加申込み（アップロード）と同時に下記(イ)に送付する。また、ブロック大会のプログラム及び記録は、下記(ア)に送付する。  
使用するCDは各自持参する。それぞれの最初に録音し、都道府県名、氏名を記入する。
    - (ア) 〒160-0013 東京都新宿区霞ヶ丘町4番2号 JAPAN SPORT OLYMPIC SQUARE 8階  
公益財団法人日本水泳連盟  
TEL 03-6812-9061 FAX 03-6812-9062
    - (イ) 〒892-8677 鹿児島県鹿児島市山下町11番1号  
燃ゆる感動かごしま国体・かごしま大会鹿児島市実行委員会事務局  
（鹿児島市観光交流局国体推進部国体競技課競技第二係）  
TEL 099-808-0033 FAX 099-808-0083
- (4) 参加申込締切 2023年8月23日（水）後の監督および選手変更は、一切認めない。ただし、疾病、傷害等特別な場合に限り、監督の交代、競泳のリレー種目・水球及びアーティスティックスイミングは選手の交代を認めるものとし、その取り扱いについては次のとおりとする。

なお、公益財団法人日本スポーツ協会に対しては、下記への提出後、別途、所定の手続きにより参加申込情報を修正すること。

ア 競泳のリレー種目・水球及びアーティスティックスイミングの交代要員は申込み時に登録をすること。（競泳は各リレー種目1名、水球は4名まで、アーティスティックスイミングは1名とする）

イ 競泳及び水球は各加盟団体の定めた都道府県予選会に参加した選手であること。

ウ 競泳は、予備エントリー時に定められた人数、水球は11名の定員を超えることはできない。また、監督者会議以降の変更は認めない。

エ 提出先

(ア) 〒160-0013 東京都新宿区霞ヶ丘町4番2号 JAPAN SPORT OLYMPIC SQUARE 8階  
公益財団法人日本水泳連盟

TEL 03-6812-9061 FAX 03-6812-9062

(イ) 〒890-8577 鹿児島県鹿児島市鴨池新町10番1号

燃ゆる感動かごしま国体・かごしま大会実行委員会事務局

(鹿児島県国体・全国障害者スポーツ大会局競技式典課競技係)

TEL 099-286-2855 FAX 099-286-5683

(ウ) (競泳・飛込・水球・アーティスティックスイミング)

〒892-8677 鹿児島県鹿児島市山下町11番1号

燃ゆる感動かごしま国体・かごしま大会鹿児島市実行委員会事務局

(鹿児島市観光交流局国体推進部国体競技課競技第二係)

TEL 099-808-0033 FAX 099-808-0083

(エ) (オープンウォータースイミング)

〒891-4207 鹿児島県熊毛郡屋久島町小瀬田849番地20

燃ゆる感動かごしま国体OWS競技屋久島町実行委員会事務局

TEL 0997-43-5900 FAX 0997-43-5905

## 10 その他

(1) プログラム編成

(競泳・飛込)

日時 2023年8月24日(木)～26日(土)

場所 鴨池公園水泳プール 会議室

〒890-0063 鹿児島県鹿児島市鴨池2丁目31番3号

TEL 099-251-1288 FAX 099-808-0021

(2) 組合せ抽選会

(水球)

日時 2023年8月27日(日) 午前10時

場所 JAPAN SPORT OLYMPIC SQUARE 会議室

〒160-0013 東京都新宿区霞ヶ丘町4番2号

TEL 03-6812-9061 FAX 03-6812-9062



(3) 出場順の抽選

(アーティスティックスイミング)

日 時 2023年9月15日(金) 午後3時

場 所 鴨池公民館

〒890-0063 鹿児島県鹿児島市鴨池2丁目32番6号

TEL 099-252-5756 FAX 099-257-0493

(4) 選手番号抽選会

(オープンウォータースイミング)

日 時 2023年9月17日(日) 午前11時30分

場 所 屋久島離島開発総合センター

〒891-4205 鹿児島県熊毛郡屋久島町宮之浦1593番地

TEL 0997-43-5900 FAX 0997-43-5905

(5) 監督者会議

(競 泳)

日 時 2023年9月21日(木) 午後3時

場 所 鴨池公園水泳プール 観客席

〒890-0063 鹿児島県鹿児島市鴨池2丁目31番3号

TEL 099-251-1288 FAX 099-808-0021

(飛 込)

日 時 2023年9月17日(日) 午後4時

場 所 鴨池公民館

〒890-0063 鹿児島県鹿児島市鴨池2丁目32番6号

TEL 099-252-5756 FAX 099-257-0493

(水 球)

日 時 2023年9月16日(土) 午後5時10分

場 所 鴨池公民館

〒890-0063 鹿児島県鹿児島市鴨池2丁目32番6号

TEL 099-252-5756 FAX 099-257-0493

(アーティスティックスイミング)

日 時 2023年9月15日(金) 抽選会終了後

場 所 鴨池公民館

〒890-0063 鹿児島県鹿児島市鴨池2丁目32番6号

TEL 099-252-5756 FAX 099-257-0493

(オープンウォータースイミング)

日 時 2023年9月17日(日) 抽選会終了後

場 所 屋久島離島開発総合センター

〒891-4205 鹿児島県熊毛郡屋久島町宮之浦1593番地

TEL 0997-43-5900 FAX 0997-43-5905

(6) 総合表彰式

日 時 2023年9月24日(日) 競泳競技終了後  
場 所 鴨池公園水泳プール  
〒890-0063 鹿児島県鹿児島市鴨池2丁目31番3号  
TEL 099-251-1288 FAX 099-808-0021

(7) 練習時間については、会場地実行委員会事務局に問い合わせること。

(競泳・飛込・水球・アーティスティックスイミング)

〒892-8677 鹿児島県鹿児島市山下町11番1号  
燃ゆる感動かごしま国体・かごしま大会鹿児島市実行委員会事務局  
(鹿児島市観光交流局国体推進部国体競技課競技第二係)  
TEL 099-808-0033 FAX 099-808-0083

(オープンウォータースイミング)

〒891-4207 鹿児島県熊毛郡屋久島町小瀬田849番地20  
燃ゆる感動かごしま国体OWS競技屋久島町実行委員会事務局  
TEL 0997-43-5900 FAX 0997-43-5905

## 〔3〕 サッカー競技

1 期 日 2023年10月12日(木)から10月16日(月)まで(5日間)

種 別	10月12日(木)	10月13日(金)	10月14日(土)	10月15日(日)	10月16日(月)
成年男子	1 回 戦	準々決勝	準 決 勝	3位決定戦 決 勝	
少年男子	1 回 戦	2 回 戦	準々決勝	準 決 勝	3位決定戦 決 勝
少年女子		1 回 戦	準々決勝	準 決 勝	3位決定戦 決 勝

2 会 場 志布志市(成年男子) 志布志運動公園陸上競技場  
しおかぜ公園A  
しおかぜ公園C  
南さつま市(少年男子) OSAKO YUYA stadium(加世田運動公園陸上競技場)  
加世田運動公園多目的広場  
鹿児島県立吹上浜海浜公園運動広場  
霧 島 市(少年女子) 国分運動公園陸上競技場  
国分運動公園多目的広場  
まきのはら運動公園多目的広場

### 3 種別及び参加人員

種 別	監 督	選 手	参加都道府県	小計	合 計(人)
成年男子	1	15	16	256	920
少年男子	1	16	24	408	
少年女子	1	15	16	256	

(注) 成年男子の監督は、選手を兼ねることができる。

### 4 競技上の規程及び方法

#### (1) 競技規程

ア 試合は、2023-2024 公益財団法人日本サッカー協会競技規則による。

イ 成年種別及び少年男子は、試合開始前に登録された交代要員の内、5名まで交代が認められる。ただし、交代枠を使用後、プレーの続行が困難な負傷等が発生した場合に、追加で1名に限り交代して退いた競技者が再び出場することが認められる。

少年女子は、再交代(交代して退いた競技者が交代要員となって再び出場可能)が認められる。

ウ 退場を命じられた選手は、本大会の次の1試合に出場することができず、それ以降の処置については、本大会の規律・フェアプレー委員会で決定する。

エ 本大会中、警告を2回受けた選手は、本大会の次の1試合に出場することができない。

なお、準決勝進出チームの選手が受けた準々決勝までの警告累積は、準決勝以降に持ち越さない。

## (2) 試合の方法

ア トーナメント方式とし、3位決定戦を行う。

イ 試合時間は70分間（前後半各35分）とし、ハーフタイムのインターバルは10分間とする。勝敗が決しないときは、1回戦から準決勝及び3位決定戦は、ペナルティーキック方式により、次回戦進出チーム及び3位を決定する。決勝戦は、20分間（前後半各10分間）の延長戦を行い、なお決しないときは、ペナルティーキック方式により、1位を決定する。

## 5 予選方法

(1) 予選大会を主管する各地域サッカー協会は、本大会実施要項に準じて予選大会であるブロック大会を実施し、別項に定める本大会に出場すべき代表を決定する。

(2) 各地域サッカー協会は、関係都道府県サッカー協会及びそのブロックの代表都道府県体育・スポーツ協会と協議の上、ブロック大会開催期日、場所を決定し、その結果をすみやかに公益財団法人日本サッカー協会へ報告すること。

(3) 各地域サッカー協会は、ブロック大会終了後、2023年8月25日（金）までに大会報告書を作成して、公益財団法人日本サッカー協会へ送付すること。（締切期日厳守のこと。）

(4) ブロック大会区分及び代表チーム数は、次表のとおりとする。

ブロック名	都道府県名	成年男子	少年男子	少年女子
北海道	北海道	1	1	1
東北	青森、岩手、宮城、秋田、山形、福島	1	3	2
関東	茨城、栃木、群馬、埼玉、千葉、東京、神奈川、山梨	3	4	2
北信越	新潟、長野、富山、石川、福井	2	2	1
東海	静岡、愛知、三重、岐阜	1	2	2
近畿	滋賀、京都、大阪、兵庫、奈良、和歌山	2	3	1
中国	鳥取、島根、岡山、広島、山口	1	3	2
四国	香川、徳島、愛媛、高知	2	2	1
九州	福岡、佐賀、長崎、熊本、大分、宮崎、沖縄	2	3	3
開催県	鹿児島	1	1	1
	計	16	24	16

## 6 参加資格、所属都道府県及び選手の年齢基準

総則5に定めるもののほか、次による。

(1) 各都道府県の成年男子、少年男子及び少年女子の代表チームは、単独、補強又は選抜のうち、いずれかの方法により編成すること。

(2) 成年男子

ア 公益財団法人日本サッカー協会定款第50条に基づき制定された「サッカー選手の登録と移籍等に関する規則」第2条及び「フットサル選手の登録と移籍等に関する規則」第2条に定める登録選手が参加できる。

イ 2006年12月31日以前に生まれたものが参加できる。

ウ 成年男子代表チームについて、高校2・3年生のみの編成は不可とし、高校2・3年生の登録できる人数は5名以内とする。

(3) 少年男子

ア 公益財団法人日本サッカー協会定款第 50 条に基づき制定された「サッカー選手の登録と移籍等に関する規則」第 2 条及び「フットサル選手の登録と移籍等に関する規則」第 2 条に定める登録選手が参加できる。

イ 中学 3 年生を含む 2009 年 4 月 1 日以前に生まれたものから、2007 年 1 月 1 日以降に生まれたものが参加できる。

(4) 少年女子

ア 公益財団法人日本サッカー協会定款第 50 条に基づき制定された「サッカー選手の登録と移籍等に関する規則」第 2 条及び「フットサル選手の登録と移籍等に関する規則」第 2 条に定める登録選手が参加できる。

イ 中学 3 年生を含む 2009 年 4 月 1 日以前に生まれたものから、2007 年 1 月 1 日以降に生まれたものが参加できる。

(5) 外国籍競技者の参加

外国籍競技者の参加については総則 5(1)アを適用する。

(6) 監督

チーム(全種別)の監督は、公益財団法人日本サッカー協会公認指導者ライセンスに基づく、JFA 公認 S 級コーチ、JFA 公認 A 級コーチ(日本スポーツ協会コーチ 4)、JFA 公認 B 級コーチ(日本スポーツ協会コーチ 3)のいずれかを有するものとする。

7 総合成績決定方法

男女総合成績(天皇杯得点)及び女子総合成績(皇后杯得点)は、競技得点と参加得点の合計とし、その得点の多い都道府県順に順位を決定する。

ただし、同点の場合は、その順位を共有し、次の順位を欠位とする。

(1) 競技得点

天皇杯対象種別	皇后杯対象種別	競 技 得 点
成 年 男 子 少 年 男 子 少 年 女 子	少 年 女 子	各種別とも、1 位 64 点、2 位 56 点、3 位 48 点、4 位 40 点、5 位(4 チーム)各 20 点の競技得点を与える。

(2) 参加得点

大会(ブロック大会含む)に参加した都道府県に 10 点を与える。ただし、ブロック大会で本大会の出場権を得ながら、本大会に参加しなかった場合は与えない。

8 表 彰

- (1) 男女総合成績及び女子総合成績第 1 位から第 8 位までの都道府県に、表彰状を授与する。
- (2) 男女総合成績第 1 位の都道府県に、大会会長トロフィーを授与する。
- (3) 各種別の第 1 位から第 5 位までの都道府県に、賞状を授与する。

9 参加申込み方法

総則 8 に定めるもののほか、次による。

(1) 参加申込み

参加申込みは、所定の Web ページ(国民体育大会参加申込システム)へアクセスし、必要項目を入力の上、所属都道府県体育・スポーツ協会を通じて、2023 年 9 月 7 日(木)までに申込み手続きを完了すること。

## (2) 締切期限厳守

締切期限以降は所定の Web ページ（国民体育大会参加申込システム）へアクセスできなくなるため、締切期限を厳守すること。

## (3) 参加申込み後の変更

参加申込み後の選手・監督の変更は、疾病、傷害の場合並びに特別な場合のみ認めるものとし、その取扱いは次のとおりとする。なお、疾病、傷害以外の場合は、公益財団法人日本サッカー協会国体実施委員会の審議を経て変更を認めるものとする。

提出期限（成年男子・少年女子・少年男子共通）

2023年10月10日（火）午後2時（必着）

提出先

ア 〒112-0004 東京都文京区後楽1丁目4-18 トヨタ東京ビル

公益財団法人日本サッカー協会 国内競技運営部

TEL 03-3830-1809 MAIL JGAMES-HQ@team.dnp.co.jp

イ 燃ゆる感動かごしま国体・かごしま大会実行委員会事務局

（鹿児島県国体・全国障害者スポーツ大会局競技式典課競技係）

TEL 099-286-2855 MAIL kokutai-kyougi@pref.kagoshima.lg.jp

ウ（成年男子）燃ゆる感動かごしま国体志布志市実行委員会事務局

TEL 099-472-1111 MAIL kokutai@city.shibushi.lg.jp

（少年男子）燃ゆる感動かごしま国体南さつま市実行委員会事務局

TEL 0993-76-1519 MAIL e\_kokutai@city.minamisatsuma.lg.jp

（少年女子）燃ゆる感動かごしま国体・燃ゆる感動かごしま大会霧島市実行委員会事務局

TEL 0995-55-1512 MAIL kirishimacity02@city-kirishima.jp

なお、所定の文書並びに医師の診断書は、提出期限までに、ア・イ・ウにメールにて提出するものとし、本紙は速やかにアに送付すること。また、公益財団法人日本スポーツ協会に対しては、大会終了後、別途、所定の手続きにより、参加申込み情報を修正すること。

## 10 参加上の注意

### (1) ユニフォーム

ア 公益財団法人日本サッカー協会ユニフォーム規程による。

イ 「チーム名」として必ず都道府県名を表示すること。

ウ ユニフォームは正副2色（シャツ、ショーツ、ソックス、GK用共）を参加申込書に記入すること。参加申込書提出後のユニフォームの変更は認めない。

エ ユニフォームへの広告表示は認めない。

(2) 参加資格に違反したり、その他不都合な行為があった時は、そのチームの出場を停止することもある。

## 11 その他

### (1) 組合せ抽選会

日時 2023年9月8日（金）午後2時

場所 公益財団法人日本サッカー協会

〒112-0004 東京都文京区後楽1丁目4-18 トヨタ東京ビル

(2) 監督会議（オンライン）

（成年男子・少年女子・少年男子共通）

日 時 2023年10月5日（木） 午後5時

(3) 表彰式

（成年男子）

日 時 2023年10月15日（日） 競技終了後

場 所 志布志運動公園陸上競技場

〒899-7104 鹿児島県志布志市志布志町安楽 190 番地 46

TEL 099-473-2551 FAX 099-473-2551

（少年男子・男女総合）

日 時 2023年10月16日（月） 競技終了後

場 所 OSAKO YUYA stadium（加世田運動公園陸上競技場）

〒897-0002 鹿児島県南さつま市加世田武田 18100 番地

TEL 0993-52-2436 FAX 0993-52-2439

（少年女子・女子総合）

日 時 2023年10月16日（月） 競技終了後

場 所 国分運動公園陸上競技場

〒899-4304 鹿児島県霧島市国分清水 309

TEL 0995-46-4398 FAX 0995-46-4399

## 〔4〕 テニス競技

1 期 日 2023年10月8日(日)から10月11日(水)まで(4日間)

種 別	10月8日(日)	10月9日(月)	10月10日(火)	10月11日(水)
成年男子	1 回 戦	2 回 戦	準々決勝 準 決 勝 5～8位決定1回戦	決 勝 3～8位決定戦
成年女子	1 回 戦	2 回 戦	準々決勝 準 決 勝 5～8位決定1回戦	決 勝 3～8位決定戦
少年男子	1 回 戦	2 回 戦 3 回 戦	準々決勝 準 決 勝 5～8位決定1回戦	決 勝 3～8位決定戦
少年女子	1 回 戦 2 回 戦	3 回 戦	準々決勝 準 決 勝 5～8位決定1回戦	決 勝 3～8位決定戦

2 会 場 鹿児島市

(成年男子・成年女子) 東開庭球場 砂入り人工芝 16 面

(少年男子・少年女子) 鹿児島県立鴨池庭球場 ハードコート 16 面

※ 成年種別と少年種別の会場は、コートサーフェスが異なりますのでご注意ください。

また、少年種別については、天候により会場の変更もありますので、砂入り人工芝用シューズの準備をお願いします。

3 種別及び参加人員

種 別	監 督	選 手	チーム数	選手計	合計(人)
成年男子	2	2	32	64	410
成年女子		2	32	64	
少年男子		2	47	94	
少年女子		2	47	94	

(注) 選手・監督の兼任はできない。

(注) 監督は参加申込みの際に担当種別を入力しなければならない。

(注) 2会場開催の際、3種別以上参加の都道府県は、監督を両会場に1名ずつ配置しなければならない。

4 競技上の規程及び方法

- (1) 競技規則は、公益財団法人日本テニス協会発行「JTA テニスルールブック 2023」を適用する。
- (2) 競技は、各種別それぞれ3ポイント(単2・複1)とし、その勝敗は獲得したポイント数の多少によって決める。
- (3) 競技は、各種別とも都道府県対抗のトーナメント方式で行う。
- (4) 試合はすべて8ゲームズプロセット、ノーアドバンテージ方式とする。
- (5) 試合は、1回戦より勝敗決定後に打ち切る。
- (6) 準々決勝及び順位決定戦からSCUとし、それ以外の試合についてはセルフジャッジとする。



## 5 予選方法

- (1) 各都道府県協会は、都道府県大会を実施し、種別ごとにブロック大会及び本大会に出場する代表チームを決定する。(ブロック大会及び本大会出場選手の順位は、都道府県予選大会の順位による。)
- (2) ブロック大会の主管協会は、本大会実施要項に準じてブロック大会を実施し、本大会に出場する代表チーム及び監督・選手を決定する。
- (3) ブロック大会の開催期日・会場は、各主管協会から通知する。
- (4) ブロック大会区分及び代表チーム数は、下記のとおりとする。

ブロック名	都 道 府 県 名	成年 男子	成年 女子	少年 男子	少年 女子
北海道	北海道	1	1	1	1
東 北	青森、岩手、宮城、秋田、山形、福島	3	3	6	6
関 東	茨城、栃木、群馬、埼玉、千葉、東京、神奈川、山梨	7	8	8	8
北信越	新潟、長野、富山、石川、福井	3	2	5	5
東 海	静岡、愛知、三重、岐阜	2	3	4	4
近 畿	滋賀、京都、大阪、兵庫、奈良、和歌山	4	4	6	6
中 国	鳥取、島根、岡山、広島、山口	3	3	5	5
四 国	香川、徳島、愛媛、高知	3	2	4	4
九 州	福岡、佐賀、長崎、熊本、大分、宮崎、沖縄	5	5	7	7
開催県	鹿児島	1	1	1	1
計		32	32	47	47

### (5) ブロック大会の申込み及び問合せ場所

ブロック名	所 在 地	担当協会
北海道	〒062-0905 札幌市豊平区豊平五条 11 丁目 1 - 1 北海道立総合体育センター内	北海道テニス協会
東 北	〒983-0812 仙台市宮城野区小田原弓ノ町 101 - 2 CNSビル 1F	東北テニス協会
関 東	〒151-0072 渋谷区幡ヶ谷 1 - 1 - 2 朝日生命幡ヶ谷ビル 2F	関東テニス協会
北信越	〒939-2376 富山市八尾町福島 9 3 番地	北信越テニス協会
東 海	〒464-0836 名古屋市千種区菊坂町 2 - 2 シャトレタカギ 3A	東海テニス協会
近 畿	〒550-0004 大阪市西区靱本町 2 - 1 - 14 靱テニスセンター内	関西テニス協会
中 国	〒732-0052 広島市東区光町 2 - 9 - 30 竹本ビル 3 階 305 号	中国テニス協会
四 国	〒790-0031 松山市雄郡 2 - 9 - 25 第 1 石原ビル 106 号	四国テニス協会
九 州	〒810-0022 福岡市中央区薬院 2 - 14 - 26 東洋薬院ビル 5F	九州テニス協会

## 6 参加資格、所属都道府県及び選手の年齢基準

総則5に定めるもののほか、次による。

- (1) 公益財団法人日本テニス協会の登録選手（一般、プロフェッショナル）若しくは、都道府県テニス協会及び傘下組織に登録した選手であること。
- (2) 少年種別に参加できる選手には、2008年4月2日から2009年4月1日までの間に生まれた中学3年生を含むものとする。
- (3) 監督は、公益財団法人日本スポーツ協会公認スポーツ指導者制度に基づく、公認テニスコーチ2、公認テニスコーチ3、公認テニスコーチ4、公認テニス教師、公認テニス上級教師のいずれかの資格を有する者であること。（教師はJPTA資格保有者も含む）
- (4) 参加資格や年齢基準の解釈については、公益財団法人日本スポーツ協会ホームページを参照すること。

## 7 総合成績決定方法

男女総合成績（天皇杯得点）及び女子総合成績（皇后杯得点）は、競技得点と参加得点の合計とし、その得点の多い都道府県順に順位を決定する。

ただし、同点の場合は、その順位を共有し、次の順位を欠位とする。

### (1) 競技得点

天皇杯対象種別	皇后杯対象種別	競技得点
成年男子 成年女子 少年男子 少年女子	成年女子 少年女子	各種別とも1位24点、2位21点、3位18点、4位15点、5位12点、6位9点、7位6点、8位3点の競技得点を与える。 ただし、同順位の場合は、その順位を共有し、次の順位を欠位とする。なお、得点は次の順位のものに加え、当該都道府県で等分する。

### (2) 参加得点

大会（ブロック大会を含む）に参加した都道府県に10点を与える。ただし、ブロック大会で本大会の出場権を獲得しながら、本大会に参加しなかった場合は与えない。

## 8 表彰

- (1) 男女総合成績及び女子総合成績第1位から第8位までの都道府県に、表彰状を授与する。
- (2) 男女総合成績第1位の都道府県に、大会会長トロフィーを授与する。
- (3) 各種別の第1位から第8位までに、賞状を授与する。

## 9 参加申込み方法

総則8に定めるもののほか、次による。

- (1) 所定のWebページ（国民体育大会参加申込システム）へアクセスし、必要項目を入力の上、所属都道府県体育・スポーツ協会を通じて、2023年9月7日（木）までに申込み手続きを完了すること。
- (2) 締切期限以降は所定のWebページ（国民体育大会参加申込システム）へアクセスできなくなるので、締切期限を厳守すること。

- (3) 参加申込み締切後の選手・監督の変更は、疾病、傷害等の特別な場合にのみ認めるものとし、都道府県予選の順位結果が確認できる資料を必ず添付すること。なお、その取り扱いについては次のとおりとする。

ア 提出期日 2023年10月6日（金）の代表者・監督会議まで

イ 提出先

- (ア) 〒160-0013 東京都新宿区霞ヶ丘町4番2号 JAPAN SPORT OLYMPIC SQUARE 7F  
公益財団法人日本テニス協会  
TEL 03-6812-9271 FAX 03-6812-9275
- (イ) 〒890-8577 鹿児島県鹿児島市鴨池新町10番1号  
燃ゆる感動かごしま国体・かごしま大会実行委員会事務局  
(鹿児島県国体・全国障害者スポーツ大会局競技式典課競技係)  
TEL 099-286-2855 FAX 099-286-5683
- (ウ) 〒892-8677 鹿児島県鹿児島市山下町11番1号  
燃ゆる感動かごしま国体・かごしま大会鹿児島市実行委員会事務局  
(鹿児島市観光交流局国体推進部国体競技課競技第一係)  
TEL 099-227-1937 FAX 099-808-0083

なお、公益財団法人日本スポーツ協会に対しては、上記への提出後、別途、所定の手続きにより、参加申込み情報を修正すること。

## 10 連絡方法

参加上の連絡事項等の郵送及びFAX等は、各都道府県テニス協会あてに行うものとする。

## 11 参加上の注意

- (1) ドロー番号の若いチームの選手は、都道府県名が分かるようにするため、プレー中には第三者からよく見え、且つ、プレーの妨げにならない場所（シャツ・ワンピースの場合は上着部分）に赤いリボンをつけること。なお、赤いリボンは開催地にて用意する。
- (2) プレー中の選手及びベンチコーチの服装及び用具は、JTA テニスルールブック 2023「コードオブコンダクト」によるほか、次のとおりとする。  
テニスウェアとする。（ただし、チーム対抗戦の特例として、国民体育大会テニス競技の時のみ、都道府県体育・スポーツ協会及び都道府県テニス協会が支給するユニフォームは、いかなるものでもその着用が認められる。）
- (3) サスペンションポイント制度を「JTA テニスルールブック 2023」に則り適用する。

## 12 その他

- (1) 使用ボールは、DUNLOP フォート（公益財団法人日本テニス協会公認ボール）とする。
- (2) 代表者・監督会議及び表彰式に参加する選手・監督の服装は、都道府県体育・スポーツ協会支給のユニフォームとする。
- (3) 天候その他により、日程及び競技方法を変更する場合もある。特に、少年種別については、会場を移動する場合もあるため、コートサーフェスの変更に合わせて、シューズ等の用意をすること。
- (4) 公式練習は2023年10月6日（金）とする。

(5) 組合せ抽選会

日 時 2023年9月8日(金) 午後2時  
場 所 JAPAN SPORT OLYMPIC SQUARE 内会議室  
〒160-0013 東京都新宿区霞ヶ丘町4番2号  
TEL 03-6812-9271 FAX 03-6812-9275

(6) 代表者・監督会議

日 時 2023年10月6日(金) 午後5時  
場 所 ホテル自治会館4階ホール  
〒890-0064 鹿児島県鹿児島市鴨池新町7番4号  
TEL 099-206-1010 FAX 099-206-1052

(注) 本会議には、各チーム代表者は必ず出席すること。

また、提出した参加申込みファイルの写しを持参すること。

出席者の服装は都道府県体育・スポーツ協会支給のユニフォーム又はテニスウェアとする。

代表者・監督会議は公式行事でありコードオブコンダクトを適用する。

(7) 表彰式

日 時 2023年10月11日(水) 競技終了後(全種別)  
場 所 川商ホール(鹿児島市民文化ホール) 第2ホール  
〒890-0062 鹿児島県鹿児島市与次郎二丁目3-1  
TEL 099-257-8111

## 〔 5 〕 ローイング競技

1 期 日 2023年9月21日(木)から9月24日(日)まで(4日間)

種 別	9月21日(木)	9月22日(金)	9月23日(土)	9月24日(日)
成年男子	予 選	敗者復活	準 決 勝	5～8位決定戦 決 勝
成年女子	予 選	敗者復活	準 決 勝	5～8位決定戦 決 勝
少年男子	予 選	敗者復活	準 決 勝	5～8位決定戦 決 勝
少年女子	予 選	敗者復活	準 決 勝	5～8位決定戦 決 勝

※公式配艇練習日 2023年9月18日(月)から9月20日(水)まで(3日間)

2 会 場 鹿屋市 鹿屋市輝北ダム特設ローイングコース

3 種別(種目)及び参加人員

種 別	種 目	監 督	選 手	参加 都道府県数	小計 (人)	合計 (人)
成年男子	舵手つきフォア	142 (1県6名以内) ※	6	20	234	896
	ダブルスカル		2	47		
	シングルスカル		1	20		
成年女子	舵手つきクォドルプル		6	20	170	
	ダブルスカル		2	15		
	シングルスカル		1	20		
少年男子	舵手つきクォドルプル		6	20	180	
	ダブルスカル		2	20		
	シングルスカル		1	20		
少年女子	舵手つきクォドルプル		6	20	170	
	ダブルスカル		2	15		
	シングルスカル		1	20		

※ 各都道府県の監督数については、ブロック大会の結果により、網掛けを付した種目に参加する数と同数とする(1名～6名)。

4 競技上の規程及び方法

- (1) 公益社団法人日本ローイング協会制定の「競漕規則及びコース規格規定」による。
- (2) 舵手の性別は問わない。
- (3) 予選、準決勝、決勝により優勝クルーを決定する。
- (4) 準決勝にいたるまで敗者復活の方法を採用する。
- (5) 1位～8位までの順位は、決勝戦及び5～8位決定戦により決定する。
- (6) 使用艇は公益社団法人日本ローイング協会規格艇登録規定に定める艇で配艇とする。

## 5 予選方法

- (1) 都道府県協会は、種別・種目ごとにブロック大会に出場する代表1クルーを決定する。
- (2) ブロック大会主管の協会は、本大会実施要項に準じてブロック大会を実施し、本大会の代表を決定する。
- (3) ブロック大会の期日、会場、申込み方法については、主管協会から通知する。
- (4) ブロック大会区分及び代表クルー数は、下記のとおりとする。

ブロック名	都道府県名	成年男子		成年女子			少年男子			少年女子		
		舵手つきフォア	シングルスカル	舵手つきオドルプル	ダブルスカル	シングルスカル	舵手つきオドルプル	ダブルスカル	シングルスカル	舵手つきオドルプル	ダブルスカル	シングルスカル
北海道	北海道	1	1	1	1	1	1	1	1	1	1	1
東北	青森、岩手、宮城、秋田、山形、福島	2	2	1	2	1	3	2	3	2	3	2
関東	栃木、茨城、群馬、埼玉、千葉、東京、神奈川、山梨	3	4	1	3	4	3	4	3	2	3	3
北信越	新潟、長野、富山、石川、福井	2	3	3	2	3	2	2	2	2	1	2
東海	静岡、愛知、三重、岐阜	2	1	2	1	2	2	1	2	2	1	2
近畿	滋賀、京都、大阪、兵庫、奈良、和歌山	3	2	3	1	2	2	3	3	3	2	2
中国	鳥取、島根、岡山、広島、山口	2	2	3	1	1	2	2	2	2	1	3
四国	香川、徳島、愛媛、高知	2	1	2	1	2	2	1	1	2	1	2
九州	福岡、佐賀、長崎、熊本、大分、宮崎、沖縄	2	3	3	2	3	2	3	2	3	1	2
開催県	鹿児島	1	1	1	1	1	1	1	1	1	1	1
合計		20	20	20	15	20	20	20	20	20	15	20

## 6 参加資格、所属都道府県及び選手の年齢基準

総則5に定めるもののほか、次による。

- (1) 選手は、都道府県ローイング（ボート）協会及び公益社団法人日本ローイング協会に対し、本年度の団体登録、選手登録完了の者とする。また、選手は都道府県大会またはブロック大会に出場した者とする。
- (2) クルーの都道府県別構成は、単一団体または当該都道府県ローイング（ボート）協会に所属する2団体以上の混成でもよい。ただし、クルー名は都道府県名または、出場都道府県の本年度の団体登録名（代表団体、1団体のみ）とする。選手は、本年度の選手登録を完了した都道府県の選手として出場する場合に限り、自己の所属団体をクルー名として使用することができる。
- (3) クルーは、都道府県大会及びブロック大会で権利を得た当該都道府県でメンバーを構成し、参加申込み締切後の変更は認められない。
- (4) 選手の本大会エントリーは、1人1種別1種目とする。

- (5) 選手、監督の兼任はできない。
- (6) 監督は、公益財団法人日本スポーツ協会公認スポーツ指導者制度に基づく、公認ローイングコーチ1、公認ローイングコーチ2、公認ローイングコーチ3、公認ローイングコーチ4のいずれかの資格を有しているものとする。

## 7 総合成績決定方法

男女総合成績（天皇杯得点）及び女子総合成績（皇后杯得点）は、競技得点と参加得点の合計とし、その得点の多い都道府県順に順位を決定する。ただし、同点の場合は、その順位を共有し、次の順位を欠位とする。

### (1) 競技得点

天皇杯 対象種別	皇后杯 対象種別	順位	1 位	2 位	3 位	4 位	5 位	6 位	7 位	8 位
		得点 種目	(点)							
成年男子 成年女子 少年男子 少年女子	成年女子 少年女子	舵手つきフォア 舵手つきクォドルプル	40	35	30	25	20	15	10	5
		ダブルスカル	24	21	18	15	12	9	6	3
		シングルスカル	8	7	6	5	4	3	2	1
以上の競技得点を与える。ただし、同順位の場合は、その順位を共有し、次の順位を欠位とする。なお、得点は次の順位のものに加え、当該都道府県で等分する。										

### (2) 参加得点

大会（ブロック大会を含む）に参加した都道府県に10点を与える。ただし、ブロック大会で本大会の出場権を獲得しながら、本大会に参加しなかった場合は与えない。

## 8 表彰

- (1) 男女総合成績及び女子総合成績第1位から第8位までの都道府県に、表彰状を授与する。
- (2) 男女総合成績第1位の都道府県に、大会会長トロフィーを授与する。
- (3) 各種目の第1位から第8位までに、賞状を授与する。

## 9 参加申込み方法

- (1) 所定の Web ページ（国民体育大会参加申込システム）へアクセスし、必要項目を入力の上、所属都道府県体育・スポーツ協会を通じて、2023年8月23日（水）までに申込み手続きを完了すること。
- (2) 締切期限以降は所定の Web ページ（国民体育大会参加申込システム）へアクセスできなくなるので、締切期限を厳守すること。
- (3) 参加申込み締切後の選手、監督変更は、疾病、傷害、その他のやむを得ぬ場合のみ認めるものとし、その取り扱いについては次のとおりとする。

### ア 組合せ抽選実施前

シングルスカルも含め選手変更が可能。交代届および理由・診断書を添えて、以下へ届け出ること。

## 提出先

- (ア) 〒160-0013 東京都新宿区霞ヶ丘町4番2号 JAPAN SPORT OLYMPIC SQUARE  
公益社団法人日本ローイング協会  
TEL 03-5843-0461 FAX 03-5843-0462
- (イ) 〒890-8577 鹿児島県鹿児島市鴨池新町10番1号  
燃ゆる感動かごしま国体・かごしま大会実行委員会事務局  
(鹿児島県国体・全国障害者スポーツ大会局競技式典課競技係)  
TEL 099-286-2855 FAX 099-286-5683
- (ウ) 〒893-8501 鹿児島県鹿屋市共栄町20番1号  
燃ゆる感動かごしま国体・かごしま大会鹿屋市実行委員会事務局  
TEL 0994-31-1132 FAX 0994-31-1172

## イ 組合せ抽選実施後

競漕規則に則り、シングルスカルを除く漕手の半数までと舵手を変更することが可能。交代届および、理由・診断書を添えて大会最初のレース発艇1時間前までに競漕委員会に届け出ること。

なお、公益財団法人日本スポーツ協会に対しては、大会終了後、別途、所定の手続きにより、参加申込み情報を修正すること。

## 10 参加上の注意

参加選手がオールなどを送る場合は、下記へ 2023年9月15日(金)～16日(土)の到着期日指定で送付すること。

〒893-0022 鹿児島県鹿屋市旭原町3642-2  
佐川急便鹿屋営業所止め  
TEL 0570-010-319 FAX 0994-42-0090

## 11 その他

### (1) 組合せ抽選会

日時 2023年8月25日(金) 午後1時  
場所 JAPAN SPORT OLYMPIC SQUARE 内会議室  
〒160-0013 東京都新宿区霞ヶ丘町4番2号  
TEL 03-5843-0461 FAX 03-5843-0462

### (2) 代表者会議(大会会長トロフィー返還)

日時 2023年9月20日(水) 午後4時30分  
場所 鹿屋市文化会館  
〒893-0007 鹿児島県鹿屋市北田町11107番地  
TEL 0994-44-5115 FAX 0994-44-5362

### (3) 表彰式

日時 2023年9月24日(日) 午後2時30分  
場所 鹿屋市輝北体育館  
〒893-0201 鹿児島県鹿屋市輝北町上百引2635番地  
TEL 099-486-0506



## 〔6〕 ホッケー競技

### 1 期 日 2023年10月8日(日)から10月12日(木)まで(5日間)

種 別	10月8日(日)	10月9日(月)	10月10日(火)	10月11日(水)	10月12日(木)
成年男子		1 回 戦 準々決勝	準々決勝	準 決 勝	3位決定戦 決 勝
成年女子		1 回 戦 準々決勝	準々決勝	準 決 勝	3位決定戦 決 勝
少年男子	1 回 戦 準々決勝	準々決勝	準 決 勝	3位決定戦 決 勝	
少年女子	1 回 戦 準々決勝	準々決勝	準 決 勝	3位決定戦 決 勝	

### 2 会 場

薩摩川内市 (成年女子・少年女子)

薩摩川内市樋脇屋外人工芝競技場 ※3位決定戦のみ丸山自然公園人工芝コート  
(成年男子・少年男子)

丸山自然公園人工芝コート ※決勝のみ薩摩川内市樋脇屋外人工芝競技場

### 3 種別及び参加人員

種 別	監 督	選 手	参加都道府県	小 計	合計 (人)
成年男子	1	13	10	140	560
成年女子	1	13	10	140	
少年男子	1	13	10	140	
少年女子	1	13	10	140	

(注) 成年男子・成年女子の監督は、選手を兼ねることができる。

### 4 競技上の規程及び方法

(1) 公益社団法人日本ホッケー協会2023年度版ホッケー競技規則・競技運営規程による。

(2) 試合時間は全種別とも下表のとおりとする。

第1 クォーター	クォーター間	第2 クォーター	ハーフ タイム	第3 クォーター	クォーター間	第4 クォーター
15分	2分	15分	10分	15分	2分	15分

試合時間内に勝敗が決しない場合は、シュートアウト戦を行い、勝敗を決定する。

決勝及び3位決定戦においては、シュートアウト戦を行わず、両チームを優勝あるいは3位とする。

(3) 競技方法は、種別ごとにトーナメント方式により実施する。

(4) やむを得ない理由により、競技の開催が不可能になった場合、決勝・3位決定戦を行わないことがある。また、競技の開催は定められた期日を越えて行われることはない。

(5) 特別事項は、別に定める運営規程による。

## 5 予選方法

### (1) 都道府県大会

都道府県大会は、各都道府県協会の主催により実施し、種別ごとにブロック大会に出場する代表チームを決定する。

### (2) ブロック大会

ア ブロック大会主管協会は、決められた都道府県と協議のうえ、期日、会場を決定し、公益社団法人日本ホッケー協会に届けるとともに、参加チームに通知する。

イ ブロック大会主管協会は、本大会実施要項に準じて、ブロック大会を実施し、本大会に参加する代表を決定する。

ウ 各チームは、所定の申込書にチーム名、監督名、選手名、背番号、生年月日、現住所、日本協会登録No等を明記し、所属都道府県協会を経由し、各ブロック主管協会に申込みこと。なお、ブロック大会参加選手数は、18名以内とし、別途定める規定により選手の変更は6名以内とする。

エ 試合は、都道府県対抗とし、種別ごとにトーナメント方式により行う。

オ 主管協会は、ブロック大会終了後直ちに公益社団法人日本ホッケー協会に公式記録とともに、下記事項を記載したブロック大会報告書を提出しなければならない。

(ア) TD、TO、ジャッジ、審判員、参加チーム、監督、選手名（エントリーした者）。

(イ) レッドカードにより退場を命じられた者の氏名、チーム名及びその理由を明記した公式記録。

### (3) ブロック大会の所属都道府県及びその代表チーム数は、下表のとおりとする。

ブロック名	都道府県名	成年男子	成年女子	少年男子	少年女子
北海道	北海道	1	1	1	1
東北	青森、岩手、宮城、秋田、山形、福島	1	1	1	1
関東	茨城、栃木、群馬、埼玉、千葉、東京、神奈川、山梨	1	1	1	1
北信越	新潟、長野、富山、石川、福井	1	1	1	1
東海	静岡、愛知、三重、岐阜	1	1	1	1
近畿	滋賀、京都、大阪、兵庫、奈良、和歌山	1	1	1	1
中国	鳥取、島根、岡山、広島、山口	1	1	1	1
四国	香川、徳島、愛媛、高知	1	1	1	1
九州	福岡、佐賀、長崎、熊本、大分、宮崎、沖縄	1	1	1	1
開催県	鹿児島	1	1	1	1
	計	10	10	10	10

## 6 参加資格、所属都道府県及び選手の年齢基準

総則5に定めるもののほか、次による。

### (1) 公益社団法人日本ホッケー協会登録規程により、登録された者で構成されたチームであること。

なお、登録した「チーム構成員の種類（選手・チームスタッフ）」以外で出場する場合や未登録の者は、公益社団法人日本ホッケー協会登録規程にある、＜登録の種別＞〔13〕国体（成年種別）、〔14〕国体（少年種別）に登録しなければならない。

- (2) 監督は、公益財団法人日本スポーツ協会公認スポーツ指導者制度に基づく、公認ホッケーコーチ3、公認ホッケーコーチ4のいずれかの資格を有する者とする。
- (3) 選手は、ブロック大会において、同チームに登録を行った者でなければならない。

## 7 総合成績決定方法

男女総合成績（天皇杯得点）及び女子総合成績（皇后杯得点）は、競技得点と参加得点の合計とし、その得点の多い都道府県順に順位を決定する。ただし、同点の場合は、その順位を共有し、次の順位を欠位とする。

### (1) 競技得点

天皇杯対象種別	皇后杯対象種別	競技得点
成年男子 成年女子 少年男子 少年女子	成年女子 少年女子	各種別とも1位64点、2位56点、3位48点、4位40点、5位（4チーム）各20点の競技得点を与える。

### (2) 参加得点

大会（ブロック大会を含む）に参加した都道府県に10点を与える。ただし、ブロック大会で本大会の出場権を獲得しながら、本大会に参加しなかった場合は与えない。

## 8 表彰

- (1) 男女総合成績及び女子総合成績の第1位から第8位までの都道府県に、表彰状を授与する。
- (2) 男女総合成績第1位の都道府県に、大会会長トロフィーを授与する。
- (3) 各種別の第1位から第5位（4チーム）までに、賞状を授与する。

## 9 参加申込み方法

総則8に定めるもののほか、次による。

- (1) 所定のWebページ（国民体育大会参加申込システム）へアクセスし、必要項目を入力の上、所属都道府県体育・スポーツ協会を通じて、2023年9月7日（木）までに申込み手続きを完了すること。
- (2) 締切期限以降は所定のWebページ（国民体育大会参加申込システム）へアクセスできなくなるので、締切期限を厳守すること。
- (3) 参加申込み締切後の監督・選手の変更は、疾病、傷害、その他の事故等の特別な場合のみ認めるものとし、その取り扱いについては次のとおりとする。ただし、交代選手は、ブロック大会に登録した選手の中から行うこととする。なお、監督・選手の変更で身体的事由の場合は診断書の提出を必要とする。また、事故等の特別な事由については必ず証明するものを提出すること。この項における全ての変更の承認は、大会TDが行うものとする。その内容によっては変更を認めない場合もある。

ア 提出期日 2023年10月5日（木）午後5時まで

イ 提出先

(ア) 〒160-0013 東京都新宿区霞ヶ丘町4番2号 JAPAN SPORT OLYMPIC SQUARE  
公益社団法人日本ホッケー協会  
TEL 03-6812-9200 FAX 03-6812-9210

(イ) 〒890-8577 鹿児島県鹿児島市鴨池新町10番1号  
燃ゆる感動かごしま国体・かごしま大会実行委員会事務局

(鹿児島県国体・全国障害者スポーツ大会局競技式典課競技係)

TEL 099-286-2855 FAX 099-286-5683

- (ウ) 〒895-8650 鹿児島県薩摩川内市神田町3番22号  
燃ゆる感動かごしま国体薩摩川内市実行委員会事務局  
(薩摩川内市経済シティセールス部国体推進課内)  
TEL 0996-23-5111 FAX 0996-20-5570

- (4) 鹿児島特別国体の特例として、第19回アジア競技大会に参加した選手に限って「選手変更」は、2023年10月10日(火)午後5時までとする。提出先はイと同じ。

なお、公益財団法人日本スポーツ協会に対しては、大会終了後、別途、所定の手続きにより、参加申込み情報を修正すること。

## 10 参加上の注意

- (1) 選手・監督ユニフォームには、都道府県名及び番号の標識を明確に表示するものとする。これに違反したチームは出場停止とすることがある。  
なお、都道府県名及び背番号以外のいかなる標識も付けることはできない。
- (2) 正規のユニフォームのほかに、異なる色で正規のユニフォームと同じ背番号を付けたユニフォームを必ず携行すること。ゴールキーパーは、自チームと異なる色柄のシャツを2枚携行すること。  
また、チーム代表者会議に2種類持参すること。
- (3) 背番号の変更は認めない。
- (4) 各チームとも、キャプテンマークを準備し、試合には必ず付けること。
- (5) 選手交代はビブス等を持って交代すること。
- (6) 全種別、マウスガードの装着を義務付ける。
- (7) 「2023年度会員証」を必ず持参しなければならない。(確認手順については別途通知)
- (8) 参加チーム・競技役員は「2023年度競技運営規程付属書5の行動規範確認書」を必ず提出しなければならない。(提出方法については別途通知)
- (9) 国民体育大会ホッケー競技には抗議制度はない。  
また、各ブロック大会も本大会に準じて行うため抗議制度はない。よって監督はゲーム終了後、速やかに公式記録用紙に署名をしなければならない。
- (10) その他、ルールに適しない行為があったときは、そのチームの出場を停止することがある。

## 11 その他

- (1) 組合せ抽選会

日時 2023年9月10日(日) 午前11時  
場所 JAPAN SPORT OLYMPIC SQUARE 内会議室  
〒160-0013 東京都新宿区霞ヶ丘町4番2号  
公益社団法人日本ホッケー協会  
TEL 03-6812-9200 FAX 03-6812-9210

- (2) チーム代表者会議(出席者は監督と主将の2名とする)

日時 2023年10月7日(土) 午後3時  
場所 薩摩川内市国際交流センター  
〒895-0011 鹿児島県薩摩川内市天辰町2211番地1  
TEL 0996-22-7741

(3) 表彰式

(少年女子)

日 時 2023年10月11日(水) 全競技終了後

場 所 薩摩川内市樋脇屋外人工芝競技場

(少年男子)

日 時 2023年10月11日(水) 全競技終了後

場 所 薩摩川内市樋脇屋外人工芝競技場

(成年女子)

日 時 2023年10月12日(木) 全競技終了後

場 所 薩摩川内市樋脇屋外人工芝競技場

(成年男子・総合)

日 時 2023年10月12日(木) 全競技終了後

場 所 薩摩川内市樋脇屋外人工芝競技場

## 〔7〕ボクシング競技

1 期 日 2023年10月8日(日)から10月12日(木)まで(5日間)

種 別	10月8日(日)	10月9日(月)	10月10日(火)	10月11日(水)	10月12日(木)
成年男子	1回戦	1、2回戦	準々決勝	準決勝	決勝
成年女子	1回戦		準々決勝	準決勝	決勝
少年男子	1回戦	1、2回戦	準々決勝	準決勝	決勝

2 会 場 阿久根市 阿久根総合運動公園総合体育館

### 3 種別及び参加人員

種 別	監督	セカンド	選手	参加都 道府県	小計			合計 (人)
					監督	セカンド	選手	
成年男子	1	—	5	24	24	—	120	343
成年女子	1	—	1	16	16	—	16	
少年男子	1	1	5	24	24	23	120	

(注1) 開催県の少年男子のセカンドは、成年男子の監督が兼ねる。

(注2) 監督、セカンドとも公益社団法人日本ボクシング連盟(以下日本連盟)役員登録済みであること。

(注3) 開催県の少年男子のセカンドを成年男子の監督が兼ねることを除き、監督とセカンド、監督と選手、セカンドと選手の兼任はできない

### 4 競技上の規程及び方法

(1) 競技規則は、日本連盟競技規則による。

(2) 代表チーム編成は、次の各階級とする。

<成年男子> ライトフライ、フライ、バンタム、ライト、ライトウェルター、ウェルター、ミドル、ライトヘビーの以上8階級。

<成年女子> フライの1階級。

<少年男子> ピン、ライトフライ、フライ、バンタム、ライト、ライトウェルター、ウェルター、ミドルの以上8階級。

(3) 競技は、トーナメント方式で行い、3位決定戦及び順位決定戦は行わない。

(4) 試合時間は、下記のとおりとする。

種 別	第1ラウンド	休憩	第2ラウンド	休憩	第3ラウンド
成年男子	3分	1分	3分	1分	3分
成年女子	3分	1分	3分	1分	3分
少年男子	2分	1分	2分	1分	2分

(5) 組合せ抽選は、監督会議と並行して行う。

(6) 成年男子及び少年男子種別における代表チームの階級の選定は、全て異なった階級とし、規定された8階級のうち任意の5階級に出場する。

(7) 競技日程

月 日	健 診 ・ 計 量 等		競技開始時刻	
会 期 前		インテグリティ研修		
10月7日 (土)	13:00 15:00	スポーツエントリーズチェック 監督会議・組合せ抽選会		
10月8日 (日)	8:00	成年女子、少年男子 成年男子の順	11:00	成年女子、少年男子 成年男子の順
10月9日 (月)	8:00	少年男子、成年男子の順	11:00	少年男子、成年男子の順
10月10日 (火)	8:00	成年女子、少年男子 成年男子の順	11:00	成年女子、少年男子 成年男子の順
10月11日 (水)	8:00	成年女子、少年男子 成年男子の順	11:00	成年女子、少年男子 成年男子の順
10月12日 (木)	8:00	成年女子、少年男子 成年男子の順	11:00	成年女子、少年男子 成年男子の順

ア インテグリティ研修は、オンラインにて実施する。全ブロック予選終了後、公益社団法人日本ボクシング連盟より実施日程及び受講用ID・パスワード等を通知する。

イ 健診・計量は、種別ごとのセッション制を導入し、各種別に設けた時間内に行う。遅刻は一切認めない。なお、成年女子種別、少年男子種別、成年男子種別の順に行う。

ウ 競技は、成年女子種別、少年男子種別、成年男子種別の順に行う。

(8) 勝敗決定方法

勝敗は、得点数により決定する。

5 予選方法

(1) 各都道府県は、都道府県大会又は選考会を実施し、ブロック大会出場者を決定する。ただし、公益財団法人日本スポーツ協会が定める「トップアスリートの国民体育大会参加資格の特例措置」の適応を受ける選手は、当該年度において都道府県大会又は選考会に出場していなくてもブロック大会及び本大会に参加できる。

なお、都道府県大会及び選考会の期日、参加人員、試合記録の送付は、9 参加申込み方法(3)を参照すること。選考会を複数回実施した場合は、最終選考会の結果で決定すること。

(2) 各種別ともブロック大会を実施し、本大会出場都道府県を決定する。なお、各都道府県の出場選手について、本大会の出場権を得た種別については、選手及び階級の変更はできることとするが、選手の変更については、「トップアスリートの国民体育大会参加資格の特例措置」の適応を受ける選手又は都道府県大会若しくは選考会に出場した選手の中から選出しなくてはならない。

(3) 各ブロックからの本大会出場都道府県数は、下表のとおりとする。

種 別	北 海 道	東 北	関 東	北 信 越	東 海	近 畿	中 国	四 国	九 州	開 催 県	計
成年男子	1	3	4	2	2	3	2	2	4	1	24
成年女子	1	2	3	1	1	3	1	1	2	1	16
少年男子	1	3	4	2	2	3	2	2	4	1	24

## 6 参加資格、所属都道府県及び選手の年齢基準

総則5に定めるもののほか、次による。

監督は、公益財団法人日本スポーツ協会公認スポーツ指導者制度に基づく、公認ボクシングコーチ1、公認ボクシングコーチ3、公認ボクシングコーチ4のいずれかの資格を有すること。

※ 本大会が開催される年度の4月1日時点（2023年4月1日）で公認スポーツ指導者資格を有し、かつ有効期限が本大会が開催される年度の末日（2024年3月31日）以降であること。

## 7 総合成績決定方法

男女総合成績（天皇杯得点）及び女子総合成績（皇后杯得点）は、競技得点と参加得点の合計とし、その得点の多い都道府県順に順位を決定する。ただし、同点の場合は、その順位を共有し、次の順位を欠位とする。

### (1) 競技得点

天皇杯対象種別	皇后杯対象種別	競技得点
成年男子 成年女子 少年男子	成年女子	各種目（各階級）とも1位8点、2位7点、3位（2名）各5.5点、5位（4名）各2.5点の競技得点を与える。

### (2) 参加得点

大会（ブロック大会を含む）に参加した都道府県に10点を与える。ただし、ブロック大会で大会の出場権を獲得しながら、本大会に参加しなかった場合は与えない。

## 8 表彰

- (1) 男女総合成績及び女子総合成績第1位から第8位までの都道府県に、表彰状を授与する。
- (2) 男女総合成績第1位の都道府県に、大会会長トロフィーを授与する。
- (3) 各種別の第1位から第5位までに、賞状を授与する。

## 9 参加申込み方法

- (1) 所定のWebページ（国民体育大会参加申込システム）へアクセスし、必要項目を入力の上、所属都道府県体育・スポーツ協会を通じて、2023年9月7日（木）までに申込手続きを完了すること。
- (2) 締切期限以降は所定のWebページ（国民体育大会参加申込システム）へアクセスできなくなるので、締切期限を厳守すること。
- (3) 都道府県大会又は選考会の記録について、2023年9月7日（木）までに別途下記提出先に書留郵便又は宅配便により送付すること。

<提出先>

- ア 〒160-0013 東京都新宿区霞ヶ丘町4番2号 JAPAN SPORT OLYMPIC SQUARE  
公益社団法人日本ボクシング連盟  
TEL 03-6804-6751 FAX 03-6804-6752
- イ 〒899-1611 鹿児島県阿久根市赤瀬川2486番地1  
燃ゆる感動かごしま国体阿久根市実行委員会事務局  
TEL 0996-73-4649 FAX 0996-73-4639



(4) 参加申込締切後の選手の変更は、疾病、傷害等の特別な場合のみ認めるものとし、「トップアスリートの国民体育大会参加資格の特例措置」の適応を受ける選手又は都道府県大会若しくは選考会に出場した選手に限り出場を認める。ただし、その場合、下記提出先に、それぞれ医師の診断書を添えて、文書で届けなければならない。また、参加申込み後の階級の変更は認めない。その取り扱いについては次の通りとする。

ア 提出期限 2023年10月6日（金）監督会議前日まで

注 下記イ(ア)、(イ)、(ウ)への申込みについては書留郵便又は宅配便により送付すること。

イ 提出先

- (ア) 〒160-0013 東京都新宿区霞ヶ丘町4番2号 JAPAN SPORT OLYMPIC SQUARE  
公益社団法人日本ボクシング連盟  
TEL 03-6804-6751 FAX 03-6804-6752
- (イ) 〒890-8577 鹿児島県鹿児島市鴨池新町10番1号  
燃ゆる感動かごしま国体・かごしま大会実行委員会事務局  
(鹿児島県国体・全国障害者スポーツ大会局競技式典課競技係)  
TEL 099-286-2855 FAX 099-286-5683
- (ウ) 〒899-1611 鹿児島県阿久根市赤瀬川2486番地1  
燃ゆる感動かごしま国体阿久根市実行委員会事務局  
TEL 0996-73-4649 FAX 0996-73-4639

なお、公益財団法人日本スポーツ協会に対しては、大会終了後、別途所定の手続きにより、参加申込情報を修正すること。

## 10 参加上の注意

(1) 個人で持参するもの

選手手帳、健康保険証、健康申告書、女子申告書（成年女子種別）、競技用具（ユニフォーム、ヘッドガード（少年男子種別、成年女子種別）、シューズ、マウスピース、カッププロテクター、ローブローガード（成年女子種別）、チェストガード（成年女子種別）等）。

なお、競技用具等については、日本ボクシング連盟競技規則に準ずる。

(2) バンテージは本部から支給された日連の検定品を使用すること。

(3) 毛髪・入れ墨・タトゥーについては、日本ボクシング連盟医事ハンドブック CHAPTER Xを厳守すること。

(4) 競技中の疾病・負傷等の応急処置は主催者が行うが、以降の責任は負わない。

(5) 選手手帳は大会日数分の記載欄があるもので、写真が貼付されているものであること。なお、会場地での選手手帳の発行は一切行わない。

(6) 監督・セカンドは、日本連盟に2023年度の役員登録済みの者であること。セカンドについては、公認セカンド制度に関する規程に準ずる。

(7) 今大会で使用するグローブは、日本連盟及びIBA（AIBA）の検定品マークのついているadidas製グローブを使用する。

(8) 今大会で使用するヘッドガードは、日本連盟検定品の競技者所有のヘッドガード(adidas製、TAISHAN製、Winning製いずれも可)を使用して良い。

(9) 選手が競技で着用するユニフォームについては、国民体育大会ユニフォーム規程に則ったものを着用すること。（原則として所属する都道府県名を表示する。種別の単位で都道府県ごとに統一するものとし、個人によって異なるものにしてはならない。）

## 11 スポーツエントリーズチェック

2023年10月7日（土）13:00～14:45の間に各都道府県代表監督が出席すること。

### (1) 持参する物

選手手帳、種別毎ユニフォーム（赤・青）、健康申告書（全種別）及び女子申告書（成年女子種別参加都道府県のみ）、セカンド手帳（インテグリティ研修受講者のみ）

## 12 インテグリティ研修

オンラインにて実施。なお、各種別のチーフセカンド（A級セカンド）は必ず参加すること（その他のセカンドは任意参加）。

## 13 その他

### (1) 監督会議・組合せ抽選会（並行して行う。）

日 時 2023年10月7日（土）午後3時

場 所 阿久根総合運動公園総合体育館

〒899-1611 鹿児島県阿久根市赤瀬川 2486 番地 1

TEL 0996-73-4649 FAX 0996-73-4639

### (2) 表彰式

日 時 2023年10月12日（木）競技終了後

場 所 阿久根総合運動公園総合体育館

〒899-1611 鹿児島県阿久根市赤瀬川 2486 番地 1

TEL 0996-73-4649 FAX 0996-73-4639

### (3) この要項以外の規程は下記を適用します。

ア 公益社団法人日本ボクシング連盟 競技規則

イ アマチュアボクシング競技 医事ハンドブック

ウ 公認セカンド制度に関する規程

## 〔 8 〕 バレーボール競技

### 1 期 日

＜ 6 人制種目 ＞ 2023 年 10 月 8 日（日）から 10 月 11 日（水）まで（4 日間）

種 別	10 月 8 日（日）	10 月 9 日（月）	10 月 10 日（火）	10 月 11 日（水）
成年男子	1 回 戦	準々決勝	5・7位決定戦 準決勝	3・4位決定戦 決勝
成年女子	1 回 戦	準々決勝	5・7位決定戦 準決勝	3・4位決定戦 決勝
少年男子	1 回 戦	2 回 戦	準々決勝 5・7位決定戦 準決勝	3・4位決定戦 決勝
少年女子	1 回 戦	2 回 戦	準々決勝 5・7位決定戦 準決勝	3・4位決定戦 決勝

＜ ビーチバレーボール種目 ＞ 2023 年 9 月 16 日（土）から 9 月 19 日（火）まで（4 日間）

種 別	9 月 16 日（土）	9 月 17 日（日）	9 月 18 日（月）	9 月 19 日（火）
少年男子	1 回 戦	2 回 戦	3 回 戦 準々決勝	準決勝 5・7位決定戦 3・4位決定戦 決勝戦
少年女子	1 回 戦	2 回 戦	3 回 戦 準々決勝	準決勝 5・7位決定戦 3・4位決定戦 決勝戦

### 2 会 場

＜ 6 人制種目 ＞

	いちき串木野市	（成年男子）	いちき串木野市総合体育館
	鹿屋市	（成年女子）	平和公園串良平和アリーナ
	鹿児島市	（少年男子）	南栄リース桜島アリーナ （桜島総合体育館）
		（少年女子・少年男子）	西原商会アリーナ（鹿児島アリーナ）

＜ ビーチバレーボール種目 ＞ 大崎町（少年男子・少年女子） 大崎町ビーチスポーツ専用競技場

### 3 種別及び参加人員

種 別	監 督	選 手	参加都道府県	小 計	合 計
6 人制 成年男子	1	12	16	208	1, 322
6 人制 成年女子	1	12	16	208	
6 人制 少年男子	1	12	24	312	
6 人制 少年女子	1	12	24	312	
ビーチバレーボール少年男子	1	2	47	141	
ビーチバレーボール少年女子	1	2	47	141	

※ 同一種目の選手と監督の兼任はできない。

#### 4 競技上の規程及び方法

##### < 6人制種目 >

##### (1) 競技規則

2023年度公益財団法人日本バレーボール協会6人制競技規則による。

注1 競技は全試合5セット・マッチとする。ただし、少年男女については、1回戦から準々決勝、5・7位決定戦までを3セット・マッチとする。

注2 少年のネットの高さは、成年と同規定とする。

注3 リベロ・プレイヤー・システムについては、競技規則どおりとする。

##### (2) 競技方法

各種別ともトーナメント方式とし、3・4位と5・7位決定戦を行う。

##### (3) チーム名

チーム名は都道府県名とする。ユニフォームのチーム名も都道府県名とし、高等学校名などのユニフォームの着用を認めない。

##### < ビーチバレーボール種目 >

##### (1) 競技規則

2023年度公益財団法人日本バレーボール協会ビーチバレーボール競技規則による。

注1 競技は全試合3セット・マッチとする。

##### (2) 競技方法

各種別ともトーナメント方式とし、3・4位と5・7位決定戦を行う。

##### (3) チーム名

チーム名は都道府県名とする。ユニフォームのチーム名も都道府県名とし、高等学校名などのユニフォームの着用を認めない。また、チーム名（ユニフォームへの記載を含む）を「○○選抜」としないこと。

#### 5 予選方法

(1) 予選は、都道府県大会及びブロック大会とする。

(2) 都道府県大会は各都道府県協会の主催とし、ブロック大会は所属都道府県協会の共催、開催地協会の主管とする。

(3) ブロック大会の所属都道府県及びその選抜チーム数は、下表のとおりとする。

ブロック名	都 道 府 県 名	6人制				ビーチバレーボール	
		成年男子	成年女子	少年男子	少年女子	少年男子	少年女子
北海道	北海道	1	1	1	1	1	1
東 北	青森、岩手、宮城、秋田、山形、福島	2	2	3	3	6	6
関 東	茨城、栃木、群馬、埼玉、千葉、東京、神奈川、山梨	3	3	4	4	8	8
北信越	新潟、長野、富山、石川、福井	1	2	2	2	5	5
東 海	静岡、愛知、三重、岐阜	1	1	2	2	4	4
近 畿	滋賀、京都、大阪、兵庫、奈良、和歌山	2	2	3	3	6	6
中 国	鳥取、島根、岡山、広島、山口	2	1	2	2	5	5
四 国	香川、徳島、愛媛、高知	1	1	2	2	4	4
九 州	福岡、佐賀、長崎、熊本、大分、宮崎、沖縄	2	2	4	4	7	7
開催県	鹿児島	1	1	1	1	1	1
計		16	16	24	24	47	47

## 6 参加資格、所属都道府県及び選手の年齢基準

総則5に定めるもののほか、次による。

- (1) 公益財団法人日本バレーボール協会登録規定により、登録された者で構成されたチームで予選会に出場し、その結果推薦されたものでなければならない。
- (2) 監督・選手は6人制種目とビーチバレーボール種目、両方に参加できる。なお、同一種目で異なる種別に参加することはできない。
- (3) ブロック大会及び本大会に参加するチームは、都道府県協会が代表として認めた単独チームか選抜チームでなければならない。ただし、チームの構成のいかんにかかわらず、チーム名は都道府県名とする。

注 チーム名（ユニフォームへの記載を含む）を「〇〇選抜」としないこと。

- (4) 予選会（都道府県及びブロック）を通過し、本大会に代表として推薦された監督・選手の追加・変更（競技者番号の変更含む）は認められない。
- (5) 監督は、公益財団法人日本スポーツ協会公認スポーツ指導者制度に基づく、公認バレーボールコーチ1、公認バレーボールコーチ2、公認バレーボールコーチ3、公認バレーボールコーチ4の有資格者とする。

注 参加申込みの際は、資格を証明する登録証の写しを添付すること。

- (6) ビーチバレーボール種目の年齢基準は、2005年4月2日から2008年4月1日までに生まれた者が参加できる。

## 7 総合成績決定方法

男女総合成績（天皇杯得点）及び女子総合成績（皇后杯得点）は、競技得点と参加得点の合計とし、その得点の多い都道府県順に第1位から第8位までを決定する。ただし、同点の場合は、その順位を共有し、次の順位を欠位とする。

### (1) 競技得点

天皇杯対象種別	皇后杯対象種別	競技得点
6人制成年男子 6人制成年女子 6人制少年男子 6人制少年女子 ビーチバレーボール少年男子 ビーチバレーボール少年女子	6人制成年女子 6人制少年女子 ビーチバレーボール少年女子	6人制種目は1位40点、2位35点、3位30点、4位25点、5位（2チーム）各17.5点、7位（2チーム）各7.5点の競技得点を与える。 ビーチバレーボール種目は1位24点、2位21点、3位18点、4位15点、5位（2チーム）各10.5点、7位（2チーム）4.5点の競技得点を与える。

### (2) 参加得点

大会（ブロック大会含む）に参加した都道府県に10点を与える。ただし、ブロック大会で本大会の出場権を獲得しながら、本大会に参加しなかった場合は与えない。

## 8 表彰

- (1) 男女総合成績及び女子総合成績第1位から第8位までの都道府県に、表彰状を授与する。
- (2) 男女総合成績第1位の都道府県に、大会会長トロフィーを授与する。
- (3) 各種別の第1位から第7位までに、賞状を授与する。

## 9 参加申込み方法

- (1) 参加申込みは、下記に従い 2023 年 9 月 7 日（木）までに行うこと。ただし、ビーチバレーボールは、2023 年 8 月 23 日（水）までに行うこと。

	申 込 先	必 要 書 類
ア	公益財団法人 日本スポーツ協会 〒160-0013 東京都新宿区霞ヶ丘町 4 番 2 号 JAPAN SPORT OLYMPIC SQUARE 12 階 TEL 03-6910-5808 FAX 03-6910-5820	i 参加申込書
イ	公益財団法人 日本バレーボール協会 〒151-0051 東京都渋谷区千駄ヶ谷一丁目 30 番 8 号 ダヴィンチ千駄ヶ谷内 TEL 03-5786-2100 FAX 03-5786-2109	i チーム加入選手一覧 ii 監督の資格を証明する登録証または認定が確認できる書類の写し iii 予選会免除選手申請書（原本） （対象選手がいる場合）
ウ	（6 人制成年男子） 〒896-8601 鹿児島県いちき串木野市昭和通 133 番地 1 燃ゆる感動かごしま国体・かごしま大会 いちき串木野市実行委員会事務局 TEL 0996-33-5642 FAX 0996-32-3124	i チーム加入選手一覧 ii ふるさと選手制度活用の場合、ふるさと登録による出場選手一覧 iii 監督の資格を証明する登録証又は認定が確認できる書類の写し iv 予選会免除選手申請書の写し （対象選手がいる場合）
	（6 人制成年女子） 〒893-8501 鹿児島県鹿屋市共栄町 20 番 1 号 燃ゆる感動かごしま国体・かごしま大会 鹿屋市実行委員会事務局 TEL 0994-31-1132 FAX 0994-31-1172	
	（6 人制少年男子・少年女子） 〒892-8677 鹿児島県鹿児島市山下町 11 番 1 号 燃ゆる感動かごしま国体・かごしま大会 鹿児島市実行委員会事務局 TEL 099-808-2480 FAX 099-808-0083	
	（ビーチバレーボール少年男子・少年女子） 〒899-7305 鹿児島県曾於郡大崎町仮宿 1029 番地 燃ゆる感動かごしま国体 大崎町実行委員会事務局 TEL 099-476-1111 FAX 099-476-0548	i MRS 登録（PDF 登録証）の写し ii 監督の資格を証明する登録証又は認定が確認できる書類の写し iii 予選会免除選手申請書の写し （対象選手がいる場合）

注 上記アへの申込みは、所定の Web ページ（国民体育大会参加申込受付システム）へアクセスし、必要項目を入力の上、所属都道府県体育・スポーツ協会を通じて締切期限までに申込み手続きを完了すること。また、上記イ、ウについては、書留郵便又は宅配便により送付すること。

(2) 締切期限以降は、所定の Web ページ（国民体育大会参加申込受付システム）へアクセスできなくなるので、締切期限を厳守すること。

(3) 参加申込み締切後の監督・選手の変更は、疾病・傷害・妊娠など、また、公益財団法人日本バレーボール協会が認めた日本代表選手に該当する場合など特別な場合に限り認めるものとし、疾病・傷害・妊娠に該当する場合は診断書を添付する。その届出は代表者会議までとする。

＜提出先（交代（変更）届・棄権届・診断書）＞

※ 原本は「ア 日本バレーボール協会」へ提出

ア 〒151-0051 東京都渋谷区千駄ヶ谷一丁目 30 番 8 号 ダヴィンチ千駄ヶ谷内  
公益財団法人日本バレーボール協会  
TEL 03-5786-2100 FAX 03-5786-2109

イ 〒890-8577 鹿児島県鹿児島市鴨池新町 10 番 1 号  
燃ゆる感動かごしま国体・かごしま大会実行委員会事務局  
（鹿児島県国体・全国障害者スポーツ大会局競技式典課競技係）  
TEL 099-286-2855 FAX 099-286-5683

ウ （6人制成年男子）

〒896-8601 鹿児島県いちき串木野市昭和通 133 番地 1  
燃ゆる感動かごしま国体・かごしま大会いちき串木野市実行委員会事務局  
TEL 0996-33-5642 FAX 0996-32-3124

（6人制成年女子）

〒893-8501 鹿児島県鹿屋市共栄町 20 番 1 号  
燃ゆる感動かごしま国体・かごしま大会鹿屋市実行委員会事務局  
TEL 0994-31-1132 FAX 0994-31-1172

（6人制少年男子・少年女子）

〒892-8677 鹿児島県鹿児島市山下町 11 番 1 号  
燃ゆる感動かごしま国体・かごしま大会鹿児島市実行委員会事務局  
TEL 099-808-2480 FAX 099-808-0083

（ビーチバレーボール少年男子・少年女子）

〒899-7305 鹿児島県曾於郡大崎町仮宿 1029 番地  
燃ゆる感動かごしま国体大崎町実行委員会事務局  
TEL 099-476-1111 FAX 099-476-0548

なお、公益財団法人日本スポーツ協会に対しては、大会終了後、別途、所定の手続きにより参加申込み情報を修正すること。

## 10 参加上の注意

(1) 監督章は、公益財団法人日本バレーボール協会規定のものを用いること。

(2) 監督は、資格を証明する登録証又は認定が確認できる書類の写しを携帯すること。

## 11 その他

### (1) 組合せ抽選会

#### < 6人制種目 >

日 時 2023年9月10日(日) 午後1時

場 所 公益財団法人日本バレーボール協会 会議室

〒151-0051 東京都渋谷区千駄ヶ谷一丁目30番8号

ダヴィンチ千駄ヶ谷内 公益財団法人日本バレーボール協会

TEL 03-5786-2100 FAX 03-5786-2109

#### < ビーチバレーボール種目 >

日 時 2023年8月26日(土) 午後1時

場 所 公益財団法人日本バレーボール協会 会議室

〒151-0051 東京都渋谷区千駄ヶ谷一丁目30番8号

ダヴィンチ千駄ヶ谷内 公益財団法人日本バレーボール協会

TEL 03-5786-2100 FAX 03-5786-2109

### (2) 代表者会議

#### < 6人制種目 >

日 時 2023年10月7日(土) 午後3時30分

場 所 西原商会アリーナ(鹿児島アリーナ)・サブアリーナ

〒890-0023 鹿児島県鹿児島市永吉一丁目30番1号

TEL 099-285-2244 FAX 099-258-4570

#### < ビーチバレーボール種目 >

日 時 2023年9月15日(金) 午後3時30分

場 所 大崎町中央公民館

〒899-7305 鹿児島県曽於郡大崎町仮宿1029番地

TEL 099-476-1111 FAX 099-476-0548

### (3) 表彰式

総合表彰式を行わず、成績はホームページに掲載し賞状等は郵送する。

#### < 6人制種目 >

各会場にて競技終了後、各種別表彰式を行う。

#### < ビーチバレーボール種目 >

会場にて競技終了後、各種別表彰式を行う。



## 〔9〕体操競技

### 1 期 日

- 新体操 2023年9月16日(土)から9月17日(日)まで(2日間)

種 別	9月16日(土)	9月17日(日)
少年女子	個 人	団 体

- トランポリン 2023年9月18日(月)

種 別	9月18日(月)
男 子(成年少年共通)	予選・決勝
女 子(成年少年共通)	予選・決勝

- 体操競技 2023年9月21日(木)から9月24日(日)まで(4日間)

種 別	9月21日(木)	9月22日(金)	9月23日(土)	9月24日(日)
成年男子			自由(決勝)	
成年女子			自由(決勝)	
少年男子	自由(予選)	自由(予選)		自由(決勝)
少年女子	自由(予選)	自由(予選)		自由(決勝)

- 2 会 場 鹿児島市(体操競技・新体操・トランポリン) 西原商会アリーナ  
(鹿児島アリーナ)

### 3 種別及び参加人数

- 体操競技・新体操

種 別		監 督	選 手	参加都道府県	小 計	合 計
成年男子	体操競技	1	5	13	78	654
成年女子	体操競技	1	5	10	60	
少年男子	体操競技	1	5	29	174	
少年女子	体操競技	1	5	29	174	
	新体操	1	5	28	168	

※ 成年選手は監督を兼任することができる。

- トランポリン

種 別	監 督	選 手	参加都道府県	小 計	合 計
男子(成年少年共通)	1	1	18	36	54~71
女子(成年少年共通)		1	18	36	

※ 成年選手は監督を兼任することができる。

### 4 競技上の規程及び方法

- (1) 公益財団法人日本体操協会制定の競技規則による。

- (2) 体操競技の競技方法

成年男女及び少年男女ともに1チームの選手は5名とする。(5-5-4方式)

ア 成 年(団体総合競技)

男子は、ゆか、あん馬、つり輪、跳馬、平行棒、鉄棒の6種目の自由演技を行う。成績順

位は、6種目の各種目ベスト4の得点総合計によって決定する。

女子は、跳馬、段違い平行棒、平均台、ゆかの4種目の自由演技を行う。成績順位は、4種目の各種目ベスト4の得点総合計によって決定する。

なお、成年男女の詳細な適用ルールについては、別途、公益財団法人日本体操協会から都道府県協会に通達する。

#### イ 少年（団体総合競技）

男子は、ゆか、あん馬、つり輪、跳馬、平行棒、鉄棒の6種目の自由演技による予選と決勝を行う。予選での6種目の各種目ベスト4の得点総合計により上位18チームを選び、決勝を行う。成績順位は、決勝における6種目の各種目ベスト4の得点総合計によって決定する。

女子は、跳馬、段違い平行棒、平均台、ゆかの4種目の自由演技による予選と決勝を行う。予選での4種目の各種目ベスト4の得点総合計により上位18チームを選び、決勝を行う。成績順位は、決勝における4種目の各種目ベスト4の得点総合計によって決定する。

なお、少年男女の詳細な適用ルールについては、別途、公益財団法人日本体操協会から都道府県協会に通達する。

（注）予選において同点が生じた場合、競技規則に準じて決勝通過順位を決定する。

### (3) 新体操の競技方法

適用ルールについては、別途、公益財団法人日本体操協会から都道府県協会に通達する。

ア 競技内容 団体競技 ※当該年の全国高校総体で採用された種目と同一とする。

個人競技（フープ・ボール・クラブ・リボン）

成績順位は、以下の合計得点によって決める。

団体競技の得点及び個人競技の得点（4種目4演技×1/4）の合計

イ 団体競技について

都道府県ごとに団体を編成し、演技者は5名とする。

ウ 個人競技について

個人競技の演技者として、団体の5名のうちから4名だけが出場できる。

### (4) トランポリンの競技方法（男女共通）

ア 競技内容

男女とも成年・少年はそれぞれ共通とし、個人競技で行う。

予選は、第1自由演技と第2自由演技を行い、2つの合計得点により予選順位を決定する。決勝には予選順位の12位までの選手が進出できる。

決勝は、自由演技を1回行い、成績順位は、決勝の自由演技得点によって決定する。

イ 第1自由演技について

演技得点（Eスコア）＋跳躍時間点（Tスコア）＋移動減点（Hスコア）の3つの合計が第1自由演技得点となる。

#### 【特別要求】

演技は10種目の異なった種目で構成し、「前方の270度以上の宙返り」と「後方の270度以上の宙返り」をそれぞれ1回以上行わなければならない。これらの要求種目が欠如した場合は、合計点から2.0の減点がなされる。

（注） 「よつんばい落ち」と「膝落ち」は実施種目には認められず、これを実施した時点で演技は中断となる。

ウ 第2自由演技及び決勝自由演技について

10種目を自由に構成し、演技得点（Eスコア）＋難度点（Dスコア）＋跳躍時間点（Tスコア）＋移動減点（Hスコア）の4つの合計が第2自由演技得点となる。

また、決勝自由演技も同様、10種目を自由に構成し、4つの項目の合計が決勝の得点となる。

エ 器具

国際体操連盟公認トランポリン器具2台からの選択制とする。器具周辺には、主催者側で2名のスポッターを配置する。選手の安全を守るという観点から、ダブルスポッター制を義務化とする。チームの監督を含めた2名を各県で準備して対応する。スポッターについて、監督以外の1名が不足する場合は、主催者に依頼の申請を行う。

5 予選方法

本大会に出場する都道府県代表チームを選出するため、下表によってブロック大会を行う。

ブロック名	都道府県名	体操競技				新体操	トランポリン	
		成年男子	成年女子	少年男子	少年女子	少年女子	男子共通	女子共通
北海道	北海道	1	1	1	1	1	1	1
東北	青森、岩手、宮城、秋田、山形、福島	1	1	3	3	3	2	2
関東	茨城、栃木、群馬、埼玉、千葉、東京、神奈川、山梨	3	1	6	5	4	3	3
北信越	新潟、長野、富山、石川、福井	1	1	3	4	3	2	2
東海	静岡、愛知、三重、岐阜	1	1	2	3	3	2	2
近畿	滋賀、京都、大阪、兵庫、奈良、和歌山	1	1	4	3	4	2	2
中国	鳥取、島根、岡山、広島、山口	1	1	3	3	3	1	1
四国	香川、徳島、愛媛、高知	1	1	2	2	2	1	1
九州	福岡、佐賀、長崎、熊本、大分、宮崎、沖縄	2	1	4	4	4	3	3
開催県	鹿児島	1	1	1	1	1	1	1
	計	13	10	29	29	28	18	18

(1) 期日及び会場

各ブロック内の都道府県は、ブロック大会開催の都道府県体育・スポーツ協会と協議の上、2023年4月30日までに期日及び会場を決定する。開催都道府県は、会場が決定次第、至急、公益財団法人日本体操協会宛、会場、連絡事務局及び責任者名を明記して報告すること。

2023年5月以降の公益財団法人日本体操協会からの通信は、すべて連絡を事務局宛に行う。

(2) 競技種別は、本大会に同じ。

(3) 競技方法

ア 体操競技・新体操

各ブロック別都道府県対抗とし、その他は本大会に同じ。

イ トランポリン

本大会ルールに準ずる。

(4) 選抜方法（本大会出場都道府県）

ブロック大会の成績によって選抜する。

(5) 申込み方法

ア 体操競技・新体操

都道府県の協会は、参加申込書に種別、監督名、選手名（新体操は予備登録選手2名を含む）を明記の上、各種別それぞれ1チームをブロック大会開催の都道府県協会に申込みこと。ブロック大会の細部については、開催都道府県協会から指示する。

イ トランポリン

都道府県の協会は、参加申込書に種別、監督名、選手名を明記の上、各種別それぞれ1選手をブロック大会開催の都道府県協会に申込みこと。ブロック大会の細部については、開催都道府県協会から指示する。

6 参加資格、所属都道府県及び選手の年齢基準

総則5に定めるもののほか、次による。

体操競技の少年種別、新体操、トランポリンに参加できる選手には、2008年4月2日から2009年4月1日までの間に生まれた中学3年生を含むものとする。

また、競技種別などを重複して出場することはできない。

なお、監督は、公益財団法人日本スポーツ協会公認スポーツ指導者制度に基づく、公認体操コーチ3（体操競技・新体操・トランポリン）、または、公認体操コーチ4（体操競技・新体操）のいずれかの資格を有する者であること。

7 総合成績決定方法

男女総合成績（天皇杯得点）及び女子総合成績（皇后杯得点）は、競技得点と参加得点の合計とし、その得点の多い都道府県順に順位を決定する。

ただし、同点の場合は、その順位を共有し、次の順位を欠位とする。

(1) 競技得点

天皇杯対象種別	皇后杯対象種別	競技得点
成年男子 体操競技 成年女子 体操競技 少年男子 体操競技 少年女子 体操競技 少年女子 新体操	成年女子 体操競技 少年女子 体操競技 少年女子 新体操	各種別とも1位40点、2位35点、3位30点、4位25点、5位20点、6位15点、7位10点、8位5点の競技得点を与える。 ただし、同順位の場合は、その順位を共有し、次の順位を欠位とする。なお、得点は、次の順位のものに加え当該都道府県で等分する。
男子トランポリン 女子トランポリン	女子トランポリン	各種別とも1位8点、2位7点、3位6点、4位5点、5位4点、6位3点、7位2点、8位1点の競技得点を与える。 ただし、同順位の場合は、その順位を共有し、次の順位を欠位とする。なお、得点は、次の順位のものに加え当該都道府県で等分する。

(2) 参加得点

大会（ブロック大会を含む）に参加した都道府県に10点を与える。ただし、ブロック大会で本大会の出場権を獲得しながら、本大会に参加しなかった場合は与えない。

## 8 表 彰

- (1) 男女総合成績及び女子総合成績第1位から第8位までの都道府県に、表彰状を授与する。
- (2) 男女総合成績第1位の都道府県に、大会会長トロフィーを授与する。
- (3) 各種別の第1位から第8位までに、賞状を授与する。

## 9 参加申込み方法

- (1) 所定のWebページ（国民体育大会参加申込システム）へアクセスし、必要項目を入力の上、所属都道府県体育・スポーツ協会を通じて、2023年8月23日（水）までに申込み手続きを完了すること。
- (2) 締切期限以降は、所定のWebページ（国民体育大会参加申込システム）へアクセスできなくなるので、締切期限を厳守すること。
- (3) ブロック大会を主催した責任者は、大会成績一覧表を添付の上、本大会出場の都道府県名を2023年8月18日（金）までに公益財団法人日本体操協会に報告すること。

## 10 選手及び監督の最終決定

- (1) 参加申込み締切（2023年8月23日）後の選手及び監督の交代は、怪我、病気等の特別な事情がない限り認めない。

特別な事情で選手及び監督を交代する場合は、下記期日までに提出先ア、イ、ウに「参加選手・監督交代（変更）届」により届け出なければならない。

なお、選手及び監督を交代する場合は、医師の診断書または証明する書類を付すこと。

- ・ 提出期日 新体操 2023年9月15日（金） 「監督会議まで」  
トランポリン 2023年9月17日（日） 「監督会議まで」  
体操競技 2023年9月20日（水） 「監督会議まで」

### ・ 提出先

- ア 〒160-0013 東京都新宿区霞ヶ丘町4番2号 JAPAN SPORT OLYMPIC SQUARE  
公益財団法人日本体操協会  
TEL 03-6455-4037 FAX 03-6455-4038
- イ 〒890-8577 鹿児島県鹿児島市鴨池新町10番1号  
燃ゆる感動かごしま国体・かごしま大会実行委員会事務局  
（鹿児島県国体・全国障害者スポーツ大会局競技式典課競技係）  
TEL 099-286-2855 FAX 099-286-5683
- ウ 〒892-8677 鹿児島県鹿児島市山下町11番1号  
燃ゆる感動かごしま国体・かごしま大会鹿児島市実行委員会事務局  
（鹿児島市観光交流局国体推進部国体競技課競技第三係）  
TEL 099-808-2480 FAX 099-808-0083

なお、公益財団法人日本スポーツ協会に対しては、大会終了後、別途、所定の手続きにより参加申込み情報を修正すること。

- (2) 各都道府県の監督は、出場選手の確定名簿を監督会議開始までに監督会議受付に提出すること。

この際、新体操においては選手と予備登録選手との交代ができる。

- (3) メンバーの最終決定は、体操競技・新体操・トランポリンそれぞれの監督会議で行われる。
- (4) 新体操の交代要員は、申込時に予備登録をすること。（2名まで登録可能）

## 11 その他

### (1) 組合せ抽選会

日 時 2023年8月26日(土) 午後2時  
場 所 JAPAN SPORT OLYMPIC SQUARE 内会議室  
〒160-0013 東京都新宿区霞ヶ丘町4番2号  
TEL 03-6455-4037 FAX 03-6455-4038

### (2) 審判研修

#### ア 新体操

日 時 審判研修Ⅰ 2023年9月15日(金) 午後1時  
場 所 西原商会アリーナ(鹿児島アリーナ) 会議室

日 時 審判研修Ⅱ 2023年9月16日(土) 午前9時  
場 所 西原商会アリーナ(鹿児島アリーナ) 会議室

### (3) 審判会議

#### ア 新体操

日 時 2023年9月15日(金) 午後4時  
場 所 西原商会アリーナ(鹿児島アリーナ) 武道場

#### イ トランポリン

日 時 2023年9月17日(日) 午後4時  
場 所 西原商会アリーナ(鹿児島アリーナ) 武道場

#### ウ 体操競技

日 時 2023年9月20日(水) 午後3時  
場 所 西原商会アリーナ(鹿児島アリーナ) 会議室

### (4) 監督会議

#### ア 新体操

日 時 2023年9月15日(金) 午後5時30分  
場 所 西原商会アリーナ(鹿児島アリーナ) 武道場

#### イ トランポリン

日 時 2023年9月17日(日) 午後5時  
場 所 西原商会アリーナ(鹿児島アリーナ) 武道場

#### ウ 体操競技

日 時 2023年9月20日(水) 午後5時15分  
場 所 西原商会アリーナ(鹿児島アリーナ) 武道場

### (5) 表彰式

#### ア 新体操

日 時 2023年9月17日(日) 午後3時30分  
場 所 西原商会アリーナ(鹿児島アリーナ) メインアリーナ

#### イ トランポリン

日 時 2023年9月18日(月) 午後3時30分  
場 所 西原商会アリーナ(鹿児島アリーナ) メインアリーナ

ウ 体操競技

日 時	成年の部	2023年9月23日(土)	午後5時10分
	少年の部	2023年9月24日(日)	午後5時20分
場 所	西原商会アリーナ(鹿児島アリーナ) メインアリーナ		

※ 西原商会アリーナ(鹿児島アリーナ)の住所等は、下記参照のこと。

〒890-0023 鹿児島県鹿児島市永吉一丁目30番1号 TEL 099-285-2244 FAX 099-258-4570
---

# [10] バスケットボール競技

1 期 日 2023年10月12日(木)から10月16日(月)まで(5日間)

種別	10月12日(木)	10月13日(金)	10月14日(土)	10月15日(日)	10月16日(月)
成年男子	1回戦	準々決勝	準決勝	決勝	
成年女子	1回戦	準々決勝	準決勝	決勝	
少年男子	1回戦	2回戦	準々決勝	準決勝	決勝
少年女子	1回戦	2回戦	準々決勝	準決勝	決勝

2 会 場 始良市 (成年男子) ビーラインスポーツパーク始良体育館  
 (成年女子) 始良市蒲生体育館(おおくすアリーナ)  
 ビーラインスポーツパーク始良体育館  
 薩摩川内市 (少年男子) 薩摩川内市総合運動公園総合体育館  
 (サンアリーナせんだい)  
 いちき串木野市 (少年女子) いちき串木野市総合体育館

## 3 種別(種目)及び参加人員

種別	監督	選手	参加都道府県	小計	合計(人)
成年男子	1	11	16	192	1,024
成年女子	1	12	16	208	
少年男子	1	12	24	312	
少年女子	1	12	24	312	

(1) 成年男女において選手と監督は兼任できる。

※ 今年度の成年男子においては、選手と監督を兼任した場合、選手の人数を最大12名登録することができる。

(2) 選手の人数は最大12名とする。

## 4 競技上の規定及び方法

(1) 競技規則は、現行の公益財団法人日本バスケットボール協会競技規則による。

(2) 大会期間中の競技に関する(競技場内における競技・運営等含め)最終決定は、JBA 国体実施委員会にて行う。運営・競技に関わる関係者は、その全てにおいてJBAに情報を共有しなければならない。JBAは、決定事項を他主催者に共有する。

(3) 各種別とも都道府県対抗トーナメント方式とし、3位以降の決定戦は行わない。

(4) 試合時間は、全種別とも下表のとおりとする。

前 半			休憩	後 半		
第1クォーター	休憩	第2クォーター		第3クォーター	休憩	第4クォーター
10分	2分	10分	10分	10分	2分	10分



(5) ユニフォームに関しては、公益財団法人日本バスケットボール協会が定めるユニフォーム規則による。

ア 参加チームは、濃淡2色のユニフォームを用意しなければならない。

イ ユニフォームの前面にユニフォームの色と異なり、明確に識別できる単色の文字で都道府県名を付けなければならない。(漢字でなくても良い)

ウ ユニフォームの番号は0、00及び1から99までとする。

エ その他、ユニフォームに付けることが出来るものの詳細については、公益財団法人日本バスケットボール協会が定めるユニフォーム規則の別表2に則る。

オ ユニフォームは、会社名、クラブ名、学校名は必ず完全に見えないように被覆のこと。また、大会参加時に着用するトレーニングウェア(上下)においても同様とする。

## 5 予選方法

(1) 各都道府県は、種別ごとに都道府県大会を実施し、ブロック大会及び本大会に出場する代表チームを決定する。

(2) 各ブロック大会を主管する都道府県バスケットボール協会は、本大会実施要項に準じてブロック大会を実施し、本大会に出場する代表を決定する。

(3) 各ブロック大会を主管する都道府県バスケットボール協会は、当該ブロック大会の日程及び会場について、2023年6月5日(月)までに、公益財団法人日本バスケットボール協会に報告すること。

(4) 各ブロック大会区分及びその代表チーム数は次表のとおりとする。

ブロック名	都 道 府 県 名	成年男子	成年女子	少年男子	少年女子
北海道	北海道	1	1	1	1
東北	青森、岩手、宮城、秋田、山形、福島	2	2	3	3
関東	茨城、栃木、群馬、埼玉、千葉、東京、神奈川、山梨	2	2	4	4
北信越	新潟、長野、富山、石川、福井	2	2	2	2
東海	静岡、愛知、三重、岐阜	1	1	2	2
近畿	滋賀、京都、大阪、兵庫、奈良、和歌山	2	2	3	3
中国	鳥取、島根、岡山、広島、山口	2	2	2	2
四国	香川、徳島、愛媛、高知	1	1	2	2
九州	福岡、佐賀、長崎、熊本、大分、宮崎、沖縄	2	2	4	4
開催県	鹿児島	1	1	1	1
計		16	16	24	24

(5) 各都道府県バスケットボール協会は、ブロック大会参加申込み時に全種別について、各種別24名まで選手(予備登録選手を含む)を登録すること。

なお、本大会参加申込み時の選手(予備登録選手を含む)については、ブロック大会参加申込み時からの追加を認めない。また、ブロック大会において予備登録選手と変更した選手は、本大会の参加については、予備登録選手とすること。

## 6 選手の参加資格、所属都道府県及び年齢基準

かごしま国体実施要項総則5に定めるもののほか、次による。

- (1) 各都道府県協会の成年男子・女子、少年男子・女子のチームは、単独、補強、選抜のうち、いずれかの方法により編成すること。
- (2) 成年男子・女子、少年男子・女子の選手（予備登録選手を含む）は、公益財団法人日本バスケットボール協会定款第 51 条に基づき制定された「JBA 基本規定 第5章登録および移籍 第2節 登録 第101条〔選手登録の義務〕」に定める登録選手が参加できる。
- (3) 成年男子
  - ア 2006年12月31日以前に生まれた者が参加できる。
  - イ 登録選手は、11名とする。
  - ウ 成年男子代表チームについて、高校2・3年生のみの編成は不可とし、高校2・3年生の登録できる人数は5名以内とする。
  - エ 高校2・3年生のオンコート的人数や出場を必須にするといった制限は加えない。
- (4) 成年女子
  - ア 2006年12月31日以前に生まれた者が参加できる。
  - イ 登録選手は、12名とする。
  - ウ 成年女子代表チームについて、高校2・3年生のみの編成は不可とし、高校2・3年生の登録できる人数は5名以内とする。
  - エ 高校2・3年生のオンコート的人数や出場を必須にするといった制限は加えない。
    - ※ 成年男子・女子ともに選手の人数は最大12名とする。
    - ※ 成年男子・女子ともに、「大学の所在地」は、所属都道府県の条件には当てはまらない。従って、「大学の所在地」を根拠とした都道府県よりの参加はできない。
    - ※ 成年男子・女子における、早生まれを除く高校2年生及び高校3年生の参加資格（所在地等）については、当該年4月1日時点での年齢が、成年 少年どちらの年齢域に属するかで判断する。（かごしま国体実施要項総則5(3) 選手の年齢基準に定める年齢による）
- (5) 少年男子、少年女子
  - ア 中学3年生を含む2007年1月1日～2009年4月1日に生まれた者が出場できる。
  - イ 登録選手は、合計12名とする。
  - ウ 中学3年生の出場は、1名以上が望ましい。
- (6) 外国籍競技者の参加  
外国籍競技者の参加については総則5(1)アに定めるもののほか、次による。
  - ア 成年男子・女子
    - (ア) 成年種別の選手の参加は1名までとする。
    - (イ) 早生まれを除く高校2年生及び高校3年生（2005年4月2日～2006年12月31日までに生まれた者）の選手を参加させることができる。
  - イ 少年男子・女子
    - (ア) 少年種別の選手の参加は2名までとし、オンコートは1名までとする。
    - (イ) 早生まれの高校2年生及び高校1年生、中学3年生の選手（2007年1月1日～2009年4月1日に生まれた者）を参加させることができる。

(7) 選手の参加申し込み後の変更について（エントリー変更について）

ア 本大会に参加する選手は、原則としてブロック大会に出場した選手とし、変更は認められない。なお、選手の変更については、疾病、傷害等の特別な場合のみ、予備登録選手からの変更を認めるものとし、証明する書類（医師の診断書等）を添付し、手続きすること。なお、診断書とは、医師が、傷病名・障害名・医師の所見・治療の経緯や現症、結果などが記載されている証明書であり、実際に診察のあった医師と歯科医師のみが発行できるものである。（医師法第19条2項による）

変更手続きについては、代表者会議開始までに手続きを完了すること。（代表者会議後の変更は認めない）

イ エントリー変更をした場合は、その選手に限りユニフォーム番号の変更を認める。（ユニフォーム番号のみの変更は、認めない）

ウ 少年男子・女子種別における、中学校3年生の選手については、24名の選手（予備登録選手含む）に入れておくことを前提とし、その中で、全国中学校総合体育大会／第53回全国中学校バスケットボール大会（予選含む）に出場したものに関しては予選大会に出場しなくても本大会に参加できる。

エ 他別途、JSP0 が、国体バスケットボール競技の予選免除大会と認めている大会以外は、予選免除にはならない。

## 7 監督・スタッフの参加資格、他について

監督・スタッフともに、かごしま国体実施要項総則5に定めるもののほか、次による。

(1) 全種別の監督は、公益財団法人日本バスケットボール協会公認コーチライセンスに基づく JBA 公認S級コーチ、JBA 公認A級コーチ（日本スポーツ協会公認コーチ4）、JBA 公認B級コーチ（日本スポーツ協会公認コーチ3）、JBA 公認C級コーチ（日本スポーツ協会公認コーチ2／日本スポーツ協会公認コーチ1）いずれかを有するものとする。

(2) 本大会に参加するスタッフは、監督1名、他スタッフ含めて合計5名以内とする。

(3) 監督・スタッフの変更について

ア 本大会に出場する監督は、原則としてブロック大会時と同様の監督とするが、疾病、傷害、その他特別な場合のみ変更を認めるものとし、証明する書類（医師の診断書等）を添付し、手続きをすること。変更手続きについては代表者会議開始までに手続きを完了すること。

イ 監督以外のスタッフについての変更については、特に定めない。（本国体代表者会議直前のエントリー変更時にメンバー確認票に明記した者を他スタッフとする。）

ウ 急遽、監督・コーチに資格者が不在となる場合は、JBA 国体実施委員会にて、別途 JBA が定める（コーチ資格者が不在となった場合の対応）を適用するか否かを判断する。

※ コーチ登録証の携帯について

ベンチで指揮を執る者「7(1)を有する者」は、試合前、T0 にてサインをする際、必ずコーチ登録証を提示すること。また、試合中は、コーチ登録証を公益財団法人日本バスケットボール協会指定のネックストラップを使用し、首から下げておくこと。

## 8 総合成績決定方法

男女総合成績（天皇杯得点）及び女子総合成績（皇后杯得点）は、競技得点と参加得点の合計とし、その得点の多い都道府県順に第1位から第8位までを決定する。

ただし、同点の場合は、その順位を共有し、次の順位を欠位とする。

(1) 競技得点

天皇杯対象種別	皇后杯対象種別	競 技 得 点
成 年 男 子 成 年 女 子 少 年 男 子 少 年 女 子	成 年 女 子 少 年 女 子	各種別とも1位 40点、2位 35点、3位（2チーム）各 27.5点、5位（4チーム）各 12.5点の競技得点を与える。

(2) 参加得点

大会（ブロック大会を含む）に参加した都道府県に10点を与える。

ただし、ブロック大会で本大会の出場権を獲得しながら、本大会に参加しなかった場合は与えない。

## 9 表 彰

- (1) 男女総合成績及び女子総合成績の第1位から第8位までの都道府県に、表彰状を授与する。
- (2) 男女総合成績第1位の都道府県に、大会会長トロフィーを授与する。
- (3) 各種別の第1位から第5位（4チーム）までに、賞状を授与する。

## 10 参加申込み方法

総則8に定めるもののほか、次による。

- (1) 所定のWebページ（国民体育大会参加申込システム）へアクセスし、必要項目を入力の上、所属都道府県体育・スポーツ協会を通じて、2023年9月7日（木）までに申込み手続きを完了すること。
- (2) 締切期限以降は、所定のWebページ（国民体育大会参加申込システム）へアクセスできなくなるので、締切期限を厳守すること。
- (3) 各ブロック大会を主管する都道府県バスケットボール協会は、予選会成績表を各種別2通作成し、各予選会終了後、5日以内に次の宛先にそれぞれ送付すること。

〔予選会成績表記載事項〕

- ア 予選会担当都道府県協会名
- イ 予選会開催期日
- ウ 予選会開催場所
- エ 参加チーム数
- オ 参加チーム名
- カ 予選会成績記録（1回戦から各クォーターの得点記録を全部記録すること。）
- キ 本大会に出場する代表チーム名
- ク その他の特記事項

	提 出 先	必要書類
①	（全種別） 〒112-0004 東京都文京区後楽1丁目7番27号 後楽鹿島ビル6F 公益財団法人日本バスケットボール協会 TEL 03-4415-2020 FAX 03-4415-2021 Mail jba-compe@basketball.or.jp	・予選会成績表 （全種別）

②	(成年男子・成年女子) 〒899-5294 鹿児島県始良市加治木町本町 253 番地 燃ゆる感動かごしま国体・かごしま大会始良市実行委員会事務局 (始良市教育委員会国体推進課国体推進係) TEL・FAX 0995-62-2140	予選会成績表 (成年男子) (成年女子)
	(少年男子) 〒895-8650 鹿児島県薩摩川内市神田町 3 番 22 号 燃ゆる感動かごしま国体薩摩川内市実行委員会事務局 (薩摩川内市経済シティセールス部国体推進課) TEL 0996-23-5111 FAX 0996-20-5570	予選会成績表 (少年男子)
	(少年女子) 〒896-8601 鹿児島県いちき串木野市昭和通 133 番地 1 燃ゆる感動かごしま国体・かごしま大会 いちき串木野市実行委員会事務局 (いちき串木野市シティセールス課国体推進係) TEL 0996-33-5642 FAX 0996-32-3124	予選会成績表 (少年女子)

(4) 参加申込み締切後の変更は、疾病、傷害等の特別な場合のみ認めるものとし、その取り扱いについては次のとおりとする。

ア 提出期限 代表者会議開始まで

イ 提出先

①	〒112-0004 東京都文京区後楽 1 丁目 7 番 27 号 後楽鹿島ビル 6F 公益財団法人日本バスケットボール協会 TEL 03-4415-2020 FAX 03-4415-2021 Mail jba-compe@basketball.or.jp
②	〒890-8577 鹿児島県鹿児島市鴨池新町 10 番 1 号 燃ゆる感動かごしま国体・かごしま大会実行委員会事務局 (鹿児島県国体・全国障害者スポーツ大会局競技式典課競技係) TEL 099-286-2855 FAX 099-286-5683
③	(成年男子・成年女子) 〒899-5294 鹿児島県始良市加治木町本町 253 番地 燃ゆる感動かごしま国体・かごしま大会始良市実行委員会事務局 (始良市教育委員会国体推進課国体推進係) TEL・FAX 0995-62-2140
	(少年男子) 〒895-8650 鹿児島県薩摩川内市神田町 3 番 22 号 燃ゆる感動かごしま国体薩摩川内市実行委員会事務局 (薩摩川内市経済シティセールス部国体推進課) TEL 0996-23-5111 FAX 0996-20-5570
	(少年女子) 〒896-8601 鹿児島県いちき串木野市昭和通 133 番地 1 燃ゆる感動かごしま国体・かごしま大会いちき串木野市実行委員会事務局 (いちき串木野市シティセールス課国体推進係) TEL 0996-33-5642 FAX 0996-32-3124

なお、公益財団法人日本スポーツ協会に対しては、上記への提出後、別途、所定の手続きにより、参加申込み情報を修正すること。

## 11 その他

### (1) 組合せ抽選会

日 時 2023年9月10日(日) 午後1時  
場 所 公益財団法人日本バスケットボール協会 会議室  
〒112-0004 東京都文京区後楽1丁目7番27号 後楽鹿島ビル6F  
TEL 03-4415-2020 FAX 03-4415-2021

### (2) 審判会議(全種別)

日 時 2023年10月3日(火) 午後7時  
場 所 オンライン方式で行う。

### (3) 代表者会議(全種別)

日 時 2023年10月11日(水) 午後3時  
場 所 S Sプラザせんだい 301会議室  
〒895-0012 鹿児島県薩摩川内市平佐一丁目18番地  
TEL 0996-27-8455 FAX 0996-27-8460  
※参加チームは、オンライン方式で行う。

### (4) 総合表彰式

日 時 2023年10月16日(月) 少年女子決勝戦終了後  
場 所 いちき串木野市総合体育館  
〒896-0078 鹿児島県いちき串木野市生福5298番地3  
TEL 0996-32-8588 FAX 0996-32-8556

# 〔11〕 レスリング競技

1 期 日 2023年9月21日(木)から9月24日(日)まで(4日間)

種別	種目	9月21日(木)	9月22日(金)	9月23日(土)	9月24日(日)
成年男子	フリースタイル	1・2回戦	準々・準決勝 決 勝		
	グレコローマン スタイル			1・2回戦 準々決勝	準 決 勝 決 勝
女子	フリースタイル	1・2・3回戦	準々・準決勝 決 勝		
少年男子	フリースタイル	1・2回戦	準々・準決勝 決 勝		
	グレコローマン スタイル			1・2回戦 準々決勝	準 決 勝 決 勝

(注) 試合進行日程の詳細については、監督会議において発表する。

2 会 場 日置市 日置市吹上浜公園体育館

## 3 種別(種目)及び参加人員

種別	種目	監督	選手	参加都道府県	小計	合計(人)
成年男子	フリースタイル	1	6	47	423	799
	グレコローマンスタイル					
女子	フリースタイル		2	47		
少年男子	フリースタイル	1	7	47	376	
	グレコローマンスタイル					

(注) 成年男子と女子の監督は兼任するものとする。

## 4 競技上の規程及び方法

### (1) ルール

2023年度公益財団法人日本レスリング協会のルールによる。ただし、一部国体ルールを適用する。

### (2) 試合の方法及び順位の決定

フリースタイル、グレコローマンスタイルともクラスごとのトーナメント方式とし、順位の決定は次による。ただし、エントリーが3名のクラスはリーグ戦とする。各クラスとも3位決定戦は行わない。そのため3位は2名とし、4位は欠位とする。

### (3) 試合時間は、成年男子、女子、少年男子ともに3分間2ピリオドとする。

### (4) 都道府県以外の表示を添付したシングレットを着用することはできない。

### (5) 選手は、赤及び青のシングレット各1着携行のこと。

ア シングレットの前面及び背面に、都道府県名を漢字(書体は自由)で表示する。

イ 前面の一文字の大きさは、5～7×5～7cm、背面の一文字の大きさは、7～10×7～10cmとする。

ウ 取付方法は、シングレットに直に圧着又は、直接刺繍すること。

上記の表示のない選手は、試合に出場することができない。

(6) 組合せの決定

成年男子、女子、少年男子とも各クラスの組合せは抽選により決定する。この抽選は、公益財団法人日本レスリング協会の責任のもとに実施する。

ア 抽選日時 2023年8月29日(火) 午前11時から

イ 抽選場所 〒160-0013 東京都新宿区霞ヶ丘町4番2号  
JAPAN SPORT OLYMPIC SQUARE 内会議室

(7) 試合前の計量

ア 出場選手は、所定の計量会場で定められた時間内に、メディカルチェック・計量を受け、合格しなければならない。メディカルチェックは、9月21日(木)及び9月23日(土)の午前8時から順次行う(出場選手は、計量前にメディカルチェックを必ず受けて計量を行うこと)。

出 場 選 手	計 量 時 間
男子・女子フリースタイル出場選手	9月21日(木)の午前8時00分から8時30分まで
上記種別準々決勝出場選手	9月22日(金)の午前8時00分から8時15分まで
男子グレコローマンスタイル出場選手	9月23日(土)の午前8時00分から8時30分まで
上記種別準決勝出場選手	9月24日(日)の午前8時00分から8時15分まで

(注) 計量は、各スタイル1日目・2日目はともに、リミットとする。

イ 計量を受ける選手は、本人の顔写真(4cm×4cm)を貼付した計量カードを携行し、計量の際、所定の欄に計量委員から署名を受けるものとする。計量カード以外の身分証明書は、一切代用できない。

ウ 計量時間を変更する場合は、事前に通知し監督会議で確認する。

エ 各スタイルとも計量の際は、計量カードに刻印を受け、計量開始時刻には所定の計量台前に全員整列して待機しなければならない。

オ 計量場所その他詳細については、監督会議において確認する。

(8) クラス

ア 成年男子

<フリースタイル>

57kg、61kg、65kg、74kg、86kg、97kg、125kgの7クラスとする。

ただし、57kg級の下限は50kg、125kg級の下限は97kgとする。

<グレコローマンスタイル>

60kg、67kg、72kg、77kg、87kg、97kg、130kgの7クラスとする。

ただし、60kg級の下限は55kg、130kg級の下限は97kgとする。

イ 女子<フリースタイル>

53kg級、62kg級の2クラスとする。

ただし、53kg級の下限は48kg、62kg級の下限は59kgとする。

ウ 少年男子

51kg、55kg、60kg、65kg、71kg、80kg、92kg、125kgの8クラスとする。

ただし、51kg級の下限は45kg、125kg級の下限は92kgとする。

(9) チームの構成

ア 人 員

(ア) 成年男子1チームの人員は、監督1名、選手6名以内とする。

(イ) 女子1チームの人員は、監督1名、選手2名以内とする。



(ウ) 少年男子1チームの人員は、監督1名、選手7名以内とする。

※ 成年男子と女子の監督は兼任するものとする。

#### イ クラスの選定

男子種別の1チームの選手は、スタイルに関係なく、すべて異なったクラスに出場しなければならない。

ただし、成年男子においては、フリースタイル・グレコローマンスタイルともに軽いクラスから順に同クラスとみなす。

(例) フリースタイル57kgに出場した場合、グレコローマンスタイル60kgに出場できない。

#### ウ スタイルの選択

男子種別の1チームの申込みが1名の場合は、フリースタイルまたはグレコローマンスタイルとするが、2名以上の申込みの場合は、同一スタイルのみに出場することができず、その選択は次の割合による。

申込人員	男子フリー	男子グレコ	摘 要
2	1	1	
3	2～1	1～2	F-2、G-1かF-1、G-2
4	2	2	
5	3～2	2～3	F-3、G-2かF-2、G-3
6	4～2	2～4	F-4、G-2かF-2、G-4又はF-3、G-3
7	4～3	3～4	F-4、G-3かF-3、G-4

申込人員	女子フリー	摘 要
2	2	

エ 計量失格、試合前の棄権等、マット上に最初から上がれない選手は、棄権負けではなく、不戦負けとして取扱い、競技得点の対象としない。

#### オ 試合の中止

1クラスの申込み人員が1名の場合及び計量にパスした選手が1名の場合、そのクラスの試合は中止し、そのクラスは競技得点対象外とする。

## 5 予選方法

- (1) 各都道府県の計画（規定等）により、各都道府県レスリング協会は責任をもって参加資格等必要事項を必ず確認した上で、予選を行い選手選考すること。
- (2) 2023年6月30日までに、2023年度 公益財団法人日本レスリング協会に登録した者。

## 6 参加資格、所属都道府県及び選手の年齢基準

総則5に定めるもののほか、次による。

- (1) 2023年度 公益財団法人日本レスリング協会に登録した者。
- (2) 公益財団法人日本レスリング協会の段位（監督及び成年男子は3段以上、少年男子及び女子は初段以上、女子は少年種別年齢に該当する者は初段以上、成年種別年齢に該当する者は3段以上）を有する者。
- (3) 女子種別に参加する者は、2008年4月1日以前に生まれた者。
- (4) 少年男子に参加できる選手には、2008年4月2日から2008年12月31日までの間に生まれた者を含むものとする。ただし、参加できる種目はフリースタイルのみとする。当該選手の参加にあたり、各都道府県レスリング協会は、責任をもって選手選考すること。

参加を希望する選手は、都道府県レスリング協会に事前に承認を得て、保護者・指導者同意書及び医師診断書を都道府県大会参加申込時に提出する。参加の可否は、各都道府県の「公益財団法人日本スポーツ協会公認スポーツドクター（注1）」を受診し「治療中もしくは現存する外傷・障害・内科的疾患がない」ことを条件とする。なお、都道府県大会及び本大会に参加した選手は、各大会終了後2週間以内に各大会期間中の外傷・障害・健康調査票を公益財団法人日本レスリング協会スポーツ医科学委員会に提出すること。（開封厳禁）

(注1) 公益財団法人日本スポーツ協会ホームページの「スポーツドクター検索」から検索を行うか、所属都道府県体育・スポーツ協会へ問い合わせること。

URL：<https://www.japan-sports.or.jp/coach/DoctorSearch/tabid75.html>

また、公益財団法人日本スポーツ協会公認スポーツドクターであれば、スポーツ種目を問わず受診ができる。

- (5) 選手と監督の兼任はできない。
- (6) 成年男子と少年男子の監督は兼任できない。ただし、成年男子の監督は、女子の監督を兼任する。
- (7) 監督は、公益財団法人日本スポーツ協会公認スポーツ指導者制度に基づく、公認レスリングコーチ1、公認レスリングコーチ2、公認レスリングコーチ3、公認レスリングコーチ4のいずれかの資格を有し、有効期限が更新されていること。

## 7 総合成績決定方法

男女総合成績（天皇杯得点）及び女子総合成績（皇后杯得点）は、競技得点と参加得点の合計とし、その得点の多い都道府県順に順位を決定する。

ただし、同点の場合は、その順位を共有し、次の順位を欠位とする。

### (1) 競技得点

天皇杯対象種別	皇后杯対象種別	競 技 得 点
成年男子	女子	各種別・各種目の各クラスとも1位8点、2位7点、3位（2名）各5.5点、5位（4名）各2.5点の競技得点を与える。
女子		
少年男子		

### (2) 参加得点

大会に参加した都道府県に10点を与える。

## 8 表 彰

- (1) 男女総合成績及び女子総合成績の第1位から第8位までの都道府県に、表彰状を授与する。
- (2) 男女総合成績第1位の都道府県に、大会会長トロフィーを授与する。
- (3) 各種目の各クラスの第1位から第5位までの選手に、賞状を授与する。
- (4) 表彰は、次のとおり行う。

ア クラスの表彰は、各種目の試合終了後に行う。

イ 男女総合成績の表彰は、表彰式において行う。

ウ 女子総合成績の表彰は、表彰式において行う。

## 9 参加申込み方法

- (1) 所定のWebページ（国民体育大会参加申込システム）へアクセスし、参加資格等を確認し必要項目を正確に入力の上、所属都道府県体育・スポーツ協会を通じて、2023年8月23日（水）までに申込手続きを完了すること。

- (2) 締切期限以降は、所定の Web ページ（国民体育大会参加申込システム）へアクセスできなくなるため、締切期限を厳守すること。
- (3) 締切期限以降は、参加申込、修正・変更等を行うことができない。
- (4) 少年男子に参加できる選手には、2008年4月2日から2008年12月31日までの間に生まれた者を含むものとする。ただし、参加できる種目はフリースタイルのみとする。また、当該選手の参加については、公益財団法人日本スポーツ協会公認ドクターが認定したものに限る。

なお、都道府県大会及び本大会に参加した選手は、下記の提出書類を各大会終了後2週間以内に公益財団法人日本レスリング協会スポーツ医科学委員会に提出すること（開封厳禁）。

提出書類	提出締切
保護者・指導者同意書及び医師の診断書の写し	2023年5月12日（金）必着
大会期間中の外傷・傷害調査・健康調査票	各大会終了後2週間以内

- ※ 提出書類は、公益財団法人日本レスリング協会ホームページから統一フォームを印刷する。
- ※ 事前審査において、参加資格を得た選手は、申請したフリースタイルの階級で各都道府県大会に参加すること。また、本大会には、各都道府県大会のフリースタイルの階級で参加すること。変更した場合には、参加できない。

【提出先】〒160-0013 東京都新宿区霞ヶ丘町4番2号 JAPAN SPORT OLYMPIC SQUARE  
公益財団法人日本レスリング協会 スポーツ医科学委員会  
TEL 03-5843-0358 FAX 03-5843-0359

- (5) 正副選手の交代は、正選手が負傷等正当な理由により出場不可能になった場合のみ、2023年9月20日（水）及び9月22日（金）の監督会議の議決により許可するものとする。なお、当該選手の監督は、所定の参加選手交代（変更）届に添えて、医師の診断書を提出しなければならない。提出は、監督会議の1時間前までとする。
- (6) 監督の交代（変更）は、特別な事情の場合のみ、2023年9月20日（水）及び9月22日（金）の監督会議の議決により許可するものとする。なお、参加資格等を確認した上で所定の監督交代（変更）届を提出しなければならない。提出は、監督会議の1時間前までとする。
- (7) 公益財団法人日本レスリング協会への正副選手の交代（診断書・棄権含む）、監督の交代（変更）届等は、PDFにてメールを送付し、原本は郵送とする。なお、特別な事情の場合のみ、監督会議が始まる前までに、受付に持参し提出するものとする。

【提出先】

- ア 〒160-0013 東京都新宿区霞ヶ丘町4番2号 JAPAN SPORT OLYMPIC SQUARE  
公益財団法人日本レスリング協会  
TEL 03-5843-0358 mail:wrestling@japan-sports.or.jp
- イ 〒890-8577 鹿児島県鹿児島市鴨池新町10番1号  
燃ゆる感動かごしま国体・かごしま大会実行委員会事務局  
（鹿児島県国体・全国障害者スポーツ大会局競技式典課競技係）  
TEL 099-286-2855 FAX 099-286-5683
- ウ 〒899-2292 鹿児島県日置市東市来町長里87番地1  
燃ゆる感動かごしま国体日置市実行委員会事務局  
（日置市教育委員会社会教育課国体推進係）  
TEL 099-274-2175 FAX 099-274-2176

- (8) 前項の場合、公益財団法人日本スポーツ協会に対しては、大会終了後、別途所定の手続きにより参加申込情報を修正すること。

- (9) 成年男子、女子、少年男子とも1クラス正副2名の選手を申し込むことができる。ただし、同一クラスに申し込む正副選手は、同一スタイルでなければならない。また、同じ選手を他の種目及びクラスに申し込むことはできない。
- (10) 同一クラスの正副選手2名を開催地に派遣できない。
- (11) 申込み以外の選手の出場は認めない。
- (12) 申込み締切後の選手の種目及びクラスの変更は認めない。

## 10 参加上の注意

- (1) 選手は、計量カードに必要な顔写真（4 cm×4 cm）1葉を携行のこと。
- (2) 選手は、計量前に爪を短く切っておくこと。
- (3) マットサイドにおけるセコンド2名は、トレーニング服を着用しなければならない。ただし、各都道府県の監督の正式ユニフォームは可とする。

## 11 その他

### (1) 監督会議

日 時 2023年9月20日（水） 午後3時  
2023年9月22日（金） 全国連絡会終了後（グレコローマンスタイル）  
場 所 国民宿舎吹上砂丘荘  
〒899-3305 鹿児島県日置市吹上町今田1004番地3  
TEL 099-296-2330

### (2) 審判会議

日 時 2023年9月20日（水） 午後4時  
場 所 国民宿舎吹上砂丘荘  
〒899-3305 鹿児島県日置市吹上町今田1004番地3  
TEL 099-296-2330

### (3) 全国連絡会

日 時 2023年9月22日（金） フリースタイル表彰終了後  
場 所 国民宿舎吹上砂丘荘  
〒899-3305 鹿児島県日置市吹上町今田1004番地3  
TEL 099-296-2330

### (4) 男女総合表彰式・女子総合表彰式

日 時 2023年9月24日（日） 全競技終了後  
場 所 日置市吹上浜公園体育館  
〒899-3301 鹿児島県日置市吹上町中原1353番地5  
TEL 099-296-3077

### (5) 問い合わせ先

名 称 燃ゆる感動かごしま国体日置市実行委員会事務局  
住 所 〒899-2292 鹿児島県日置市東市来町長里87番地1  
TEL 099-274-2175 FAX 099-274-2176

# 〔12〕セーリング競技

1 期 日 2023年10月8日(日)から10月11日(水)まで(4日間)

〔計測 10月6日(金)・10月7日(土)、トライアルレース 10月7日(土)〕

月 日	時 間	内 容
10月6日(金)	9:00~17:00	計 測 (鹿児島市平川特設セーリング会場)
10月7日(土)	8:30~10:00	
		16:40~17:40

月 日	予告信号時刻	A海面		予告信号時刻	B海面	
10月7日(土)	10:55	少年男子420級	トライアルレース	11:05	少年男子ILCA6級	トライアルレース
	11:02	少年女子420級	トライアルレース	11:12	少年女子ILCA6級	トライアルレース
	11:09	成年女子ILCA6級	トライアルレース	12:05	成年女子セーリングスピリッツ級	トライアルレース
	12:55	成年男子470級	トライアルレース	13:05	成年男子国体ウインドサーフィン級	トライアルレース
	13:02	成年男子ILCA7級	トライアルレース	13:12	成年女子国体ウインドサーフィン級	トライアルレース
10月8日(日)	9:25	少年男子420級	第1レース	9:35	少年男子ILCA6級	第1レース
	9:32	少年女子420級	第1レース	9:42	少年女子ILCA6級	第1レース
	9:39	成年女子ILCA6級	第1レース			
	引続き	少年男子420級	第2レース	引続き	少年男子ILCA6級	第2レース
		少年女子420級	第2レース		少年女子ILCA6級	第2レース
		成年女子ILCA6級	第2レース			
	13:25	成年男子470級	第1レース	12:05	成年女子セーリングスピリッツ級	第1レース
	13:32	成年男子ILCA7級	第1レース	引続き	成年女子セーリングスピリッツ級	第2レース
10月9日(月)	引続き	成年男子470級	第2レース	14:35	成年男子国体ウインドサーフィン級	第1レース
		成年男子ILCA7級	第2レース	14:42	成年女子国体ウインドサーフィン級	第1レース
				引続き	成年男子国体ウインドサーフィン級	第2レース
					成年女子国体ウインドサーフィン級	第2レース
10月9日(月)	9:25	成年男子470級	第3レース	9:35	成年女子セーリングスピリッツ級	第3レース
	9:32	成年男子ILCA7級	第3レース	引続き	成年女子セーリングスピリッツ級	第4レース
	引続き	成年男子470級	第4レース	12:05	少年男子ILCA6級	第3レース
		成年男子ILCA7級	第4レース	12:12	少年女子ILCA6級	第3レース
				引続き	少年男子ILCA6級	第4レース
					少年女子ILCA6級	第4レース
	13:25	少年男子420級	第3レース	14:35	成年男子国体ウインドサーフィン級	第3レース
	13:32	少年女子420級	第3レース	14:42	成年女子国体ウインドサーフィン級	第3レース
13:39	成年女子ILCA6級	第3レース				
10月10日(火)	引続き	少年男子420級	第4レース	引続き	成年男子国体ウインドサーフィン級	第4レース
		少年女子420級	第4レース		成年女子国体ウインドサーフィン級	第4レース
		成年女子ILCA6級	第4レース			
	9:25	少年男子420級	第5レース	9:35	少年男子ILCA6級	第5レース
	9:32	少年女子420級	第5レース	9:42	少年女子ILCA6級	第5レース
	9:39	成年女子ILCA6級	第5レース			
	引続き	成年女子ILCA6級	第6レース			
10月10日(火)	12:25	成年男子470級	第5レース	11:05	成年女子セーリングスピリッツ級	第5レース
	12:32	成年男子ILCA7級	第5レース	引続き	成年女子セーリングスピリッツ級	第6レース
	引続き	成年男子470級	第6レース	14:05	成年男子国体ウインドサーフィン級	第5レース
		成年男子ILCA7級	第6レース	14:12	成年女子国体ウインドサーフィン級	第5レース
				引続き	成年男子国体ウインドサーフィン級	第6レース
				成年女子国体ウインドサーフィン級	第6レース	
10月11日(水)	9:25	少年男子420級	第6レース	9:35	少年男子ILCA6級	第6レース
	9:32	少年女子420級	第6レース	9:42	少年女子ILCA6級	第6レース

- (1) 各海面の引続き行うレースは、その前のレースの各種目終了後引続き行う。
- (2) 天候等の事情により、競技日程及びレース海面は、レース委員会において変更することがある。
- (3) 10月11日(水)には、11時00分より後に予告信号を発しない。

## 2 会 場 鹿児島市 鹿児島市平川特設セーリング会場

### 3 種別（種目）及び参加人員

種 別	種 目	1 艇当りの乗員数	艇数	監督	選手	参加都道府県	計(人)
成年男子	470級	2	1	1	2	47	703
	ILCA7級	1	1		1		
	国体ウインドサーフィン級	1	1		1		
成年女子	セーリングスピリッツ級	2	1	1	2		
	ILCA6級	1	1		1		
	国体ウインドサーフィン級	1	1		1		
少年男子	420級	2	1	1	2		
	ILCA6級	1	1		1		
少年女子	420級	2	1	1	2		
	ILCA6級	1	1		1		

- (1) 参加人員が703名を超えるときは、日本セーリング連盟が調整する。
- (2) 成年種別は選手が監督を兼任することができる。
- (3) 各種目で使用する艇及びボードは選手の所有するもの、都道府県が所有するもの、またはチャーターしたもので、参加都道府県が持参するものとする。  
会場に持ち込める各級の艇体数は、参加申込みが完了した種目の艇数とする。  
なお、各種別（種目）の計測で受付した艇及びセール等は変更／交換することはできない。  
ただし、損傷等によりテクニカル委員会が認めた場合を除く。  
また、支援者艇の持込みは参加都道府県毎に1艇とし、参加申込時に登録（記載）しなければならない。
- (4) 個人用浮揚用具（ライフジャケット）に関する規程
  - ア 体重を支えるに十分な浮力があり、体形・体重に合致したサイズ表示と浮力表示が明示されていること。
  - イ 着用した状態でセーリング等を行うのに支障なく、かつ誤った方法で着用されないように作られたものであること。
  - ウ 通常的环境条件及び油または油性品により急激な強度劣化及び浮力変化のないものであること。
  - エ 水中において、顔面を水面上で支持できるものであること。
  - オ 浮力体の抜き取り等の改造を施したり、自作したりしたものでないこと。
  - カ クラスルールに規定がある場合はクラスルールに適合したものを使用すること。

### 4 競技上の規程及び方法

[NP]の表記は、その規則の違反は艇による抗議の根拠とならないことを意味する。これはRRS60.1(a)を変更している。

[DP]の表記は、その規則の違反に対するペナルティーをプロテスト委員会の裁量により失格より軽減することができることを意味する。

- (1) 2021-2024 セーリング競技規則（以下「RRS」という。）に定義された規則を適用する。  
なお、本実施要項は、RRS におけるレース公示に該当するものである。  
[NP] [DP]RRS の定義：規則（g）に基づくその他の文書には、支援者艇規則が含まれる。  
各クラス規則のセール番号及び艇体番号の同一性に関する条項並びに個人会員登録（艇及びセール登録は除く）に関する条項は適用しない。  
[NP] [DP]本大会は、公益財団法人日本スポーツ協会の「国民体育大会企業協賛に関するガイドライン」（平成 22 年 12 月 16 日制定）に基づき、一切の広告が制限される。
- (2) 帆走するコースは、トラペゾイド・コース及びソーセージコースを予定しており、詳細は帆走指示書に記載する。
- (3) 天候その他の事情により各種目 6 回のレースが実施できなかった場合でも、それぞれの種目でレースが 1 回以上完了していれば、その種目は成立とする。
- (4) 本大会における上告の権利は、RRS70.5(b)及び日本セーリング連盟規程 5.4 に基づき否認される。
- (5) 470 級及び 420 級の各種目に使用する艇は、所定の計測証明書（艇体とセール番号が異なる場合は、それぞれの計測証明書）を持参するものとする。  
470 級及び 420 級のセールについては、基本計測を終了しクラス規則に適合していることを示すステッカー又はスタンプ及び公式計測員のサインと計測を行った日付が記載されていること。
- (6) レースに使用する艇は、クラス規則、470 級及び 420 級は計測証明書に合致していなければならない（RRS78 参照）。さらに、レース前にテクニカル委員会による計測を受けるか、または、その承認を得たものに限られる。  
各種目共、各レース終了後に任意に抜き取り、海上または陸上で計測を行うことがある。
- (7) 計測を受けられるセールの数は、参加申込みが完了した種目につき 1 セットとする。ただし、国体ウインドサーフィン級は、2 枚のセールの使用を許可する。  
また、異なる種別であっても同一のセール番号は使用できない。
- (8) I L C A 7 級及び I L C A 6 級は水上にいる間は、直径 6 mm、長さ 5 m 以上のパウ・ラインをパウ・アイにつけておかなければならない。
- (9) セーリングスピリッツ級、I L C A 7 級、I L C A 6 級の艇は、マストトップに着脱可能な浮力体を取りつけてもよい。形状は球形に限り、1 か所のロープで取り付けなければならない。ただし、コンディションにより付けた外したりしてもよい。
- (10) 国体ウインドサーフィン級は、マストの本数は制限しない。
- (11) レース前の計測時には、艇及びボードは乾燥した状態であること。
- (12) 計測後の艇及びボード等は、テクニカル委員会の許可なく装備の修理及び交換をすることができない。計測済みの艇及びボード等に、破損その他事故が生じたときは、テクニカル委員会の承認により、改めて計測を受けたものに限り、使用を許されることがある。
- (13) レース艇の損傷等については、テクニカル委員会の承認後、各都道府県の責任において対応する。
- (14) [NP] [DP]各種目のセールには、県名と県番号を付けていなければならない。県名（片面・スターボード側）は、470 級、セーリングスピリッツ級、420 級は 1 字 450 mm×450 mm で太さ 40 mm、国体ウインドサーフィン級、I L C A 7 級、I L C A 6 級は 1 字 380 mm×380 mm で太さ 32 mm、県番号（両面・スターボード側上位）は、1 字 270 mm×150 mm で太さ 40 mm とし、色は黒色でほぼ一定の太さのラインで書かれたものであること。多少の寸法誤差は認められる

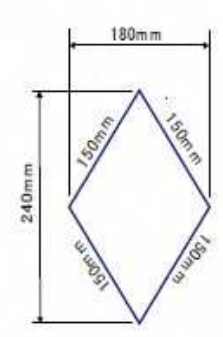
が、上記は最低寸法とする。

ただし、国体ウインドサーフィン級及びセーリングスピリッツ級（マイラーセール使用）のセールは、実行委員会が用意する白地のセールクロスの上に、県番号を貼付しなければならない。

なお、白地のセールクロスは受付時に配布する。配布された白地のセールクロスは加工してはならない。

(15) [NP] [DP]セール上の識別

識別マーク（ひし形）は実行委員会が用意し、受付時に配布する。識別マークを両面の同じ位置に表示しなければならない。

種 別	種 目	色	形 状
成年女子	国体ウインドサーフィン級 I L C A 6 級	赤	下記サイズ以上 
少年男子	I L C A 6 級	青	
少年女子	420 級	赤	対角線の長さ最小 250mm

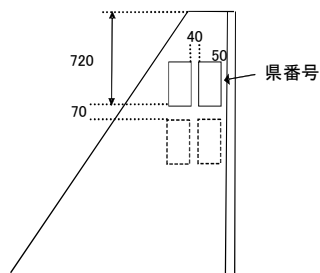
(16) [NP] [DP]選手は、乗艇する際に着用する上着（個人用浮揚用具:ライフジャケット、ハーネス、その他の衣類等）には、その背面に地色と明確に識別できる単色の文字で所属都道府県名を付けなければならない。文字は漢字とし、1文字の大きさは縦 100mm 以上、横 80mm 以上とする。

(17) [NP] [DP]県名、県番号及び識別マークの表示位置

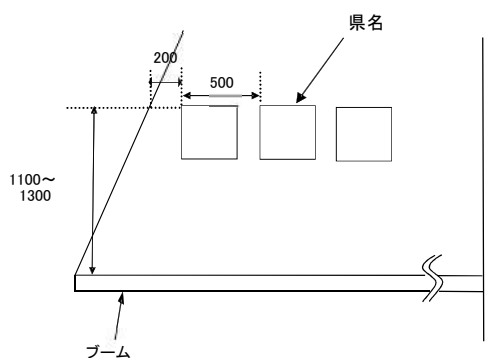
表示位置は、原則として次図による。ただし、クラスや国籍を示す記号及びセール番号と重ならないこと。

1桁の県番号の場合は、2桁県番号表示位置の中間に貼り付けること。また、多少の変更は許される。（単位：mm）

470 級 県番号表示位置

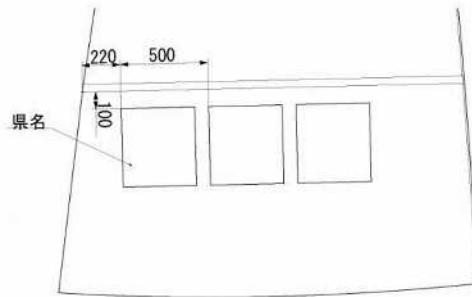
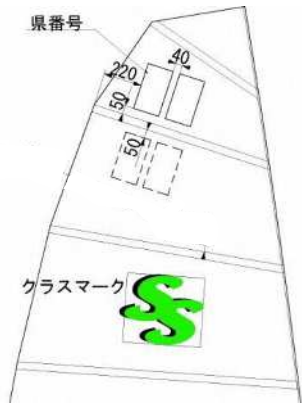


470 級 ・ セーリングスピリッツ級ダクロンセール 県名表示位置

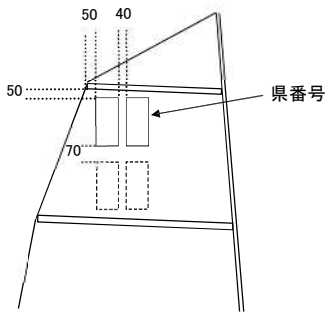




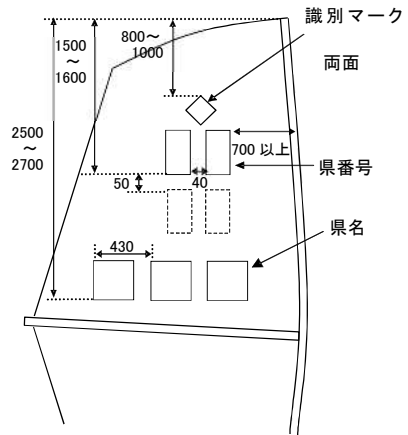
セーリングスピリッツ級マイラーセール 県番号・県名表示位置



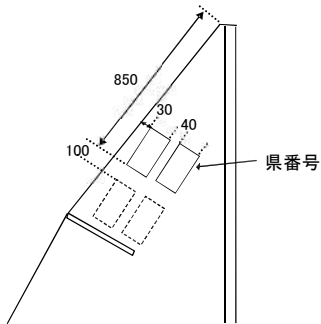
セーリングスピリッツ級ダクロンセール 県番号表示位置



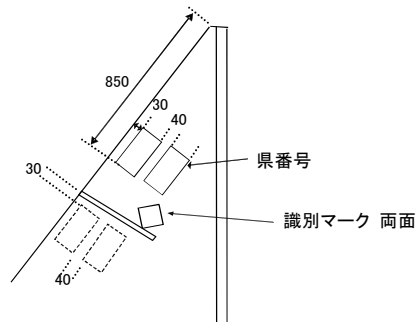
国体ウインドサーフィン級 県番号・県名表示位置



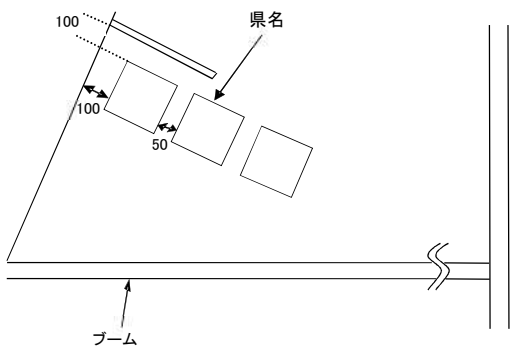
ILCA7級 県番号表示位置



ILCA6級 県番号表示位置



ILCA7級・ILCA6級 県名表示位置

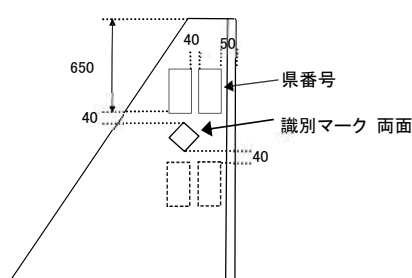


※ ILCA7級・ILCA6級 県名表示位置

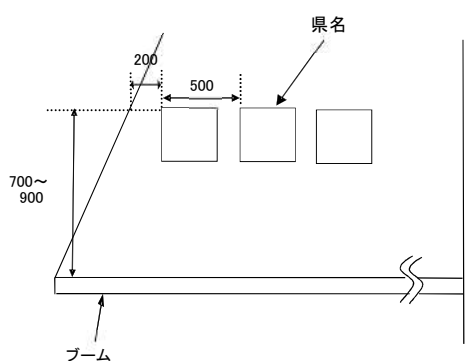
第3パテン下部に JPN が貼ってある場合は、セー  
ルナンバー（ポート側）下端と第3パテンの間に県  
名を貼ることができる。

（スターボード側に貼付け）

420 級 県番号表示位置



420 級 県名表示位置



(18) 各種目のセールに付ける県番号は、下記のとおりとする。

1	北海道	1 3	東 京	2 5	滋 賀	3 7	徳 島
2	青 森	1 4	神奈川	2 6	京 都	3 8	愛 媛
3	岩 手	1 5	山 梨	2 7	大 阪	3 9	高 知
4	宮 城	1 6	新 潟	2 8	兵 庫	4 0	福 岡
5	秋 田	1 7	長 野	2 9	奈 良	4 1	佐 賀
6	山 形	1 8	富 山	3 0	和歌山	4 2	長 崎
7	福 島	1 9	石 川	3 1	鳥 取	4 3	熊 本
8	茨 城	2 0	福 井	3 2	島 根	4 4	大 分
9	栃 木	2 1	静 岡	3 3	岡 山	4 5	宮 崎
1 0	群 馬	2 2	愛 知	3 4	広 島	4 6	鹿児島
1 1	埼 玉	2 3	三 重	3 5	山 口	4 7	沖 縄
1 2	千 葉	2 4	岐 阜	3 6	香 川		

(19) 競技者への通告は、特別国民体育大会（燃ゆる感動かごしま国体）セーリング競技会ホームページ（以下「大会ホームページ」という。）に設置された公式掲示板に掲示するとともに、LINE のオープンチャットで通告する。競技者はオープンチャット（以下「大会オープンチャット」という。）へ登録しなければならない。

大会ホームページ URL : <https://kagoshima2023-sailing.com>

大会オープンチャットへの登録及びオンライン手続きについては、帆走指示書に示す。

## 5 参加資格、所属都道府県及び選手の年齢基準

(1) 総則 5 に定めるものとする。

なお、少年種別に参加できる選手には、2008 年 4 月 2 日から 2009 年 4 月 1 日までに生まれた中学 3 年生を含むものとする。

(2) 同一人の参加は、1 都道府県の 1 種目に限る。

(3) 監督、選手は日本セーリング連盟の有効な 2023 年メンバー登録者であること。

(4) 当該種別選手は、次の有資格者であること。

ア 成年男子・成年女子 日本セーリング連盟バッジテスト中級 4 級以上、ただし、国体ウインドサーフィン級の選手は日本セーリング連盟ウインドサーフィン・バッジテスト 8 級

イ 少年男子・少年女子 日本セーリング連盟バッジテスト初級 5 級以上

- (5) 選手は、World Sailing 規定 19.4(a)に従うこと。
- (6) 監督は、公益財団法人日本スポーツ協会公認スポーツ指導者資格制度に基づく公認セーリングコーチ1、公認セーリングコーチ2、公認セーリングコーチ3、公認セーリングコーチ4のいずれかの資格を有する者とする。

## 6 総合成績決定方法

男女総合成績（天皇杯得点）及び女子総合成績（皇后杯得点）は、競技得点と参加得点の合計とし、その得点の多い都道府県順に第1位から第8位までを決定する。

ただし、同点の場合は、その順位を共有し、次の順位を欠位とする。

### (1) 競技得点

天皇杯対象種別	皇后杯対象種別	競 技 得 点
成年男子	成年女子 少年女子	470級、セーリングスピリッツ級及び420級の各種目に1位24点、2位21点、3位18点、4位15点、5位12点、6位9点、7位6点、8位3点の競技得点を与える。 ILCA7級、国体ウインドサーフィン級及びILCA6級の各種目に1位8点、2位7点、3位6点、4位5点、5位4点、6位3点、7位2点、8位1点の競技得点を与える。 ただし、同順位の場合は、その順位を共有し、次の順位を欠位とする。なお、得点は次の順位のものに加え、当該都道府県で等分する。
成年女子		
少年男子		
少年女子		

### (2) 参加得点

大会に参加した都道府県に10点を与える。

### (3) 各種目のレース得点方法と順位

RRS付則A4低得点方式を適用する。

各種目とも成立したレースが3レース以下の場合は、艇の得点は全レースの合計得点として順位を決定する。4レース以上成立した場合は、最も悪いレースの得点を除外したレースの得点合計として順位を決定する。

### (4) 参加艇数

各種目の参加艇数は、2023年10月6日（金）午後3時の時点における艇数を参加艇数とする。

## 7 表 彰

- (1) 男女総合成績及び女子総合成績第1位から第8位までの都道府県に、表彰状を授与する。
- (2) 男女総合成績第1位の都道府県に、大会会長トロフィーを授与する。
- (3) 各種目の第1位から第8位までに、賞状を授与する。

## 8 参加申込み方法

- (1) 国民体育大会参加申込システムにより、必要項目を入力の上、所属都道府県体育・スポーツ協会を通じて、2023年8月23日（水）までに申込手続きを完了すること。

(2) 下記の書類は、2023年8月16日（水）までに送付すること。

申 込 先	必 要 書 類
公益財団法人日本セーリング連盟 〒160-0013 東京都新宿区霞ヶ丘町4番2号 JAPAN SPORT OLYMPIC SQUARE 9階 TEL 03-6447-4881 FAX 03-6447-4882 E-mail:jimukyoku@jsaf.or.jp	参加資格証明書（所定のファイルに添付） 1. 監督・選手は2023年日本セーリング連盟メンバーズカード（電子版）の写し 2. 監督は公益財団法人日本スポーツ協会公認スポーツ指導者登録証（裏面）の写し 3. 選手は日本セーリング連盟バッジテスト認定証の写し

(3) 参加申込締切後の選手・監督の交代は、疾病、傷害、転勤等の特別な場合にのみ認めるものとし、1種目1名とする。

選手・監督の交代及び棄権については、所定の様式により下記の提出先に届けなければならない。

ア 提出期日 2023年10月6日（金） 午後3時まで

イ 提出先

(ア) 公益財団法人日本セーリング連盟

〒160-0013

東京都新宿区霞ヶ丘町4番2号 JAPAN SPORT OLYMPIC SQUARE 9階

TEL 03-6447-4881 FAX 03-6447-4882

(イ) 燃ゆる感動かごしま国体・かごしま大会実行委員会事務局

（鹿児島県国体・全国障害者スポーツ大会局競技式典課競技係）

〒890-8577 鹿児島県鹿児島市鴨池新町10番1号

TEL 099-286-2855 FAX 099-286-5683

(ウ) 燃ゆる感動かごしま国体・かごしま大会鹿児島市実行委員会事務局

（鹿児島市観光交流局国体推進部国体競技課競技第二係）

〒892-8677 鹿児島県鹿児島市山下町11番1号

TEL 099-808-0033 FAX 099-808-0083

なお、公益財団法人日本スポーツ協会に対しては、大会終了後、別途所定の手続きにより参加申込情報を修正すること。

## 9 参加上の注意

(1) 参加艇の会場への搬入は、2023年10月3日（火）午前9時から受け入れる。また、搬出は、10月10日（火）から10月11日（水）に実行委員会の搬出計画により行う。

(2) 計測は2023年10月6日（金）午前9時から午後5時及び10月7日（土）午前8時30分から午前10時の間に行う。各都道府県の計測開始時間は、搬入予定に基づきテクニカル委員会が抽選で決定し事前に通知する。

(3) 10月7日（土）は、海上練習を禁止する。

(4) [NP] [DP]新型コロナ感染防止対策について、大会ホームページの公式掲示板に掲載される燃ゆる感動かごしま国体・かごしま大会鹿児島市実行委員会及び競技委員会の指示に従うこと。

(5) [NP] [DP]支援者艇は、競技者への全ての支援を行うことができる。ただし、支援者艇は大会ホームページに掲載される支援者艇規則に従わなければならない。

## 10 その他

- (1) 帆走指示書は2023年7月31日(月)までに大会ホームページに公開する。  
帆走指示書についての質問は2023年8月31日(木)まで文書で受け付ける。  
質問の送り先は、日本セーリング連盟宛とする。質問についての回答は、大会ホームページの公式掲示板に掲示する。
- (2) 大会会長トロフィー返還・監督会議  
日 時 2023年10月7日(土) 午後4時  
場 所 鹿児島市平川特設セーリング会場
- (3) 表彰式  
ア 種目別表彰式  
(10月10日までに終了した種目)  
日 時 2023年10月11日(水) 午後1時  
場 所 鹿児島市平川特設セーリング会場  
(10月11日に終了した種目)  
日 時 2023年10月11日(水) 午後2時  
場 所 鹿児島市平川特設セーリング会場  
イ 総合表彰式  
日 時 2023年10月11日(水) 午後3時  
場 所 鹿児島市平川特設セーリング会場

# [13] ウェイトリフティング競技

1 期 日 2023年10月12日(木)から10月16日(月)まで(5日間)

2 会 場 薩摩川内市 薩摩川内市入来総合運動場体育館

## 3 種別及び参加人員

### (1) 種別及び参加人員

種 別	監 督	選 手	参加都道府県	小 計	合 計 (人)
成年男子		2～4	47	163	411
女 子		1～4	15～47	60	
少年男子		3	47	141	
成年男子・女子・ 少年男子 共通	1		47	47	

※ 各都道府県の成年男子選手数は、ブロック大会の結果による。

※ 女子の選手数は、都道府県大会の成績を集計し、各階級最大15名、各都道府県最大1名を上位より選考する。

※ 監督については、成年男子・女子・少年男子種別共通として、1名推薦すること。  
なお、選手との兼任はできない。

(2) 種 目 規定2種目(スナッチ、クリーン&ジャーク)

(3) 階 級 成年男子 55kg級、61kg級、67kg級、73kg級、81kg級、89kg級、96kg級、  
109kg級(102kg級・109kg級)、+109kg級の9階級

少年男子 55kg級、61kg級、67kg級、73kg級、81kg級、89kg級、96kg級、  
102kg級、+102kg級(109kg級・+109kg級)の9階級

女子 49kg級(45kg級・49kg級)、55kg級、59kg級、71kg級(64kg級  
・71kg級)の4階級

## 4 競技上の規程及び方法

(1) 競技は、公益社団法人日本ウェイトリフティング協会競技規則による。

ただし、競技規則6.5の選手紹介は実施しない。少年男子及び女子は、競技規則6.6.7のコール後の試技時間は45秒とする。連続試技の場合は、1分30秒とする。

(2) 日程と実施要項

期 日	種 別	階 級	競技開始時間
10月12日(木)	成 年 男 子	55kg級	9:00
		61kg級	11:30(予定)
		67kg級	14:00(予定)
		73kg級	16:30(予定)
10月13日(金)	成 年 男 子	81kg級	9:00
		89kg級	11:30(予定)
		96kg級	14:00(予定)
		109kg級	16:30(予定)

10月14日(土)	成年男子	+109kg級	9:00
	少年男子	55kg級	11:20(予定)
		61kg級	13:20(予定)
		67kg級	15:00(予定)
73kg級		17:20(予定)	
10月15日(日)	少年男子	81kg級	9:00
	女子	49kg級	11:00(予定)
	少年男子	89kg級	13:00(予定)
		96kg級	15:00(予定)
女子	55kg級	17:00(予定)	
10月16日(月)	女子	59kg級	9:00
	少年男子	102kg級	11:00(予定)
	女子	71kg級	13:00(予定)
	少年男子	+102kg級	15:00(予定)

(注) ア 階級別表彰式は、各種別・各階級の競技終了後直ちに薩摩川内市入来総合運動場体育館で行う。

イ 日程については、参加申込み選手数により一部変更することがある。この件に関しては、2023年9月18日(月)までに、連絡責任者へ文書で連絡する。

## 5 予選方法

### (1) 都道府県大会

ア 都道府県大会は、公益社団法人日本ウエイトリフティング協会加盟の各都道府県協会が主管して実施し、期日、実施方法については、当該都道府県体育・スポーツ協会と協議して行う。

イ 期日は、7月下旬までに終了すること。

ウ 少年男子は、各都道府県大会において本大会に準じ9階級中より3階級3名の代表選手を選考する。

エ 成年男子は、各都道府県大会において本大会に準じ9階級中より2階級2名の代表選手を選考する。

オ 成年男子は、各都道府県大会において本大会に準じ9階級中より9階級9名以内のブロック大会出場者を選抜する。

カ 女子は、年1回の各都道府県国民体育大会予選会の記録を基に、本大会に準じて4階級より各階級1名の候補選手リストを作成し、各都道府県大会記録表とともに公益社団法人日本ウエイトリフティング協会事務局に2023年8月3日(木)までに送付すること。

(注) 予選会に出場した階級でリストを作成すること。

### (2) ブロック大会

ア ブロック大会を実施する種別は、成年男子とする。

イ ブロック大会の主管協会は、大会終了後1週間以内に競技結果を公益社団法人日本ウエイトリフティング協会に提出しなければならない。

ウ ブロック大会区分及び本大会代表選手数は、下表のとおりとする。なお、本大会への申込階級は、都道府県からの選考選手との重複は認めない。

ブロック名	都道府県名	選手数	
北海道	北海道	2名	2名
東北	青森、岩手、宮城、秋田、山形、福島	1～4位は2名、5位は1名	9名
関東	茨城、栃木、群馬、埼玉、千葉、東京、神奈川、山梨	1～5位は2名、6位は1名	11名
北信越	新潟、長野、富山、石川、福井	1～3位は2名、4位は1名	7名
東海	静岡、愛知、三重、岐阜	1～3位は2名	6名
近畿	滋賀、京都、大阪、兵庫、奈良、和歌山	1～4位は2名、5位は1名	9名
中国	鳥取、島根、岡山、広島、山口	1～3位は2名、4位は1名	7名
四国	香川、徳島、愛媛、高知	1～3位は2名	6名
九州	福岡、佐賀、長崎、熊本、大分、宮崎、沖縄	1～5位は2名	10名
開催県	鹿児島	2名	2名
計		69名	

### (3) 書類選考

ア 女子の選考は、開催県を除く各階級各都道府県最大1名の選手を対象とした候補選手リストから各階級上位14名の選手を指名する。

※ 各階級とも、14位相当の選手が複数の場合は、抽選で選考する。

※ 開催県が出場しない階級については、15名まで(同位は抽選)の選手を指名する。

※ 各都道府県の選手の最大数は4階級で4名である。

※ 開催県に対しては、各階級各1名、最大4名の参加を認める。

## 6 参加資格、所属都道府県及び選手の年齢基準

総則5に定めるもののほか、次による。

(1) 女子種別の参加資格は、2008年4月1日以前に生まれた者とする。

(2) 監督は、公益財団法人日本スポーツ協会公認スポーツ指導者の資格(コーチ1、コーチ2、コーチ3、コーチ4)を有すること。

## 7 総合成績決定方法

男女総合成績(天皇杯得点)及び女子総合成績(皇后杯得点)は、競技得点と参加得点の合計とし、その合計得点の多い都道府県順に第1位から第8位までを決定する。ただし、同点の場合は、その順位を共有し、次の順位を欠位とする。

### (1) 競技得点

天皇杯対象種別	皇后杯対象種別	競技得点
成年男子 女子 少年男子	女子	スナッチ、クリーン&ジャーク各種目の各階級に1位8点、2位7点、3位6点、4位5点、5位4点、6位3点、7位2点、8位1点の競技得点を与える。

### (2) 参加得点

ア 男女総合成績(天皇杯)

大会(ブロック大会を含む)に参加した都道府県に10点を与える。

イ 女子総合成績(皇后杯)

大会(ただし、都道府県予選会を開催し本大会の該当階級に選手が出場した場合を含む)に参加した都道府県に10点を与える。6の参加資格(2)に該当者がいない場合は与えない。



## 8 表 彰

- (1) 男女総合成績及び女子総合成績第1位から第8位までの都道府県に、表彰状を授与する。
- (2) 男女総合成績第1位の都道府県に、大会会長トロフィーを授与する。
- (3) 各種別とも各種目及びトータルの各階級第1位から第8位までに、賞状を授与する。

## 9 参加申込み方法

- (1) 所定の Web ページ(国民体育大会参加申込システム)へアクセスし、必要項目を入力の上、所属都道府県体育・スポーツ協会を通じて、2023年9月7日(木)までに申込み手続きを完了すること。
- (2) 締切期限以降は、所定の Web ページ(国民体育大会参加申込システム)へアクセスできなくなるので、締切期限を厳守すること。
- (3) 参加申込み締切後の選手・監督変更は、疾病、傷害等の特別な事由がある場合のみ、同一階級に限り代理選手を認めるものとし、その取り扱いについては次のとおり、下記提出期日までにア、イ、ウ宛にそれぞれ文書をもって届け出なければならない。

女子については、個人指名であることから、選手の変更は認めない。

提出期日 2023年10月11日(水) 監督会議時まで

提出先

- ア 〒160-0013 東京都新宿区霞ヶ丘町4番2号 JAPAN SPORT OLYMPIC SQUARE  
公益社団法人日本ウエイトリフティング協会  
TEL 03-6434-0681 FAX 03-6434-0682
- イ 〒890-8577 鹿児島県鹿児島市鴨池新町10番1号  
燃ゆる感動かごしま国体・かごしま大会実行委員会事務局  
(鹿児島県国体・全国障害者スポーツ大会局競技式典課競技係)  
TEL 099-286-2855 FAX 099-286-5683
- ウ 〒895-8650 鹿児島県薩摩川内市神田町3番22号  
燃ゆる感動かごしま国体薩摩川内市実行委員会事務局  
(薩摩川内市経済シティセールス部国体推進課)  
TEL 0996-23-5111 FAX 0996-20-5570

なお、公益財団法人日本スポーツ協会に対しては、大会終了後、別途、所定の手続きにより参加申込み情報を修正すること。

## 10 参加上の注意

- (1) 申込み後の階級変更は認めない。
- (2) 各都道府県の代表選手は、ユニフォームに所属都道府県名を表示するマークを必ずつけること。

## 11 その他

- (1) 組合せ抽選会

日時 2023年9月12日(火) 午前11時

場所 JAPAN SPORT OLYMPIC SQUARE 内会議室

〒160-0013 東京都新宿区霞ヶ丘町4番2号

TEL 03-6434-0681 FAX 03-6434-0682

(2) 審判・監督会議

日 時 2023年10月11日(水) 午後5時

場 所 薩摩川内市入来文化ホール

〒895-1401 鹿児島県薩摩川内市入来町副田 6043 番地

TEL 0996-21-4130 FAX 0996-44-2822

(3) 表彰式・閉会式

日 時 2023年10月16日(月) 午後5時(全競技終了後)

場 所 薩摩川内市入来総合運動場体育館

〒895-1410 鹿児島県薩摩川内市入来町副田 6029 番地 1

TEL 0996-44-3358 FAX 0996-44-4480

# [14] ハンドボール競技

1 期 日 2023年10月8日(日)から10月12日(木)まで(5日間)

種 別	10月8日(日)	10月9日(月)	10月10日(火)	10月11日(水)	10月12日(木)
成年男子	1 回 戦	準々決勝	準 決 勝	3位決定戦 決 勝	
成年女子	1 回 戦	2 回 戦	準々決勝	準 決 勝	3位決定戦 決 勝
少年男子	1 回 戦	2 回 戦	準々決勝	準 決 勝	3位決定戦 決 勝
少年女子	1 回 戦	準々決勝	準 決 勝	3位決定戦 決 勝	

2 会 場 霧島市 (成年女子・少年女子) 霧島市国分体育館  
 (成年男子・成年女子・少年男子) 霧島市溝辺体育館  
 (成年女子・少年男子) 霧島市横川体育館  
 (成年男子・少年男子・少年女子) 霧島市隼人体育館  
 (少年男子・少年女子) 霧島市立国分中央高等学校  
 精華アリーナ

3 種別及び参加人員

種 別	監 督	選 手	参加都道府県	小 計	合計(人)
成年男子	1	12	16	208	910
成年女子	1	12	19	247	
少年男子	1	12	19	247	
少年女子	1	12	16	208	

(注) 成年選手は、同種別の監督を兼任することができる。

4 競技上の規程及び方法

- (1) 1チームの構成は、選手12名とする。
- (2) 競技規則は、「2023年度公益財団法人日本ハンドボール協会競技規則」による。
- (3) 競技時間は、全種別とも下表のとおりとする。

前 半	休 憩	後 半
30分	15分	30分

- (4) 試合方法は、各種別ともにトーナメント方式をもって実施する。なお、3位決定戦を行う。

5 予選方法

- (1) 各都道府県協会は、種別ごとに都道府県大会を実施し、ブロック大会及び本大会に出場する代表チームを決定する。

なお、都道府県大会の期日及び場所を2023年5月31日(水)までに公益財団法人日本ハンドボール協会に報告すること。

(2) 各ブロック大会主管協会は、本大会実施要項に準じてブロック大会を実施し、本大会に出場する代表を決定する。

なお、ブロック大会の期日及び場所を2023年5月31日（水）までに公益財団法人日本ハンドボール協会に報告すること。

(3) 各都道府県協会及び各ブロック大会主管協会は、都道府県大会及びブロック大会終了後7日以内に予選記録及び正確な選手名を記したプログラム2通を公益財団法人日本ハンドボール協会宛に提出すること。

(4) 各ブロック大会は、種別ごとに実施する。

(5) ブロック大会区分及び代表チーム数は、下表のとおりとする。

ブロック名	都道府県名	成年男子	成年女子	少年男子	少年女子
北海道	北海道	1	1	1	1
東北	青森、岩手、宮城、秋田、山形、福島	2	2	2	2
関東	茨城、栃木、群馬、埼玉、千葉、東京、神奈川、山梨	3	3	4	3
北信越	新潟、長野、富山、石川、福井	1	2	1	1
東海	静岡、愛知、三重、岐阜	2	2	2	2
近畿	滋賀、京都、大阪、兵庫、奈良、和歌山	1	2	2	2
中国	鳥取、島根、岡山、広島、山口	2	2	2	1
四国	香川、徳島、愛媛、高知	1	1	1	1
九州	福岡、佐賀、長崎、熊本、大分、宮崎、沖縄	2	3	3	2
開催県	鹿児島	1	1	1	1
	計	16	19	19	16

## 6 参加資格、所属都道府県及び選手の年齢基準

総則5に定めるもののほか、次による。

- (1) 原則として、公益財団法人日本ハンドボール協会に登録したチーム、チーム役員、選手であること。
- (2) ブロック大会の申込み前に、公益財団法人日本ハンドボール協会へ国体登録を完了したチーム、チーム役員、選手であること。
- (3) すべての種別のチーム構成は、単一または、2チーム以上の混成チームにしてもよい。
- (4) 監督は、公益財団法人日本スポーツ協会公認スポーツ指導者制度に基づく、公認ハンドボールコーチ1、公認ハンドボールコーチ2、または公認ハンドボールコーチ3、公認ハンドボールコーチ4のいずれかの資格を有すること。また、有効期限は2024年3月31日以降のものでなければならない。

## 7 総合成績決定方法

男女総合成績（天皇杯得点）及び女子総合成績（皇后杯得点）は、競技得点と参加得点の合計とし、その得点の多い都道府県順に順位を決定する。

ただし、同点の場合は、その順位を共有し、次の順位を欠位とする。

(1) 競技得点

天皇杯対象種別	皇后杯対象種別	競 技 得 点
成 年 男 子 成 年 女 子 少 年 男 子 少 年 女 子	成 年 女 子 少 年 女 子	各種別とも1位40点、2位35点、3位30点、4位25点、5位(4チーム)各12.5点の競技得点を与える。

(2) 参加得点

大会(ブロック大会を含む)に参加した都道府県に10点を与える。ただし、ブロック大会で本大会の出場権を獲得しながら、本大会に参加しなかった場合は与えない。

## 8 表 彰

- (1) 男女総合成績及び女子総合成績第1位から第8位までの都道府県に、表彰状を授与する。
- (2) 男女総合成績第1位の都道府県に、大会会長トロフィーを授与する。
- (3) 各種別の第1位から第5位までに、賞状を授与する。

## 9 参加申込み方法

総則8に定めるもののほか、次による。

- (1) 所定のWebページ(国民体育大会参加申込受付システム)へアクセスし、必要項目を入力の上、所属都道府県体育・スポーツ協会を通じて、2023年9月7日(木)までに申込手続きを完了すること。
- (2) 締切期限以降は、所定のWebページ(国民体育大会参加申込受付システム)へアクセスできなくなるので、締切期限を厳守すること。
- (3) 参加申込み締切後の監督・選手の変更は、死亡、疾病、傷害、転勤等の特別な場合のみ認める。特別な事情で監督・選手を変更する場合は、それを証明する書類を添付し、当該都道府県体育・スポーツ協会を通じて、下記ア、イ、ウ宛にそれぞれ文書で届け出なければならない。届け出の手続きは、ハンドボール競技監督・代表者会議の前日(2023年10月6日(金))午後4時までに完了させていなければならない。

ア 〒160-0013 東京都新宿区霞ヶ丘町4番2号 JAPAN SPORT OLYMPIC SQUARE 6階  
公益財団法人日本ハンドボール協会

TEL 03-6709-8940 FAX 03-6709-8941

イ 〒890-8577 鹿児島県鹿児島市鴨池新町10番1号

燃ゆる感動かごしま国体・かごしま大会実行委員会事務局

(鹿児島県国体・全国障害者スポーツ大会局競技式典課競技係)

TEL 099-286-2855 FAX 099-286-5683

ウ 〒899-4394 鹿児島県霧島市国分中央三丁目45番1号

燃ゆる感動かごしま国体・燃ゆる感動かごしま大会霧島市実行委員会事務局

TEL 0995-55-1512 FAX 0995-64-0740

E-mail: kirishimacity03@city-kirishima.jp

なお、公益財団法人日本スポーツ協会に対しては、大会終了後、別途、所定の手続きにより、参加申込み情報を修正すること。

## 10 参加上の注意

- (1) ブロック大会及び本大会に参加するチームは、単独・選抜（国体登録）のチーム構成にかかわらず、チーム名は都道府県名とする。
- (2) ユニフォームはコートプレーヤー・ゴールキーパーそれぞれ同系色でない2着以上の色の異なるものを用意し、それぞれの胸に都道府県名を表記しなければならない。背番号は1～12番を使用しなければならない。ただし、試合中の出血及び破損による交換の場合には、この限りではない。短パンツの下に着用するサイクリングパンツ及びユニフォームの下に着用するアンダーシャツなど身に着けられる装具については、日本ハンドボール協会「服装や保護を目的とした装具に関する規定」に則って着用しなければならない。
- (3) 監督（チーム役員）・選手は、公益財団法人日本ハンドボール協会発行の登録証を持参しなければならない。各試合の開始前に登録証をもって本人であることを確認する。登録証を携帯していない場合は、試合に参加・出場することができない。
- (4) 今大会ユニフォームは、写真で規定の物であるか確認を行う。競技で使用する全種類のユニフォームを指定された撮影方法で写真を撮り、鮮明にわかる写真を2023年9月15日（金）までに上記ウ E-mail : kirishimacity03@city-kirishima.jp に送ること。
- (5) 参加資格に違反、その他不都合な行為があった時は、そのチーム及び個人の出場・参加を停止することがある。
- (6) 選手は、屋内用競技シューズを用意すること。
- (7) 試合会場のみ松ヤニ・松ヤニスプレーの使用を認める。練習会場での松ヤニ・松ヤニスプレー（松ヤニ等の付いたボールも含む）の使用は禁止する。練習会場には、若干数の練習球を用意する。
- (8) 競技場内、表彰式では選手団が共通した衣服（ウォーミングアップで使用するもの、ジャージ）ならびに競技中に着用する競技別ユニフォームには、いかなる形の広告や宣伝活動、コマース等（以下「広告」という。）の表示がない衣服を着用するものとする。

## 11 その他

### (1) 組合せ抽選会

日 時 2023年9月10日（日） 午後1時  
場 所 JAPAN SPORT OLYMPIC SQUARE 会議室  
〒160-0013 東京都新宿区霞ヶ丘町4番2号  
JAPAN SPORT OLYMPIC SQUARE 6階 公益財団法人日本ハンドボール協会  
TEL 03-6709-8940 FAX 03-6709-8941

### (2) テクニカルオフィシャル・審判会議

本大会では実施しない。ただし、必要事項は事前に別途連絡する。

### (3) 監督・代表者会議

日 時 2023年10月7日（土） 午後3時  
場 所 国分シビックセンター多目的ホール  
〒899-4394 鹿児島県霧島市国分中央三丁目45番1号  
TEL 0995-55-1512 FAX 0995-64-0740

(4) 総合成績発表

日 時 2023年10月12日(木) 全競技終了後

場 所 霧島市国分体育館

〒899-4304 鹿児島県霧島市国分清水 309 番地

TEL 0995-46-4398 FAX 0995-46-4399

霧島市溝辺体育館

〒899-6404 鹿児島県霧島市溝辺町麓 3391 番地

TEL 0995-58-2451 FAX 0995-58-3115

## 〔15〕 自転車競技

1 期 日 2023年10月11日(水)から10月15日(日)まで(5日間)

種 目	10月11日 (水)	10月12日 (木)	10月13日 (金)	10月14日 (土)	10月15日 (日)
個人ロード・レース (成年男子・少年男子・ 女子)					決 勝
1 km タイムトライアル (成年男子・少年男子)			決 勝		
500mタイムトライアル (女子)				決 勝	
ケイリン (成年男子・少年男子・ 女子)	1 回 戦	敗者復活戦	準 決 勝	7~12位決定戦 決 勝	
スプリント (成年男子・少年男子)	予 選	1/8 決勝	1/4 決勝 1/2 決勝	5~8位決定戦 3・4位決定戦 1・2位決定戦	
ポイントレース (成年男子・少年男子)		予 選	決 勝		
スクラッチ (成年男子・少年男子・ 女子)		予 選	決 勝		
4 km チームパーシュート (男子)	予 選	3・4位決定戦 1・2位決定戦			
チームスプリント (男子・女子)	予 選	3・4位決定戦 1・2位決定戦			

## 2 会 場

トラック・レース 南大隅町 鹿児島県根占自転車競技場 (周長 333m)

ロード・レース 錦江町、鹿屋市、南大隅町、肝付町

大隅広域特設ロード・レース・コース

(成年男子 47.5km+16.1km×4周=111.9km)

(少年男子 47.5km+16.1km×3周=95.8km)

(女 子 47.5km)



### 3 種別及び参加人員

種別	種目		監督	スタッフ	選手	参加都道府県	合計(人)
成年男子	ロード・レース	個人ロード・レース(111.9km)	1		<2>	47	658
	トラック・レース	1kmタイムトライアル			1		
		ケイリン			1		
		スプリント			1		
		ポイントレース			1		
		スクラッチ			1		
少年男子	ロード・レース	個人ロード・レース(95.8km)	1	<1>	<2>	47	658
	トラック・レース	1kmタイムトライアル			1		
		ケイリン			1		
		スプリント			1		
		ポイントレース			1		
		スクラッチ			1		
男子	トラック・レース	4kmチームパーシュート			<4>		
		チームスプリント			<3>		
女子	ロード・レース	個人ロード・レース(47.5km)	<1>		<1>	47	658
	トラック・レース	500mタイムトライアル			1		
		ケイリン			1		
		スクラッチ			1		
		チームスプリント			<2>		

(注1) 女子監督を兼任する目的で、選手登録のない種別(成年男子もしくは少年男子)へ監督のみを登録することを許可する。

(注2) 選手は、1都道府県12名以内とし、申込みは成年男子5名の場合は少年男子4名・女子3名、成年男子4名の場合は少年男子5名・女子3名までとする。

ただし、開催県は成年男子5名・少年男子5名・女子3名までとする。

(注3) ロード・レース

成年男子・少年男子とも1都道府県2名以内とし、各5(4)名の参加選手の中からこれを選ぶ。女子は1都道府県1名以内とし、3名の参加選手の中からこれを選ぶ。

(注4) トラック・レース

個人種目について、成年男子・少年男子・女子とも1都道府県1名1種目以内、1種目1名以内とする。

団体種目(男子)は9名の中から4kmチームパーシュートは5名まで申込み4名出走、チームスプリントは4名まで申込み3名出走とする。なお、編成は成年男子・少年男子の混成も可とするが、1名で両種目への申込みはできない。

チームスプリント(女子)は3名まで申込み2名出走とする。

(注5) 成年選手は監督を兼任することができる。

### 4 競技上の規程及び方法

競技規則は、公益財団法人日本自転車競技連盟競技規則及び大会特別規則による。

- (1) 4kmチームパーシュートとチームスプリントは、予選において決勝/順位決定戦に進出する4チームを選抜する。予選3、4位のタイムのチームにより3-4位決定戦を、予選1、2位のタイムのチームにより1-2位決定戦を行う。

- (2) ポイントレースの予選は、成年男子、少年男子とも 16kmとし、決勝は、成年 30km、少年 24km とする。
- (3) スクラッチ予選は、成年男子 8 km、少年男子・女子 6 kmとし、決勝は、成年男子 10km、少年男子・女子 8 kmとする。

## 5 予選方法

公益財団法人日本自転車競技連盟加盟団体は、都道府県体育・スポーツ協会と連絡の上、本大会実施要項に準じて都道府県大会を実施する。

## 6 参加資格、所属都道府県及び選手の年齢基準

総則 5 に定めるもののほか、次による。

- (1) 選手は、都道府県大会実施以前に、2023 年の公益財団法人日本自転車競技連盟の登録者規程により登録の手続きを完了した者とする。
- (2) 監督は、2023 年度有効の公益財団法人日本スポーツ協会公認スポーツ指導者制度に基づく、公認自転車競技コーチ 1、公認自転車競技コーチ 2、公認自転車競技コーチ 3、公認自転車競技コーチ 4 の資格を有する者とする。

## 7 総合成績決定方法

男女総合成績（天皇杯得点）及び女子総合成績（皇后杯得点）は、競技得点と参加得点の合計とし、その得点の多い都道府県順に順位を決定する。ただし、同点の場合は、その順位を共有し、次の順位を欠位とする。

### (1) 競技得点

天皇杯対象種別	皇后杯対象種目	競 技 得 点
成年男子 女子 少年男子 男子	女子	<p>団体種目に 1 位 24 点、2 位 21 点、3 位 18 点、4 位 15 点、5 位 12 点、6 位 9 点、7 位 6 点、8 位 3 点、個人各種目に 1 位 8 点、2 位 7 点、3 位 6 点、4 位 5 点、5 位 4 点、6 位 3 点、7 位 2 点、8 位 1 点を与える。</p> <p>ただし、同順位の場合はその順位を共有し、次の順位を欠位とする。</p> <p>なお、得点は次の順位のものに加え、当該都道府県で等分する。</p>

### (2) 参加得点

天皇杯得点においては、大会に参加した都道府県に 10 点を与える。

皇后杯得点においては、女子参加都道府県に 10 点を与える。

## 8 表 彰

- (1) 男女総合成績及び女子総合成績第 1 位から第 8 位までの都道府県に、表彰状を授与する。
- (2) 男女総合成績第 1 位の都道府県に、大会会長トロフィーを授与する。
- (3) 各種目の第 1 位から第 8 位までの選手に、賞状を授与する。

## 9 参加申込み方法

- (1) 所定の Web ページ（国民体育大会参加申込システム）へアクセスし、必要項目を入力の上、所属都道府県体育・スポーツ協会を通じて、2023 年 8 月 23 日（水）までに申込み手続きを完了すること。
- (2) 締切期限以降は所定の Web ページ（国民体育大会参加申込システム）へアクセスできなくなるので、締切期限を厳守すること。

## 10 参加上の注意

- (1) 申込み締切後、参加申込書に記入された予備登録選手、各種別最大 2 名との変更を認める。なお、ロード・レースにおいてトラック・レースに申込みをしている他の選手との交代は認められない。
- (2) 選手および監督の変更・欠場の手続きは監督会議までとする。手続きは、所定の用紙により総務委員長に提出する。

### 【監督会議までの提出先】

ア 〒141-0021 東京都品川区上大崎三丁目 3 番 1 号 自転車総合ビル 5 階  
公益財団法人日本自転車競技連盟  
TEL 03-6277-2690

イ 〒890-8577 鹿児島県鹿児島市鴨池新町 10 番 1 号  
燃ゆる感動かごしま国体・かごしま大会実行委員会事務局  
（鹿児島県国体・全国障害者スポーツ大会局競技式典課競技係）  
TEL 099-286-2855 FAX 099-286-5683

ウ （ロード・レース）

〒893-2392 鹿児島県肝属郡錦江町城元 963 番地  
燃ゆる感動かごしま国体錦江町実行委員会事務局  
（錦江町教育委員会 教育課 かごしま国体室）  
TEL 0994-22-2303 FAX 0994-22-0054

エ （トラック・レース）

〒893-2501 鹿児島県南大隅町根占川北 226 番地  
燃ゆる感動かごしま国体南大隅町実行委員会事務局  
（南大隅町教育委員会 教育振興課 国体推進室）  
TEL 0994-25-1230 FAX 0994-24-3270

なお、公益財団法人日本スポーツ協会に対しては、大会終了後、別途、所定の手続きにより、参加申込み情報を修正すること。

## 11 その他

### (1) 番組編成会議

日 時 2023 年 9 月 1 日（金） 午後 3 時～午後 5 時  
場 所 鹿屋市役所 4 階 401 会議室  
〒893-8501 鹿児島県鹿屋市共栄町 20 番 1 号

### (2) 監督・選手受付

日 時 2023 年 10 月 10 日（火） 正午～午後 0 時 45 分  
場 所 南大隅町役場 3 階大会議室  
〒893-2501 鹿児島県肝属郡南大隅町根占川北 226 番地

(3) 監督会議

日 時 2023年10月10日(火) 午後1時～午後1時45分  
場 所 南大隅町役場 3階大会議室  
〒893-2501 鹿児島県肝属郡南大隅町根占川北 226 番地

(4) 競技役員会議

(トラック・レース)

日 時 2023年10月10日(火) 午後2時～午後2時45分  
場 所 南大隅町役場 3階大会議室  
〒893-2501 鹿児島県肝属郡南大隅町根占川北 226 番地

(ロード・レース)

日 時 2023年10月14日(土) 午後3時～午後4時  
場 所 鹿屋市武道館  
〒893-0006 鹿児島県鹿屋市向江町 29 番 1 号 鹿屋中央公園内

(5) 総合表彰式

日 時 2023年10月15日(日) 午後1時30分  
場 所 錦江町田代保健センター 屋内テニスコート  
〒893-2492 鹿児島県肝属郡錦江町田代麓 827 番地 1

# [16] ソフトテニス競技

1 期 日 2023年10月13日(金)から10月16日(月)まで(4日間)

種 別	10月13日(金)	10月14日(土)	10月15日(日)	10月16日(月)
成年男子	1 回 戦 準 々 決 勝	準 決 勝 決 勝 3～8位決定戦		
成年女子	1・2・3回戦	準 々 決 勝 準 決 勝 決 勝 3～8位決定戦		
少年男子			1・2回戦 準 々 決 勝	準 決 勝 決 勝 3～8位決定戦
少年女子			1・2回戦 準 々 決 勝	準 決 勝 決 勝 3～8位決定戦

2 会 場 鹿児島市(全種別) 東開庭球場

3 種別及び参加人員

種 別	監 督	選 手	参加都道府県	小 計	合 計(人)
成年男子	1	5	16	96	648
成年女子	1	5	47	282	
少年男子	1	5	21	126	
少年女子	1	5	24	144	

4 競技上の規程及び方法

(1) 競技は全て公益財団法人日本ソフトテニス連盟ソフトテニスハンドブックにより行う。

(2) 試合方法について

ア 各種別とも点取り法によるダブルス2ペア・シングルス1名によるチーム対抗戦とし、マッチは全て7ゲームとする。

イ 対戦はダブルス・シングルス・ダブルスの順とする。ただし、1対戦中選手は重複して出場できない。

ウ 対戦の都度オーダーを変えてもよい。

エ メンバーに欠員が生じた場合のオーダーは、ダブルス・シングルの順に出場しなければならない。

オ 各種別ともトーナメント方式によって勝敗を決める。ただし、天候その他の事情により変更することもある。

カ 対戦するチームが初回戦の場合はダブルス・シングルス・ダブルス全ての試合を行うが、それ以降は2点先取制とする。ただし、天候その他の事情により変更することもある。

(3) 監督について

ア 各種別に監督を配置し、原則他種別と兼ねることはできない。

イ 監督を選手が兼ねることは原則できない。

(4) 選手・監督の交代について

ア 選手・監督の交代は、原則として認めない。ただし、特別な事情があるときは、その理由を明記して監督会議開始前までに、当該都道府県体育・スポーツ協会会長・競技団体会長から選手交代届を総則 8-(6)のとおり提出し、承認された者に限り出場できる。

イ 選手と監督の入替えは認めない。

## 5 予選方法

(1) 都道府県連盟は、種別ごとに都道府県大会を実施し、ブロック大会に出場するチームを決定する。

(2) 各ブロック大会主管連盟は、本大会実施要項に準じてブロック大会を実施し、本大会に出場する代表を決定する。ただし、成年女子の代表はブロック大会を行わないで本大会に出場できる。

(3) ブロック大会の所属都道府県及びその選抜チーム数は、下表のとおりとする。

ブロック名	都道府県名	成年男子	少年男子	少年女子
北海道	北海道	1	1	1
東北	青森、岩手、宮城、秋田、山形、福島	2	3	3
関東	茨城、栃木、群馬、埼玉、千葉、東京、神奈川、山梨	2	4	4
北信越	新潟、長野、富山、石川、福井	2	2	2
東海	静岡、愛知、三重、岐阜	1	2	2
近畿	滋賀、京都、大阪、兵庫、奈良、和歌山	2	2	3
中国	鳥取、島根、岡山、広島、山口	2	2	2
四国	香川、徳島、愛媛、高知	1	1	2
九州	福岡、佐賀、長崎、熊本、大分、宮崎、沖縄	2	3	4
開催県	鹿児島	1	1	1
	計	16	21	24

## 6 参加資格、所属都道府県及び選手の年齢基準

総則 5 に定めるものとする。

なお、少年種別に参加できる選手には、2008 年 4 月 2 日から 2009 年 4 月 1 日までの間に生まれた中学 3 年生を含むものとする。

また、監督は、公益財団法人日本スポーツ協会公認スポーツ指導者制度に基づく、公認ソフトテニスコーチ 1、公認ソフトテニスコーチ 2、公認ソフトテニスコーチ 3、公認ソフトテニスコーチ 4 のいずれかの資格を有していること。

## 7 総合成績決定方法

男女総合成績（天皇杯得点）及び女子総合成績（皇后杯得点）は、競技得点と参加得点の合計とし、その得点の多い都道府県順に第 1 位から第 8 位までを決定する。

ただし、同点の場合は、その順位を共有し、次の順位を欠位とする。

(1) 競技得点

天皇杯対象種別	皇后杯対象種別	競 技 得 点
成年男子 成年女子 少年男子 少年女子	成年女子 少年女子	各種別とも1位40点、2位35点、3位30点、4位25点、5位20点、6位15点、7位10点、8位5点の競技得点を与える。 ただし、4-(2)オにより同順位の場合は、その順位を共有し、次の順位を欠位とする。なお、得点は次の順位のものに加え、当該都道府県で等分する。

(2) 参加得点

大会（ブロック大会を含む）に参加した都道府県に10点を与える。ただし、ブロック大会で本大会の出場権を獲得しながら、本大会に参加しなかった場合は与えない。

## 8 表 彰

- (1) 男女総合成績及び女子総合成績第1位から第8位までの都道府県に、表彰状を授与する。
- (2) 男女総合成績第1位の都道府県に、大会会長トロフィーを授与する。
- (3) 各種別の第1位から第8位までに、賞状を授与する。

## 9 参加申込み方法

総則8に定めるもののほか、次による。

- (1) 所定のWebページ（国民体育大会参加申込システム）へアクセスし、必要項目を入力の上、所属都道府県体育・スポーツ協会を通じて、2023年9月7日（木）までに申込み手続きを完了すること。
- (2) 締切期限以降は、所定のWebページ（国民体育大会参加申込システム）へアクセスできなくなるので、締切期限を厳守すること。
- (3) 参加申込み締切後の選手・監督変更は、疾病、傷害等の特別な場合のみ認めるものとし、監督会議開始前までに下記ア、イ、ウ宛にそれぞれ文書をもって届け出なければならない。

ア 〒140-0014 東京都品川区大井一丁目16番地2号201号室

公益財団法人日本ソフトテニス連盟

TEL 03-6417-1654 FAX 03-6417-1664

イ 〒890-8577 鹿児島県鹿児島市鴨池新町10番1号

燃ゆる感動かごしま国体・かごしま大会実行委員会事務局

（鹿児島県国体・全国障害者スポーツ大会局競技式典課競技係）

TEL 099-286-2855 FAX 099-286-5683

ウ 〒892-8677 鹿児島県鹿児島市山下町11番1号

燃ゆる感動かごしま国体・かごしま大会鹿児島市実行委員会事務局

（鹿児島市観光交流局国体推進部国体競技課競技第一係）

TEL 099-227-1937 FAX 099-808-0083

なお、公益財団法人日本スポーツ協会に対しては、大会終了後、別途、所定の手続きにより、参加申込情報を修正すること。

## 10 参加上の注意

各都道府県の代表選手は、競技の際に、必ずその都道府県名・姓（苗字）を記載したゼッケンを着用すること。

なお、職場名、学校名の標識は付けないこと。

## 11 その他

### (1) 組合せ抽選会

日 時 2023年9月12日（火） 午後1時

場 所 JAPAN SPORT OLYMPIC SQUARE 公益財団法人日本スポーツ協会会議室

〒160-0013 東京都新宿区霞ヶ丘町4番2号 JAPAN SPORT OLYMPIC SQUARE 12階

TEL 03-6417-1654 FAX 03-6417-1664

### (2) 公式練習（全種別）

日 時 2023年10月12日（木）

場 所 東開庭球場

〒891-0115 鹿児島市東開町2番地1

TEL 099-268-5572 FAX 099-268-5572

なお、コート割りについては別途通知する。

### (3) 本部役員打合せ会議

日 時 2023年10月12日（木） 午後2時

場 所 川商ホール（鹿児島市民文化ホール） 市民ホール

〒890-0062 鹿児島市与次郎二丁目3番1号

TEL 099-257-8111 FAX 099-251-4053

### (4) 監督会議

日 時 2023年10月12日（木） 午後3時

場 所 川商ホール（鹿児島市民文化ホール） 市民ホール

〒890-0062 鹿児島市与次郎二丁目3番1号

TEL 099-257-8111 FAX 099-251-4053

### (5) 表彰式

（成年男女）

日 時 2023年10月14日（土） 全対戦終了20分後

場 所 東開庭球場

〒891-0115 鹿児島市東開町2番地1

（少年男女・総合）

日 時 2023年10月16日（月） 全対戦終了20分後

場 所 東開庭球場

〒891-0115 鹿児島市東開町2番地1



## 〔17〕卓球競技

1 期 日 2023年10月12日(木)から10月16日(月)まで(5日間)

種 別	10月12日(木)	10月13日(金)	10月14日(土)	10月15日(日)	10月16日(月)
成年男子	1 回 戦	2 回 戦	3 回 戦	準々決勝	準 決 勝 決 勝
成年女子	1 次リーグ	1 次リーグ	1 次リーグ	1 次リーグ	準 決 勝 決 勝
少年男子		1 次リーグ	1 次リーグ	1 次リーグ	準 決 勝 決 勝
少年女子	1 次リーグ	1 次リーグ	1 次リーグ	1 次リーグ 準々決勝	準 決 勝 決 勝

2 会 場 鹿児島市 あいハウジングアリーナ松元(松元平野岡体育館)

### 3 種別及び参加人員

種 別	監 督	選 手	参加都道府県	小 計	合 計(人)
成年男子	1	3	47	188	460
成年女子	1	3	20	80	
少年男子	1	3	16	64	
少年女子	1	3	32	128	

※ 成年男子及び成年女子の監督は、選手を兼ねることができる。

### 4 競技上の規程及び方法

(1) 競技規則は、現行の日本卓球ルールによる。

(2) 試合方法

ア 成年男子は、トーナメント方式によって勝敗を決め、成年女子、少年男子及び少年女子は、1次リーグ戦及び決勝トーナメント方式によって勝敗を決める。なお、1次リーグ戦は、成年女子は各5チーム4グループ、少年男子は各4チーム4グループ、少年女子は各4チーム8グループに分け、各グループの1位チームが決勝トーナメントに進む。

イ 各種別ともに3名の選手からなる、5シングルスで試合を行う。ただし、外国籍の選手はC又はZのみの出場とする。

ABCチームは、1-A、2-B、3-C、4-A、5-B

XYZチームは、1-X、2-Y、3-Z、4-Y、5-X とする。

ウ 使用球は、公益財団法人日本卓球協会公認プラスチック球40mm(白球)とする。

### 5 予選方法

(1) 都道府県大会

ア 都道府県大会は、公益財団法人日本卓球協会加盟の各都道府県協会・連盟が主管して実施し、期日、実施方法については当該都道府県体育・スポーツ協会と協議して決定する。

イ 都道府県大会は、7月下旬までに終了すること。

(2) ブロック大会

ア ブロック大会を実施する種別は、成年女子、少年男子及び少年女子の3種別とする。成年男子は、ブロック大会を行わないで本大会に出場できる。

イ ブロック大会区分及び都道府県数は下表のとおりとし、当番県を定めて実施する。当番県はブロック大会の結果にプログラムを添えて、実施後速やかに公益財団法人日本卓球協会に連絡する。

ウ ブロック大会の開催地については、各ブロックに一任する。

(3) ブロック大会区分及び代表チーム数は、下表のとおりとする。

ブロック名	都道府県名	成年女子	少年男子	少年女子
北海道	北海道	1	1	1
東北	青森、岩手、宮城、秋田、山形、福島	2	2	4
関東	茨城、栃木、群馬、埼玉、千葉、東京、神奈川、山梨	3	2	6
北信越	新潟、長野、富山、石川、福井	2	2	3
東海	静岡、愛知、三重、岐阜	2	1	2
近畿	滋賀、京都、大阪、兵庫、奈良、和歌山	2	2	4
中国	鳥取、島根、岡山、広島、山口	2	2	3
四国	香川、徳島、愛媛、高知	2	1	2
九州	福岡、佐賀、長崎、熊本、大分、宮崎、沖縄	3	2	6
開催県	鹿児島	1	1	1
計		20	16	32

6 参加資格、所属都道府県及び選手の年齢基準

総則5に定めるところによる。

なお、少年種別に参加できる選手は、2008年4月2日から2009年4月1日までの間に生まれた中学3年生を含むものとする。

監督は、公益財団法人日本卓球協会が認定する公認審判員以上の審判員資格を有する者で、公益財団法人日本スポーツ協会公認スポーツ指導者制度に基づく、公認卓球コーチ2、公認卓球コーチ3、公認卓球コーチ4のいずれかを満たす者とする。

7 総合成績決定方法

男女総合成績（天皇杯得点）及び女子総合成績（皇后杯得点）は、競技得点と参加得点の合計とし、その得点の多い都道府県順に順位を決定する。ただし、同点の場合は、その順位を共有し、次の順位を欠位とする。

(1) 競技得点

天皇杯対象種別	皇后杯対象種別	競技得点
成年男子 成年女子 少年男子 少年女子	成年女子 少年女子	各種別とも1位24点、2位21点、3位（2チーム）各16.5点、5位（4チーム）各7.5点の競技得点を与える。

## (2) 参加得点

大会（ブロック大会含む）に参加した都道府県に10点を与える。ただし、ブロック大会での出場権を獲得しながら、本大会に参加しなかった場合は与えない。

## 8 表彰

- (1) 男女総合成績及び女子総合成績第1位から第8位までの都道府県に、表彰状を授与する。
- (2) 男女総合成績第1位の都道府県に、大会会長トロフィーを授与する。
- (3) 各種別の第1位から第5位（4チーム）までの都道府県に、賞状を授与する。なお、成年女子及び少年男子の種別については、1次リーグ各グループの2位チームを5位入賞とし、成年男子及び少年女子については、準々決勝で敗退したチームを5位入賞とする。

## 9 参加申込み方法

総則8に定めるもののほか、次による。

- (1) 所定のWebページ（国民体育大会参加申込システム）へアクセスし、必要項目を入力の上、所属都道府県体育・スポーツ協会を通じて2023年9月7日（木）までに申込手続きを完了すること。
- (2) 締切期限以降は所定のWebページ（国民体育大会参加申込システム）へアクセスできなくなるので、締切期限を厳守すること。
- (3) 参加申込み選手が、不可抗力以外の理由により無断で本大会の出場を棄権した場合は、その後の本大会出場を停止する。
- (4) 参加申込み締切後の選手・監督変更は認めない。ただし、疾病、事故等特別な場合には、所定の文書と診断書などによる申し出を受け、審査の上決定する。申し出は、監督会議終了までとし、選手は参加申込書に記載された予備登録選手、監督は6参加資格に該当する者に限る。

所定の交代（変更）届の送付先は下記宛とする。なお、公益財団法人日本スポーツ協会に対しては、下記への提出後、別途、所定の手続きにより、参加申込み情報を修正すること。

ア 〒160-0013 東京都新宿区霞ヶ丘町4番2号 JAPAN SPORT OLYMPIC SQUARE 8階  
公益財団法人日本卓球協会

TEL 03-6721-0921 FAX 03-6721-0931

イ 〒890-8577 鹿児島県鹿児島市鴨池新町10番1号  
燃ゆる感動かごしま国体・かごしま大会実行委員会事務局  
（鹿児島県国体・全国障害者スポーツ大会局競技式典課競技係）

TEL 099-286-2855 FAX 099-286-5683

ウ 〒892-8677 鹿児島県鹿児島市山下町11番1号  
燃ゆる感動かごしま国体・かごしま大会鹿児島市実行委員会事務局  
（鹿児島市観光交流局国体推進部国体競技課競技第二係）

TEL 099-808-0033 FAX 099-808-0083

## 10 その他

### (1) 組合せ抽選会

日 時 2023年9月9日(土) 午後2時  
場 所 JAPAN SPORT OLYMPIC SQUARE 内会議室  
〒160-0013 東京都新宿区霞ヶ丘町4番2号  
TEL 03-6721-0921 FAX 03-6721-0931

### (2) 監督会議

日 時 2023年10月11日(水) 午後4時  
場 所 松元公民館ホール  
〒899-2703 鹿児島県鹿児島市上谷口町3366番地1号  
TEL 099-278-1312 FAX 099-278-3830

### (3) 表彰式

#### ア 成年男女・少年男女第5位表彰式

日 時 2023年10月15日(日) 午後5時  
場 所 あいハウジングアリーナ松元(松元平野岡体育館)  
〒899-2703 鹿児島県鹿児島市上谷口町3400番地  
TEL 099-278-5100 FAX 099-278-5275

#### イ 成年男女・少年男女表彰式、総合表彰式

日 時 2023年10月16日(月) 午後3時30分  
場 所 あいハウジングアリーナ松元(松元平野岡体育館)  
〒899-2703 鹿児島県鹿児島市上谷口町3400番地  
TEL 099-278-5100 FAX 099-278-5275

# [18] 軟式野球競技

1 期 日 2023年10月13日(金)から10月16日(月)まで(4日間)

種 別	10月13日(金)	10月14日(土)	10月15日(日)	10月16日(月)
成年男子	1 回 戦	2 回 戦 準々決勝	準 決 勝 5～8位決定戦	決 勝 3・4位決定戦

2 会 場 鹿 児 島 市 A 平和リース球場(鹿児島県立鴨池野球場)  
B 鴨池公園野球場(鴨池市民球場)  
日 置 市 C 日置市伊集院総合運動公園野球場  
D 日置市東市来運動公園湯之元球場  
薩摩川内市 E 薩摩川内市総合運動公園野球場  
出 水 市 F ブルーチップスタジアム(出水市総合運動公園野球場)

## 3 種別及び参加人員

種 別	監 督	選 手	参加都道府県	小 計(人)
成年男子	1	15	32	512

※成年選手は監督を兼任することができる。

## 4 競技上の規程及び方法

- (1) 競技規則は、2023年度公認野球規則及び別に定める特別規則を適用する。  
なお、大会規程は、公益財団法人全日本軟式野球連盟規程細則による。
- (2) 使用球は、公益財団法人全日本軟式野球連盟公認球M号を使用する。
- (3) 競技服装  
監督、選手は胸に都道府県名(チーム、都市名は認めない)を必ず付けること。
- (4) 打者、走者、次打者及びベースコーチは、競技者必携に記載のヘルメットを着用しなければならない。
- (5) 捕手は、公益財団法人全日本軟式野球連盟公認のマスク、レガーズ、ヘルメット、プロテクター及びファウルカップを着用すること。
- (6) 得点差によるコールドゲーム(7回以降7点差)を採用する。なお、順位決定戦(7回戦)ではコールドゲームは採用しない。
- (7) 9回を完了して同点の場合は、健康維持を考慮し、次の方法により勝敗を決定する。  
試合開始後、3時間を経過した場合は、通常の延長戦に代わって次イニングより引き続きタイブレーク方式により行う。
- (8) 指名打者制度を使用することができる。

## 5 予選方法

- (1) 都道府県大会  
公益財団法人全日本軟式野球連盟各都道府県支部ごとに細目を定めて実施する。
- (2) ブロック大会  
ア 公益財団法人全日本軟式野球連盟の各ブロック支部連合会が細目を定めて実施する。

イ ブロック大会区分及び選出チーム数は、次表のとおりとする。

ブロック名	都 道 府 県 名	成年男子
北海道	北海道	1
東 北	青森、岩手、宮城、秋田、山形、福島	3
関 東	茨城、栃木、群馬、埼玉、千葉、東京、神奈川、山梨	5
北信越	新潟、長野、富山、石川、福井	3
東 海	静岡、愛知、三重、岐阜	3
近 畿	滋賀、京都、大阪、兵庫、奈良、和歌山	4
中 国	鳥取、島根、岡山、広島、山口	4
四 国	香川、徳島、高知、愛媛	3
九 州	福岡、佐賀、長崎、熊本、大分、宮崎、沖縄	5
開催県	鹿児島	1
計		32

## 6 参加資格、所属都道府県及び選手の年齢基準

総則5に定めるもののほか、次による。

- (1) 公益財団法人全日本軟式野球連盟に登録されたチームであること。
- (2) 公益財団法人全日本軟式野球連盟に登録されていないチームは、公益財団法人日本スポーツ協会及び公益財団法人全日本軟式野球連盟の定めたスポーツ憲章並びに公益財団法人全日本軟式野球連盟で取り決めた事項の遵守を承諾したチームであること。
- (3) 未登録チームについては、参加料のほかに参加申込書並びに所定の承諾書を各都道府県第1次予選会主催者に提出することによって仮登録とみなす。
- (4) 連盟の登録に関係なく、選抜チームを編成することができる。ただし、選抜チーム以外に参加希望チームがある場合は予選会を行わなければならない。
- (5) 予選会を行って参加チームによる選抜編成は差支えない。この場合、代表権を得たチームの意見を尊重する。
- (6) 「ふるさと選手制度」で参加する者は、総則5の別記1に該当する者とし、登録及び出場する都道府県支部長に報告すること。
- (7) 選手は、2005年4月1日までに生まれた者とする。  
 なお、特例として、2005年4月2日以降に生まれた者でも参加することができる。  
 ただし、生徒は除く。なお、監督は選手として登録した場合、出場することができる。
- (8) 本大会に参加する監督は、公益財団法人日本スポーツ協会公認スポーツ指導者制度に基づく、公認軟式野球コーチ1、公認軟式野球コーチ2、または公認軟式野球コーチ3、公認軟式野球コーチ4の有資格者であること。

## 7 総合成績決定方法

総合成績（天皇杯得点）は、競技得点と参加得点の合計とし、その得点の多い都道府県順に順位を決定する。

### (1) 競技得点

天皇杯対象種別	競 技 得 点
成 年 男 子	1位 64点、2位 56点、3位 48点、4位 40点、5位 32点、6位 24点、7位 16点、8位 8点の競技得点を与える。 ただし、同順位の場合は、その順位を共有し、次の順位を欠位とする。 なお、得点については、次の順位のものに加え、当該都道府県で等分する。

### (2) 参加得点

大会（ブロック大会を含む）に参加した都道府県に 10 点を与える。ただし、ブロック大会で本大会の出場権を獲得しながら、本大会に参加しなかった場合は与えない。

## 8 表 彰

- (1) 総合成績第 1 位から第 8 位までの都道府県に、表彰状を授与する。
- (2) 総合成績第 1 位の都道府県に、大会会長トロフィーを授与する。
- (3) 総合成績第 1 位から第 8 位までの都道府県とチーム全員（監督を含む）に、賞状を授与する。

## 9 参加申込み方法

- (1) 所定の Web ページ（国民体育大会参加申込システム）へアクセスし、必要項目を入力の上、所属都道府県体育・スポーツ協会を通じて、2023 年 9 月 7 日（木）までに申込み手続きを完了すること。
- (2) 締切期限以降は所定の Web ページ（国民体育大会参加申込システム）へアクセスできなくなるので、締切期限を厳守すること。
- (3) 本大会までブロック大会に出場したメンバーを変更することができない。

ただし、疾病・傷害等の特別な場合は資格審査の上、認めることもある。特別な事情で選手・監督を変更する場合は証明する書類を添付し、参加選手交代（変更）届を監督会議の 7 日前《10 月 5 日（木）》までに下記ア、イ、ウに提出すること。なお、監督の変更が生じる場合には、公認軟式野球コーチ 1、公認軟式野球コーチ 2、または公認軟式野球コーチ 3、公認軟式野球コーチ 4 の有資格者とする。

### 提 出 先

- ア 〒151-0051 東京都渋谷区千駄ヶ谷四丁目 27 番 7 号  
公益財団法人全日本軟式野球連盟  
TEL 03-3404-8831 FAX 03-3479-2523
- イ 〒890-8577 鹿児島県鹿児島市鴨池新町 10 番 1 号  
燃ゆる感動かごしま国体・かごしま大会実行委員会事務局  
（鹿児島県国体・全国障害者スポーツ大会局競技式典課競技係）  
TEL 099-286-2855 FAX 099-286-5683
- ウ 〒892-8677 鹿児島県鹿児島市山下町 11 番 1 号  
燃ゆる感動かごしま国体・かごしま大会鹿児島市実行委員会事務局  
（鹿児島市観光交流局国体推進部国体競技課競技第一係）  
TEL 099-227-1937 FAX 099-808-0083

なお、公益財団法人日本スポーツ協会に対しては、大会終了後、別途所定の手続きにより参加申込み情報を修正すること。

（注 1） 仮登録により出場するチームは、連盟の規程及び規程細則により編成されたチームでなければならない。

(注2) 参加申込書の選手の記載順については、主将以下、その他の選手は背番号の若い順に記載すること。なお、選手の背番号は0番から99番(監督30番、主将10番)とする。兼任監督も選手欄へは選手として記載すること。

(4) 問い合わせ

- ア 〒151-0051 東京都渋谷区千駄ヶ谷四丁目27番7号  
公益財団法人全日本軟式野球連盟  
TEL 03-3404-8831 FAX 03-3479-2523
- イ 〒890-8577 鹿児島県鹿児島市鴨池新町10番1号  
燃ゆる感動かごしま国体・かごしま大会実行委員会事務局  
(鹿児島県国体・全国障害者スポーツ大会局競技式典課競技係)  
TEL 099-286-2855 FAX 099-286-5683
- ウ 〒892-8677 鹿児島県鹿児島市山下町11番1号  
燃ゆる感動かごしま国体・かごしま大会鹿児島市実行委員会事務局  
(鹿児島市観光交流局国体推進部国体競技課競技第一係)  
TEL 099-227-1937 FAX 099-808-0083
- エ 〒899-2292 鹿児島県日置市東市来町長里87番地1  
燃ゆる感動かごしま国体日置市実行委員会事務局  
(日置市教育委員会事務局社会教育課国体推進係)  
TEL 099-274-2175 FAX 099-274-2176
- オ 〒895-8650 鹿児島県薩摩川内市神田町3番22号  
燃ゆる感動かごしま国体薩摩川内市実行委員会事務局  
(薩摩川内市経済シティセールス部国体推進課競技・式典グループ)  
TEL 0996-23-5111 FAX 0996-20-5570
- カ 〒899-0208 鹿児島県出水市文化町23番地  
燃ゆる感動かごしま国体出水市実行委員会事務局  
(出水市商工観光部国体推進課国体推進係)  
TEL 0996-63-4187 FAX 0996-63-4182

10 参加上の注意

- (1) 2023年度版「公認野球規則」「競技者必携」を持参すること。
- (2) 監督会議には、監督または主将は必ずユニフォームを着用し出席すること。欠席の場合は原則として棄権とみなす。

11 その他

(1) 組合せ抽選会

日時 2023年9月8日(金) 午後2時  
場所 公益財団法人全日本軟式野球連盟 会議室  
〒151-0051 東京都渋谷区千駄ヶ谷四丁目27番7号  
TEL 03-3404-8831 FAX 03-3479-2523

※ 公益財団法人日本スポーツ協会役員立会いのもと、公開抽選を行う。



(2) 監督会議

日 時 2023年10月12日(木) 午後4時

場 所 ホテルウェルビューかごしま

〒890-0062 鹿児島県鹿児島市与次郎二丁目4番25号

TEL 099-206-3838 FAX 099-206-5069

(3) 表彰式

内 容	日 時	会 場
1位・2位 表 彰 式	2023年10月16日(月) 試 合 終 了 後	A 平和リース球場(鹿児島県立鴨池野球場)
3位・4位 表 彰 式	2023年10月16日(月) 試 合 終 了 後	B 鴨池公園野球場(鴨池市民球場)
5位・6位 表 彰 式	2023年10月15日(日) 試 合 終 了 後	C 日置市伊集院総合運動公園野球場
7位・8位 表 彰 式	2023年10月15日(日) 試 合 終 了 後	D 日置市東市来運動公園湯之元球場

## 〔19〕 相撲競技

1 期 日 2023年10月13日(金)から10月15日(日)まで(3日間)

種 別	10月13日(金)	10月14日(土)	10月15日(日)
成年男子		団体予選 1～3回戦	団体決勝 個人決勝
少年男子	団体予選 1～3回戦	団体決勝 個人決勝	

2 会 場 奄美市 奄美市名瀬運動公園サンドーム

3 種別及び参加人員

種 別	監 督	選 手	参加都道府県	小 計	合 計(人)
成年男子	1	3	47	188	470
少年男子	1	5	47	282	

(注) 選手、監督の兼任はできない。

4 競技上の規程及び方法

(1) 競技規程は、公益財団法人日本相撲連盟「競技会規程」による。

(2) 各種別の選手編成は次のとおりとする。

ア 成年男子

3人制(正選手3名、予備登録選手2名)

イ 少年男子

5人制(正選手5名、予備登録選手2名)

(ただし、5人のうち総則5(1)ア(イ)に該当する者は、1名までとする。)

(3) 団体戦の競技方法は次のとおりとする。

ア 団体戦は各種別とも予選3回戦を行い、勝数得点により優秀団体を決定する。

各種別の優秀団体は、16団体とする。

イ 団体決勝は、優秀団体によりトーナメント戦方式で優勝を決定する。

ウ 各種別とも第3位決定戦は行うが、第5位から第8位までの決定戦は行わない。

(4) 個人戦の競技方法は次のとおりとする。

ア 種別ごとに、各種別の団体予選の全勝者をもって抽選を行い、トーナメント戦方式で優勝を決定する。

イ 各種別とも第3位決定戦は行うが、第5位から第8位までの決定戦は行わない。

5 予選方法

各都道府県連盟は、都道府県大会を実施し、種別ごとに本大会に出場する代表を決定する。

6 参加資格、所属都道府県及び選手の年齢基準

総則5に定めるもののほか、次による。

- (1) 監督及び選手は、公益財団法人日本相撲連盟会員登録規程に基づき、会員登録をしている者及び国体予選出場のため当該都道府県選手として一時登録が認められた者とする。
- (2) 監督は、公益財団法人日本スポーツ協会公認スポーツ指導者制度に基づく公認相撲コーチ1、公認相撲コーチ2のいずれかの資格を有する者とする。
- (3) 参加種別は都道府県大会及び本大会を通じて1種別とする。

## 7 総合成績決定方法

総合成績（天皇杯得点）は、競技得点と参加得点の合計とし、その得点の多い都道府県順に順位を決定する。

ただし、同点の場合は、その順位を共有し、次の順位を欠位とする。

### (1) 競技得点

天皇杯対象種別	競 技 得 点
成 年 男 子	1位 24点、2位 21点、3位 18点、4位 15点、5位（4チーム） 7.5点の競技得点を与える。
少 年 男 子	1位 40点、2位 35点、3位 30点、4位 25点、5位（4チーム） 12.5点の競技得点を与える。

### (2) 参加得点

大会に参加した都道府県に10点を与える。

## 8 表 彰

- (1) 総合成績第1位から第8位までの都道府県に、表彰状を授与する。
- (2) 総合成績第1位の都道府県に、大会会長トロフィーを授与する。
- (3) 各種別（団体戦）の第1位から第5位（4チーム）までに、賞状を授与する。
- (4) 各種別（個人戦）の第1位から第5位（4選手）までに、賞状を授与する。

## 9 参加申込み方法

総則8に定めるもののほか、次による。

- (1) 所定のWebページ（国民体育大会参加申込システム）へアクセスし、必要項目を入力の上、所属都道府県体育・スポーツ協会を通じて、2023年8月23日（水）までに申込み手続きを完了すること。
- (2) 締切期限以降は所定のWebページ（国民体育大会参加申込システム）へアクセスできなくなるので、締切期限を厳守すること。
- (3) 参加申込み締切後の選手・監督変更は、疾病、傷害など特別な場合に限り認めるものとし、参加申込み時に登録した予備登録選手との交代に限り認める。

ア 提出期日 監督会議まで

イ 提出先

- (ア) 〒169-0073 東京都新宿区百人町一丁目15番20号  
公益財団法人日本相撲連盟  
TEL 03-3368-2211 FAX 03-3368-0440

(イ) 〒890-8577 鹿児島県鹿児島市鴨池新町 10 番 1 号  
燃ゆる感動かごしま国体・かごしま大会実行委員会事務局  
(鹿児島県国体・全国障害者スポーツ大会局競技式典課競技係)  
TEL 099-286-2855 FAX 099-286-5683

(ウ) 〒894-8555 鹿児島県奄美市名瀬幸町 25 番 8 号  
燃ゆる感動かごしま国体奄美市実行委員会事務局  
TEL 0997-52-1387 FAX 0997-53-9501

※ なお、公益財団法人日本スポーツ協会に対しては、上記への提出後、別途、所定の手続きにより、参加申込情報を修正すること。

## 10 参加上の注意

- (1) 各都道府県の代表選手は、競技に際し、必ずその都道府県の標識及び段位章をつけること。
- (2) 各監督（特に少年男子の監督）は、選手の健康管理その他について十分配慮すること。

## 11 その他

### (1) 組合せ抽選会

日 時 2023 年 8 月 25 日（金） 午後 2 時  
場 所 公益財団法人日本相撲連盟  
〒169-0073 東京都新宿区百人町一丁目 15 番 20 号  
TEL 03-3368-2211 FAX 03-3368-0440

### (2) 審判・監督会議

日 時 2023 年 10 月 12 日（木） 午後 5 時  
場 所 奄美市名瀬総合体育館  
〒894-0046 鹿児島県奄美市名瀬小宿 2878-1  
TEL 0997-54-8706 FAX 0997-54-8707

### (3) 総合表彰式

日 時 2023 年 10 月 15 日（日） 正午  
場 所 奄美市名瀬運動公園サンドーム  
〒894-0046 鹿児島県奄美市名瀬小宿 2878-1  
TEL 0997-54-8706 FAX 0997-54-8707

## 〔20〕 馬術競技

1 期 日 2023年10月11日(水)から10月15日(日)まで(5日間)

月 日	競技番号	競 技 種 目	
第1日 10月11日(水)	第1競技	成年男子	馬場馬術競技
	第2競技	少 年	馬場馬術競技
	第3競技	成年女子	二段階障害飛越競技
	第4競技	成年男子	トップスコア競技
	第5競技	少 年	スピードアンドハンディネス競技
	第6競技	成年男子	ダービー競技
第2日 10月12日(木)	第7競技	成年女子	馬場馬術競技
	第8競技-1	成年男子	国体総合馬術競技(馬場馬術)
	第9競技	成年女子	ダービー競技
	第10競技	少 年	標準障害飛越競技
	第11競技	成年男子	スピードアンドハンディネス競技
第3日 10月13日(金)	第12競技-1	少 年	団体障害飛越競技(1回戦・準々決勝)
	第13競技	成年男子	自由演技馬場馬術競技
	第14競技	少 年	二段階障害飛越競技
	第15競技	成年女子	標準障害飛越競技
	第16競技	少 年	リレー競技
第4日 10月14日(土)	第8競技-2	成年男子	国体総合馬術競技(障害飛越)
	第17競技	少 年	自由演技馬場馬術競技
	第18競技	成年男子	国体大障害飛越競技
	第12競技-2	少 年	団体障害飛越競技(準決勝・決勝)
	第19競技	成年女子	トップスコア競技
第5日 10月15日(日)	第20競技	少 年	ダービー競技
	第21競技	成年女子	自由演技馬場馬術競技
	第22競技	少 年	トップスコア競技
	第23競技	成年男子	六段障害飛越競技

2 会 場 霧島市 霧島市牧園特設馬術競技場

3 種別及び参加人員

種 別	監 督	ホースマネージャー	選手数※	合 計 (人)
成年男子	1×47 都道府県	1×47 都道府県	84	339
成年女子			67	
少 年			94	

(注) 監督及びホースマネージャーは、選手を兼ねることができる。

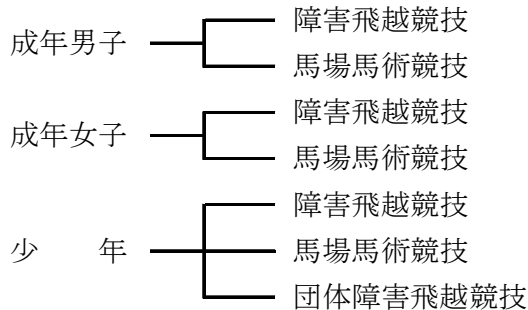
※ 監督或いはホースマネージャーが選手を兼ねる場合の人数は、上記表の選手数には含まれていない。

#### 4 種目別参加都道府県数及び実施要領

種別	種目	都道府県数	実施要領
成年男子	国体大障害飛越競技	26	高さ150cm以下、幅170cm以下、水濠幅350cm以下、13障害以内、速度375m～400m/分、全長約500mとする。
	スピードアンドハンディネス競技	26	高さ130cm以下、幅150cm以下、13障害以内、全長600m未満とする。
	ダービー競技	26	高さ125cm以下、幅150cm以下、18障害以内、速度375m/分、全長約800mとする。
	国体総合馬術競技	26	馬場馬術 国際馬術連盟制定の総合馬術競技・馬場馬術課目スリースターBを実施する。 障害飛越 高さ120cm以下、幅140cm以下、障害数10～11個/最大飛越数14以内、速度350m/分、全長約600m以内とする。
	六段障害飛越競技	26	障害間の距離約11m、最終障害の高さ150cmから行い、同点者が2名以上の場合は競技を続行し、1位決定まで行う。その他で減点と同じ場合は同位とする。
	トップスコア競技	26	高さ90～150cm、幅180cm以下、10障害以内、規定時間60秒とする。
	馬場馬術競技	14	国際馬術連盟制定のセントジョージ賞典馬場馬術課目を実施する。
成年女子	自由演技馬場馬術競技	14	日本馬術連盟制定の自由演技国体成年馬場馬術課目を実施する。
	標準障害飛越競技	26	高さ125cm以下、幅145cm以下、水濠幅350cm以下、13障害以内、速度350m/分、全長約500mとする。
	二段階障害飛越競技	26	高さ120cm以下、幅140cm以下、速度350m/分、全長約600m、第1段階7障害、第2段階5障害以内とする。
	トップスコア競技	26	高さ90～140cm、幅170cm以下、10障害以内、規定時間60秒とする。
	ダービー競技	26	高さ110cm以下、幅150cm以下、18障害以内、速度350m/分、全長約800mとする。
	馬場馬術競技	14	国際馬術連盟制定のセントジョージ賞典馬場馬術課目を実施する。
少年	自由演技馬場馬術競技	14	日本馬術連盟制定の自由演技国体成年馬場馬術課目を実施する。
	標準障害飛越競技	26	高さ120cm以下、幅140cm以下、13障害以内、速度350m/分、全長約500mとする。
	スピードアンドハンディネス競技	26	高さ110cm以下、幅130cm以下、13障害以内、全長600m未満とする。
	リレー競技	26	高さ120cm以下、幅140cm以下、12障害以内、全長約650mとする。
	ダービー競技	26	高さ110cm以下、幅150cm以下、18障害以内、速度350m/分、全長約800mとする。
	トップスコア競技	26	高さ90～140cm、幅170cm以下、10障害以内、規定時間60秒とする。
	二段階障害飛越競技	26	高さ120cm以下、幅140cm以下、速度350m/分、全長約600m、第1段階7障害、第2段階5障害以内とする。
	馬場馬術競技	14	国際馬術連盟制定のジュニアライダー個人競技馬場馬術課目を実施する。
	自由演技馬場馬術競技	14	国際馬術連盟制定の自由演技ジュニアライダー馬場馬術課目を実施する。
団体障害飛越競技	12	高さ110cm以下、幅130cm以下、10障害以内、速度350m/分、全長約500mとする。	

## 5 予選方法

- (1) 都道府県馬術連盟は、都道府県大会を開催し、ブロック大会の出場人馬を決定する。
- (2) 各ブロックは、ブロック大会を開催し本大会の出場選手数、頭数、出場種目を決定する。
- ア ブロック大会に参加する都道府県は、個人競技に5頭以上エントリーする場合、内国産馬を1頭以上含めること。
- イ ブロック大会の必須競技種目は次のとおりとする。



- (3) 本大会参加人馬実数は、1都道府県最大限8頭12名（監督1名、ホースマネージャー1名、選手10名）、最小限1頭3名（監督1名、ホースマネージャー1名、選手1名）とする。
- ただし、開催県は13頭14名（監督1名、ホースマネージャー1名、選手12名）とする。
- ただし、個人競技に5頭以上エントリーする場合は、内国産馬を1頭以上含めること。
- なお、参加都道府県は、この他に3名3頭を予備人馬として登録することができる。
- ア 本大会参加人馬割当表

ブロック名	都道府県名	選手数					選手合計	馬匹数		
		成年男子	成年女子	少年				個人	団体	計
				個人	団体	計				
北海道	北海道	3	3	2	2	4	10	7	1	8
東北	青森、岩手、宮城、秋田、山形、福島	10	8	9	2	11	29	20	1	21
関東	茨城、栃木、群馬、埼玉、千葉、東京、神奈川、山梨	13	11	12	2	14	38	25	2	27
北信越	新潟、長野、富山、石川、福井	9	7	8	2	10	26	17	1	18
東海	静岡、愛知、三重、岐阜	7	5	6	2	8	20	14	1	15
近畿	滋賀、京都、大阪、兵庫、奈良、和歌山	10	8	9	2	11	29	20	1	21
中国	鳥取、島根、岡山、広島、山口	9	7	8	2	10	26	17	1	18
四国	香川、徳島、愛媛、高知	7	5	6	2	8	20	14	1	15
九州	福岡、佐賀、長崎、熊本、大分、宮崎、沖縄	12	10	11	2	13	35	22	2	24
開催県	鹿児島	4	3	3	2	5	12	12	1	13
計		84	67	74	20	94	245	168	12	180

(注) 選手実数は、監督、ホースマネージャーが選手を兼ねる場合に割当表の選手数から増える場合がある。

イ 団体障害競技の馬匹の配分について

- (ア) 各ブロック大会の団体障害飛越競技において、第1位の都道府県には、選手2名、馬1頭の参加を割り当てる。

- (イ) 関東/九州の各ブロック大会の団体障害飛越競技において、第2位の都県には馬1頭の参加を割り当てる。なお、選手については、各ブロック内にて調整する。
- (ウ) 団体障害飛越競技に割り当てられた枠で出場する選手及び馬は、個人競技にも参加することができる。

ウ 各種目別出場基準

種目 ブロック名	国体大障害飛越競技、標準障害飛越競技、ダービー競技、スピードアンドハンディネス競技、国体総合馬術競技、六段障害飛越競技、トップスコア競技、二段階障害飛越競技、リレー競技	馬場馬術競技	少年 団体障害飛越競技
北海道	1	1	1
東北	3	2	1
関東	4	2	2
北信越	3	1	1
東海	2	1	1
近畿	3	2	1
中国	3	1	1
四国	2	1	1
九州	4	2	2
開催県(鹿児島)	1	1	1
合計	26頭	14頭	12チーム

(注) 上記の表は、成年男子・成年女子・少年の各種別に適用する。

(4) ブロック大会開催報告

ブロック大会実施担当都道府県馬術連盟は、当該ブロック大会終了後直ちに実施報告書（実施の日時、会場、参加人員、所属都道府県名、成績の概要、合格チーム名、選手の住所、氏名、その他）を参加都道府県体育・スポーツ協会及び公益社団法人日本馬術連盟に報告すること。

6 参加資格、所属都道府県及び選手の年齢基準

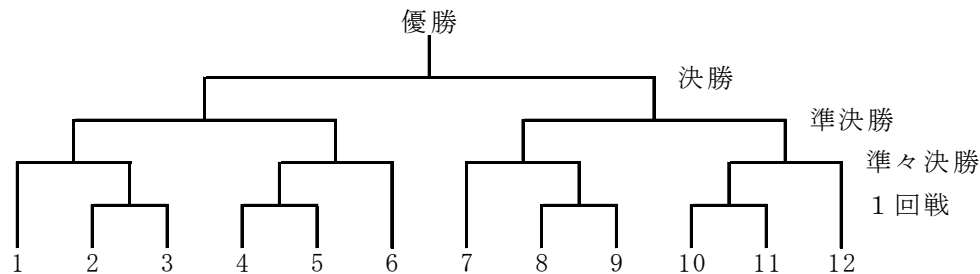
総則5に基づいた条件を有することのほか、次による。

- (1) 少年種別に参加するには、中学3年生を含む2009年4月1日以前に生まれた者から2005年4月2日以降に生まれた者とする。
- (2) 選手は、ブロック大会の参加申込みの時点で、公益社団法人日本馬術連盟の会員で、騎乗者資格B級以上の取得者であること。ただし、少年種別に参加する選手で、騎乗者資格B級以上の資格がない場合は、公益社団法人日本馬術連盟の会員であることのほか参加都道府県の馬術連盟会長が発行する技能証明書を公益社団法人日本馬術連盟会長宛に提出すること。
- (3) 参加馬は、公益社団法人日本馬術連盟の登録馬であること。
- (4) 馬匹は、参加都道府県を重複して出場することはできない。ただし、団体障害飛越競技の対戦相手チームに提供する馬匹を除く。
- (5) 本大会に出場する選手は、ブロック大会に必ず登録していること。予備登録の選手も同様である。
- (6) 本項に定める参加資格は、ブロック大会にも適用する。
- (7) 監督は、公益財団法人日本スポーツ協会公認スポーツ指導者制度に基づく、公認馬術コーチ1、公認馬術コーチ3のいずれかの資格を有する者であること。



## 7 競技上の規程

- (1) この競技会は、日本馬術連盟競技会規程最新版及び国体馬術競技規程最新版を適用する。
- (2) 団体障害飛越競技は2名戦で下記のとおり行う（選手は出場枠内で3名まで登録することができる）。



〔順位決定方法〕

- 3～4位は準決勝の自馬の成績（減点及び所要時間）で決定する。
  - 5～8位は準々決勝の自馬の成績（減点及び所要時間）で決定する。
  - 9～12位は1回戦の自馬の成績（減点及び所要時間）で決定する。
- (3) 団体障害飛越競技に提供する馬匹を変更する場合は、速やかに競技本部に届け出ること。
  - (4) 全種目を通じて選手の出場は、1人2種目までとする。
  - (5) 全種目を通じて馬の出場は、1頭6種目までとする。
  - (6) 一つの種目への1都道府県の出場は、1回限りとする。
  - (7) 障害飛越競技の場合は、必ず固定式顎紐付き乗馬用防護帽を着用すること。
  - (8) 選手は所属する都道府県名を出場する服装に明記すること。違反した場合は出場できない。
  - (9) 欠場する場合は、それが判明した時点で速やかに欠場届を総務委員に提出しなければならない。なお、未提出の場合は、当該都道府県はそれ以降の競技に出場することができない。

## 8 総合成績決定方法

男女総合成績（天皇杯得点）及び女子総合成績（皇后杯得点）は、競技得点と参加得点の合計とし、その多い都道府県順に第1位から第8位を決定する。

ただし、同点の場合は、その順位を共有し、次の順位を欠位とする。

### (1) 競技得点

天皇杯対象種別	皇后杯対象種別	競技得点
成年男子 成年女子 少年	成年女子	各種目に、1位8点、2位7点、3位6点、4位5点、5位4点、6位3点、7位2点、8位1点の競技得点を与える。 ただし、同順位の場合は、次の順位のものに加え、当該都道府県で等分する。

### (2) 参加得点

大会（ブロック大会を含む）に参加した都道府県に10点を与える。ただし、そのブロック大会で出場権を獲得しながら、本大会に参加しなかった場合には与えない。

## 9 表彰

- (1) 男女総合成績及び女子総合成績の第1位から第8位までの都道府県に、表彰状を授与する。
- (2) 男女総合成績第1位の都道府県に、大会会長トロフィーを授与する。
- (3) 各種目の第1位から第8位までに、賞状を授与する。

## 10 参加申込み方法

- (1) 所定の Web ページ（国民体育大会参加申込システム）へアクセスし、必要事項を入力の上、所属都道府県体育・スポーツ協会を通じて 2023 年 9 月 7 日（木）までに申込み手続きを完了すること。
- (2) 締切期限以降は所定の Web ページ（国民体育大会参加申込システム）へアクセスできなくなるので、締切期限を厳守すること。
- (3) 下表のア～ウを、参加予定馬及び、5(3)に規定する予備馬について、電子メールにて 2023 年 9 月 7 日（木）必着で申込み先へ送付すること。

申 込 み 先	必 要 書 類
燃ゆる感動かごしま国体・燃ゆる感動 かごしま大会霧島市実行委員会事務局 〒899-4394 鹿児島県霧島市国分中央三丁目 45 番 1 号 TEL 0995-55-1512 FAX 0995-64-0740 Mail:kirishimacity04@city.kirishima.jp	ア 馬の検査・注射・薬浴・投薬証明手帳の写し （注 1） イ 日本馬術連盟乗馬登録証の写し（注 2） ウ 入・退厩（変更）申込書、予防接種確認票 （注 3）

（注 1） ①表紙、②馬インフルエンザ予防接種証明（基礎接種から最新の補強接種まで全て）

（注 2） 日本馬術連盟乗馬登録証の表裏の写し

（注 3） 燃ゆる感動かごしま国体・燃ゆる感動かごしま大会霧島市実行委員会事務局から別途送付される「燃ゆる感動かごしま国体馬事衛生対策要項」の様式 11（入・退厩（変更）申込書）及び様式 12（予防接種確認票）

なお、変更のあった場合は速やかに「燃ゆる感動かごしま国体・燃ゆる感動かごしま大会霧島市実行委員会事務局」に報告すること。

- (4) 参加申込み締切後の人馬の交代は、特別の事情（死亡、負傷、疾病、転勤等）がある場合のみ認める。特別の事情で人馬を交代させる場合は、それを証明する書類を添付し、当該都道府県体育・スポーツ協会を通じて期限までに下記(ア)～(ウ)宛にそれぞれ文書で届けなければならない。交代する人馬は、いかなる場合でも予め参加申込書に予備登録人馬として記載されていなければならない。所定の手続きに基づき提出された交代届は、監督会議の議を経て承認される。

ア 提出期限 2023 年 10 月 10 日（火）

イ 提出先

(ア) 公益社団法人日本馬術連盟

〒104-0033 東京都中央区新川二丁目 6 番 16 号 馬事畜産会館 6F

TEL 03-3297-5611 FAX 03-3297-5617

(イ) 燃ゆる感動かごしま国体・かごしま大会実行委員会事務局

（鹿児島県国体・全国障害者スポーツ大会局競技式典課競技係）

〒890-8577 鹿児島県鹿児島市鴨池新町 10 番 1 号

TEL 099-286-2855 FAX 099-286-5683

(ウ) 燃ゆる感動かごしま国体・燃ゆる感動かごしま大会霧島市実行委員会事務局

〒899-4394 鹿児島県霧島市国分中央三丁目 45 番 1 号

TEL 0995-55-1512 FAX 0995-64-0740

なお、公益財団法人日本スポーツ協会に対しては、大会終了後、別途、所定の手続きにより、参加申込み情報を修正すること。

## 11 参加上の注意

- (1) 選手の出場順序及び組合せは、公益社団法人日本馬術連盟事務局において抽選により決定する。なお、団体障害飛越競技の抽選は監督会議終了後に同会場で行う。
- (2) 団体障害飛越競技に出場する都道府県は、1頭を提供するものとする。
- (3) 馬事衛生関係については、「燃ゆる感動かごしま国体馬事衛生対策要項」に基づいて実施されるので厳守すること。
  - ア 参加馬の輸送は、2023年10月8日（日）から10月10日（火）までの8時から17時まで（10月10日のみ正午まで）に入厩するように計画すること。退厩は、2023年10月11日（水）から2023年10月15日（日）とし、8時から17時までの間に行うこと。
  - イ 入厩時に防疫検査を実施するので、「馬の検査、注射、薬浴、投薬証明手帳」及び「日本馬術連盟乗馬登録証」の原本を馬運車運転者が携行すること。
  - ウ 参加馬に対する飼料は、参加都道府県が入厩時に持参し、退厩の際は全て持ち帰ること。また、それ以外に必要な場合は、現地調達できるように燃ゆる感動かごしま国体・燃ゆる感動かごしま大会霧島市実行委員会が斡旋する。
  - エ 入退厩時の馬具等の運搬については、補助員等によるサポートを行うが、人数が限られている為、選手・監督が主体的に実施すること。また、貴重品については責任を負いかねるので、各自で責任をもつこと。
  - オ 最終日は、退厩が集中することから、自身での馬具等の事前積込み、早めの退厩手続きを行うなど、各自が迅速な退厩に協力すること。
- (4) ホースマネージャーの宿舎は、競技会場に隣接する、霧島自然ふれあいセンターに準備する。なお、貴重品については各自で責任をもつこと。
- (5) 人馬の事故に関して応急処置は行うが、主催者は、その責任を負わない。
- (6) メディカルカードは、各自で記載し携帯すること。
- (7) 未成年選手の保護者が臨場しない場合は、未成年選手の落馬後の再騎乗にかかる委任状を準備し、監督が携行すること。

## 12 その他

- (1) 組合せ抽選会

日 時	2023年9月12日（火）	午後1時30分
場 所	馬事畜産会館 2階会議室	
	〒104-0033 東京都中央区新川二丁目6番16号	
- (2) 監督会議

日 時	2023年10月10日（火）	午後4時
場 所	霧島自然ふれあいセンター 多目的ホール	
	〒899-6603 鹿児島県霧島市牧園町高千穂3617-1	
- (3) 退厩調整会議（最終日に退厩する都道府県は参加してください。）

日 時	2023年10月14日（土）	午後4時30分
場 所	霧島自然ふれあいセンター 多目的ホール	
	〒899-6603 鹿児島県霧島市牧園町高千穂3617-1	
- (4) 表彰式

日 時	2023年10月15日（日）	午後0時30分
場 所	霧島市牧園特設馬術競技場 総合休憩所	
	〒899-6603 鹿児島県霧島市牧園町高千穂地内	

# [21] フェンシング競技

1 期 日 2023年10月8日(日)から10月11日(水)まで(4日間)

種 別	種 目	10月8日(日)	10月9日(月)	10月10日(火)	10月11日(水)
成年男子	フルーレ	1～2回戦	3回戦～決勝		
	サーブル			1～2回戦	3回戦～決勝
成年女子	フルーレ	1～2回戦	準々決勝～ 決 勝		
	エペ			1 回 戦	2回戦～決勝
少年男子	フルーレ		1～2回戦	準々決勝～ 決 勝	
少年女子	フルーレ		1～2回戦	準々決勝～ 決 勝	

2 会 場 垂水市(全種別) 垂水中央運動公園体育館

3 種別及び参加人員

種 別	監 督	選 手	参加都道府県	小 計	合 計(人)
成年男子	1	3	47	141	339
成年女子	1	3	18	54	
少年男子	1	3	18	72	
少年女子	1	3	18	72	

(注) 成年男女の監督は、選手を兼ねる。

4 競技上の規程及び方法

- (1) 競技規則は、F I E規則及び公益社団法人日本フェンシング協会の定める競技規則による。
- (2) 試合内容は、各種目とも1チーム3名編成の紅白戦による団体戦とする。
- (3) 1回戦及び2回戦は、リーグ戦方式、以後はトーナメント方式とする。
- (4) 各種別及び各種目とも1～8位決定戦を行う。

5 予選方法

- (1) 各都道府県協会は、都道府県大会を実施し、ブロック大会及び本大会に出場する選手を決定する。
- (2) 実施要領
  - ア 都道府県大会は、その主催する支部において、細目を決定し実施すること。
  - イ ブロック大会は、その主催する支部が同一ブロック内の支部と協議して本大会に準じて細目を決定し実施すること。
- (3) 報告
 

都道府県大会及びブロック大会とも競技終了後5日以内に試合成績表を必ず公益社団法人日本フェンシング協会宛に提出すること。

(4) ブロック大会区分及び代表チーム数は、下記のとおりとする。

ブロック名	都 道 府 県 名	成年 女子	少年 男子	少年 女子
北海道	北海道	1	1	1
東 北	青森、岩手、宮城、秋田、山形、福島	2	3	2
関 東	茨城、栃木、群馬、埼玉、千葉、東京、神奈川、山梨	3	3	4
北信越	新潟、長野、富山、石川、福井	2	2	1
東 海	静岡、愛知、三重、岐阜	1	1	2
近 畿	滋賀、京都、大阪、兵庫、奈良、和歌山	3	2	2
中 国	鳥取、島根、岡山、広島、山口	1	2	1
四 国	香川、徳島、愛媛、高知	1	1	2
九 州	福岡、佐賀、長崎、熊本、大分、宮崎、沖縄	3	2	2
開催県	鹿児島	1	1	1
計		18	18	18

## 6 参加資格、所属都道府県及び選手の年齢基準

総則5に定めるもののほか、次による。

監督は、公益財団法人日本スポーツ協会公認スポーツ指導者制度に基づく、公認フェンシングコーチ1、公認フェンシングコーチ3、公認フェンシングコーチ4のいずれかの資格を有していること。

監督・選手は、都道府県大会以前に公益社団法人日本フェンシング協会の会員登録をすませた者とする。

都道府県大会・ブロック大会とそれぞれ異なる種別への参加を認める。但し、選手は都道府県大会に参加している者に限る。

なお、少年種別に参加できる選手には、2008年4月2日から2009年4月1日までの間に生まれた中学3年生を含むものとする。

## 7 総合成績決定方法

男女総合成績（天皇杯得点）及び女子総合成績（皇后杯得点）は、競技得点と参加得点の合計とし、その得点の多い都道府県順に順位を決定する。ただし、同点の場合は、その順位を共有し、次の順位を欠位とする。

### (1) 競技得点

天皇杯対象種別	皇后杯対象種別	競 技 得 点
成 年 男 子 成 年 女 子 少 年 男 子 少 年 女 子	成 年 女 子 少 年 女 子	各種目とも1位24点、2位21点、3位18点、4位15点、5位12点、6位9点、7位6点、8位3点の競技得点を与える。

### (2) 参加得点

大会（ブロック大会を含む）に参加した都道府県に10点を与える。ただし、ブロック大会で本大会の出場権を獲得しながら、本大会に参加しなかった場合は与えない。

## 8 表 彰

- (1) 男女総合成績及び女子総合成績第1位から第8位までの都道府県に、表彰状を授与する。
- (2) 男女総合成績の第1位の都道府県に、大会会長トロフィーを授与する。
- (3) 少年男子、少年女子の各種別及び成年男子・成年女子の各種目の第1位から第8位までに、賞状を授与する。

## 9 参加申込み方法

- (1) 所定の Web ページ（国民体育大会参加申込システム）へアクセスし、必要事項を記入の上、所属都道府県体育・スポーツ協会を通じて、2023年9月7日（木）までに申込み手続きを完了すること。
- (2) 締切期限以降は所定の Web ページ（国民体育大会参加申込システム）へアクセスできなくなるので、期限を厳守すること。
- (3) 参加申込み締切後の選手・監督の変更は、死亡、傷病、傷害、転勤等の特別な場合のみ認めるものとし、その取扱いは次の通りとする。

ア 提出期限 2023年10月6日（金）【技術委員会会議前日まで】

イ 提出先

(ア) 〒160-0013 東京都新宿区霞ヶ丘町4番2号 JAPAN SPORT OLYMPIC SQUARE

公益社団法人日本フェンシング協会

TEL 03-5843-0040 FAX 03-5843-0041

(イ) 〒890-8577 鹿児島県鹿児島市鴨池新町10番1号

燃ゆる感動かごしま国体・かごしま大会実行委員会事務局

（鹿児島県国体・全国障害者スポーツ大会局競技式典課競技係）

TEL 099-286-2855 FAX 099-286-5683

(ウ) 〒891-2104 鹿児島県垂水市田神3000（垂水中央運動公園体育館2階）

燃ゆる感動かごしま国体垂水市実行委員会事務局

TEL 0994-32-7070 FAX 0994-32-3888

ウ 提出書類

選手変更を証明するものを添付し、文書にて届出をする。なお、公益財団法人日本スポーツ協会に対しては、大会終了後、別途、所定の手続きにより参加申込み情報を修正すること。

## 10 その他

### (1) 組合せ抽選会

日 時 2023年9月10日（日） 午後1時30分

場 所 JAPAN SPORT OLYMPIC SQUARE 会議室

〒160-0013 東京都新宿区霞ヶ丘町4番2号

公益社団法人日本フェンシング協会事務局

TEL 03-5843-0040 FAX 03-5843-0041

### (2) 技術委員会会議

日 時 2023年10月7日（土） 午後2時

場 所 垂水市文化会館

〒891-2104 垂水市田神2750番地1

TEL 0994-32-7551 FAX 0994-32-7554

(3) 審判会議

日 時 2023年10月7日(土) 午後3時  
場 所 垂水市文化会館  
〒891-2104 垂水市田神 2750 番地 1  
TEL 0994-32-7551 FAX 0994-32-7554

(4) 監督会議

日 時 2023年10月7日(土) 午後4時  
場 所 垂水市文化会館  
〒891-2104 垂水市田神 2750 番地 1  
TEL 0994-32-7551 FAX 0994-32-7554

(5) 総合表彰式

日 時 2023年10月11日(水) 午後1時  
場 所 垂水中央運動公園体育館  
〒891-2104 垂水市田神 3000 番地  
TEL 0994-32-3091 FAX 0994-32-3888

(6) 用具検査について

ア 試合に使用する用具は、競技会場用具検査室で行う検査に合格し、所定の検査合格証が明示してあるものを使用しなければならない。特に以下の5点について安全確保のためFIE公認用具を適用する。(ユニフォーム上下、プロテクター、ソフトカバー付きチェストプロテクター(フルーレのみ)、マスク)

(ア) FIE公認マーク付きユニフォーム上下 800N(少年の部は350N以上)

(イ) FIE公認マーク付き半袖付プロテクター 800N

(ウ) フルーレについては、FIE公認ソフトカバー付きチェストプロテクター

(エ) FIE公認マーク付きマスク 1600N

(オ) 「2010年6月13日付け 競技における事故防止・安全管理について」「2015年1月8日付け マスクの安全基準改定について」ルール・審判委員会 2018年9月6日付け「胸部保護具他に関する規則適用について」2019年9月11日「電気サーブル用グローブに関する規定について」に準ずる。2021年12月2日付「FIE 用具規定(m) ルール変更に伴う適用について(補足)」を適用する。

イ 用具検査は、次の日程で行う。試合の前日には必ず検査を受けるようにすること。

検査日時	実施種目	検査対象用具
10月7日(土) 12:00~17:00	成年男子・成年女子フルーレ	○剣 (4本)
10月8日(日) 8:00~競技終了	成年男子・成年女子フルーレ	○フルーレ・マスク (2個)
	少年男子・少年女子フルーレ	○エペ・マスク (2個)
10月9日(月) 8:00~競技終了	成年男子フルーレ・サーブル	○サーブル・マスク (2個)
	成年女子フルーレ・エペ 少年男子・少年女子フルーレ	○ボディワイヤー (3本) ○メタルジャケット (2着)
10月10日(火) 8:00~競技終了	成年男子サーブル	○フルーレ・マスクケーブル (2本)
	成年女子エペ 少年男子・少年女子フルーレ	○サーブル・マスクケーブル (2本) ○FIE 一体型サーブル用グローブまたは
10月11日(水) 8:00~競技終了	成年男子サーブル 成年女子エペ	FIE サーブルグローブ+カフ (2個)

- (注1) 検査対象用具については、過去の合格シール・ゼッケン等すべて取り外しておくこと。
- (注2) ブレードとガードに錆が付いているものは受け付けない。
- (注3) マスクについては、安全バンドが付いているものでなければならない。
- (注4) フルーレのマスクは、絶縁されたものでなければならない。
- (注5) 2日以降の取り扱い終了時間は、原則として競技終了時とする。
- (注6) 検査対象用具の（ ）内は、1人が検査に出せる最大数である。



## 〔22〕 柔道競技

1 期 日 2023年10月14日(土)から10月16日(月)まで(3日間)

種 別	10月14日(土)	10月15日(日)	10月16日(月)
成年男子		決勝戦まで	
女 子			決勝戦まで
少年男子	3回戦まで	決勝戦まで	

2 会 場 鹿児島市 西原商会アリーナ(鹿児島アリーナ)

3 種別及び参加人員

種 別	監 督	選 手	参加都道府県	小 計	合 計(人)
成年男子	1	5	18	108	522
女 子	1	5	22	132	
少年男子	1	5	47	282	

※ 成年選手は監督を兼任することができる。

4 競技上の規程及び方法

- (1) 最新の国際柔道連盟試合審判規程で行う。
- (2) 試合時間は4分とし、勝敗の決定基準は「一本」「技あり」「僅差」とする。「僅差」とは、双方の選手間に技による評価がない、または同等の場合、「指導」差が2以上あった場合に少ない選手を「僅差」による優勢勝ちとする。得点差が無く、かつ「指導」差が1以内の場合は「引き分け」とする。
- (3) チーム間の勝敗決定方法
  - ア 勝者数の多い方を勝ちとする。
  - イ アで同等の場合は、「一本勝ち」(それと同等の勝ちを含む)による勝者数の多いチームを勝ちとする。
  - ウ イで同等の場合は、「技あり」による勝利数の多いチームを勝ちとする。
  - エ ウで同等の場合は、「引き分け」であった対戦の中から抽選で1組を選び、時間無制限のゴールデンスコア方式の代表戦により、勝敗を決する。(先に「技あり」以上の技評価を得た選手が勝ちとなり、先に「反則負け」を与えられた選手が負けとなる。)
- (4) 各種別ともトーナメント方式とし、3位決定戦を行う。
- (5) 柔道衣は、全柔連柔道衣規格に適合した柔道衣(上衣、下穿はIJF赤ラベル及び「JU」から始まる赤文字のみ可、帯はIJF赤、青ラベル及び「JU」から始まる赤文字、黒文字全て可)とする。
- (6) 柔道衣(背中)には、必ず下記の要領で所属都道府県名と苗字(姓)を明示したゼッケンを縫い付ける。(ゼッケンの重ね縫いは禁止する。)

【例】

図1 ゼッケンの縫い付け方

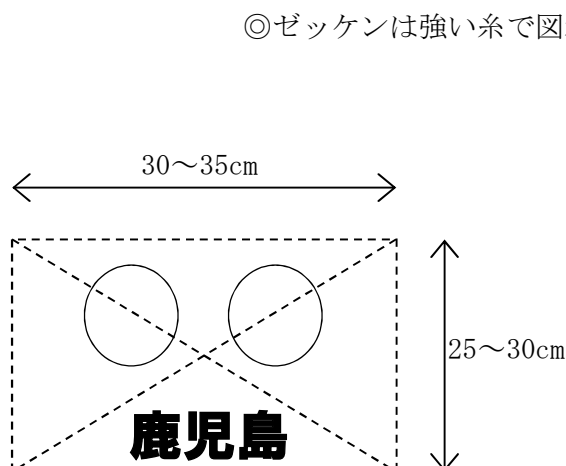
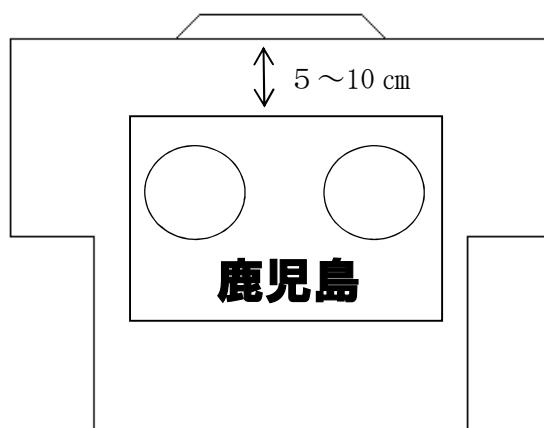


図2 ゼッケンの位置



◎ゼッケンは強い糸で図示のように縫い付けること。

- ① 図1の-----の部分を縫い付けること。(縦横ならびに対角線)
- ② 図2のとおり、後ろ襟から5~10cm下部に縫い付けること。
- ③ 苗字を上側2/3、都道府県名を下側1/3に記載すること。
- ④ 書体は楷書で、太いゴシック体または明朝体とし、男子は黒色、女子は濃赤色。
- ⑤ サイズは縦25~30cm、横30~35cmとする。

5 予選方法

- (1) 各都道府県は、種別ごとに都道府県大会を実施し、ブロック大会に出場する代表を決定する。ただし、少年男子の代表は、ブロック大会を行わないで本大会に出場できる。
- (2) 各ブロック大会の主管都道府県は、本大会実施要項に準じてブロック大会を実施し、本大会に出場する代表を決定する。
- (3) 各ブロック大会の主管都道府県は、各ブロック大会終了後、速やかにその大会の試合成績結果（参加チーム名も含む）を公益財団法人全日本柔道連盟に届け出なければならない。
- (4) ブロック大会の所属都道府県及びその選抜代表チーム数は、下記のとおりとする。

ブロック名	都 道 府 県 名	成年男子	女子
北海道	北海道	1	1
東 北	青森、岩手、宮城、秋田、山形、福島	2	2
関 東	茨城、栃木、群馬、埼玉、千葉、東京、神奈川、山梨	4	5
北信越	新潟、長野、富山、石川、福井	1	1
東 海	静岡、愛知、三重、岐阜	1	2
近 畿	滋賀、京都、大阪、兵庫、奈良、和歌山	3	3
中 国	鳥取、島根、岡山、広島、山口	1	2
四 国	香川、徳島、愛媛、高知	1	1
九 州	福岡、佐賀、長崎、熊本、大分、宮崎、沖縄	3	4
開催県	鹿児島	1	1
計		18	22

## 6 参加資格、所属都道府県及び選手の年齢基準

総則5に定めるもののほか、次による。

- (1) 参加者は公益財団法人全日本柔道連盟に登録しており、登録をした都道府県からのみ参加できる。
- (2) 成年男子及び女子種別に「国民体育大会ふるさと選手制度」で参加する者は、登録を行った都道府県にかかわらず、該当する都道府県から参加できる。
- (3) 監督は、公益財団法人日本スポーツ協会公認スポーツ指導者制度に基づく、公認柔道コーチ1、公認柔道コーチ2、公認柔道コーチ3、公認柔道コーチ4のいずれかの資格を有し、かつ、公益財団法人全日本柔道連盟公認柔道指導者資格制度に基づく、AまたはB指導員の資格を有する者。
- (4) 成年男子及び女子の本大会に参加する選手は、原則としてブロック大会に出場した選手とする。
- (5) 選手の配列順位

### ア 成年男子

選手は、先鋒（体重60kg以下の者）、次鋒（体重60kgを超え73kg以下の者）、中堅（体重73kgを超え90kg以下の者）、副将（体重90kgを超える者）、大将（体重無差別）の順に配列すること。

### イ 女子

選手は、先鋒（体重52kg以下の少年）、次鋒（体重57kg以下の成年）、中堅（体重52kgを超え63kg以下の少年）、副将（体重63kgを超え78kg以下の少年）、大将（体重無差別の成年）の順に配列すること。

※ 出場都道府県の実情に応じて次鋒、大将のいずれかを少年種別年齢域の者とすることも可能とする。

### ウ 少年男子

選手は、先鋒（体重60kg以下の者）、次鋒（体重60kgを超え73kg以下の者）、中堅（体重73kgを超え90kg以下の者）、副将（体重90kgを超え100kg以下の者）、大将（体重無差別）の順に配列すること。

- (6) 選手は、下記の計量（計量器には1回限り上がることができる）に合格すること。

ただし、大将（体重無差別）として出場する選手は計量を行わない為、帯同しなくてもよい。

※ 計量場所は少年男子・成年男子・女子とも同一とする。

### ア 少年男子

日 時	2023年10月13日（金）	
	非公式計量	午後2時30分～午後3時30分
	公式計量	午後3時30分～午後4時30分

### イ 成年男子

日 時	2023年10月14日（土）	
	非公式計量	午後3時～午後4時
	公式計量	午後4時～午後4時30分

### ウ 女子

日 時	2023年10月15日（日）	
	非公式計量	午後3時～午後4時
	公式計量	午後4時～午後4時30分
場 所	西原商会アリーナ（鹿児島アリーナ） 3階 弓道場 〒890-0023 鹿児島県鹿児島市永吉一丁目30番1号 TEL 099-285-2244 FAX 099-258-4570	

(7) 選手の年齢基準

- ア 成年種別に参加する者は、2005年4月1日以前に生まれた者とする。
- イ 少年種別に参加する者は、2005年4月2日以降に生まれた者とする。ただし、中学生以下の生徒及び児童は参加することができない。

7 総合成績決定方法

男女総合成績（天皇杯得点）及び女子総合成績（皇后杯得点）は、競技得点と参加得点の合計とし、その得点の多い都道府県順に順位を決定する。

ただし、同点の場合は、その順位を共有し、次の順位を欠位とする。

(1) 競技得点

天皇杯対象種別	皇后杯対象種別	競 技 得 点
成 年 男 子 女 子 少 年 男 子	女 子	各種別とも1位40点、2位35点、3位30点、4位25点、5位（4チーム）各12.5点の競技得点を与える。

(2) 参加得点

大会（ブロック大会を含む）に参加した都道府県に10点を与える。ただし、ブロック大会で本大会の出場権を獲得しながら、本大会に参加しなかった場合は与えない。

8 表 彰

- (1) 男女総合成績及び女子総合成績第1位から第8位までの都道府県に、表彰状を授与する。
- (2) 男女総合成績第1位の都道府県に、大会会長トロフィーを授与する。
- (3) 各種別の第1位から第5位（4チーム）までに、賞状を授与する。

9 参加申込み方法

- (1) 所定の Web ページ（国民体育大会参加申込システム）へアクセスし、必要項目を入力の上、所属都道府県体育・スポーツ協会を通じて2023年9月7日（木）までに申込み手続きを完了すること。
- (2) 締切期限以降は、所定の Web ページ（国民体育大会参加申込システム）へアクセスできなくなるので、締切期限を厳守すること。
- (3) 参加申込みの選手が、負傷等のため参加不可能の場合は、他の選手をもって代えることができる。ただし、公益財団法人全日本柔道連盟の選考による国際大会等への派遣以外の他大会出場を目的とした変更は認めない。
- (4) 上記(3)により選手を変更する場合は、2023年10月12日（木）午後5時までに下記ア、イ、ウに所定の手続きを完了しなければならない。負傷、疾病を理由とする変更の場合は、医師の診断書を（原本をア、コピーをイ、ウ）提出すること。ただし、出場順序の変更は認めない。

- ア 〒112-0003 東京都文京区春日1丁目16番30号 講道館5階  
公益財団法人全日本柔道連盟  
TEL 03-3818-4392 FAX 03-3812-3995
- イ 〒890-8577 鹿児島県鹿児島市鴨池新町10番1号  
燃ゆる感動かごしま国体・かごしま大会実行委員会事務局  
（鹿児島県国体・全国障害者スポーツ大会局競技式典課競技係）  
TEL 099-286-2855 FAX 099-286-5683

ウ 〒892-8677 鹿児島県鹿児島市山下町 11 番 1 号  
燃ゆる感動かごしま国体・かごしま大会鹿児島市実行委員会事務局  
(鹿児島市観光交流局国体推進部国体競技課競技第三係)  
TEL 099-808-2480 FAX 099-808-0083

なお、公益財団法人日本スポーツ協会に対しては、大会終了後、別途、所定の手続きにより参加申込み情報を修正すること。

(5) 監督の変更は、監督会議前までに書面にて届け出ること。

## 10 その他

### (1) 組合せ抽選会

日 時 2023 年 9 月 12 日 (火) 午後 2 時  
場 所 公益財団法人全日本柔道連盟内会議室  
〒112-0003 東京都文京区春日 1 丁目 16 番 30 号 講道館 4 階  
TEL 03-3818-4392 FAX 03-3812-3995

### (2) 審判会議

日 時 2023 年 10 月 12 日 (木) 午後 6 時  
場 所 オンライン方式にて開催

### (3) 監督会議

日 時 2023 年 10 月 13 日 (金) 午後 5 時  
場 所 西原商会アリーナ (鹿児島アリーナ) 1 階 会議室  
〒890-0023 鹿児島県鹿児島市永吉一丁目 30 番 1 号  
TEL 099-285-2244 FAX 099-258-4570

※ 監督会議には、各都道府県代表の監督 1 名のみが必ず出席すること。

※ 服装は、正装または各都道府県のユニフォームとする。

### (4) 表彰式

日 時 少年男子、成年男子 2023 年 10 月 15 日 (日) 競技終了後  
女子、男女総合 2023 年 10 月 16 日 (月) 競技終了後  
場 所 西原商会アリーナ (鹿児島アリーナ)  
〒890-0023 鹿児島県鹿児島市永吉一丁目 30 番 1 号  
TEL 099-285-2244 FAX 099-258-4570

### (5) 競技開始時間

全日とも午前 9 時競技開始

(6) 練習（アップ）会場及び開放時間

月 日（曜）	練習（アップ）会場及び開放時間	
	西原商会アリーナ （鹿児島アリーナ） 1階 サブアリーナ（4面）	西原商会アリーナ （鹿児島アリーナ） 2階 武道場 I・II（4面）
10月12日（木）		午後1時～午後5時まで
10月13日（金）	午前9時～午後5時まで	午前9時～午後5時まで
10月14日（土）	午前7時～競技終了まで	午前7時～競技終了まで
10月15日（日）	午前7時～競技終了まで	午前7時～競技終了まで
10月16日（月）	午前7時～競技終了まで	

※ 10月14日（土）～16日（月）は、当該日に試合のある種別のみ、サブアリーナを使用可能とする。

## [23] ソフトボール競技

### 1 期 日 2023年10月8日(日)から10月10日(火)まで(3日間)

種 別	10月8日(日)	10月9日(月)	10月10日(火)
成年男子	1回戦	準々決勝・準決勝	決勝
成年女子	1回戦	準々決勝・準決勝	決勝
少年男子	1回戦	準々決勝・準決勝	決勝
少年女子	1回戦	準々決勝・準決勝	決勝

### 2 会 場

南九州市 (成年男子) 諏訪運動公園陸上競技場  
(少年男子) 知覧平和公園陸上競技場  
(少年女子) 知覧平和公園多目的球場  
指宿市 (成年女子) 開聞総合グラウンド

### 3 種別及び参加人員

種 別	監 督	選 手	チーム数	小 計	合 計(人)
成年男子	1	12	13	169	715
成年女子	1	13	13	182	
少年男子	1	13	13	182	
少年女子	1	13	13	182	

### 4 競技上の規程及び方法

- (1) 競技規則は、「2023年度公益財団法人日本ソフトボール協会オフィシャルソフトボールルール」を適用する。ただし、特別事項は、監督会議で決める。
- (2) 試合方法は、トーナメント方式による。ただし、3位決定戦は行わない。
- (3) 5回以降7点以上の差がついた場合は、コールドゲームとする。

### 5 予選方法

- (1) 都道府県大会は、各都道府県において細目を決めて実施し、ブロック大会代表チームを決定する。
- (2) ブロック大会は、各ブロックにおいて実施し、本大会代表チームを決定する。実施要項は、そのブロック内で協議のうえ作成する。
- (3) 各ブロック代表の理事は、ブロック大会終了後、直ちにブロック大会参加チーム名及び成績を公益財団法人日本ソフトボール協会宛に報告すること。

(4) ブロック大会区分及び各種別の代表チーム数は、次の表のとおりとする。

ブロック名	都 道 府 県 名	成年 男子	成年 女子	少年 男子	少年 女子
北海道	北海道	1	1	1	1
東 北	青森、岩手、宮城、秋田、山形、福島	2	2	1	1
関 東	茨城、栃木、群馬、埼玉、千葉、東京、神奈川、山梨	2	2	2	2
北信越	新潟、長野、富山、石川、福井	1	2	1	1
東 海	静岡、愛知、三重、岐阜	1	1	1	1
近 畿	滋賀、京都、大阪、兵庫、奈良、和歌山	1	1	2	2
中 国	鳥取、島根、岡山、広島、山口	1	1	1	1
四 国	香川、徳島、愛媛、高知	1	1	1	1
九 州	福岡、佐賀、長崎、熊本、大分、宮崎、沖縄	2	1	2	2
開催県	鹿児島	1	1	1	1
計		13	13	13	13

## 6 参加資格、所属都道府県及び選手の年齢基準

総則5に定めるもののほか、次による。

- (1) 監督が選手を兼ねるときは、選手登録をしなければならない。
- (2) 本大会に参加する監督は、公益財団法人日本スポーツ協会公認スポーツ指導者制度に基づく、公認ソフトボールコーチ1、公認ソフトボールコーチ2、公認ソフトボールコーチ3、公認ソフトボールコーチ4のいずれかの有資格者でなければならない。

## 7 総合成績決定方法

男女総合成績（天皇杯得点）及び女子総合成績（皇后杯得点）は、競技得点と参加得点の合計とし、その得点の多い都道府県に順位を決定する。ただし、同点の場合は、その順位を共有し、次の順位を欠位とする。

### (1) 競技得点

天皇杯対象種別	皇后杯対象種別	競 技 得 点
成 年 男 子		各種別とも1位64点、2位56点、3位（2チーム）各44点、5位（4チーム）各20点の競技得点を与える。
成 年 女 子	成 年 女 子	
少 年 男 子	少 年 女 子	
少 年 女 子		

### (2) 参加得点

大会（ブロック大会を含む）に参加した都道府県に10点を与える。ただし、ブロック大会で本大会の出場権を獲得しながら、本大会に参加しなかった場合は与えない。

## 8 表 彰

- (1) 男女総合成績及び女子総合成績第1位から第8位までの都道府県に、表彰状を授与する。
- (2) 男女総合成績第1位の都道府県に、大会会長トロフィーを授与する。
- (3) 各種別の第1位から第5位（4チーム）までに、賞状を授与する。



## 9 参加申込み方法

総則8に定めるもののほか、次による。

- (1) 所定の Web ページ（国民体育大会参加申込システム）へアクセスし、必要項目を入力の上、所属都道府県体育・スポーツ協会を通じて、2023年9月7日（木）までに申込手続きを完了すること。
- (2) 締切期限以降は所定の Web ページ（国民体育大会参加申込受付窓口）へアクセスできなくなるので、締切期限を厳守すること。
- (3) 参加申込み締切後の選手の変更は、疾病、傷害、転勤等の特別な場合のみ認めるものとし、その取り扱いについては次のとおりとする。

ア 提出期日 監督会議前日まで

イ 提出先

- (ア) 〒160-0013 東京都新宿区霞ヶ丘町4番2号 JAPAN SPORT OLYMPIC SQUARE 10階  
公益財団法人日本ソフトボール協会  
TEL 03-5843-0480 FAX 03-5843-0485
- (イ) 〒890-8577 鹿児島県鹿児島市鴨池新町10番1号  
燃ゆる感動かごしま国体・かごしま大会実行委員会事務局  
（鹿児島県国体・全国障害者スポーツ大会局競技式典課競技係）  
TEL 099-286-2855 FAX 099-286-5683
- (ウ) （成年男子・少年男子・少年女子）  
〒897-0215 鹿児島県南九州市川辺町平山3234番地  
燃ゆる感動かごしま国体・かごしま大会南九州市実行委員会事務局  
TEL 0993-56-1111 FAX 0993-56-5970
- (エ) （成年女子）  
〒891-0404 鹿児島県指宿市東方9300番地1  
燃ゆる感動かごしま国体・かごしま大会指宿市実行委員会事務局  
TEL 0993-23-1014 FAX 0993-23-1004

なお、公益財団法人日本スポーツ協会に対しては、大会終了後、別途、所定の手続きにより参加申込み情報を修正すること。

## 10 参加上の注意

- (1) ユニフォームナンバーは1～99番までとする。ただし、主将は10番、監督は30番とし、背番号の大きさは、15cm以上で統一されたものであること。また、ユニフォーム上衣の胸下に背番号と同番号を付けること。大きさは、6cm以上12cm以内とする。
- (2) 競技に際しては、都道府県名のみを明記したユニフォームを着用しなければならない。
- (3) チーム名は、単独、補強、選抜を問わず都道府県名を明示すること。
- (4) 監督会議の出席に際しては、競技用ユニフォームを着用すること。
- (5) 会場において配宿する人員は、エントリー数以外は認めない。

## 11 その他

### (1) 組合せ抽選会

日 時 2023年9月10日(日) 午後1時  
場 所 JAPAN SPORT OLYMPIC SQUARE 内会議室  
〒160-0013 東京都新宿区霞ヶ丘町4番2号  
TEL 03-5843-0480 FAX 03-5843-0485

### (2) 監督会議

(成年男子・少年男子・少年女子)

日 時 2023年10月7日(土) 午後1時  
場 所 南九州市知覧文化会館  
〒897-0302 鹿児島県南九州市知覧町郡17880番地  
TEL 0993-83-2111 FAX 0993-83-2332

(成年女子)

日 時 2023年10月7日(土) 午後1時  
場 所 ふれあいプラザなのはな館 会議室  
〒891-0404 鹿児島県指宿市東方9300番地1  
TEL 0993-23-1014 FAX 0993-23-1004

### (3) 審判・記録員会議

(成年男子・少年男子・少年女子)

日 時 2023年10月7日(土) 午後2時  
場 所 南九州市知覧文化会館  
〒897-0302 鹿児島県南九州市知覧町郡17880番地  
TEL 0993-83-2111 FAX 0993-83-2332

(成年女子)

日 時 2023年10月7日(土) 午後2時  
場 所 ふれあいプラザなのはな館 会議室  
〒891-0404 鹿児島県指宿市東方9300番地1  
TEL 0993-23-1014 FAX 0993-23-1004

### (4) 表彰式

日 時 2023年10月10日(火) 各種別決勝戦終了後  
場 所 (成年男子) 諏訪運動公園陸上競技場  
(少年男子) 知覧平和公園陸上競技場  
(少年女子及び総合) 知覧平和公園多目的球場  
(成年女子) 開聞総合グラウンド

## [24] バドミントン競技

1 期 日 2023年10月13日(金)から10月16日(月)まで(4日間)

種 別	10月13日(金)	10月14日(土)	10月15日(日)	10月16日(月)
成年男子	1回戦	2回戦	準々決勝・準決勝	3位決定戦・決勝
成年女子		1回戦	準々決勝・準決勝	3位決定戦・決勝
少年男子		1回戦	準々決勝・準決勝	3位決定戦・決勝
少年女子	1・2回戦	3回戦	準々決勝・準決勝	3位決定戦・決勝

2 会 場 指宿市 指宿総合体育館

3 種別及び参加人員

種 別	監 督	選 手	参加都道府県	小 計	合 計(人)
成年男子	1	3	32	128	444
成年女子	1	3	16	64	
少年男子	1	3	16	64	
少年女子	1	3	47	188	

※ 成年選手は監督を兼任することができる。

4 競技上の規程及び方法

- (1) 2023年度の公益財団法人日本バドミントン協会競技規則・大会運営規程並びに公認審判員規程による。
- (2) 各種別とも1複2単による都道府県対抗トーナメント方式とし、うち2試合を得た方を勝ちとし、勝敗決定後の試合は打ち切る。また、3位決定戦を行う。
- (3) 組合せは、公益財団法人日本バドミントン協会指名のレフェリー(競技役員長)もしくは、デピュティレフェリー(競技審判部長)の指示及び公益財団法人日本スポーツ協会国体委員の立会いの下、主管団体役員との間で厳正に執り行う。

5 予選方法

ブロック大会を通過したチームが本大会に出場する。(少年女子は全都道府県が参加)

ブロック大会区分及び選出チーム数は、下表のとおりとする。

ブロック名	都 道 府 県 名	成年男子	成年女子	少年男子
北海道	北海道	1	1	1
東 北	青森、岩手、宮城、秋田、山形、福島	4	2	2
関 東	茨城、栃木、群馬、埼玉、千葉、東京、神奈川、山梨	5	2	2
北信越	新潟、長野、富山、石川、福井	3	2	2
東 海	静岡、愛知、三重、岐阜	3	1	1
近 畿	滋賀、京都、大阪、兵庫、奈良、和歌山	4	2	2
中 国	鳥取、島根、岡山、広島、山口	3	2	2
四 国	香川、徳島、愛媛、高知	3	1	1
九 州	福岡、佐賀、長崎、熊本、大分、宮崎、沖縄	5	2	2
開催県	鹿児島	1	1	1
	計	32	16	16

## 6 参加資格、所属都道府県及び選手の年齢基準

総則5に定めるところによる。

- (1) 少年種別に参加できる選手は、2008年4月2日から2009年4月1日までの間に生まれた中学3年生を含むものとする。
- (2) 監督は、公益財団法人日本スポーツ協会公認スポーツ指導者制度に基づく公認バドミントンコーチ1、公認バドミントンコーチ2、公認バドミントンコーチ3、公認バドミントンコーチ4の有資格者であることとする。
- (3) 参加選手は、全期間出場できる者とする。

## 7 総合成績決定方法

男女総合成績（天皇杯得点）及び女子総合成績（皇后杯得点）は、競技得点と参加得点の合計とし、その得点の多い都道府県順に第1位から第8位までを決定する。

ただし、同点の場合は、その順位を共有し、次の順位を欠位とする。

### (1) 競技得点

天皇杯対象種別	皇后杯対象種別	競 技 得 点
成年男子 成年女子 少年男子 少年女子	成年女子 少年女子	各種別とも1位24点、2位21点、3位18点、4位15点、5位（4チーム）各7.5点の競技得点を与える。

### (2) 参加得点

大会（ブロック大会を含む）に参加した都道府県に10点を与える。ただし、ブロック大会で本大会の出場権を獲得しながら、本大会に参加しなかった場合は与えない。

## 8 表 彰

- (1) 男女総合成績及び女子総合成績第1位から第8位までの都道府県に、表彰状を授与する。
- (2) 男女総合成績第1位の都道府県に、大会会長トロフィーを授与する。
- (3) 各種別の第1位から第5位（4チーム）までに、賞状を授与する。

## 9 参加申込み方法

- (1) 所定のWebページ（国民体育大会参加申込システム）へアクセスし、必要項目を入力の上、所属都道府県体育・スポーツ協会を通じて、2023年9月7日（木）までに申込み手続きを完了すること。
- (2) 締切期限以降は所定のWebページ（国民体育大会参加申込システム）へアクセスできなくなるので、締切期限を厳守すること。
- (3) 参加申込み締切後の選手変更は、疾病、傷害、一親等内の親族の弔事などの特別な事情の場合のみ認めるものとし、その場合は、下記のア、イ、ウの事務局宛に文書で届け出なければならない。疾病、傷害などによる変更の場合は医師の診断書の添付が必要となる。また、監督変更については正当な理由がある場合は認められるが、選手変更と同様に下記のア、イ、ウの事務局宛に文書で届け出なければならない。その場合、監督交代の理由書の添付が必要となる。ただし、いずれの文書の提出も監督会議開催前までとする。

ア 〒160-0013 東京都新宿区霞ヶ丘町4番2号 JAPAN SPORT OLYMPIC SQUARE  
公益財団法人日本バドミントン協会  
TEL 03-6434-5141 FAX 03-6434-7715

- イ 〒890-8577 鹿児島県鹿児島市鴨池新町 10 番 1 号  
燃ゆる感動かごしま国体・かごしま大会実行委員会事務局  
(鹿児島県国体・全国障害者スポーツ大会局競技式典課競技係)  
TEL 099-286-2855 FAX 099-286-5683
- ウ 〒891-0404 鹿児島県指宿市東方 9300 番地 1  
ふれあいプラザなのはな館内  
燃ゆる感動かごしま国体・かごしま大会指宿市実行委員会事務局  
TEL 0993-23-1014 FAX 0993-23-1004

なお、公益財団法人日本スポーツ協会に対しては、大会終了後、別途、所定の手続きにより参加申込情報を修正すること。

## 10 参加上の注意

競技に際しては、上衣背面中央に縦 6～10cm、横 30cm 以内の範囲に都道府県名を明示すること。文字は、上衣背面の都道府県名明示部分の色と明確に区別できる文字色の漢字とする。

また、ゼッケンを使用する場合には、縦 15cm、横 30cm を基準とし、必ず四隅を固定すること。なお、文字の大きさについては公益財団法人日本バドミントン協会大会運営規程第 24 条による。



## 11 その他

### (1) 組合せ抽選会

日時 2023 年 9 月 8 日 (金) 午後 1 時  
場所 JAPAN SPORT OLYMPIC SQUARE 内会議室  
〒160-0013 東京都新宿区霞ヶ丘町 4 番 2 号  
TEL 03-6434-5141 FAX 03-6434-7715

### (2) 審判会議

日時 2023 年 10 月 12 日 (木) 午後 1 時  
場所 ふれあいプラザなのはな館 会議室  
〒891-0404 鹿児島県指宿市東方 9300 番地 1  
TEL 0993-23-1014 FAX 0993-23-1004

### (3) 監督会議

日時 2023 年 10 月 12 日 (木) 午後 2 時 30 分  
場所 ふれあいプラザなのはな館 会議室  
〒891-0404 鹿児島県指宿市東方 9300 番地 1  
TEL 0993-23-1014 FAX 0993-23-1004

### (4) 表彰式

日時 2023 年 10 月 16 日 (月) 午後 2 時  
場所 指宿市 指宿総合体育館  
〒891-0404 鹿児島県指宿市東方 12000 番地  
TEL 0993-23-1014 FAX 0993-23-1004

## 〔25〕 弓道競技

1 期 日 2023年10月13日(金)から10月16日(月)まで(4日間)

種 別	種 目	10月13日(金)	10月14日(土)	10月15日(日)	10月16日(月)
成年男子	近的競技		予選1・2回目		決 勝
	遠的競技	予選1・2回目		決 勝	
成年女子	近的競技		予選1・2回目		決 勝
	遠的競技	予選1・2回目		決 勝	
少年男子	近的競技	予選1・2回目		決 勝	
	遠的競技		予選1・2回目 決 勝		
少年女子	近的競技	予選1・2回目		決 勝	
	遠的競技		予選1・2回目 決 勝		

2 会 場 出水市 (近的会場) 出水市総合運動公園特設弓道会場  
(遠的会場) 出水市総合運動公園特設弓道会場

### 3 種別及び参加人員

種 別	監 督	選 手	参加都道府県	小 計	合 計(人)
成年男子	56	3	24	72	314
成年女子		3	24	72	
少年男子		3	19	57	
少年女子		3	19	57	

※ 選手、監督の兼任はできない。

＜監督配置数の調整方法＞

(1) ブロック配分

各ブロックの構成県数に1を加えた人数を各ブロックへ配分する。

(2) 配分方法

基礎配分：ブロック大会を通過し本大会へ出場する都道府県に各1名を配分する。

追加配分：本大会の出場種別数が4種別、3種別の出場県には基礎配分に加え1名を配分する。2種別、1種別出場県には基礎配分の1名のみ。

(3) 配分の調整

上記の配分方法により配分した監督数が、各ブロックへ配分された監督数から過不足が生じる場合は、本大会への出場種別に応じて調整する。調整は、少年女子、少年男子、成年女子、成年男子の順に配分し、条件が同一の場合は抽選により決定する。

#### 4 競技上の規程及び方法

- (1) 競技規程は、公益財団法人全日本弓道連盟「弓道競技規則」及び本実施要項による。
- (2) 競技種類は、団体競技とする。
- (3) 競技種目は、近的競技及び遠的競技とし、各種別とも同一選手によって行う。
- (4) 近的競技は坐射、遠的競技は立射で行う。
- (5) 近的競技（射距離 28m、36cm 震的、的中制、標的の中心は安土敷より 27cm、傾斜 5 度）

##### ア 予選

各種別とも 1 団体 24 射（各自 4 射 2 回）にて、総的中数の上位 8 団体を決勝進出とする。

##### イ 決勝

各種別とも 1 団体 12 射（各自 4 射 1 回）のトーナメント法で行う。ただし、3・4 位及び 5 位～8 位の順位決定戦は、1 団体 6 射（各自 2 射 1 回）の総射数法で行う。

ウ 同中の場合は、1 団体 3 射（各自 1 射）ずつの競射を行う。

- (6) 遠的競技（射距離 60m、100cm 得点的、得点制、標的の中心は地上 97cm、傾斜 15 度）

##### ア 予選

各種別とも 1 団体 24 射（各自 4 射 2 回）にて、総得点の上位 8 団体を決勝進出とする。

##### イ 決勝

各種別とも 1 団体 12 射（各自 4 射 1 回）のトーナメント法で行う。ただし、3・4 位及び 5 位～8 位の順位決定戦は、1 団体 6 射（各自 2 射 1 回）の総射数法で行う。

ウ 同点の場合は、次の順序によって決める。

- (ア) 得点となった総的中数の多い団体を上位とする。
- (イ) 同的中数の場合は、高い得点からの中数を順次比較し、多い団体を上位とする。
- (ウ) 以上の条件が全く同じ場合は、1 団体 3 射（各自 1 射）ずつの競射を行う。

- (7) 時間制限

ア 1 団体 12 射の場合は、近的競技 7 分 30 秒以内、遠的競技は 6 分 30 秒以内とする。

イ 1 団体 6 射の場合は、近的競技 4 分 30 秒以内、遠的競技は 4 分以内とする。

- (8) 選手の服装

少年種別は、黒袴を基本とし紺袴も認める。

- (9) 使用する弓具

近的競技、遠的競技とも日本弓具を使用する。

- (10) 選手は矢を 6 本（替矢 2 本を含む）用意すること。同中（点）競射の 1 本目は替矢から使用する。

- (11) 参加申込書に記載した立順は、変更することができない。

- (12) 予選の立順及び決勝トーナメント戦の組合せは、抽選により決定する。

#### 5 予選方法

- (1) 各都道府県弓道連盟は、都道府県大会を実施し、ブロック大会に出場する代表選手を決定する。

- (2) 各ブロック大会の主管都道府県は、当該体育・スポーツ協会及び弓道連盟で期日・開催地・会場を協議のうえ、大会実施要項に準じてブロック大会を実施し、本大会に出場する都道府県を決定する。各ブロック大会の主管都道府県弓道連盟は、予め実施要項を公益財団法人全日本弓道連盟に届け出ること。

(3) 各ブロック大会の主管都道府県弓道連盟は、各ブロック大会終了後、速やかにその大会の成績結果を、公益財団法人全日本弓道連盟に届け出ること。

(4) ブロック大会区分及び各種別の代表チーム数は、次表のとおりとする。

ブロック名	都道府県名	成年		少年	
		男子	女子	男子	女子
北海道	北海道	1	1	1	1
東北	青森、岩手、宮城、秋田、山形、福島	3	3	2	2
関東	茨城、栃木、群馬、埼玉、千葉、東京、神奈川、山梨	4	4	3	3
北信越	新潟、長野、富山、石川、福井	2	3	2	2
東海	静岡、愛知、三重、岐阜	2	2	2	2
近畿	滋賀、京都、大阪、兵庫、奈良、和歌山	3	3	2	2
中国	鳥取、島根、岡山、広島、山口	3	2	2	2
四国	香川、徳島、愛媛、高知	2	2	2	2
九州	福岡、佐賀、長崎、熊本、大分、宮崎、沖縄	3	3	2	2
開催県	鹿児島	1	1	1	1
計		24	24	19	19

## 6 参加資格、所属都道府県及び選手の年齢基準

- (1) 総則5に定めるところによる。
- (2) 監督は、公益財団法人日本スポーツ協会公認スポーツ指導者制度に基づく、公認弓道コーチ1、公認弓道コーチ2、公認弓道コーチ3のいずれかの資格を有していること。

## 7 総合成績決定方法

男女総合成績（天皇杯得点）及び女子総合成績（皇后杯得点）は、競技得点と参加得点の合計とし、その得点の多い都道府県順に順位を決定する。ただし、同点の場合は、その順位を共有し、次の順位を欠位とする。

### (1) 競技得点

天皇杯対象種別	皇后杯対象種別	競技得点
成年男子 成年女子 少年男子 少年女子	成年女子 少年女子	各種目ともに成績により次の競技得点を与える。 1位24点、2位21点、3位18点、4位15点、5位12点、6位9点、7位6点、8位3点

### (2) 参加得点

大会（ブロック大会を含む）に参加した都道府県に10点を与える。ただし、ブロック大会で本大会の出場権を獲得しながら、本大会に参加しなかった場合は与えない。

## 8 表彰

- (1) 男女総合成績及び女子総合成績第1位から第8位までの都道府県に、表彰状を授与する。
- (2) 男女総合成績第1位の都道府県に、大会会長トロフィーを授与する。
- (3) 近的競技、遠的競技とも第1位から第8位までに、賞状を授与する。



## 9 参加申込み方法

- (1) 所定の Web ページ（国民体育大会参加申込システム）へアクセスし、必要項目を入力の上、所属都道府県体育・スポーツ協会を通じて、2023年9月7日（木）までに申込み手続きを完了すること。
- (2) 締切期限以降は所定の Web ページ（国民体育大会参加申込システム）へアクセスできなくなるので、締切期限を厳守すること。
- (3) 参加申込み締切後の選手・監督変更は、特別な事情がない限り認めない。特別な事情とは一親等内の親族の重篤な病気・怪我、事故、弔事とする。特別な事情で選手・監督を変更する場合は、弓道競技実施要項で規定された「参加選手・監督変更届」を提出しなければならない。

ア 提出期限 監督会議前まで

イ 提出先

- (ア) 〒160-0013 東京都新宿区霞ヶ丘町4番2号 JAPAN SPORT OLYMPIC SQUARE  
公益財団法人 全日本弓道連盟  
TEL 03-6447-2980 FAX 03-6447-2981
- (イ) 〒890-8577 鹿児島県鹿児島市鴨池新町10番1号  
燃ゆる感動かごしま国体・かごしま大会実行委員会事務局  
(鹿児島県国体・全国障害者スポーツ大会局競技式典課競技係)  
TEL 099-286-2855 FAX 099-286-5683
- (ウ) 〒899-0208 鹿児島県出水市文化町23番地  
燃ゆる感動かごしま国体出水市実行委員会事務局  
TEL 0996-63-4187 FAX 0996-63-4182

なお、公益財団法人日本スポーツ協会に対しては、大会終了後、別途、所定の手続きにより、参加申込み情報を修正すること。

## 10 その他

### (1) 組合せ抽選会

日時 2023年9月11日（月） 午後2時  
場所 JAPAN SPORT OLYMPIC SQUARE 内会議室  
〒160-0013 東京都新宿区霞ヶ丘町4番2号  
TEL 03-6447-2980 FAX 03-6447-2981

### (2) 審判会議

日時 2023年10月12日（木） 午後2時  
場所 マルマエ音楽ホール出水  
〒899-0208 鹿児島県出水市文化町23番地  
TEL 0996-63-2106 FAX 0996-64-1105

### (3) 監督会議

日時 2023年10月12日（木） 午後3時  
場所 マルマエ音楽ホール出水  
〒899-0208 鹿児島県出水市文化町23番地  
TEL 0996-63-2106 FAX 0996-64-1105

### (4) 総合表彰式

日時 2023年10月16日（月） 午後2時  
場所 出水市総合運動公園特設弓道会場  
〒899-0208 鹿児島県出水市中央町32番地  
TEL 0996-63-4187 FAX 0996-63-4182

## 〔26〕 ライフル射撃競技

1 期 日 2023年10月8日(日)から10月11日(水)まで(4日間)

月 日	種 目
10月8日(日)	50mライフル男子三姿勢競技 (FR3P) 10mエア・ライフル男子立射 60 発競技 (AR60) 10mエア・ピストル女子 60 発競技 (AP60W) ビーム・ピストル少年男子 60 発競技 (BP60J) ビーム・ピストル少年女子 60 発競技 (BP60WJ) 25mセンター・ファイア・ピストル男子 60 発競技 (CFP60 精密 30 発)
10月9日(月)	50mライフル男子伏射 60 発競技 (FR60PR) 50mライフル女子伏射 60 発競技 (R60PR) 10mエア・ピストル男子 60 発競技 (AP60) 10mエア・ライフル女子立射 60 発競技 (AR60W) ビーム・ライフル少年女子立射 60 発競技 (BR60WJ) 25mセンター・ファイア・ピストル男子 60 発競技 (CFP60 速射 30 発)
10月10日(火)	50mライフル女子三姿勢競技 (R3P) 50mライフル男子膝射 20 発競技 (FR20K) 10mエア・ライフル少年男子立射 60 発競技 (AR60J) 10mエア・ライフル少年女子立射 60 発競技 (AR60WJ) 10mエア・ライフルミックス競技 (ARMix) ビーム・ライフル少年男子立射 60 発競技 (BR60J) ビーム・ライフル少年ミックス競技 (BRMixJ) 25mセンター・ファイア・ピストル男子 30 発競技 (CFP30)
10月11日(水)	10mエア・ライフル男子伏射 60 発競技 (AR60PR) 10mエア・ライフル女子伏射 60 発競技 (AR60PRW)

2 会 場 鹿児島市 (50m・10m) 鹿児島県ライフル射撃場  
 (BR・BP) ハートピアかごしま  
 始良市 (25m) 鹿児島県警察学校

### 3 種別（種目）及び参加人員

種別	種目（略称）	記号	フルアのイ有ナ無	監督	選手	参都道府加県	計
成年男子	50mライフル男子三姿勢競技（FR3P）	A	有	1	1	22	428
	50mライフル男子伏射 60 発競技（FR60PR）	B	有		1	22	
	50mライフル男子膝射 20 発競技（FR20K）	C	無				
	10mエア・ライフル男子立射 60 発競技（AR60）	D	有		1	47	
	10mエア・ライフル男子伏射 60 発競技（AR60PR）	E	無				
	10mエア・ピストル男子 60 発競技（AP60）	F	有		1	24	
	25mセンター・ファイア・ピストル男子 60 発競技（CFP60）	G	有		1	47	
	25mセンター・ファイア・ピストル男子 30 発競技（CFP30）	H	無				
成年女子	50mライフル女子三姿勢競技（R3P）	I	有	1	1	22	
	50mライフル女子伏射 60 発競技（R60PR）	J	無				
	10mエア・ライフル女子立射 60 発競技（AR60W）	K	有		1	24	
	10mエア・ライフル女子伏射 60 発競技（AR60PRW）	L	無				
	10mエア・ピストル女子 60 発競技（AP60W）	M	有		1	24	
MIX 成年	10mエア・ライフルミックス競技（ARMix）	N O	有		(1) (1)	(12) (12)	
少年男子	10mエア・ライフル少年男子立射 60 発競技（AR60J）	P	有		1	24	
	ビーム・ライフル少年男子立射 60 発競技（BR60J）	Q	有		1	22	
	ビーム・ピストル少年男子 60 発競技（BP60J）	R	有		1	16	
少年女子	10mエア・ライフル少年女子立射 60 発競技（AR60WJ）	S	有		1	24	
	ビーム・ライフル少年女子立射 60 発競技（BR60WJ）	T	有		1	47	
	ビーム・ピストル少年女子 60 発競技（BP60WJ）	U	有		1	16	
MIX 少年	ビーム・ライフル少年ミックス競技（BRMixJ）	V W	有		(1) (1)	(12) (12)	

BはCを、DはEを、GはHを、IはJを、KはLを兼ねるが、以上のほかは監督と選手の兼任をはじめブロック予選から兼ねることができない。

なお、C、J、Lは、ブロック予選を実施せず、B、I、Kのブロック予選通過者が出場する。

N、OはD及びKの競技本選の合計点の上位 12 都道府県（24 名）が出場する。

V、WはQ及びTの競技本選の合計点の上位 12 都道府県（24 名）が出場する。

#### 4 競技上の規程及び方法

(1) 準拠規定

各種目とも、「ライフル射撃競技規則（最新版）」によるほか、本要項による。

(2) 服装

競技規則に定められたもので、競技開始前に検査を受けなければならない。

(3) 銃器・弾薬

ア 10mエア・ライフル及びエア・ピストル種目の出場選手は、銃の所持許可証・射手手帳及び会員証を、50mライフル種目及びC F P種目の出場選手は、銃の所持許可証・火薬類譲受許可証・射手手帳及び会員証を携帯し用具検査の際に提示しなければならない。

ただし、省庁装備銃に関しては、所属長等の発行する携帯証明書をもって所持許可証に代えることができる。

イ 全ての銃器は、公認シール（公認カード）が貼付されていなければならない。各自が携行し競技開始前に検査を受けなければならない。

ウ ビーム・ライフルは、MT201式装置受光可能なものとするが、ビーム・ピストルとも、射場に備え付けのものを使用することもできる。

(4) 使用標的

ア 50mライフル種目（A、B、C、I、J）	公式 50m電子標的
イ 10mライフル種目（D、E、K、L、N、O、P、S）	公式 10m電子標的
ウ 25mセンター・ファイア・ピストル種目（G、H）	公式 25m電子標的
エ エア・ピストル種目（F、M）	公式 10m電子標的
オ ビーム・ライフル種目（Q、T、V、W）	公式 BR 射撃競技規則による標的
カ ビーム・ピストル種目（R、U）	公式 BP 射撃競技規則による標的

(5) 失格および退場

『ライフル射撃競技規則』にいう「失格条項」に抵触した選手は失格とし、危害予防・円滑な大会運営にかかる競技役員等の指示に従わないものは退場させる。

(6) 競技方法

ファイナルは下記の 16 種目で実施する。

CFP60 は本戦得点にファイナル得点の加算、ミックス種目は本選 3、4 位の 3 位決定戦と 1、2 位の優勝決定戦、その他はファイナル得点の勝ち抜き戦方式。

記号	種目	射撃方法
A	FR3P	40 発（膝射 15、伏射 15、立射 10）で 8－7 位決定後、40 発の得点に 1 発（50 秒）ごとの得点を加算していく勝ち抜き戦
B	FR60PR	伏射 10 発の得点に 2 発（1 発 30 秒×2）ごとの得点を加算していく勝ち抜き戦
D	AR60	立射 10 発の得点に 2 発（1 発 50 秒×2）ごとの得点を加算していく勝ち抜き戦
F	AP60	D の AR60 に同じ
G	CFP60	本選得点とファイナル速射 20 発の得点合計
I	R3P	A の FR3P に同じ
K	AR60W	D の AR60 に同じ
M	AP60W	D の AR60 に同じ
N O	ARMix	本選の 3 位と 4 位が 3 位決定戦、1 位と 2 位が優勝決定戦
P	AR60J	D の AR60 に同じ
Q	BR60J	D の AR60 に同じ
R	BP60J	D の AR60 に同じ
S	AR60WJ	D の AR60 に同じ
T	BR60WJ	D の AR60 に同じ
U	BP60WJ	D の AR60 に同じ
V W	BRMixJ	N/O の ARMix に同じ

## 5 予選方法

予選申込みにより、参加都道府県数が3の「種別（種目）及び参加人員」に定められた数を超過した場合は、次のブロックごとに予選を行い、出場都道府県を決定する。

ブロック大会区分、予選を実施する種目及び各種目の国体参加人員の配分は、次表のとおりとする。

ブロック名	都道府県名	都道府県数	成年男子			成年女子			少年男子			少年女子	
			A	B C	F	I J	K L	M	P	Q	R	S	U
			FR 3P	FR 60PR 20K	AP 60	R 3P 60PR	AR 60W 60PR	AP 60W	AR 60J	BR 60J	BP 60J	AR 60WJ	BP 60WJ
北海道 東北	北海道、青森、 岩手、宮城、秋田、 山形、福島	7	3	3	3	3	3	3	3	3	3	3	2
関東	茨城、栃木、群馬、 埼玉、千葉、東京、 神奈川、山梨	8	5	5	4	4	4	6	5	4	3	4	3
北信越	新潟、長野、富山、 石川、福井	5	2	2	2	3	2	2	2	2	1	2	1
東海	静岡、愛知、三重、 岐阜	4	2	1	2	2	3	2	2	1	1	2	1
近畿	滋賀、京都、大阪、 兵庫、奈良、 和歌山	6	3	3	2	2	2	2	2	3	2	2	2
中国	鳥取、島根、岡山、 広島、山口	5	2	2	4	2	2	2	2	2	1	2	1
四国	香川、徳島、愛媛、 高知	4	1	1	3	1	3	2	2	2	1	3	2
九州	福岡、佐賀、長崎、 熊本、大分、宮崎、 沖縄	7	3	4	3	4	4	4	5	4	3	5	3
開催県	鹿児島	1	1	1	1	1	1	1	1	1	1	1	1
	計	47	22	22	24	22	24	24	24	22	16	24	16

## 6 参加資格、所属都道府県及び選手の年齢基準

総則5に定めるもののほか次による。

- (1) 大会に参加する監督・選手は、当該年度の公益社団法人日本ライフル射撃協会会員登録者であり、インテグリティ教育を受講済のこと。
- (2) 監督は、公益財団法人日本スポーツ協会公認スポーツ指導者制度に基づく、公認ライフル射撃コーチ3、公認ライフル射撃コーチ4のいずれかの資格を有するもので、かつ公益社団法人日本ライフル射撃協会認定B級コーチの資格を有するものとする。  
なお、選手と監督は兼任できない。
- (3) 少年種別チーム・ライフル種目、チーム・ピストル種目に参加できる選手には、2008年4月2日から2009年4月1日までの間に生まれた中学3年生を含むものとする。
- (4) 年少射撃資格者が参加する場合は、当該空気銃の所持許可を受けている年少射撃指導者が帯同すること。

## 7 総合成績決定方法

男女総合成績（天皇杯得点）及び女子総合成績（皇后杯得点）は、競技得点と参加得点の合計とし、その得点の多い都道府県順に順位を決定する。

ただし、同点の場合は、その順位を共有し、次の順位を欠位とする。

### (1) 競技得点

天皇杯対象種別	皇后杯対象種別	競 技 得 点
成年男子 成年女子 少年男子 少年女子 MIX成年 MIX少年	成年女子 少年女子	各種目とも1位8点、2位7点、3位6点、4位5点、5位4点、6位3点、7位2点、8位1点の競技得点を与える。 ただし、同順位の場合は、その順位を共有し、次の順位を欠位とする。なお、得点は次の順位のものに加え、当該都道府県で等分する。 ミックス競技の得点は、天皇杯のみ対象とする。

### (2) 参加得点

大会（ブロック大会を含む）に参加した都道府県に10点を与える。ただし、ブロック予選会で本大会の出場権を獲得しながら、本大会に参加しなかった場合は与えない。

## 8 表彰

- (1) 男女総合成績及び女子総合成績第1位から第8位までの都道府県に、表彰状を授与する。
- (2) 男女総合成績第1位の都道府県に、大会会長トロフィーを授与する。
- (3) 各種目の第1位から第8位までに、賞状を授与する。

## 9 参加申込み方法

- (1) 所定のWebページ(国民体育大会参加申込システム)へアクセスし、必要項目を入力の上、所属都道府県体育・スポーツ協会を通じて、2023年9月7日(木)までに申込手続きを完了すること。
- (2) 締切期限以降は所定のWebページ(国民体育大会参加申込システム)へアクセスできなくなるので、締切期限を厳守すること。

- (3) 参加申込み締切後の選手の変更は、疾病、傷害等の特別な場合のみ認める。また、監督の変更は6(1)(2)の条件を充たしている事とする。その取り扱いについては次のとおりとする。

ア 提出期日 2023年9月30日(土) 午後5時まで

イ 提出先

(ア) 〒160-0013 東京都新宿区霞ヶ丘町4番2号 JAPAN SPORT OLYMPIC SQUARE

公益社団法人日本ライフル射撃協会

TEL 03-6721-0792 FAX 03-6721-0793

(イ) 〒890-8577 鹿児島県鹿児島市鴨池新町10番1号

燃ゆる感動かごしま国体・かごしま大会実行委員会事務局

(鹿児島県国体・全国障害者スポーツ大会局競技式典課競技係)

TEL 099-286-2855 FAX 099-286-5683

(ウ) (50m・10m・BR・BP種目)

〒892-8677 鹿児島県鹿児島市山下町11番1号

燃ゆる感動かごしま国体・かごしま大会鹿児島市実行委員会事務局

(鹿児島市観光交流局国体推進部国体競技課競技第三係)

TEL 099-808-2480 FAX 099-808-0083

(エ) (25m種目)

〒899-5294 鹿児島県始良市加治木町本町253番地

燃ゆる感動かごしま国体・かごしま大会始良市実行委員会事務局

(始良市教育委員会国体推進課国体推進係)

TEL 0995-62-2140 FAX 0995-62-2140

なお、公益財団法人日本スポーツ協会に対しては、大会終了後、別途、所定の手続きにより参加申込情報を修正すること。

## 10 参加上の注意

- (1) 参加選手はもちろん、監督は危険防止について細心の注意を払うこと。
- (2) 大会参加者は「競技規則」を遵守すること(監督は「規則集」を携行すること)。
- (3) 銃器、弾薬の携帯、運搬、保管については、各自十分注意すること。
- (4) マット、ラグなどの敷物は、射撃場に備え付けのもの以外は認めない。
- (5) ビーム・ライフル、ビーム・ピストル及びそれらに使用するバッテリーは各自持参すること。
- (6) AR・APの圧縮空気を充填する際に使用するAR・AP用アダプターは、各自持参すること。
- (7) ビーム・ライフル、ビーム・ピストルは、大会期間中に競技等に使用しないときは所定の保管場所に保管すること。
- (8) 大会参加者は、大会期間中にあって射座以外の場所では常に都道府県のユニフォームを着用すること。なお、ピストル選手は競技用に使用してもよい。
- (9) 大会参加者は、健康保険証を持参すること。
- (10) ワンタイムオンリー検査を受けていない人は、競技前検査を受けること。公式練習も含む大会期間中に用具検査場で適合状況について、任意競技前検査として測定、確認をすることができる。



## 11 その他

### (1) 公式練習

ア 50m・10m・BR・BP 種目

2023年10月6日(金) 午前9時～午後4時

2023年10月7日(土) 午前9時～午後4時

イ 25m種目

2023年10月7日(土) 午前9時～午後3時35分

### (2) 組合せ(射座割り)抽選会

日時 2023年9月11日(月) 午後2時

場所 JAPAN SPORT OLYMPIC SQUARE 内会議室  
〒160-0013 東京都新宿区霞ヶ丘町4番2号

TEL 03-6721-0792 FAX 03-6721-0793

### (3) 競技運営責任者会議

ア 50m・10m・BR・BP 種目

日時 2023年10月7日(土) 午後3時30分

場所 ハートピアかごしま

〒890-0021 鹿児島県鹿児島市小野一丁目1番1号

TEL 099-246-1616

イ 25m種目

日時 2023年10月7日(土) 午後4時

場所 鹿児島県警察学校 講堂

〒899-5652 鹿児島県始良市平松 4211 番地 1

TEL 0995-65-8884

### (4) 代表者会議

ア 50m・10m・BR・BP 種目

日時 2023年10月7日(土) 午後5時

場所 ハートピアかごしま

〒890-0021 鹿児島県鹿児島市小野一丁目1番1号

TEL 099-246-1616

イ 25m種目

日時 2023年10月7日(土) 午後5時

場所 鹿児島県警察学校 講堂

〒899-5652 鹿児島県始良市平松 4211 番地 1

TEL 0995-65-8884

### (5) 表彰式

ア 50m・10m・BR・BP 種目

日時 2023年10月11日(水) 午後4時30分

場所 鹿児島県ライフル射撃場

鹿児島県鹿児島市犬迫 6313

イ 25m種目

日時 2023年10月10日(火) 午後3時

場所 鹿児島県警察学校

鹿児島県始良市平松 4211 番地 1

## 〔27〕 剣道競技

1 期 日 2023年10月8日（日）から10月10日（火）まで（3日間）

種 別	10月8日（日）	10月9日（月）	10月10日（火）
成年男子		1 回 戦 2 回 戦	3回戦・4回戦 準決勝戦 3位決定戦・決勝戦
成年女子	1 回 戦 2 回 戦	準決勝戦 3位決定戦・決勝戦	
少年男子	1 回 戦 2 回 戦 準決勝戦 3位決定戦・決勝戦		
少年女子	1 回 戦 2 回 戦 準決勝戦 3位決定戦・決勝戦		

2 会 場 霧島市 霧島市牧園アリーナ

3 種別及び参加人員

種 別	監 督	選 手	参加都道府県	小 計	合 計（人）
成年男子	5		47	235	475
成年女子	3		16	48	
少年男子	1	5	16	96	
少年女子	1	5	16	96	

（注）成年男子及び成年女子の監督は、選手が兼ねる。

4 競技上の規程及び方法

(1) 試合・審判規則及び審判員

ア 全日本剣道連盟剣道試合・審判規則及び同細則による。

イ 審判員は、全日本剣道連盟において選出する。

(2) 試合方法

トーナメント方式とし、3位決定戦を行う。

5 予選方法

(1) 各都道府県連盟は、種別ごとに都道府県大会を実施し、本大会に出場する成年男子及び各ブロック大会に出場する代表選手を決定する。

(2) 各ブロック大会の主管都道府県連盟は、本大会実施要項に準じてブロック大会を実施し、本大会に出場する代表チームを決定する。

(3) 各ブロック大会の主管都道府県連盟は、各ブロック大会終了後、速やかにその大会の試合成績結果（参加チーム名も含む）を全日本剣道連盟に報告しなければならない。

(4) ブロック大会区分及び各種別の代表チーム数は、下記のとおりとする。

ブロック名	都 道 府 県 名	成年 女子	少年 男子	少年 女子
北海道	北海道	1	1	1
東 北	青森、岩手、宮城、秋田、山形、福島	2	2	2
関 東	茨城、栃木、群馬、埼玉、千葉、東京、神奈川、山梨	3	3	3
北信越	新潟、長野、富山、石川、福井	1	1	1
東 海	静岡、愛知、三重、岐阜	1	1	1
近 畿	滋賀、京都、大阪、兵庫、奈良、和歌山	2	2	2
中 国	鳥取、島根、岡山、広島、山口	1	1	1
四 国	香川、徳島、愛媛、高知	1	1	1
九 州	福岡、佐賀、長崎、熊本、大分、宮崎、沖縄	3	3	3
開催県	鹿児島	1	1	1
計		16	16	16

## 6 参加資格、所属都道府県及び選手の年齢基準

総則5に定めるもののほか、次による。

(1) 成年男子の内容（次の5名をもって1チームとする。）

先鋒	1998年4月2日以降～2005年4月1日までに生まれた者	1名
次鋒	1988年4月2日以降～1998年4月1日までに生まれた者	1名
中堅	1978年4月2日以降～1988年4月1日までに生まれた者	1名
副将	1968年4月2日以降～1978年4月1日までに生まれた者	1名
大将	1968年4月1日以前に生まれた者	1名

(2) 成年女子の内容（次の3名をもって1チームとする。）

先鋒	1993年4月2日以降～2005年4月1日までに生まれた者	1名
中堅	1983年4月2日以降～1993年4月1日までに生まれた者	1名
大将	1983年4月1日以前に生まれた者	1名

(3) 少年男子及び少年女子の内容

選手は、5名をもって1チームとし、2005年4月2日以降に生まれた者とする。ただし、中学生以下の参加は認めない。

(4) 監督は、公益財団法人日本スポーツ協会公認スポーツ指導者制度に基づく公認剣道コーチ1、公認剣道コーチ2のいずれかの資格を有する者。

## 7 総合成績決定方法

男女総合成績（天皇杯得点）及び女子総合成績（皇后杯得点）は、競技得点と参加得点の合計とし、その得点の多い都道府県順に順位を決定する。ただし、同点の場合は、その順位を共有し、次の順位を欠位とする。

(1) 競技得点

天皇杯対象種別	皇后杯対象種別	競技得点
成年男子 成年女子 少年男子 少年女子	成年女子 少年女子	成年女子に1位24点、2位21点、3位18点、4位15点、5位(4チーム)各7.5点、成年女子以外の各種別に1位40点、2位35点、3位30点、4位25点、5位(4チーム)各12.5点の競技得点を与える。

(2) 参加得点

大会(ブロック大会を含む)に参加した都道府県に10点を与える。ただし、ブロック大会で本大会の出場権を獲得しながら、本大会に参加しなかった場合は与えない。

## 8 表彰

- (1) 男女総合成績及び女子総合成績第1位から第8位までの都道府県に、表彰状を授与する。
- (2) 男女総合成績第1位の都道府県に、大会会長トロフィーを授与する。
- (3) 各種別の第1位から第5位(4チーム)までに、賞状を授与する。

## 9 参加申込み方法

- (1) 所定のWebページ(国民体育大会参加申込システム)へアクセスし、必要項目を入力の上、所属都道府県体育・スポーツ協会を通じて、2023年9月7日(木)までに申込み手続きを完了すること。
- (2) 締切期限以降は、所定のWebページ(国民体育大会参加申込システム)へアクセスできなくなるので、締切期限を厳守すること。
- (3) 参加申込み締切後の選手の変更は、疾病、傷病等特別な場合にのみ認めるものとし、その取扱いについては次のとおりとする。

ア 提出期限 2023年10月7日(土)の監督会議まで

イ 提出先

(ア) 〒102-0074 東京都千代田区九段南二丁目3番14号 靖国九段南ビル2階  
全日本剣道連盟 九段事務所

TEL 03-3234-6271 FAX 03-3234-6007

(イ) 〒890-8577 鹿児島県鹿児島市鴨池新町10番1号

燃ゆる感動かごしま国体・かごしま大会実行委員会事務局

(鹿児島県国体・全国障害者スポーツ大会局競技式典課競技係)

TEL 099-286-2855 FAX 099-286-5683

(ウ) 〒899-4394 鹿児島県霧島市国分中央三丁目45番1号

燃ゆる感動かごしま国体・燃ゆる感動かごしま大会霧島市実行委員会事務局

TEL 0995-55-1512 FAX 0995-64-0740

なお、公益財団法人日本スポーツ協会に対しては、大会終了後、別途、所定の手続きにより参加申込み情報を修正すること。

## 10 その他

### (1) 組合せ抽選会

日 時 2023年9月12日(火) 午後3時  
場 所 全日本剣道連盟 九段事務所  
〒102-0074 東京都千代田区九段南二丁目3番14号 靖国九段南ビル2階  
TEL 03-3234-6271 FAX 03-3234-6007

### (2) 審判会議

日 時 2023年10月7日(土) 午後4時  
場 所 霧島市牧園アリーナ  
〒899-6507 鹿児島県霧島市牧園町宿窪田 2992  
TEL 0995-76-2500 FAX 0995-76-2501

### (3) 監督会議

日 時 2023年10月7日(土) 午後4時  
場 所 霧島市牧園アリーナ  
〒899-6507 鹿児島県霧島市牧園町宿窪田 2992  
TEL 0995-76-2500 FAX 0995-76-2501

### (4) 表彰式

(少年男子及び少年女子)

日 時 2023年10月8日(日) 午後3時15分  
場 所 霧島市牧園アリーナ  
〒899-6507 鹿児島県霧島市牧園町宿窪田 2992  
TEL 0995-76-2500 FAX 0995-76-2501

(成年女子及び女子総合)

日 時 2023年10月9日(月) 午前9時55分  
場 所 霧島市牧園アリーナ  
〒899-6507 鹿児島県霧島市牧園町宿窪田 2992  
TEL 0995-76-2500 FAX 0995-76-2501

(成年男子及び男女総合)

日 時 2023年10月10日(火) 午後0時45分  
場 所 霧島市牧園アリーナ  
〒899-6507 鹿児島県霧島市牧園町宿窪田 2992  
TEL 0995-76-2500 FAX 0995-76-2501

## [28] ラグビーフットボール競技

- 1 期 日 2023年10月8日(日)から10月12日(木)まで(5日間)

種 別	10月8日(日)	10月9日(月)	10月10日(火)	10月11日(水)	10月12日(木)
成年男子		予選プール	決勝トーナメント		
女 子				予選プール	決勝トーナメント
少年男子	1 回 戦	2 回 戦		準 決 勝 5・7位決定戦	決 勝

- 2 会 場 鹿児島市(成年男子・女子) 鹿児島県立サッカー・ラグビー場  
 さつま町(少年男子) Niterra <sup>ニテラ</sup> <sup>ニットク</sup> 日特スパークテック <sup>ワークス</sup> WKS公園  
 (北薩広域公園) 運動広場  
 Niterra <sup>ニテラ</sup> <sup>ニットク</sup> 日特スパークテック <sup>ワークス</sup> WKS公園  
 (北薩広域公園) かぐや姫グラウンド

### 3 種別及び参加人数

種 別	監 督	選 手	参加都道府県	小 計	合 計(人)
成年男子	1	10	16	176	712
女 子	1	10	16	176	
少年男子	1	23	15	360	

(注) 成年男子については、監督が男子の場合、選手を兼ねることができる。

女子については、監督が女子の場合、選手を兼ねることができる。

### 4 競技上の規程及び方法

- (1) 2023年度版 World Rugby 競技規則及び国民体育大会競技規則にて実施する。  
 (2) 試合時間は、下表のとおりとする。

種 別		前 半	ハーフタイム	後 半
成年男子	7人制	7分	2分以内	7分
女 子	7人制	7分	2分以内	7分
少年男子	15人制	30分	5分以内	30分

- (3) 成年男子の試合形式

第1日目は1プール4チームの総当り戦による予選プール方式(計4プール)、第2日目は予選プールにおいて各プール2位以内となった8チームによるトーナメント方式とする。

#### ア 予選プール

予選プールにおける各プールの順位の設定は、各プール全試合の勝ち点の合計により決定する。各試合の勝ち点は、勝ち3点、引き分け2点、負け1点、棄権0点とする。

なお、予選プール終了時点で、勝ち点と同じ場合は、下記の順序に従い順位を決める。

- (ア) 予選プール全試合の得点数と被得点数の差が最も大きいチームを上位とする。  
 (イ) 予選プール全試合のトライ数と被トライ数の差が最も大きいチームを上位とする。  
 (ウ) 予選プール全試合で得点数が最も多かったチームを上位とする。  
 (エ) 予選プール全試合でトライ数が最も多かったチームを上位とする。  
 (オ) 上記基準を用いてもなお順位が付けられない場合は抽選で順位を決める。

#### イ 決勝トーナメント戦

決勝トーナメント戦において前後半終了時点で同点の場合は、サドンデス方式の延長戦により勝敗を決定する。延長戦は、試合終了後の1分後に始まり、5分間のピリオドで行われる。各ピリオド終了後にエンドを入れ替え、ハーフタイムはとらない。どちらかのチームが得点（ドロップゴール、ペナルティゴール、またはトライ）するまで5分間のピリオドを繰り返す。

#### (4) 女子の試合形式

第1日目は1プール4チームの総当り戦による予選プール方式（計4プール）、第2日目は予選プールにおいて各プール2位以内となった8チームによるトーナメント方式とする。

##### ア 予選プール

予選プールにおける各プールの順位の設定は、各プール全試合の勝ち点の合計により決定する。各試合の勝ち点は、勝ち3点、引き分け2点、負け1点、棄権0点とする。

なお、予選プール終了時点で、勝ち点と同じ場合は、成年男子の決定方法に準ずる。

#### イ 決勝トーナメント

成年男子の決勝トーナメントに準ずる。

#### (5) 少年男子の試合形式

トーナメント方式とする。

トーナメントにおいて、規定時間内に、同点のため次の試合への出場チームが決まらない場合及び順位を決めなければならない場合、次の方法で決める。

シンビン30分ハーフは7分間、25分ハーフは6分間

ア 総トライ数の多いチームを上位とする。

イ 総トライ数も同じ場合は、ペナルティトライ数の多いチームを上位とする。

ウ 総トライ数もペナルティトライ数も同数の場合は、トライ後のゴール数の多いチームを上位とする。

エ 上記の方法で決定できない時は、抽選によって次回への出場または順位を決める。

オ 決勝戦の場合は上記の定めにかかわらず、両チーム優勝とする。ただし、5・7位決定戦で同点の場合、順位は上記ア、イ、ウ、エ及び第7項(1)の定めにかかわらず、公益財団法人日本ラグビーフットボール協会決定する。

#### (6) 雷等、荒天時等における「中断」「再開」「勝敗」について

試合中に落雷（雷鳴・雷光）が発生した場合、直ちに試合を中断させる。中断ならびに再開の判断は競技担当責任者を中心に、気象庁から発表される気象警報を確認し、大会関係者と協議し決定する。

再開の判断は、中断後概ね30分後を目途とする。

チームのウォーミングアップ時間を十分に配慮した上で、試合再開時刻を決定する。試合が中断し再開出来ないと判断した場合、以下の方法で勝者を決定する。

##### ア 成年男子・女子：予選プール

(ア) 中断時で前半が終了している場合は、試合は成立し、その得点を有効とする。

(イ) 後半途中で中断した場合は、試合は成立し、中断時の得点を有効とする。

(ウ) 中断時に前半が終了していない場合は抽選とする。

(エ) 再度中断した場合は(ウ)を適用する。

##### イ 成年男子・女子：決勝トーナメント戦、少年男子

(ア) 中断時で前半が終了している場合は、試合は成立する。

- (イ) 後半途中で中断した場合は、試合は成立する。
- (ウ) 中断時に前半が終了していない場合は抽選とする。
- (エ) 再度中断した場合は(ウ)を適用する。

## 5 予選方法

- (1) 競技規則、罰則、参加資格等については、本大会に準ずる。

### ア ブロック大会の日程、会場の決定

各種別のブロック大会の日程、会場は当該ブロック大会を統轄する協会長から公益財団法人日本ラグビーフットボール協会長に報告する。

イ 公益財団法人日本ラグビーフットボール協会では、7・8月をシーズンオフと定めているので、この期間に試合を行うことは適切でないが、国民体育大会のブロック大会を行うため、やむを得ず特例を認める。ただし、事故防止の観点から試合開始時刻については、午前、午後の適切な時間帯を選び慎重に行うこと。

上記の理由で少年の部は決勝も含め、前後半 25 分ハーフで実施することとする。

- (2) ブロック大会申込み方法

各都道府県ラグビーフットボール協会は、基礎となる選手（予備登録選手を含む）成年男子及び女子 35 名以内、少年男子 50 名以内を所定の Web ページ(国民体育大会参加申込システム)へアクセスし、当該ブロック大会参加申込締切日までに申し込む。

- (3) チーム編成

単独、補強及び選抜を問わず、チーム名は都道府県名を冠すること。

- (4) 女子

ブロック大会がやむを得ず実施できない場合は、ブロック大会開催県体育・スポーツ協会（実行委員会）、開催県ラグビーフットボール協会、管轄の地域ラグビーフットボール協会（三地域協会）及び公益財団法人日本ラグビーフットボール協会と協議の上、推薦で決めることができる。

- (5) ブロック大会区分及び代表チーム数は、下表のとおりとする。

ブロック名	都道府県名	成年男子	女子	少年男子
北海道	北海道	1	1	1
東北	青森、岩手、宮城、秋田、山形、福島	2	1	2
関東	茨城、栃木、群馬、埼玉、千葉、東京、神奈川、山梨	3	3	2
北信越	新潟、長野、富山、石川、福井	1	1	1
東海	静岡、愛知、三重、岐阜	1	2	1
近畿	滋賀、京都、大阪、兵庫、奈良、和歌山	2	2	2
中国	鳥取、島根、岡山、広島、山口	1	1	1
四国	香川、徳島、愛媛、高知	1	1	1
九州	福岡、佐賀、長崎、熊本、大分、宮崎、沖縄	3	3	3
開催県	鹿児島	1	1	1
	計	16	16	15

- (6) 予選会の結果報告

ブロック大会の結果は、それぞれ主管した都道府県ラグビーフットボール協会が 2023 年 9 月 1 日（金）までに公益財団法人日本ラグビーフットボール協会宛報告すること。



## 6 参加資格、所属都道府県及び選手の年齢基準

総則5に定めるもののほか次による。

### (1) 少年男子

高等学校在学中の生徒は、所属長（居住地を示す現住所によるもののほかは都道府県ラグビーフットボール協会長）が、人物、身体、学業など適当と認めたものとする。

### (2) 女子

高校1年生を含む2008年4月1日以前に生まれた者。

高等学校在学中の生徒は、所属長（居住地を示す現住所によるもののほかは都道府県ラグビーフットボール協会長）が、人物、身体、学業など適当と認めたものとする。

### (3) 監督

チームの監督は、公益財団法人日本スポーツ協会公認スポーツ指導者制度に基づく、公認ラグビーフットボールコーチ3（公益財団法人日本ラグビーフットボール協会強化 コーチ）、公認ラグビーフットボールコーチ4のいずれかの資格を有する者とする。

### (4) その他

公益財団法人日本スポーツ協会規定及び公益財団法人日本ラグビーフットボール協会選手・役員規定に違反するものは参加できない。

## 7 総合成績決定方法

男女総合成績（天皇杯得点）及び女子総合成績（皇后杯得点）は、競技得点と参加得点の合計とし、その得点の多い都道府県順に順位を決定する。ただし、同点の場合は、その順位を共有し、次の順位を欠位とする。

### (1) 競技得点

天皇杯対象種別	皇后杯対象種別	競 技 得 点
成年男子 女子	女子	各種別とも1位40点、2位35点、3位30点、4位25点、5位20点、6位15点、7位（2チーム）各7.5点の競技得点を与える。
少年男子		1位64点、2位56点、3位（2チーム）各44点、5位（2チーム）各28点、7位（2チーム）各12点の競技得点を与える。 ただし、同順位の場合は、その順位を共有し、次の順位を欠位とする。なお、得点は次の順位のものに加え、当該都道府県で等分する。

### (2) 参加得点

大会（ブロック大会を含む）に参加した都道府県に10点を与える。ただし、ブロック大会で本大会の出場権を獲得しながら、本大会に参加しなかった場合は与えない。

## 8 表彰

- (1) 男女総合成績及び女子総合成績の第1位から第8位までの都道府県に、表彰状を授与する。
- (2) 男女総合成績第1位の都道府県に、大会会長トロフィーを授与する。
- (3) 各種別の第1位から第7位（2チーム）までに、賞状を授与する。

## 9 本大会参加申込み

総則8に定めるもののほか、次による。

- (1) 所定の Web ページ（国民体育大会参加申込システム）へアクセスし、必要項目を入力の上、所属都道府県体育・スポーツ協会を通じて、2023年9月7日（木）までに申込手続きを完了すること。
- (2) 締切期限以降は所定の Web ページ（国民体育大会参加申込システム）へアクセスできなくなるので、締切期限を厳守すること。
- (3) 参加申込み締切後の選手変更は、疾病、傷害等及び特別な場合は認める。又、監督変更は、6(3)の条件を満たしていることとする。尚、選手・監督変更とも代表者会議の決定をもって最終とする。

ア 提出期限 成年男子 2023年10月8日（日）  
女子 2023年10月10日（火）  
少年男子 2023年10月7日（土）

### イ 提出先

- (ア) 〒107-0061 東京都港区北青山二丁目8番35号  
公益財団法人日本ラグビーフットボール協会  
TEL 03-3401-3321 FAX 03-3401-6610
- (イ) 〒890-8577 鹿児島県鹿児島市鴨池新町10番1号  
燃ゆる感動かごしま国体・かごしま大会実行委員会事務局  
（鹿児島県国体・全国障害者スポーツ大会局競技式典課競技係）  
TEL 099-286-2855 FAX 099-286-5683
- (ウ) （成年男子・女子）  
〒892-8677 鹿児島県鹿児島市山下町11番1号  
燃ゆる感動かごしま国体・かごしま大会鹿児島市実行委員会事務局  
（鹿児島市観光交流局国体推進部国体競技課競技第二係）  
TEL 099-808-0033 FAX 099-808-0083
- (エ) （少年男子）  
〒895-1803 鹿児島県薩摩郡さつま町宮之城屋地1565番地2  
燃ゆる感動かごしま国体さつま町実行委員会事務局  
（さつま町教育委員会国体推進室国体推進係）  
TEL 0996-53-1111 FAX 0996-53-0007

なお、公益財団法人日本スポーツ協会に対しては、上記への提出後、別途、所定の手続きにより、参加申込み情報を修正すること。

- (4) 問い合わせ先  
上記(ア)(イ)(ウ)(エ)参照

## 10 参加上の注意

- (1) 少年男子は、必ずマウスガード、歯を保護するもの及びヘッドギア（WRのマークがついたもの）着用を義務とすること。
- (2) 女子は、必ずマウスガード、歯を保護するものの着用を義務とすること。また、19歳未満の選手には、ヘッドギア（WRのマークがついたもの）着用も義務とすること。

なお、競技規則はワールドラグビー制定の『2023年度7人制競技規則』を適用するが、安全面を考慮し、スクイズボールや危険とみなされたプレーにおいてはレフリーの判断でペナルティを課す場合がある。

- (3) 本大会におけるアシスタントレフリー・サブコントローラー（選手入替・交代管理者）は、大会本部で配置する。
- (4) 競技中及びその前後に使用するユニフォーム類の胸には、必ず所属する都道府県名を明示すること。

## 11 その他

### (1) 組合せ抽選会

日 時 2023年9月9日（土） 午後1時  
場 所 JAPAN SPORT OLYMPIC SQUARE 内会議室  
〒160-0013 東京都新宿区霞ヶ丘町4番2号  
TEL 03-3401-3321 FAX 03-3401-6610

### (2) 代表者会議

(成年男子)

日 時 2023年10月8日（日） 午後4時  
場 所 鹿児島ふれあいスポーツランド屋内運動場  
〒891-0105 鹿児島市中山町591番地1  
TEL 099-275-7107 FAX 099-275-7118

(女子)

日 時 2023年10月10日（火） 午後4時  
場 所 鹿児島ふれあいスポーツランド屋内運動場  
〒891-0105 鹿児島市中山町591番地1  
TEL 099-275-7107 FAX 099-275-7118

(少年男子)

日 時 2023年10月7日（土） 午後4時  
場 所 さつま町宮之城ひまわり館 いきいき学習室  
〒895-1803 鹿児島県薩摩郡さつま町宮之城屋地2117番地1  
TEL 0996-52-1123 FAX 0996-52-1148

### (3) 表彰式

(成年男子)

日 時 2023年10月10日（火） 競技終了後  
場 所 鹿児島県立サッカー・ラグビー場  
〒891-0105 鹿児島市中山町433番地  
TEL 099-284-7201 FAX 099-284-7211

(女子・総合)

日 時 2023年10月12日（木） 競技終了後  
場 所 鹿児島県立サッカー・ラグビー場  
〒891-0105 鹿児島市中山町433番地  
TEL 099-284-7201 FAX 099-284-7211

(少年男子)

日 時 2023年10月12日（木） 競技終了後  
場 所 Niterra ニテラ ニットク ワークス 日特スパークテックWKS公園（北薩広域公園）運動広場  
〒895-1811 薩摩郡さつま町虎居5470番地  
TEL 0996-53-1111 FAX 0996-53-0007

## [29] スポーツクライミング競技

1 期 日 2023年10月8日(日)から10月10日(火)まで(3日間)

種 別	10月8日(日)	10月9日(月)	10月10日(火)
成年男子	ボルダリング予選(B)	リ ー ド予選(L)	リ ー ド決勝(L) ボルダリング決勝(B)
成年女子	リ ー ド予選(L) リ ー ド決勝(L)	ボルダリング予選(B)	ボルダリング決勝(B)
少年男子	ボルダリング予選(B)	リ ー ド予選(L) ボルダリング決勝(B)	リ ー ド決勝(L)
少年女子	リ ー ド予選(L)	ボルダリング予選(B)	ボルダリング決勝(B) リ ー ド決勝(L)

2 会 場 南さつま市 南さつま市加世田特設スポーツクライミング会場  
(リード・ボルダリング)

3 種別(種目)及び参加人員

種 別	種 目	監 督	選 手	参加都道府県	小 計	合 計 (人)
成年男子	リ ー ド ボルダリング	1	2	47	141	309
成年女子	リ ー ド ボルダリング	1	2	18	54	
少年男子	リ ー ド ボルダリング	1	2	20	60	
少年女子	リ ー ド ボルダリング	1	2	18	54	

4 競技上の規程及び方法

公益社団法人日本山岳・スポーツクライミング協会が定めた現行の競技規則による。

5 予選方法

- (1) 都道府県大会は、都道府県を代表して公益社団法人日本山岳・スポーツクライミング協会に加盟している山岳(・スポーツクライミング)連盟(協会)が主管して実施する。
- (2) 都道府県連盟(協会)は、種別ごとにブロック大会に出場する代表1チームを決定する。ただし、成年男子の代表は、ブロック大会を行わないで本大会に出場できる。
- (3) ブロック大会主管連盟(協会)は、本大会実施要項に準じてブロック大会を実施し、本大会に出場する代表を決定する。

(4) ブロック大会区分及び代表チーム数は、下表のとおりとする。

ブロック名	都道府県名	成年女子	少年男子	少年女子
北海道	北海道	1	1	1
東北	青森、岩手、宮城、秋田、山形、福島	2	3	2
関東	茨城、栃木、群馬、埼玉、千葉、東京、神奈川、山梨	3	3	3
北信越	新潟、長野、富山、石川、福井	2	2	1
東海	静岡、愛知、三重、岐阜	2	1	2
近畿	滋賀、京都、大阪、兵庫、奈良、和歌山	2	2	2
中国	鳥取、島根、岡山、広島、山口	1	2	2
四国	香川、徳島、愛媛、高知	1	2	1
九州	福岡、佐賀、長崎、熊本、大分、宮崎、沖縄	3	3	3
開催県	鹿児島	1	1	1
計		18	20	18

## 6 参加資格、所属都道府県及び選手の年齢基準

総則5に定めるもののほか、次による。

- (1) 少年種別に参加できる選手は、2008年4月2日から2009年4月1日までに生まれた中学3年生を含む。
- (2) 選手と監督の兼任は認めない。
- (3) 監督は、公益財団法人日本スポーツ協会公認スポーツ指導者制度に基づく、公認山岳コーチ1、公認山岳コーチ2、公認山岳コーチ3、公認山岳コーチ4、公認スポーツクライミングコーチ1、公認スポーツクライミングコーチ2、公認スポーツクライミングコーチ3、公認スポーツクライミングコーチ4のいずれかの資格を有していなければならない。

## 7 総合成績決定方法

男女総合成績（天皇杯得点）及び女子総合成績（皇后杯得点）は、競技得点と参加得点の合計とし、その得点の多い都道府県順に第1位から第8位までを決定する。

ただし、同点の場合は、その順位を共有し、次の順位を欠位とする。

### (1) 競技得点

天皇杯対象種別	皇后杯対象種別	競技得点
成年男子 成年女子 少年男子 少年女子	成年女子 少年女子	各種目とも1位24点、2位21点、3位18点、4位15点、5位12点、6位9点、7位6点、8位3点の競技得点を与える。 ただし、同点の場合は、当該都道府県でその順位を共有し、次の順位を欠位とする。なお、得点については、次の順位のものに加え、当該都道府県で等分する。

### (2) 参加得点

大会（ブロック大会を含む）に参加した都道府県に10点を与える。ただし、ブロック大会で本大会の出場権を獲得しながら、本大会に参加しなかった場合は与えない。

## 8 表 彰

- (1) 男女総合成績及び女子総合成績第1位から第8位までの都道府県に、表彰状を授与する。
- (2) 男女総合成績第1位の都道府県に、大会会長トロフィーを授与する。
- (3) 種別ごとに各種目の第1位から第8位までの都道府県に、賞状を授与する。賞状は、その都道府県名とチーム全員（監督も含む。）の氏名を記載したものを都道府県用に1枚、さらに同様のものをチーム全員に授与する。

## 9 参加申込み方法

総則8に定めるもののほか、次による。

- (1) 所定のWebページ（国民体育大会参加申込受付システム）へアクセスし、必要項目を記入の上、所属都道府県体育・スポーツ協会を通じて、2023年9月7日（木）までに申込み手続きを完了すること。
- (2) 締切期限以降は所定のWebページ（国民体育大会参加申込受付システム）へアクセスできなくなるので締切期限を厳守すること。
- (3) 参加申込み締切後の選手・監督の変更は、疾病・傷害等特別な場合のみ認めるものとし、その取り扱いについては次のとおりとする。

なお、選手が「国民体育大会予選会免除に関する要領」に基づく本協会が指定する世界選手権大会等の国際競技大会に出場する場合は、選手変更を認める。

ア 提出期限 監督会議前まで

イ 提出先

- (ア) 〒160-0013 東京都新宿区霞ヶ丘町4番2号 JAPAN SPORT OLYMPIC SQUARE 807  
公益社団法人日本山岳・スポーツライミング協会  
TEL 03-5843-1631 FAX 03-5843-1635
- (イ) 〒890-8577 鹿児島県鹿児島市鴨池新町10番1号  
燃ゆる感動かごしま国体・かごしま大会実行委員会事務局  
（鹿児島県国体・全国障害者スポーツ大会局競技式典課競技係）  
TEL 099-286-2855 FAX 099-286-5683
- (ウ) 〒897-8501 鹿児島県南さつま市加世田川畑2648番地  
燃ゆる感動かごしま国体南さつま市実行委員会事務局  
（南さつま市総務企画部国体推進室）  
TEL 0993-76-1519 FAX 0993-52-0113

なお、公益財団法人日本スポーツ協会に対しては、大会終了後、別途、所定の手続きにより参加申込み情報を修正すること。

## 10 その他

- (1) 組合せ抽選会

日 時 2023年9月9日（土） 午後2時

場 所 公益社団法人日本山岳・スポーツライミング協会

〒160-0013 東京都新宿区霞ヶ丘町4番2号

JAPAN SPORT OLYMPIC SQUARE 807

TEL 03-5843-1631 FAX 03-5843-1635

(2) 競技役員全体会議

日 時 2023年10月7日(土) 午後1時10分  
場 所 南さつま市加世田特設スポーツライミング会場 リード競技場  
〒897-1123 南さつま市加世田高橋 1952 番地 2  
TEL 0993-53-8739 FAX 0993-52-8939

(3) 大会会長トロフィー返還式・監督会議

日 時 2023年10月7日(土) 午後5時  
場 所 鹿児島 砂蒸し温泉 指宿白水館  
〒891-0404 指宿市東方 12126 番地 12  
TEL 0993-22-3131 FAX 0993-23-3860

(4) 審判員会議

日 時 2023年10月10日(火) 午後5時50分  
場 所 南さつま市加世田特設スポーツライミング会場 リード競技場  
〒897-1123 南さつま市加世田高橋 1952 番地 2  
TEL 0993-53-8739 FAX 0993-52-8939

(5) 総合表彰式

日 時 2023年10月10日(火) 午後6時30分  
場 所 南さつま市加世田特設スポーツライミング会場 リード競技場  
〒897-1123 南さつま市加世田高橋 1952 番地 2  
TEL 0993-53-8739 FAX 0993-52-8939

## 〔30〕 カヌー競技

1 期 日 2023年10月13日(金)から10月16日(月)まで(4日間)

種 目	10月13日(金)	10月14日(土)	10月15日(日)	10月16日(月)
カヌースプリント	予 選 (A)	準 決 勝 (A) 決 勝 (A)	予 選 (B) 準 決 勝 (B)	決 勝 (B)
カヌースラローム		決 勝 (A)	決 勝 (B)	
カヌーワイルドウォーター	決 勝 (A)			決 勝 (B)

(注) 天候・気象の状況により、日程を変更することがある。

2 会 場 伊佐市(カヌースプリント) 伊佐市菱刈カヌー競技場  
湧水町(カヌースラローム・カヌーワイルドウォーター) 湧水町轟の瀬特設カヌー競技場

3 種別(種目)及び参加人員

種 別		種 目	監 督	選 手	参 加 都道府県	小計 (人)	合計 (人)
ス プ リ ン ト	成年男子	K-1(カヤックシングル)	1	1	24	323	453
		C-1(カナディアンシングル)		1	24		
	成年女子	K-1(カヤックシングル)		1	19		
		C-1(カナディアンシングル)		1	10		
	少年男子	K-1(カヤックシングル)		1	29		
		K-2(カヤックペア)		2	12		
		C-1(カナディアンシングル)		1	26		
	少年女子	C-2(カナディアンペア)		2	12		
		K-1(カヤックシングル)		1	24		
K-2(カヤックペア)		2	12				
ス ワ イ ル ド ウ ォ ー タ ー	成年男子	K-4(カヤックフォア)	4	12	130		
		K-1(スラロームカヤックシングル)	1	24			
		C-1(スラロームカナディアンシングル)	1	10			
	成年女子	K-1(ワイルドウォーターカヤックシングル)	1	10			
		K-1(スラロームカヤックシングル)	1	19			
		C-1(スラロームカナディアンシングル)	1	10			
	K-1(ワイルドウォーターカヤックシングル)	1	10				

※ カヌースプリント、カヌースラローム・カヌーワイルドウォーターにおける各都道府県のブロック大会通過種目による監督数の変動に伴い、小計・合計数も変更となる。



#### 4 競技上の規程及び方法

- (1) 競技規則及び競技運営は、公益社団法人日本カヌー連盟競技規則及び国民体育大会特別規則による。各種目のコースは、規則に基づき、公益社団法人日本カヌー連盟の公認したものとする。
- (2) 各種目とも次のとおり実施する。

ア カヌースプリント	(A) 500m	(B) 200m
イ カヌースラローム	(A) 25 ゲート	(B) 15 ゲート
ウ カヌーワイルドウォーター	(A) 1,500m	(B) スプリント
- (3) カヌースプリント  
発艇は、連盟が公認した自動発艇装置を用い、決勝判定は、連盟が公認した写真判定システムによる。
- (4) カヌースラローム・カヌーワイルドウォーター
  - ア カヌースラロームコースは、150m以上 400m以内で、漕航可能な急流とする。
  - イ カヌーワイルドウォーターコースは、漕航可能な急流とし、1,500m以内とする。  
ただし、スプリント種目は、カヌースラロームコースを使用する。
  - ウ カヌースラローム、カヌーワイルドウォーターの発艇及び決勝線は、連盟が公認した電子判定システム（光電管・ビデオシステム等）を用いる。
- (5) 日程は、天候・気象の状況により、変更することがある。

#### 5 予選方法

- (1) 各都道府県協会は、都道府県大会を実施し、ブロック大会に出場する各種目の代表を決定する。
- (2) ブロック大会主管都道府県協会は、本大会実施要項に準じてブロック大会を実施し、本大会に出場する代表を決定する。
- (3) ブロック大会にて本大会への参加枠を獲得した都道府県は、ブロック大会で参加枠を獲得した選手に代えて、都道府県予選会の同一種別に参加した選手をもって、当競技種目に参加させることができる。
- (4) ブロック大会は、全てA種目のみ実施し、代表を決定する。

カヌースプリント (500m)
カヌースラローム (25 ゲート)
カヌーワイルドウォーター (1,500m)

(5) ブロック大会区分及び代表の種目数は、下記のとおりとする。

種別	種目	ブロックごとの本大会出場数割当											合計
		北海道	東北	関東	北信越	東海	近畿	中国	四国	九州	開催県		
スプリント	成年男子	K-1 (カヤックシングル)	1	3	4	2	2	3	2	2	4	1	24
		C-1 (カナディアンシングル)	1	3	4	2	2	3	2	2	4	1	24
	成年女子	K-1 (カヤックシングル)	1	2	3	2	2	2	2	1	3	1	19
		C-1 (カナディアンシングル)	1	1	1	1	1	1	1	1	1	1	10
	少年男子	K-1 (カヤックシングル)	1	4	5	3	2	4	3	2	4	1	29
		K-2 (カヤックペア)	1	1	2	1	1	1	1	1	2	1	12
		C-1 (カナディアンシングル)	1	3	4	3	2	3	3	2	4	1	26
		C-2 (カナディアンペア)	1	1	2	1	1	1	1	1	2	1	12
	少年女子	K-1 (カヤックシングル)	1	3	4	2	2	3	2	2	4	1	24
		K-2 (カヤックペア)	1	1	2	1	1	1	1	1	2	1	12
		K-4 (カヤックフォア)	1	1	2	1	1	1	1	1	2	1	12
	スラローム	成年男子	K-1 (スラロームカヤックシングル)	1	3	4	2	2	3	2	2	4	1
C-1 (スラロームカナディアンシングル)			1	1	1	1	1	1	1	1	1	1	10
K-1 (ワイルドウォーターカヤックシングル)			1	1	1	1	1	1	1	1	1	1	10
成年女子		K-1 (スラロームカヤックシングル)	1	2	3	2	2	2	2	1	3	1	19
		C-1 (スラロームカナディアンシングル)	1	1	1	1	1	1	1	1	1	1	10
		K-1 (ワイルドウォーターカヤックシングル)	1	1	1	1	1	1	1	1	1	1	10

## 6 参加資格、所属都道府県及び選手の年齢基準

総則5に定めるもののほか、次による。

- (1) 公益社団法人日本カヌー連盟賛助会員A登録者であること。
- (2) 出場は1人1種目とし、各種目A・Bに出場することができる。
- (3) カヌースプリント種目の少年種別に参加できる選手には、2008年4月2日から2009年4月1日までの間に生まれた中学3年生を含むものとする。  
また、成年女子種別カナディアンシングル種目に参加できる選手は、中学3年生を含む2009年4月1日以前に生まれたものとする。
- (4) カヌースラローム種目(成年男子種別、成年女子種別)及びカヌーワイルドウォーター種目(成年男子種別、成年女子種別)に参加できる選手は、中学3年生を含む2009年4月1日以前に生まれたものとする。
- (5) 監督は、公益財団法人日本スポーツ協会公認スポーツ指導者制度に基づく、公認カヌーコーチ1、公認カヌーコーチ2、または公認カヌーコーチ3、公認カヌーコーチ4のいずれかの資格を有する者であること。
- (6) 成年選手は監督を兼任することができる。カヌースプリント種目とカヌースラローム種目・カヌーワイルドウォーター種目の監督を兼任することはできない。

## 7 総合成績決定方法

男女総合成績（天皇杯得点）及び女子総合成績（皇后杯得点）は、競技得点と参加得点の合計とし、その多い都道府県順に順位を決定する。

ただし、同点の場合は、その順位を共有し、次の順位を欠位とする。

### (1) 競技得点

天皇杯対象種別	皇后杯対象種別	競技得点
成年男子 成年女子 少年男子 少年女子	成年女子 少年女子	シングル及びペアの各種目に1位8点、2位7点、3位6点、4位5点、5位4点、6位3点、7位2点、8位1点。 フォアの各種目には、1位24点、2位21点、3位18点、4位15点、5位12点、6位9点、7位6点、8位3点の競技得点を与える。 ただし、同順位の場合はその順位を共有し、次の順位を欠位とする。なお得点は、次の順位のものに加え、当該都道府県で等分する。

### (2) 参加得点

大会（ブロック大会を含む）に参加した都道府県に10点を与える。ただし、ブロック大会で本大会の出場権を獲得しながら、本大会に参加しなかった場合は与えない。

## 8 表彰

- (1) 男女総合成績及び女子総合成績第1位から第8位までの都道府県に、表彰状を授与する。
- (2) 男女総合成績第1位の都道府県に、大会会長トロフィーを授与する。
- (3) 各種目の第1位から第8位までに、賞状を授与する。

## 9 参加申込み方法

- (1) 所定のWebページ（国民体育大会参加申込システム）へアクセスし、必要項目を入力の上、所属都道府県体育・スポーツ協会を通じて、2023年8月23日（水）までに申込み手続きを完了すること。
- (2) 締切期限以降は所定のWebページ（国民体育大会参加申込システム）へアクセスできなくなるので、締切期限を厳守すること。
- (3) 参加申込み締切後の選手・監督の変更は、疾病、傷害等の特別な場合のみ認めるものとし、その取り扱いについては次のとおりとする。

ア 提出期日 監督会議開催前までとする。

イ 提出先

(ア) 〒160-0013 東京都新宿区霞ヶ丘町4番2号  
JAPAN SPORT OLYMPIC SQUARE 5F 505号  
公益社団法人日本カヌー連盟  
TEL 03-5843-0400 FAX 03-5843-0401

(イ) 〒890-8577 鹿児島県鹿児島市鴨池新町10番1号  
燃ゆる感動かごしま国体・かごしま大会実行委員会事務局  
（鹿児島県国体・全国障害者スポーツ大会局競技式典課競技係）  
TEL 099-286-2855 FAX 099-286-5683

(ウ) (カヌースプリント)

〒895-2708 鹿児島県伊佐市菱刈川北 2328 番地 1  
燃ゆる感動かごしま国体伊佐市実行委員会事務局  
(伊佐市教育委員会文化スポーツ課・伊佐市菱刈カヌー競技場艇庫)  
TEL 0995-28-1073 FAX 0995-28-1078

(エ) (カヌースラローム・カヌーワイルドウォーター)

〒899-6292 鹿児島県始良郡湧水町木場 222 番地  
燃ゆる感動かごしま国体湧水町実行委員会事務局  
(湧水町役場総務課国体準備室)  
TEL 0995-74-3111 FAX 0995-74-4249

なお、公益財団法人日本スポーツ協会に対しては、大会終了後、別途、所定の手続きにより参加申込み情報を修正すること。

## 10 参加上の注意

### (1) 用艇、配艇及び点検

各種目とも、カヌー艇は、規則に則り、公益社団法人日本カヌー連盟の公認艇を用いる。

選手が使用する艇・パドルを含む用具・用品等の商標及び標識は、所属の都道府県名・都道府県章・都道府県マスコット及び製造者の名称・称号・ロゴ・商品名以外は認めない。

#### ア カヌースプリント

(ア) シングル・ペア艇は、参加都道府県の持込艇とし、フォア艇は、公益社団法人日本カヌー連盟の公認を経た鹿児島県で準備した貸与艇とする。ただし、鹿児島県は、予備艇を用意する。

(イ) 公式練習は、競技開始3日前から実施する。公式練習に関する運営事項は、別途指示する。

(ウ) 検艇ならびにライフジャケットの点検は、以下の定められた時間内に行うこと。時間は厳守すること。

2023年10月11日(水) 午前9時から正午及び午後1時から午後4時まで

2023年10月12日(木) 午前9時から正午まで

#### イ カヌースラローム・カヌーワイルドウォーター

(ア) 参加都道府県の持込艇とする。ただし、鹿児島県は、予備艇を用意する。

(イ) 公式練習に関する運営事項は、別途指示する。

(ウ) 持込艇には、燃ゆる感動かごしま国体湧水町実行委員会が用意した標識(縦20cm×横40cm)を前甲板に、艇前から艇尾に向けて貼るものとする。

(エ) 艇・ライフジャケットの検定は、以下のとおりとする。なお、定められた時間内に受付を行い、時間は厳守すること。ただし、カヌースラロームは事前(自主)点検とする。

事前検定 2023年10月11日(水) 正午から午後4時まで

事前検定 2023年10月12日(木) 午後2時から午後4時30分まで

事後検定 各決勝レース後に検定を行う

### (2) 服装

ア 監督・選手は式典、監督会議などの公式行事は、各都道府県指定のユニフォームで参加すること。

イ 選手が着用する競技用ユニフォームは、競技・種目・種別で都道府県ごとに統一するものとし、商標及び標識は、所属の都道府県名・都道府県章・都道府県マスコット及び製造者の名称・称号・ロゴ・商品名以外は認めない

(3) 安全対策

競技規則等には定められていないが、安全対策上、練習・競技時において靴の着用を推奨する。

## 11 その他

(1) 組合せ抽選会

日 時 2023年8月25日(金) 午後2時  
場 所 JAPAN SPORT OLYMPIC SQUARE 内会議室  
〒160-0013 東京都新宿区霞ヶ丘町4番2号  
TEL 03-5843-0400 FAX 03-5843-0401

(2) 監督会議

ア カヌースプリント

日 時 2023年10月12日(木) 午前10時30分  
場 所 伊佐市菱刈カヌー競技場艇庫会議室  
〒895-2708 伊佐市菱刈川北2328番地1  
TEL 0995-28-1073 FAX 0995-28-1078

イ カヌースラローム・カヌーワイルドウォーター

日 時 2023年10月12日(木) 午後4時  
場 所 湧水町轟の瀬特設カヌー競技場特設テント  
〒899-6206 鹿児島県始良郡湧水町恒次1674番地1

(3) 表彰式

ア 種目別表彰式

(ア) カヌースプリント

場 所 伊佐市菱刈カヌー競技場特設テント  
〒895-2708 伊佐市菱刈川北2328番地1  
TEL 0995-28-1073 FAX 0995-28-1078

(イ) カヌースラローム・カヌーワイルドウォーター

場 所 湧水町轟の瀬特設カヌー競技場特設テント  
〒899-6206 鹿児島県始良郡湧水町恒次1674番地1

イ 総合表彰式

日 時 2023年10月16日(月) 午後2時  
場 所 伊佐市菱刈カヌー競技場特設テント  
〒895-2708 伊佐市菱刈川北2328番地1  
TEL 0995-28-1073 FAX 0995-28-1078

# [31] アーチェリー競技

1 期 日 2023年10月14日(土)から10月16日(月)まで(3日間)

種 別	10月14日(土)	10月15日(日)	10月16日(月)
成年男子 少年男子	午前 ※用具再検査・全種別 (再検査と未実施のみ) 練習 競技 (クオリフィケーション ラウンド)	競技 (イリミネーションラウ ンド～セミファイナル)	競技 (ファイナルラウンド) ブロンズメダルマッチ ゴールドメダルマッチ
成年女子 少年女子	午後 練習 競技 (クオリフィケーション ラウンド)		

- ※1 用具検査は10月13日(金)13:00~15:00に練習会場で行い、10月14日(土)の用具検査(全種別午前中)は、10月13日(金)に未実施のものと、再検査のみとする。
- ※2 練習会場は10月13日(金)~16日(月)まで鹿児島ふれあいスポーツランド運動広場(クレイ広場)で8:30~16:00まで開設するが、16日(月)のみ8:30~11:30までとする。

2 会 場 鹿児島市 鹿児島ふれあいスポーツランド運動広場(芝生広場)  
(練習会場 鹿児島ふれあいスポーツランド運動広場(クレイ広場))

## 3 種別及び参加人員

種 別	監 督	選 手	参加都道府県	小計(選手計)	合計(選手・監督計)
成年男子	52名 1都道府県 2名以内	3	14	42	280
成年女子		3	14	42	
少年男子		3	24	72	
少年女子		3	24	72	

※ 監督配置数の調整方法

- (1) 参加都道府県に必ず各1名を配置する。
- (2) 上記(1)により配分した人数を52名から差し引いて得られた人数を次のアからカの順で、それぞれに該当する都道府県に対し各1名を上限に配置する。
  - ア 少年男子・少年女子・成年男子・成年女子の全種別に参加する都道府県
  - イ 少年男子と少年女子の両種別と成年男子と成年女子のいずれかに参加する都道府県
  - ウ 少年男子と少年女子のいずれかと成年男子と成年女子の両種別に参加する都道府県
  - エ 成年男子と成年女子のいずれにも参加せず、少年男子と少年女子の両種別に参加する都道府県
  - オ 少年男子と少年女子のいずれかと成年男子と成年女子のいずれかに参加する都道府県
  - カ 少年男子と少年女子のいずれにも参加せず、成年男子と成年女子の両種別に参加する都道府県

#### 4 競技上の規程及び方法

##### (1) 競技上の規程

ア 全日本アーチェリー連盟競技規則「ターゲットアーチェリー」による。

イ 競技は、クォリフィケーションラウンド及びイリミネーションラウンド～ファイナルラウンドとする。

ウ 参加資格に不備や虚偽の者が出場した場合には、そのチームを大会から除外して行う。

##### (2) 競技の方法

ア クォリフィケーションラウンドは、70mラウンドで実施する。

イ クォリフィケーションラウンドは、1標的3名の行射で、A・B・Cの1立ち制とする。

ウ イリミネーションラウンド進出チームは、成年8チーム、少年16チームとする。ただし、1位から8位まで又は1位から16位までに同順位及び8位、16位に同順位が出た場合は、全日本アーチェリー連盟競技規則（第208条5項）により順位を決定する。

エ イリミネーションラウンド及びファイナルラウンドは、オリンピックラウンドで実施する。なお、5位から8位までの順位は、1/4ファイナルのポイント数で順位を決定する。ポイント数が同数の場合は、全日本アーチェリー連盟競技規則（第208条5項）により順位を決定する。

オ 出場選手・監督の変更は監督会議時に発表する。

#### 5 予選方法

(1) 予選方法は、各都道府県大会及び各ブロック大会とし、それぞれの大会は本大会の実施要項に基づき、各都道府県大会は70mを含む競技により実施するものとし、各ブロック大会は、70mラウンドで実施するものとする。

(2) 出場者は、全日本アーチェリー連盟に登録を完了し、「A・J・A・Fターゲットスターバッジ」の資格を取得している者とする。

(3) 各都道府県協会（連盟）は、都道府県大会を実施し、ブロック大会及び本大会に出場する種別代表選手を決定する。

(4) ブロック大会は、所属都道府県協会（連盟）の共催のもとに開催地協会（連盟）が主管して実施し、期日、会場、実施方法については当該都道府県体育・スポーツ協会と協議の上、決定し、本大会に出場する代表都道府県を決定する。

(5) ブロック大会区分及び代表都道府県数は、下表のとおりとする。

ブロック名	都道府県名	成年男子	成年女子	少年男子	少年女子
北海道	北海道	1	1	1	1
東北	青森、岩手、宮城、秋田、山形、福島	2	2	3	3
関東	茨城、栃木、群馬、埼玉、千葉、東京、神奈川、山梨	2	2	4	4
北信越	新潟、長野、富山、石川、福井	1	1	3	2
東海	静岡、愛知、三重、岐阜	1	1	2	2
近畿	滋賀、京都、大阪、兵庫、奈良、和歌山	2	2	3	3
中国	鳥取、島根、岡山、広島、山口	1	1	2	3
四国	香川、徳島、愛媛、高知	1	1	2	2
九州	福岡、佐賀、長崎、熊本、大分、宮崎、沖縄	2	2	3	3
開催県	鹿児島	1	1	1	1
	計	14	14	24	24

## 6 予選結果の報告

- (1) 各都道府県協会（連盟）は、ブロック大会開催2週間前までに、全選手の都道府県大会予選の成績表（A4）1部をブロック大会の開催地協会（連盟）事務局宛提出すること。
- (2) ブロック大会の開催地会長は、ブロック大会終了後翌日に、前項の都道府県大会予選及び各ブロックの成績一覧表（A4）1部を全日本アーチェリー連盟宛報告すること。

## 7 参加資格、所属都道府県及び選手の年齢基準

総則5に定めるもののほか、次による。

- (1) 参加選手は、本年度の全日本アーチェリー連盟に会員競技者登録を完了し、「A・J・A・Fターゲットスターバッジ」の資格を取得している者。監督は、本年度の全日本アーチェリー連盟に会員登録を完了し、公益財団法人日本スポーツ協会公認スポーツ指導者制度に基づく、公認アーチェリーコーチ1、公認アーチェリーコーチ2、公認アーチェリーコーチ3、公認アーチェリーコーチ4のいずれかの資格を有する者であること。
- (2) 各予選の結果、代表として選抜された競技者をもってチームを編成しなければならない。
- (3) 少年種別に参加できる選手には、2008年4月2日から2009年4月1日までに生まれた中学3年生を含む。
- (4) 選手、監督の兼任はできない。
- (5) 本項に定める事項は、都道府県大会にも適用する。

## 8 総合成績決定方法

男女総合成績（天皇杯得点）及び女子総合成績（皇后杯得点）は、競技得点と参加得点の合計とし、その得点の多い都道府県順に順位を決定する。ただし、同点の場合は、その順位を共有し、次の順位を欠位とする。



(1) 競技得点

天皇杯対象種別	皇后杯対象種別	競 技 得 点
成年男子 成年女子 少年男子 少年女子	成年女子 少年女子	各種別とも1位24点、2位21点、3位18点、4位15点、5位12点、6位9点、7位6点、8位3点の競技得点を与える。ただし、同点の場合はその順位を共有し、次の順位を欠位とする。 なお、得点は次の順位のものに加え、当該都道府県で等分する。

(2) 参加得点

大会（ブロック大会を含む）に参加した都道府県に10点を与える。ただし、ブロック大会で本大会の出場権を獲得しながら、本大会に参加しなかった場合は与えない。

## 9 表 彰

- (1) 男女総合成績及び女子総合成績第1位から第8位までの都道府県に、表彰状を授与する。
- (2) 男女総合成績第1位の都道府県に、大会会長トロフィーを授与する。
- (3) 各種別団体及び各種別個人の第1位から第8位までに、賞状を授与する。

## 10 参加申込方法

- (1) 所定の Web ページ（国民体育大会参加申込システム）へアクセスし、必要項目を入力の上、所属都道府県体育・スポーツ協会を通して、2023年9月7日（木）までに申込み手続きを完了すること。
- (2) 締切期限以降は所定の Web ページ（国民体育大会参加申込システム）へアクセスができなくなるので、締切期限を厳守すること。
- (3) 参加申込み締切後の選手・監督の変更は、疾病、傷病等特別な場合のみ認める。  
なお、変更する場合は、下記のア、イ、ウの事務局宛に文書で、監督会議前日までに届けなければならない。

ア 〒160-0013 東京都新宿区霞ヶ丘町4番2号  
JAPAN SPORT OLYMPIC SQUARE 707号室  
公益社団法人全日本アーチェリー連盟  
TEL 03-6459-2812 FAX 03-6459-2813

イ 〒890-8577 鹿児島県鹿児島市鴨池新町10番1号  
燃ゆる感動かごしま国体・かごしま大会実行委員会事務局  
（鹿児島県国体・全国障害者スポーツ大会局競技式典課競技係）  
TEL 099-286-2855 FAX 099-286-5683

ウ 〒892-8677 鹿児島県鹿児島市山下町11番1号  
燃ゆる感動かごしま国体・かごしま大会鹿児島市実行委員会事務局  
（鹿児島市観光交流局国体推進部国体競技課競技第二係）  
TEL 099-808-0033 FAX 099-808-0083

なお、公益財団法人日本スポーツ協会に対して、大会終了後、別途、所定の手続きにより、参加申込み情報を修正すること。

## 11 参加上の注意

- (1) 参加出場者のユニフォームは、チーム内が単一のもので上衣には都道府県名が明記され、下衣は統一されたものであり、競技会場・練習場においては監督・選手とも全日本アーチェリー連盟競技規則による統一されたユニフォームを着用すること。
- (2) 選手の事情により得点記録に代行者が必要な場合は、監督会議前日までに届け出なければならない。また、代行者はチーム内の監督または同種の選手とし、服装は選手と同様とする。
- (3) 監督は、交付される監督 I Dカードを当該種別競技中、視認できる箇所に付けなければならない。
- (4) 用具検査時には、監督は資格を証明する登録証を提示する。選手は全日本アーチェリー連盟の会員証と「A・J・A・Fターゲットスターバッジ」を提示する。
- (5) 表彰式には、監督・選手ともユニフォームを着用し、必ず参加すること。
- (6) 開催地において配宿する人数は、原則としてエントリー数のみとする。
- (7) 監督会議には、監督は全員必ず参加すること。

## 12 その他

### (1) 組合せ抽選会議

日 時 2023年9月10日(日) 午前11時  
場 所 JAPAN SPORT OLYMPIC SQUARE 内会議室  
〒160-0013 東京都新宿区霞ヶ丘町4番2号

### (2) 監督会議

日 時 2023年10月13日(金) 午後4時  
場 所 鹿児島ふれあいスポーツランド屋内運動場  
〒891-0105 鹿児島市中山町591番地1  
TEL 099-275-7107 FAX 099-275-7118

### (3) 競技役員会議

日 時 2023年10月13日(金) 午前10時  
場 所 鹿児島ふれあいスポーツランド屋内運動場  
〒891-0105 鹿児島市中山町591番地1  
TEL 099-275-7107 FAX 099-275-7118

### (4) 表彰式

日 時 (個人)  
2023年10月14日(土) 午後4時～午後4時30分  
(種別・総合)  
2023年10月16日(月) 午後3時～午後3時40分  
場 所 鹿児島ふれあいスポーツランド運動広場(芝生広場)  
〒891-0105 鹿児島市中山町591番地1  
TEL 099-275-7107 FAX 099-275-7118

## 〔32〕 空手道競技

1 期 日 2023年10月8日(日)から10月10日(火)まで(3日間)

種 別	10月8日(日)	10月9日(月)	10月10日(火)
成年男子	組手(個人)	組手(団体)・形	組手(団体)
成年女子	組手(個人)	組手(団体)・形	組手(団体)
少年男子	形	組手(個人・団体)	組手(団体)
少年女子	形	組手(個人・団体)	組手(団体)

2 会 場 薩摩川内市 薩摩川内市総合運動公園総合体育館(サンアリーナせんだい)

3 種別(種目)及び参加人員

種 別	種 目	監督	選手	参加都道府県	小計	合計(人)
成年男子	組手(個人・団体)	1	3	47	172	414 以内
	形		1	31以内	以内	
成年女子	組手(個人・団体)		1	47	78	
	形		1	31以内	以内	
少年男子	組手(個人・団体)		1	47	78	
	形		1	31以内	以内	
少年女子	組手(個人・団体)		1	47	78	
	形		1	31以内	以内	

(1) 組手競技(個人戦)の成年男子は、体重別に下記の3階級とし、各都道府県1階級につき1名とする。

軽量級(65kgに満たない体重)      中量級(65kgから75kgまでの体重)

重量級(75kgを超える体重)

(2) 組手競技(個人戦)の成年女子、少年男子及び少年女子は、体重制限を設けない。

(3) 組手競技団体戦は、各都道府県1チーム5人制とし、組手・形競技の選手より、成年男子3名、成年女子又は少年女子1名、少年男子1名で編成し、当日競技開始前にその都度メンバー表を提出して行う。

ア 先鋒は少年男子

イ 次鋒は回戦毎に成年女子と少年女子の交互に出場する。なお、1回戦はどちらが出場しても良い。

ウ 中堅以降は成年男子で編成する。

(4) 監督は選手を兼ねることができない。

4 競技上の規程及び方法

競技は、公益財団法人全日本空手道連盟競技規定により行う。

(1) 組手競技

ア トーナメント方式とする。

イ 個人戦は、成年男子、成年女子、少年男子及び少年女子とする。

成年男女とも競技時間は3分間、少年男女とも競技時間は2分間とする。

- ウ 団体戦は、上記3の(3)により成年男子、少年男子及び成年女子か少年女子から編成する。  
 なお、同点の場合の勝者決定戦代表選手は、当該競技出場者の成年男子の中から出場する。  
 エ 団体戦の次鋒は3分間とする。なお安全具については、10(1)に準ずる。

(2) 形競技

- ア 予選（第一ラウンド）、準決勝（第二ラウンド）、3位決定戦、決勝戦の順に競技を行う。  
 イ 以下の手順によって行われる。  
 (ア) 予選（第一ラウンド）は4つのグループに分け、形1つを演武し、得点が与えられる。  
 (イ) 競技者人数が18～20名の場合は上位2名、21名以上の場合は上位3名が準決勝（第二ラウンド）に進出する。  
 予選（第一ラウンド）の得点は準決勝（第二ラウンド）に持ち越さない。  
 (ウ) 準決勝（第二ラウンド）は2つのグループに分け、形1つを演武し、得点が与えられる。  
 (エ) 準決勝（第二ラウンド）各グループ1位の競技者が決勝戦へ、各グループ2位の競技者が3位決定戦に進出する。各グループ3位、4位の計4名が5位となる。  
 ウ 電子システムによる同点の解決を採用する。  
 エ 一度演武した形は繰り返し演武することはできない。  
 オ 予選（第一ラウンド）は第1指定形もしくは第2指定形の中から選ばなければならない。  
 準決勝（第二ラウンド）以降は全空連得意形リストの中から選ばなければならない。
- (3) 組手・形競技とも敗者復活戦は行わず、3位決定戦を行う。

5 予選方法

- (1) 各都道府県連盟は、都道府県大会を実施し、種別ごとに本大会に参加する組手競技の代表選手及びブロック大会に参加する形競技の代表選手を決定する。  
 (2) 各ブロック大会主管都道府県連盟は、国体実施要項に準じてブロック大会を実施し、本大会に参加する形競技の代表都道府県を決定する。  
 (3) 形競技のブロック大会区分及び代表都道府県数については、下表のとおりとする。

ブロック名	都道府県名	成年男子	成年女子	少年男子	少年女子	8ブロック自由選択	登録会員数上位自由選択
北海道	北海道	1	1	1	1		
東北	青森、岩手、宮城、秋田、山形、福島	2	2	2	2	1	
関東	茨城、栃木、群馬、埼玉、千葉、東京、神奈川、山梨	2	2	2	2	1	1
北信越	新潟、長野、富山、石川、福井	2	2	2	2	1	1
東海	静岡、愛知、三重、岐阜	2	2	2	2	1	1
近畿	滋賀、京都、大阪、兵庫、奈良、和歌山	2	2	2	2	1	1
中国	鳥取、島根、岡山、広島、山口	2	2	2	2	1	
四国	香川、徳島、愛媛、高知	2	2	2	2	1	
九州	福岡、佐賀、長崎、熊本、大分、宮崎、沖縄	2	2	2	2	1	1
開催県	鹿児島	1	1	1	1		
	計	18	18	18	18	8	5

- ア 形競技については、1 都道府県につき各種別 1 名を上限とする。
- イ 8 ブロック自由選択で参加する選手について、種別は問わない。
- ウ 登録会員数上位自由選択については、2022 年度公益財団法人全日本空手道連盟の登録会員数（毎年度 1 月 31 日時点の登録会員数）が多かった上位 5 ブロックに本大会参加数 1 を与える。なお、参加する種別は問わない。

## 6 参加資格、所属都道府県及び選手の年齢基準

総則 5 に定めるもののほか、次による。

- (1) 国民体育大会に参加する選手（各都道府県大会及び各ブロック大会を含む）は、公益財団法人全日本空手道連盟の登録会員及び公認初段位以上の取得者でなければならない。（注 1）
- (2) 公認初段位の取得は受審基準「満 15 歳以上」かつ「義務教育を修了した者」を満たすものとする。なお、少年段位の取得者は、公認段位へ移行手続きをすること。
- (3) 監督は、公益財団法人全日本空手道連盟公認地区組手審判員以上及び公益財団法人日本スポーツ協会公認スポーツ指導者制度に基づく、公認空手道コーチ 3・公認空手道コーチ 4 のいずれかの資格を有する者とする。

注 1 公益財団法人全日本空手道連盟が会員登録システムで参加申込書入力資格及び取得年月日等を確認できない場合、参加申込責任者は問合せに対し即答できるよう、確認できる物を用意しておくこと。

## 7 総合成績決定方法

男女総合成績（天皇杯得点）及び女子総合成績（皇后杯得点）は、競技得点と参加得点の合計とし、その得点の多い都道府県順に順位を決定する。

ただし、同点の場合は、その順位を共有し、次の順位を欠位とする。

### (1) 競技得点

天皇杯対象種別	皇后杯対象種別	競技得点
成年男子 成年女子	成年女子	団体戦（組手）は 1 位 40 点、2 位 35 点、3 位 30 点、4 位 25 点、5 位（4 チーム）各 12.5 点の競技得点を与える。
少年男子 少年女子	少年女子	個人戦（組手、形）は各種目 1 位 8 点、2 位 7 点、3 位 6 点、4 位 5 点、5 位（4 名）各 2.5 点の競技得点を与える。

### (2) 参加得点

大会（ブロック大会を含む）に参加した都道府県に 10 点を与える。ただし、ブロック大会で本大会の出場権を獲得しながら、本大会に参加しなかった場合は与えない。

## 8 表彰

- (1) 男女総合成績及び女子総合成績第 1 位から第 8 位までの都道府県に、表彰状を授与する。
- (2) 男女総合成績第 1 位の都道府県に、大会会長トロフィーを授与する。
- (3) 各種目（団体戦）の第 1 位から第 5 位（4 チーム）までに、賞状を授与する。
- (4) 各種目（個人戦）の第 1 位から第 5 位（4 名）までに、賞状を授与する。

## 9 参加申込み方法

- (1) 所定の Web ページ（国民体育大会参加申込システム）へアクセスし、必要項目を入力の上、所属都道府県体育・スポーツ協会を通じて、2023 年 9 月 7 日（木）までに申込み手続きを完了すること。
- (2) 締切期限以降は Web ページ（国民体育大会参加申込システム）へアクセスできなくなるので、締切期限を厳守すること。
- (3) 参加申込み締切後の選手・監督の変更は、疾病、傷害等の特別な場合のみ認めるものとし、医師の診断書と段位を証明できるもの（免状等）を添付すること。その取扱いについては、次のとおりとする。

ア 提出期限 2023 年 10 月 5 日（木）

イ 提出先

〒135-8538 東京都江東区辰巳一丁目 1 番 20 号

公益財団法人全日本空手道連盟

TEL 03-5534-1951 FAX 03-5534-1952

〒890-8577 鹿児島県鹿児島市鴨池新町 10 番 1 号

燃ゆる感動かごしま国体・かごしま大会実行委員会事務局

（鹿児島県国体・全国障害者スポーツ大会局競技式典課競技係）

TEL 099-286-2855 FAX 099-286-5683

〒895-8650 鹿児島県薩摩川内市神田町 3 番 22 号

燃ゆる感動かごしま国体薩摩川内市実行委員会事務局

（薩摩川内市経済シティセールス部国体推進課）

TEL 0996-23-5111 FAX 0996-20-5570

なお、公益財団法人日本スポーツ協会に対しては、大会終了後、別途、所定の手続きにより、参加申込み情報を修正すること。

## 10 参加上の注意

- (1) 安全具について

ア 組手競技においては、危険防止のため公益財団法人全日本空手道連盟検定の安全具（ニューメンホー〔VI・VII〕（マウスシールド装着）、拳サポーター〔赤・青〕、マウスピース〔任意とする〕、セフティーカップ〔男子のみ〕、ボディプロテクター、チェストガード〔女子のみ〕、インステップガード・シンガード〔赤・青〕）を使用すること。ボディプロテクター、インステップガード・シンガードは WKF 検定のものも可とする。チェストガードは WKF 検定のものとする。

イ 少年男子及び少年女子の組手競技については、高体連指定品のボディプロテクター、インステップガード・シンガードの使用も可とする。

ウ マウスピースを使用する場合は透明もしくは無色のものとする。短く改造して競技中に口腔より容易に脱落するようなものは使用不可とする。

- (2) 選手の服装は表彰式・競技中ともに空手道衣とするが、監督の服装は都道府県指定のユニホームとする。なお、監督の腕章及び選手用ゼッケン、県名胸章は開催地で用意する。
- (3) 組手・形競技とも、帯は公益財団法人全日本空手道連盟検定の赤、青帯を選手各自で用意する。個人名及び団体名が入っているものは可とする。

## 11 その他

### (1) 組合せ抽選会

日 時 2023年9月11日(月) 午後1時30分  
場 所 公益財団法人全日本空手道連盟「日本空手道会館：会議室」  
〒135-8538 東京都江東区辰巳一丁目1番20号  
TEL 03-5534-1951 FAX 03-5534-1952

### (2) 審判会議

日 時 2023年10月7日(土) 午後4時  
場 所 S S プラザせんだい  
〒895-0012 鹿児島県薩摩川内市平佐町1丁目18番地  
TEL 0996-27-8455 FAX 0996-27-8460

### (3) 監督会議

日 時 2023年10月7日(土) 午後5時  
場 所 S S プラザせんだい  
〒895-0012 鹿児島県薩摩川内市平佐町1丁目18番地  
TEL 0996-27-8455 FAX 0996-27-8460

### (4) 総合表彰式

日 時 2023年10月10日(火) 午後2時  
場 所 薩摩川内市総合運動公園総合体育館(サンアリーナせんだい)  
〒895-0214 鹿児島県薩摩川内市運動公園町3030番地  
TEL 0996-25-8282 FAX 0996-22-8501

## 〔33〕 銃剣道競技

1 期 日 2023年10月14日(土)から10月16日(月)まで(3日間)

種 別	10月14日(土)	10月15日(日)	10月16日(月)
成年男子	1 回 戦	2 回 戦	3回戦・準々決勝 準 決 勝 5～8位決定戦 3位決定戦 決 勝
少年男子	1回戦・2回戦 指定トーナメント戦	指定トーナメント戦 5～8位決定戦 準 決 勝 3位決定戦 決 勝	

2 会 場 霧島市(成年男子・少年男子) 霧島市立国分中央高等学校精華アリーナ

3 種別及び参加人員

種 別	監 督	選 手	参加都道府県	小 計	合 計(人)
成年男子	3		47	141	193
少年男子	1	3	13	52	

※ 成年男子においては、選手のうち1名が監督を兼任する。従って、監督専任は少年男子のみとする。

4 競技上の規程及び方法

(1) 試合、審判規則及び審判員

ア 銃剣道試合・審判規則及び細則による。競技者の服装は白色または紺色の銃剣道着・袴とし、上下混用を認める。ただし、チームで統一すること。

イ 審判員は、公益社団法人全日本銃剣道連盟において選出する。

(2) 試合方法

ア 成年男子は、トーナメント方式とし、1位から4位までを決定する。また、準々決勝戦における敗者をもって5位から8位までを決定する。

イ 少年男子は、トーナメント方式とし、1位から4位までを決定する。また、2回戦以下の敗者をもって、指定トーナメントにより5位から8位までを決定する。

ウ 試合はすべて3本勝負とし、試合時間は5分、延長2分とし、勝敗が決しない場合は、判定による。ただし、少年・成年男子の各決勝戦は、延長で勝敗が決しない場合、再延長2分を2回まで行い、それでも勝敗が決しない場合は判定による。



## 5 予選方法

### (1) 成年男子

ア 予選は、都道府県大会のみとする。

### イ 報告

(ア) 都道府県大会の実施日が決定した場合は、直ちに日時、場所及び試合方法を必ず公益社団法人全日本銃剣道連盟に報告する。

(イ) 都道府県大会終了後、直ちに試合成績表、審判員名、その他の事項について必ず公益社団法人全日本銃剣道連盟に報告する。

### (2) 少年男子

ア 予選は、都道府県大会及びブロック大会とする。

イ 都道府県大会は、各都道府県連盟の主催によって実施し、ブロック大会に出場する代表選手を決定する。

ウ ブロック大会の主管連盟は、当該都道府県体育・スポーツ協会と協議し、期日、会場等を決定し、公益社団法人全日本銃剣道連盟に届け出るとともに、関係都道府県連盟に通知する。

エ 試合は都道府県対抗とし、リーグ戦方式によって行う。

オ 主管連盟は、ブロック大会終了後直ちに試合記録とともに、大会責任者氏名（主管連盟会長等）、審判員、参加チーム監督・選手名等を記載した予選会報告書を公益社団法人全日本銃剣道連盟に提出しなければならない。

### (3) ブロック大会区分及び選出チームは、下表のとおりとする。

ブロック名	都 道 府 県 名	少年男子
北 海 道	北海道	1
東 北	青森、岩手、宮城、秋田、山形、福島	1
関 東	茨城、栃木、群馬、埼玉、千葉、東京、神奈川、山梨	2
北 信 越	新潟、長野、富山、石川、福井	1
東 海	静岡、愛知、三重、岐阜	1
近 畿	滋賀、京都、大阪、兵庫、奈良、和歌山	2
中 国	鳥取、島根、岡山、広島、山口	1
四 国	香川、徳島、愛媛、高知	1
九 州	福岡、佐賀、長崎、熊本、大分、宮崎、沖縄	2
開 催 県	鹿児島	1
計		13

### (4) 予選は、成年、少年とも8月末日までに終了すること。

## 6 参加資格、所属都道府県及び選手の年齢基準

総則5に定めるもののほか、次による。

監督は、公益財団法人日本スポーツ協会公認スポーツ指導者制度に基づく、公認銃剣道コーチ1、公認銃剣道コーチ2いずれかの資格を有する者であること。

## 7 総合成績決定方法

総合成績（天皇杯得点）は、成年、少年の競技得点と参加得点の合計とし、その得点の多い都道府県順に順位を決定する。ただし、同点の場合は、その順位を共有し、次の順位を欠位とする。

### (1) 競技得点

天皇杯対象種別	競技得点
成年男子 少年男子	各種別とも、1位24点、2位21点、3位18点、4位15点、5位12点、6位9点、7位6点、8位3点の競技得点を与える。

### (2) 参加得点

大会（ブロック大会を含む）に参加した都道府県に10点を与える。ただし、ブロック大会で本大会の出場権を獲得しながら、本大会に参加しなかった場合は与えない。

## 8 表彰

- (1) 総合成績第1位から第8位までの都道府県に、表彰状を授与する。
- (2) 総合成績第1位の都道府県に、大会会長トロフィーを授与する。
- (3) 各種別の第1位から第8位までに、賞状を授与する。

## 9 参加申込み方法

総則8に定めるもののほか、次による。

- (1) 所定の Web ページ（国民体育大会参加申込システム）へアクセスし、必要項目を入力の上、所属都道府県体育・スポーツ協会を通じて、2023年9月7日（木）までに申込み手を完了すること。
- (2) 締切期限以降は、所定の Web ページ（国民体育大会参加申込システム）へアクセスできなくなるので、締切期限を厳守すること。
- (3) 参加申込み締切後の選手変更は、疾病、傷害等特別な場合に限り認めるものとし、その取り扱いについては次のとおりとする。

ア 提出期限 監督会議開催前までとする。

イ 提出先

- (ア) 〒102-0091 東京都千代田区北の丸公園2番3号 日本武道館内  
公益社団法人 全日本銃剣道連盟  
TEL 03-6910-0707 FAX 03-6910-0708
- (イ) 〒890-8577 鹿児島県鹿児島市鴨池新町10番1号  
燃ゆる感動かごしま国体・かごしま大会実行委員会事務局  
(鹿児島県国体・全国障害者スポーツ大会局競技式典課競技係)  
TEL 099-286-2855 FAX 099-286-5683
- (ウ) 〒890-4394 鹿児島県霧島市国分中央三丁目45番1号  
燃ゆる感動かごしま国体・燃ゆる感動かごしま大会  
霧島市実行委員会事務局  
(霧島市市民環境部国民体育大会推進課競技・式典グループ)  
TEL 0995-55-1512 FAX 0995-64-0740

なお、公益財団法人日本スポーツ協会に対しては、大会終了後、別途、所定の手続きにより参加申込み情報を修正すること。

## 10 その他

### (1) 組合せ抽選会

日 時 2023年9月11日(月) 午前10時～11時30分  
場 所 公益社団法人 全日本銃剣道連盟  
〒102-0091 東京都千代田区北の丸公園2番3号 日本武道館内  
TEL : 03-6910-0707 FAX : 03-6910-0708

### (2) 審判会議

日 時 2023年10月13日(金) 午後4時30分  
場 所 霧島市役所本庁別館大会議室  
〒899-4394 鹿児島県霧島市国分中央三丁目45番1号  
TEL 0995-55-1512 FAX 0995-64-0740

### (3) 監督会議

日 時 2023年10月13日(金) 午後5時  
場 所 霧島市役所本庁別館大会議室  
〒899-4394 鹿児島県霧島市国分中央三丁目45番1号  
TEL 0995-55-1512 FAX 0995-64-0740

### (4) 総合表彰式

日 時 2023年10月16日(月) 午後4時  
場 所 霧島市立国分中央高等学校精華アリーナ  
〒899-4332 鹿児島県霧島市国分中央一丁目10番1号  
TEL 0995-46-1535 FAX 0995-46-1536

## 〔34〕 なぎなた競技

1 期 日 2023年10月14日(土)から10月16日(月)まで(3日間)

種 別	種目	時間	10月14日(土)	10月15日(日)	10月16日(月)
成年女子	演技	午前		1・2・3回戦 準々決勝戦 順位決定予備戦 5～8位決定戦 準決勝戦 3位決定戦 決勝戦	
		午後		1・2回戦	
	試合	午前			3回戦 準々決勝戦 順位決定予備戦 5～8位決定戦 準決勝戦 3位決定戦 決勝戦
少年女子	演技	午前	1・2・3回戦 準々決勝戦 順位決定予備戦 5～8位決定戦 準決勝戦 3位決定戦 決勝戦		
		午後	1・2回戦 準々決勝戦 順位決定予備戦 5～8位決定戦		
	試合	午前		準決勝戦 3位決定戦 決勝戦	

2 会 場 枕崎市 枕崎市立総合体育館

3 種別(種目)及び参加人員

種別・種目		監 督	選 手	参加都道府県	小 計	合計(人)
成年女子		1	3	47	188	314
少年女子	演技・試合		3	32	96	
	演技のみ		2	15	30	

(注) 監督は、各都道府県1名とし、選手を兼ねることはできない。

#### 4 競技上の規定及び方法

##### (1) 競技規定及び審判員

- ア 公益財団法人全日本なぎなた連盟競技規定並びに審判規定による。
- イ 各種別の選手編成は、1チーム3名とする。ただし、少年女子において演技選手のみの場合、1チーム2名とする。  
試合選手は先鋒・中堅・大将、演技選手はしかけ・応じをそれぞれ構成する。
- ウ 審判員は、公益財団法人全日本なぎなた連盟において選出する。

##### (2) 競技方法

- ア 試合・演技ともトーナメント方式とし、第1位から第8位までを決定する。
- イ 試合 試合時間は3分。勝敗が決しない場合は延長戦を行う。延長時間は2分、延長1回で勝敗が決しない場合は、審判員の判定とする。
- ウ 演技 各種別、指定された「しかけ・応じ」3本を旗形式により行う。  
(成年女子は1本目・5本目・8本目、少年女子は2本目・3本目・5本目)

#### 5 予選方法

総則17の定めによるほか、次による。

##### (1) 成年女子

- ア 各都道府県の予選会は、2023年8月27日(日)までに終了すること。
- イ 報告
  - (ア) 予選会の実施期日が決定した場合には、所定の用紙により2023年6月23日(金)までに公益財団法人全日本なぎなた連盟宛に報告すること。
  - (イ) 予選会の結果については、速やかに所定の要領により2023年8月30日(水)までに公益財団法人全日本なぎなた連盟宛に報告すること。

##### (2) 少年女子

- ア 各ブロック大会は、2023年8月27日(日)までに終了すること。
- イ 報告
  - (ア) ブロック大会主管連盟は、実施要項を2023年4月21日(金)までに公益財団法人全日本なぎなた連盟宛に提出すること。
  - (イ) 各都道府県は予選会の結果を所定の要領により、各ブロック大会開催前に公益財団法人全日本なぎなた連盟宛に報告すること。
  - (ウ) ブロック大会主管連盟は、結果について速やかに所定の要領により2023年8月30日(水)までに公益財団法人全日本なぎなた連盟宛に報告すること。

ブロック名	都道府県名	成年女子	少年女子	
			演技	試合
北海道	北海道	1	1	1
東北	青森、岩手、宮城、秋田、山形、福島	6	6	4
関東	茨城、栃木、群馬、埼玉、千葉、東京、神奈川、山梨	8	8	5
北信越	新潟、長野、富山、石川、福井	5	5	3
東海	静岡、愛知、三重、岐阜	4	4	3
近畿	滋賀、京都、大阪、兵庫、奈良、和歌山	6	6	4
中国	鳥取、島根、岡山、広島、山口	5	5	3
四国	香川、徳島、愛媛、高知	4	4	3
九州	福岡、佐賀、長崎、熊本、大分、宮崎、沖縄	7	7	5
開催県	鹿児島	1	1	1
計		47	47	32

## 6 参加資格、所属都道府県及び選手の年齢基準

総則5に定めるもののほか、次による。

監督は、公益財団法人日本スポーツ協会公認スポーツ指導者制度に基づく、公認なぎなたコーチ1、公認なぎなたコーチ2、公認なぎなたコーチ3、公認なぎなたコーチ4のいずれかの資格を有する者とする。

## 7 総合成績決定方法

総合成績（天皇杯得点、皇后杯得点）は、競技得点と参加得点の合計とし、その得点の多い都道府県順に順位を決定する。ただし、同点の場合は、その順位を共有し、次の順位を欠位とする。

### (1) 競技得点

天皇杯対象種別	皇后杯対象種別	競 技 得 点
成年女子 少年女子	成年女子 少年女子	各種目とも、1位24点、2位21点、3位18点、4位15点、5位12点、6位9点、7位6点、8位3点の競技得点を与える。

### (2) 参加得点

大会に参加した都道府県に10点を与える。ただし、ブロック大会で本大会の出場権を獲得しながら、本大会に参加しなかった場合は与えない。

## 8 表 彰

- (1) 総合成績第1位から第8位までの都道府県に、表彰状を授与する。
- (2) 総合成績第1位の都道府県に、大会会長トロフィーを授与する。
- (3) 各種目の第1位から第8位までに、賞状を授与する。

## 9 参加申込み方法

総則8に定めるもののほか、次による。

- (1) 所定の Web ページ（国民体育大会参加申込システム）へアクセスし、必要項目を入力の上、所属都道府県体育・スポーツ協会を通じて、2023年9月7日（木）までに申込み手続きを完了すること。
- (2) 締切期限以降は、所定の Web ページ（国民体育大会参加申込システム）へアクセスできなくなるので、締切期限を厳守すること。
- (3) 参加申込み締切後の監督・選手の交代は、特別な事情の場合のみ認めるものとし、その取り扱いについては、下記宛に所定の様式にて届け出なければならない。

ただし、交代する選手は都道府県予選会に参加した選手に限り認めるが、試合・演技とも構成の変更は認めず、その欠如したところに出場させること。

ア 提出期日 2023年10月13日（金） 午後3時30分

イ 提出先

(ア) 〒664-0851 兵庫県伊丹市中央一丁目6番19号 5階  
公益財団法人全日本なぎなた連盟  
TEL 072-775-2838 FAX 072-772-2062

(イ) 〒890-8577 鹿児島県鹿児島市鴨池新町10番1号  
燃ゆる感動かごしま国体・かごしま大会実行委員会事務局  
(鹿児島県国体・全国障害者スポーツ大会局競技式典課競技係)  
TEL 099-286-2855 FAX 099-286-5683

(ウ) 〒898-0051 鹿児島県枕崎市中央町26  
燃ゆる感動かごしま国体枕崎市実行委員会事務局  
(枕崎市スポーツ・文化振興課スポーツ振興係内)  
TEL 0993-76-6151 FAX 0993-78-3211

なお、公益財団法人日本スポーツ協会に対しては、大会終了後、別途、所定の手続きにより参加申込み情報を修正すること。

## 10 参加上の注意

- (1) 試合選手は、垂れにゼッケン（黒地または紺地）をつける。ゼッケンの上部に白字で都道府県名（横書き）、中央に姓（縦書き）を明記する。
- (2) 演技選手は、稽古着左胸に横8cm、縦13cmの白布に黒字で都道府県名（横書き）、中央に姓（縦書き）を明記したゼッケンをつける。
- (3) 試合・演技とも、選手の資格による構成は自由とする。

## 11 その他

### (1) 組合せ抽選会

日 時 2023年9月9日（土） 午後1時  
場 所 公益財団法人全日本なぎなた連盟事務局  
〒664-0851 兵庫県伊丹市中央一丁目6番19号 5階  
TEL 072-775-2838 FAX 072-772-2062

### (2) 用具検定

日 時 2023年10月13日（金） 午後3時30分  
場 所 枕崎市立総合体育館 サブアリーナ  
〒898-0051 鹿児島県枕崎市中央町26  
TEL 0993-76-6151 FAX 0993-78-3211

### (3) 監督会議 書面開催

### (4) 審判会議

日 時 2023年10月13日（金） 午後4時  
場 所 枕崎市立総合体育館 審判員控室  
〒898-0051 鹿児島県枕崎市中央町26  
TEL 0993-76-6151 FAX 0993-78-3211

### (5) 総合表彰式

日 時 2023年10月16日（月） 午後0時40分  
場 所 枕崎市立総合体育館 アリーナ  
〒898-0051 鹿児島県枕崎市中央町26  
TEL 0993-76-6151 FAX 0993-78-3211

# [35] ボウリング競技

1 期 日 2023年10月8日(日)から10月12日(木)まで(5日間)

種別	10月8日(日)	10月9日(月)	10月10日(火)	10月11日(水)	10月12日(木)
成年男子			個人戦 予選<前半>	団体戦 (2人チーム戦) 予選	団体戦 (4人チーム戦) 予選
			個人戦 予選<後半>	個人戦 決勝	団体戦 (2人チーム戦) 決勝
					団体戦 (4人チーム戦) 決勝
成年女子		個人戦 予選<前半>	個人戦 予選<後半>	団体戦 (2人チーム戦) 予選	団体戦 (2人チーム戦) 決勝
				個人戦 決勝	団体戦 (4人チーム戦) 決勝
				団体戦 (4人チーム戦) 予選	
少年男子	個人戦 予選<前半>	個人戦 決勝			
	個人戦 予選<後半>	団体戦 決勝			
	団体戦 予選				
少年女子	個人戦 予選<前半>	団体戦 予選			
	個人戦 予選<後半>	個人戦 決勝			
		団体戦 決勝			

2 会 場 鹿兒島市(全種別) サンライトゾーン(公認競技場No.146-006号)



### 3 種別（種目）及び参加人数

種 別	種 目	種目数	監督	選手	参加都道府県	小計	合計（人）
成年男子	個 人 戦	1	10	1	4	28	401
	団体戦（2人）	1					
	団体戦（4人）	1					
成年女子	個 人 戦	1		1	4	24	
	団体戦（2人）	1					
	団体戦（4人）	1					
少年男子	個 人 戦	1		1	2	24	
	団 体 戦	1					
少年女子	個 人 戦	1		1	2	23	
	団 体 戦	1					

（注1） 成年男子・成年女子のチームは4名編成とし、年齢は18歳以上の者とする。  
少年男子・少年女子のチームは2名編成とし、年齢は18歳未満の者とする。  
ただし、年齢は2023年4月1日現在のものとする。

（注2） 成年選手は同種別の監督を兼任することができる。

### 4 競技上の規程及び方法

- (1) 競技規程は、公益財団法人全日本ボウリング協会のボウリング競技規則及びボウリング選手権競技会規程による。
- (2) 審判員は、公益財団法人全日本ボウリング協会公認審判員が当たる。
- (3) 競技方式は、デュアルレーン方式で実施する。
- (4) 競技方法

ア 個人戦（成年男子、成年女子、少年男子、少年女子）

〔予 選〕

前半3ゲーム、後半3ゲームの計6ゲームの競技を行い、その合計得点の上位8名が決勝戦に進出する。

〔決 勝〕

予選にて選出された8名がさらに3ゲームの競技を行い、予選を含め合計9ゲームの総得点により順位を決定する。

イ 団体戦〔2人チーム戦〕（成年男子、成年女子、少年男子、少年女子）

〔予 選〕

各選手が3ゲームの競技を行い、チームの合計得点の上位8チームが決勝戦に進出する。

〔決 勝〕

予選にて選出された8チームがさらに各選手3ゲームの競技を行い、予選を含め合計6ゲームの総得点により順位を決定する。

ウ 団体戦〔4人チーム戦〕（成年男子、成年女子）

〔予 選〕

各選手が3ゲームの競技を行い、チームの合計得点の上位8チームが決勝戦に進出する。

〔決 勝〕

予選にて選出された8チームがさらに各選手3ゲームの競技を行い、予選を含め合計6ゲームの総得点により順位を決定する。

- (5) 同位の裁定

各種目とも、予選において同順位が生じた場合、ボウリング競技規則第133条に基づき裁定する。ただし、決勝において同順位の場合は、その順位を共有し、次の順位を欠位とする。

## 5 予選方法

### (1) 都道府県大会

ア 各都道府県連盟は、種別ごとにブロック大会に出場する代表選手を決定する。

イ 都道府県大会は、公益財団法人全日本ボウリング協会の各都道府県連盟が主管して実施する。期日、実施方法については、当該都道府県体育・スポーツ協会と協議の上、決定する。

### (2) ブロック大会

ア 各種別ともブロック大会を実施し、各ブロックの代表を選出する。

イ 原則として、ブロック大会に登録・出場した選手、あるいは公益財団法人全日本ボウリング協会の指定する期日までに予備登録を行った選手でなければ、本大会への参加は認められない。

ウ ブロック大会区分及びその代表都道府県数は下記のとおりとする。

ブロック名	都 道 府 県 名	成年 男子	成年 女子	少年 男子	少年 女子
北海道	北海道	1	1	1	1
東北	青森、岩手、宮城、秋田、山形、福島	3	3	3	3
関東	茨城、栃木、群馬、埼玉、千葉、東京、神奈川、山梨	5	4	5	5
北信越	新潟、長野、富山、石川、福井	3	2	2	2
東海	静岡、愛知、三重、岐阜	2	2	3	2
近畿	滋賀、京都、大阪、兵庫、奈良、和歌山	3	3	2	3
中国	鳥取、島根、岡山、広島、山口	3	3	2	2
四国	香川、徳島、愛媛、高知	2	1	1	1
九州	福岡、佐賀、長崎、熊本、大分、宮崎、沖縄	5	4	4	3
開催県	鹿児島	1	1	1	1
	計	28	24	24	23

## 6 参加資格、所属都道府県及び選手の年齢基準

総則5に定めるところによる。また、選手は公益財団法人全日本ボウリング協会の2023年度登録会員であること。なお、少年種別に参加できる選手には、2008年4月2日から2009年4月1日までの間に生まれた中学3年生を含むものとする。

また、監督は、公益財団法人日本スポーツ協会公認スポーツ指導者制度に基づく、公認ボウリングコーチ1、公認ボウリングコーチ2、又は公認ボウリングコーチ3、公認ボウリングコーチ4いずれかの資格を有するものとし、合わせて、JBCコーチ制度に基づく、レベル1コーチ、ブロンズコーチ、シルバーコーチいずれかの資格を有することが望ましい。

## 7 総合成績決定方法

男女総合成績（天皇杯得点）及び女子総合成績（皇后杯得点）は、競技得点と参加得点の合計とし、その得点の多い都道府県順に順位を決定する。

ただし、同点の場合は、その順位を共有し、次の順位を欠位とする。

(1) 競技得点

天皇杯対象種別	皇后杯対象種別	競 技 得 点
成年男子 成年女子 少年男子 少年女子	成年女子 少年女子	各種別とも個人戦については1位8点、2位7点、3位6点、4位5点、5位4点、6位3点、7位2点、8位1点、団体戦については1位24点、2位21点、3位18点、4位15点、5位12点、6位9点、7位6点、8位3点の競技得点を与える。 ただし、同順位の場合は、その順位を共有し、次の順位を欠位とする。なお、得点は次の順位のものに加え、当該都道府県で等分する。

(2) 参加得点

大会（ブロック大会を含む）に参加した都道府県に10点を与える。ただし、ブロック大会で本大会の出場権を獲得しながら、本大会に参加しなかった場合は与えない。

## 8 表 彰

- (1) 男女総合成績及び女子総合成績第1位から第8位までの都道府県に、表彰状を授与する。
- (2) 男女総合成績第1位の都道府県に、大会会長トロフィーを授与する。
- (3) 各種目の第1位から第8位までに、賞状を授与する。

## 9 参加申込み方法

- (1) 所定の Web ページ（国民体育大会参加申込システム）へアクセスし、必要項目を入力の上、所属都道府県体育・スポーツ協会を通じて、2023年8月23日（水）までに申込手続きを完了すること。
- (2) 締切期限以降は Web ページ（国民体育大会参加申込システム）へアクセスできなくなるので、締切期限を厳守すること。
- (3) 参加申込み締切後の選手の変更は、疾病、傷害等の特別な場合のみ、各種別1名に限り予備登録選手との変更を認めるものとし、監督の変更も疾病、障害等の特別な場合のみ、各種別1名に限り認めるものとする。それらの取り扱いについては、次のとおりとする。

ア 提出期日 監督会議開催前まで

イ 提出先

- (ア) 〒160-0013 東京都新宿区霞ヶ丘町4番2号 JAPAN SPORT OLYMPIC SQUARE 5F  
公益財団法人全日本ボウリング協会  
TEL 03-6804-5605 FAX 03-6804-5606
- (イ) 〒890-8577 鹿児島県鹿児島市鴨池新町10番1号  
燃ゆる感動かごしま国体・かごしま大会実行委員会事務局  
(鹿児島県国体・全国障害者スポーツ大会局競技式典課競技係)  
TEL 099-286-2855 FAX 099-286-5683
- (ウ) 〒892-8677 鹿児島県鹿児島市山下町11番1号  
燃ゆる感動かごしま国体・かごしま大会鹿児島市実行委員会事務局  
(鹿児島市観光交流局国体推進部国体競技課競技第三係)  
TEL 099-808-2480 FAX 099-808-0083

なお、公益財団法人日本スポーツ協会に対しては、上記への提出後、別途、所定の手続きにより、参加申込情報を修正すること。

## 10 参加上の注意

- (1) ユニフォームには、必ず所属都道府県名及び氏名を表示し、同一チームメンバーは、上下とも同一のユニフォームを着用のこと。
- (2) 会員証不携帯の場合、今大会のみ有効の臨時会員証を発行する。申請書に必要事項を記入し、300円の発行手数料を添えて申請すること。

## 11 その他

### (1) 組合せ抽選会

日 時 2023年8月28日(月) 午後1時  
場 所 JAPAN SPORT OLYMPIC SQUARE 内会議室  
〒160-0013 東京都新宿区霞ヶ丘町4番2号

### (2) 監督会議(少年種別)

日 時 2023年10月6日(金) 午後3時30分  
場 所 鹿児島市消防総合訓練研修センター 大研修室  
〒890-0072 鹿児島市新栄町22番30号

### (3) 監督会議(成年種別)

日 時 2023年10月8日(日) 午後4時10分  
場 所 鹿児島市消防総合訓練研修センター 大研修室  
〒890-0072 鹿児島市新栄町22番30号

### (4) 表彰式

日 時 2023年10月12日(木) 午後7時20分  
場 所 サンライトゾーン  
〒890-0068 鹿児島市東郡元町1番10号  
TEL 099-252-2552 FAX 099-252-2543

## 〔36〕 ゴルフ競技

1 期 日 2023年9月20日(水)から9月22日(金)まで(3日間)

種 別	9月20日(水)	9月21日(木)	9月22日(金)
成年男子	公式練習	競 技	競技・表彰式
女 子	公式練習	競 技	競技・表彰式
少年男子	公式練習	競 技	競技・表彰式

2 会 場 霧島市 (成年男子) 霧島ゴルフクラブ  
 始良市 (女 子) 鹿児島高牧カントリークラブ  
 霧島市 (少年男子) 溝辺カントリークラブ

3 種別及び参加人員

種 別	監 督	選 手	参加都道府県	小 計	合 計(人)
成年男子	1	3	47	329	441
女 子		3	47		
少年男子	1	3	28	112	

(注) 1 監督の選手兼任不可。

2 女子選手3名の内、1名以上は少年種別年齢域の選手とする。

4 競技上の規程及び方法

(1) ゴルフ規則について

公益財団法人日本ゴルフ協会ゴルフ規則及び本競技ローカルルールを適用する。

(2) 競技委員会の裁定について

競技委員会は競技の条件を修正する権限を有し、すべての事柄について、この委員会の裁定は最終である。

(3) 競技の方法について

競技は1日18ホール、2日間合計36ホール・ストロークプレー競技とする。

(4) 団体戦の順位について

各種別とも、参加選手全員の36ホール合計スコアが最少となった都道府県を第1位とする。2位以下もそれに続くものとする。

(5) 個人戦の順位について

各種別とも、参加選手全員の36ホール合計スコアの少ない順に順位を決定する。

(6) タイについて

団体戦、個人戦ともに、同順位の場合は(1位がタイの場合も含む)その順位を共有し、次の順位を欠位とする。

(7) クラブと球の規格について

ア 適合ドライバーヘッドリスト(ローカルルールひな型G-1)を適用する。

イ 溝とパンチマークの仕様(ローカルルールひな型G-2)を適用する。

ウ 適合球リストの条件(ローカルルールひな型G-3)を適用する。

(8) ゴルフシューズについて

(ローカルルールひな型G-7)を適用する。

(9) 動力付き移動機器の使用について

ラウンド中、プレーヤーやキャディーはいかなる形態の動力付きの移動機器に乗車して移動してはならない。ただし、委員会が認めた場合や、事後承認した場合を除く。ストロークと距離の罰に基づいてプレーする、あるいはプレーしたプレーヤーは動力付きの移動機器に乗車して移動することが常に認められる。

そのプレーヤーはこのローカルルールの違反があった各ホールに対して一般の罰を受ける。この違反が、ホールとホールの間で起きた場合、罰は次のホールに適用する。

(10) キャディーについて

【成年男子】【女子】

プレーヤーはラウンド中に委員会によって指定された者以外をキャディーとして使ってはならない。この条件の違反の罰は、そうしたキャディーに支援してもらったその各ホールに対して一般の罰を受ける。違反がホールとホールの間で起きたり、ホールとホールの間まで続く場合、プレーヤーは次のホールで一般の罰を受ける。

【少年男子】

プレーヤーはラウンド中キャディーを使用してはならない。この条件の違反の罰は、キャディーに支援してもらったその各ホールに対して一般の罰を受ける。違反がホールとホールの間で起きたり、ホールとホールの間まで続く場合、プレーヤーは次のホールで一般の罰を受ける。

(11) 荒天時について

荒天時の場合の競技成立については、競技委員会が別に定める。

## 5 予選方法

(1) 都道府県大会

各都道府県ゴルフ競技団体は都道府県大会を実施し、ブロック大会及び本大会に出場する代表を決定する。また、試合記録を公益財団法人日本ゴルフ協会宛に報告すること。

(2) ブロック大会

ア 各ブロック大会の主管競技団体はブロック大会を実施し、本大会に出場する代表を決定し、直ちに試合記録及び参加者名簿を公益財団法人日本ゴルフ協会宛に報告すること。

イ ブロック大会区分及び代表チーム数は下記のとおりとする。

ブロック名	都 道 府 県 名	少年男子
北海道	北海道	1
東 北	青森、岩手、宮城、秋田、山形、福島	3
関 東	茨城、栃木、群馬、埼玉、千葉、東京、神奈川、山梨	5
北信越	新潟、長野、富山、石川、福井	3
東 海	静岡、愛知、三重、岐阜	2
近 畿	滋賀、京都、大阪、兵庫、奈良、和歌山	3
中 国	鳥取、島根、岡山、広島、山口	3
四 国	香川、徳島、愛媛、高知	2
九 州	福岡、佐賀、長崎、熊本、大分、宮崎、沖縄	5
開催県	鹿児島	1
計		28

## 6 参加資格、所属都道府県及び選手の年齢基準

総則5に定めるもののほか、次による。

- (1) 選手は、公益財団法人日本ゴルフ協会の競技者登録規程による登録競技者（アマチュア）であること。
- (2) 監督は、公益財団法人日本スポーツ協会公認スポーツ指導者制度に基づく、公認ゴルフコーチ1、または公認ゴルフ教師、公認ゴルフ上級教師のいずれかの資格を有する者であること。  
アマチュアは、公益財団法人日本ゴルフ協会の競技者登録規程による登録競技者であること。
- (3) 少年種別に参加できる選手には、2008年4月2日から2009年4月1日までの間に生まれた中学3年生を含むものとする。
- (4) 女子種別に参加できる選手は、中学3年生を含む2009年4月1日以前に生まれた者とする。
- (5) 競技委員会は競技中を含めいつでも、出場に相応しくないと判断した競技者の参加資格を取り消すことができる。

## 7 総合成績決定方法

男女総合成績（天皇杯得点）及び女子総合成績（皇后杯得点）は、競技得点と参加得点の合計とし、その得点の多い都道府県順に順位を決定する。ただし、同点の場合は、その順位を共有し、次の順位を欠位とする。

### (1) 競技得点

天皇杯対象種別	皇后杯対象種別	競 技 得 点
成年男子 女子 少年男子	女子	各種別とも1位24点、2位21点、3位18点、4位15点、5位12点、6位9点、7位6点、8位3点の競技得点を与える。 ただし、同順位の場合は、その順位を共有し、次の順位を欠位とする。なお、得点は次の順位のものに加え、当該都道府県で等分する。

### (2) 参加得点

大会（ブロック大会を含む）に参加した都道府県に10点を与える。ただし、ブロック大会で本大会の出場権を獲得しながら、本大会に参加しなかった場合は与えない。

## 8 表 彰

- (1) 男女総合成績及び女子総合成績第1位から第8位までの都道府県に、表彰状を授与する。
- (2) 男女総合成績第1位の都道府県に、大会会長トロフィーを授与する。
- (3) 各種別の第1位から第8位までに、賞状を授与する。
- (4) 各種別の個人成績第1位から第8位までに、賞状を授与する。

## 9 参加申込み方法

- (1) 所定の Web ページ（国民体育大会参加申込システム）へアクセスし、必要項目を入力の上、所属都道府県体育・スポーツ協会を通じて、2023年8月23日（水）までに申込み手続きを完了すること。締切期限は厳守のこと。
- (2) 締切期限以降は所定の Web ページ（国民体育大会参加申込システム）へアクセスできなくなるので、締切期限を厳守すること。

- (3) 参加申込み締切後の選手・監督の交代は、疾病、傷病等の特別な事情がない限り認めないものとし、特別な事情で選手を交代する場合は、下記宛に医師の診断書を添えて、所定の書式で届けなければならない。ただし、監督会議開催前までとし、各種別1名に限る。

提出先

- ア 〒104-0031 東京都中央区八丁堀二丁目24番2号 八丁堀第一生命ビルディング4階  
公益財団法人日本ゴルフ協会  
TEL 03-6275-2644 FAX 03-6275-2642
- イ 〒890-8577 鹿児島県鹿児島市鴨池新町10番1号  
燃ゆる感動かごしま国体・かごしま大会実行委員会事務局  
(鹿児島県国体・全国障害者スポーツ大会局競技式典課競技係)  
TEL 099-286-2855 FAX 099-286-5683

ウ 種別送付先

[成年男子・少年男子]

- 〒899-4394 鹿児島県霧島市国分中央三丁目45番1号  
燃ゆる感動かごしま国体・燃ゆる感動かごしま大会  
霧島市実行委員会事務局  
TEL 0995-55-1512 FAX 0995-64-0740

[女子]

- 〒899-5294 鹿児島県始良市加治木町本町253番地  
燃ゆる感動かごしま国体・かごしま大会始良市実行委員会事務局  
TEL・FAX 0995-62-2140 (直通)

なお、公益財団法人日本スポーツ協会に対しては、大会終了後、別途、所定の手続きにより参加申込み情報を修正すること。

## 10 参加上の注意

選手は各都道府県の統一ユニフォームを着用し、ユニフォームには必ず都道府県名を表示する。

## 11 その他

### (1) 組合せ抽選会

- 日時 2023年8月28日(月) 午後1時  
場所 公益財団法人日本ゴルフ協会 会議室  
〒104-0032 東京都中央区八丁堀二丁目24番2号 八丁堀第一生命ビルディング4階  
TEL 03-6275-2644 FAX 03-6275-2642

### (2) 競技委員長・副委員長打ち合わせ会議

- 日時 [全種別] 2023年9月19日(火) 午後3時  
場所 [成年男子・女子] 始良市文化会館加音ホール 会議室3  
〒899-5241 鹿児島県始良市加治木町木田5348番地185  
TEL 0995-62-6200 FAX 0995-62-6211  
[少年男子] 始良市文化会館加音ホール 会議室4  
〒899-5241 鹿児島県始良市加治木町木田5348番地185  
TEL 0995-62-6200 FAX 0995-62-6211



- (3) 監督・代表者会議  
 日時〔全種別〕 2023年9月19日(火) 午後4時  
 場所〔成年男子・女子〕 始良市文化会館加音ホール 大ホール  
 〒899-5241 鹿児島県始良市加治木町木田 5348 番地 185  
 TEL 0995-62-6200 FAX 0995-62-6211  
 〔少年男子〕 始良市文化会館加音ホール 会議室1・2  
 〒899-5241 鹿児島県始良市加治木町木田 5348 番地 185  
 TEL 0995-62-6200 FAX 0995-62-6211
- (4) 競技委員会  
 日時〔成年男子〕 2023年9月20日(水)・21日(木)・22日(金)  
 各日 午前6時  
 〔女子〕 2023年9月20日(水)・21日(木)・22日(金)  
 各日 午前6時  
 〔少年男子〕 2023年9月20日(水)・21日(木)・22日(金)  
 各日 午前7時  
 場所〔成年男子〕 霧島ゴルフクラブ  
 〒899-6603 鹿児島県霧島市牧園町高千穂 3311  
 TEL 0995-78-2324 FAX 0995-78-3133  
 〔女子〕 鹿児島高牧カントリークラブ  
 〒899-5307 鹿児島県始良市蒲生町久末 2489 番地 1  
 TEL 0995-52-1603 FAX 0995-52-0121  
 〔少年男子〕 溝辺カントリークラブ  
 〒899-6401 鹿児島県霧島市溝辺町有川 963 番地 11  
 TEL 0995-59-3711 FAX 0995-59-3961
- (5) 表彰式  
 日時〔全種別〕 2023年9月22日(金) 競技終了後  
 場所〔成年男子・総〕 霧島ゴルフクラブ  
 〒899-6603 鹿児島県霧島市牧園町高千穂 3311  
 TEL 0995-78-2324 FAX 0995-78-3133  
 〔女子〕 鹿児島高牧カントリークラブ  
 〒899-5307 鹿児島県始良市蒲生町久末 2489 番地 1  
 TEL 0995-52-1603 FAX 0995-52-0121  
 〔少年男子〕 溝辺カントリークラブ  
 〒899-6401 鹿児島県霧島市溝辺町有川 963 番地 11  
 TEL 0995-59-3711 FAX 0995-59-3961

# [37] トライアスロン競技

1 期 日 2023年10月8日(日)

2 会 場 天城町 天城町特設トライアスロン会場

## 3 種別及び参加人数

種 別	監 督	選 手	参加都道府県	小 計	合 計 (人)
成年男子	1	2	47	141	282
成年女子	1	2	47	141	

※ 選手、監督の兼任はできない。

## 4 競技上の規程及び方法

### (1) 競技規則

公益社団法人日本トライアスロン連合競技規則及び大会特別ルールを適用する。

### (2) 競技方法

ア 一選手が3種目(スイム1.5km・バイク42.8km・ラン10.7km)の競技を連続して行い、その合計タイムを競う。

イ 天候や競技環境が不十分な場合は、事前の計画に従って、デュアスロン(第1ラン・バイク・第2ラン)に変更する場合がある。さらに、3種目いずれか、または全ての距離を短縮もしくは中止する場合がある。なお、変更した場合は、開始時間を調整する。変更等については、競技会主催者が現場の状況に応じて取り決めることとする。

## 5 予選方法

各都道府県トライアスロン連合及び協会は、都道府県大会等の予選会を実施し、本大会代表を選考する。

## 6 参加資格、所属都道府県及び選手の年齢基準

総則5に定めるもののほか、次による。

選手は、都道府県大会等の実施以前に、2023年度の公益社団法人日本トライアスロン連合の会員登録の手続きを完了した者とする。

監督は、公益財団法人日本スポーツ協会公認スポーツ指導者制度に基づく、公認トライアスロンコーチ1の資格を有するものとする。

## 7 総合成績決定方法

男女総合成績(天皇杯得点)及び女子総合成績(皇后杯得点)は、競技得点と参加得点の合計とし、その得点の多い都道府県順に第1位から第8位を決定する。

ただし、同点の場合は、その順位を共有し、次の順位を欠位とする。

(1) 競技得点

天皇杯対象種別	皇后杯対象種別	競技得点
成年男子 成年女子	成年女子	各種別とも1位8点、2位7点、3位6点、4位5点、5位4点、6位3点、7位2点、8位1点の競技得点を与える。 ただし、同順位の場合は、その順位を共有し、次の順位を欠位とする。なお、得点は、次の順位のものに加え、当該都道府県で等分する。

(2) 参加得点

大会に参加した都道府県に10点を与える。

## 8 表彰

- (1) 男女総合成績及び女子総合成績の第1位から第8位までの都道府県に表彰状を授与する。  
ただし、各種別の競技得点が加算された都道府県を対象とする。
- (2) 男女総合成績第1位の都道府県に、大会会長トロフィーを授与する。
- (3) 各種別の第1位から第8位までの選手に、賞状を授与する。

## 9 参加申込み方法

総則8に定めるもののほか、次による。

- (1) 所定の Web ページ（国民体育大会参加申込システム）へアクセスし、必要事項を入力の上、所属都道府県体育・スポーツ協会を通じて、2023年8月23日（水）までに申込み手続きを完了すること。
- (2) 締切期限以降は所定の Web ページ（国民体育大会参加申込システム）へアクセスできなくなるので、締切期限を厳守すること。
- (3) 参加申込み締切後の選手変更は、疾病、傷害など特別な場合に限り認めるものとし、参加申込み時に登録した予備登録選手（各種別・男女各2名以内）との交代に限り認める。  
ただし、予備登録選手のうち現地来場が可能なのは男女各1名以内とする。その取り扱いについては次の通りとする。
- (4) 参加申込み締切後の監督変更は、特別な場合に限り認めるものとし、資格を満たしている者であれば交代を認める。その取り扱いについては次の通りとする。

ア 提出期限 2023年10月7日（土） 午前10時まで

イ 提出先

- (ア) 〒160-0013 東京都新宿区霞ヶ丘町4番2号 JAPAN SPORT OLYMPIC SQUARE 708  
公益社団法人 日本トライアスロン連合  
TEL 03-5786-0515 FAX 03-5786-0516
- (イ) 〒890-8577 鹿児島県鹿児島市鴨池新町10番1号  
燃ゆる感動かごしま国体・かごしま大会実行委員会事務局  
（鹿児島県国体・全国障害者スポーツ大会局競技式典課競技係）  
TEL 099-286-2855 FAX 099-286-5683
- (ウ) 〒891-7692 鹿児島県大島郡天城町平土野2691番1  
特別国民体育大会トライアスロン競技天城町実行委員会事務局  
TEL 0997-85-5149 FAX 0997-85-3110

なお、公益財団法人日本スポーツ協会に対しては、大会終了後、別途、所定の手続きにより参加申込み情報を修正すること。

## 10 参加上の注意

- (1) 参加者は、事前に充分トレーニングを積み余裕をもって完走できるように心がけること。
- (2) 競技前あるいは競技中体調が思わしくない場合は、健康と安全を重視して出場を控えるか競技の続行を断念すること。
- (3) 競技実施の可否及び競技会場並びに競技内容については、大会当日朝6時の大会実施検討会議にて検討し、競技会主催者により決定する。

## 11 棄権手続き

参加申込み締切後から競技までの間において、特別な事情で選手が競技会を棄権する場合の所定の届出については選手交代届と同じ様式を用いること。

## 12 その他

### (1) 公開練習（スイム試泳）

日 時 2023年10月7日（土） 午前10時45分～午前11時45分  
場 所 天城町特設トライアスロン会場

### (2) 競技者受付

日 時 2023年10月7日（土） 午後1時～2時45分  
場 所 天城町防災センター  
〒891-7611 鹿児島県大島郡天城町天城427番地  
TEL 0997-85-2199

※ 受付時にレースウェア、バイク、ヘルメット等競技用具のチェックを受けること。

### (3) 競技説明会

日 時 2023年10月7日（土） 午後3時～4時  
場 所 天城町防災センター  
〒891-7611 鹿児島県大島郡天城町天城427番地  
TEL 0997-85-2199

### (4) 競 技

日 時 2023年10月8日（日） 女子：午前9時～正午  
男子：午後0時30分～午後3時15分  
場 所 天城町特設トライアスロン会場

### (5) 表彰式

日 時 2023年10月8日（日） 午後4時30分  
場 所 天城町特設トライアスロン会場 にぎわい広場

(特別競技)



# 〔 1 〕 高等学校野球競技

- 1 期 日 (1) 硬 式 2023 年 10 月 8 日 (日) から 10 月 11 日 (水) まで (4 日間)  
(2) 軟 式 2023 年 10 月 8 日 (日) から 10 月 11 日 (水) まで (4 日間)

種 別	10 月 8 日 (日)	10 月 9 日 (月)	10 月 10 日 (火)	10 月 11 日 (水)
硬 式	1 回 戦	準 決 勝	休 養 日	決 勝
軟 式	1 回 戦	準 決 勝	休 養 日	決 勝

- 2 会 場 鹿 児 島 市 (硬 式) 平 和 リ ー ス 球 場 (鹿 児 島 県 立 鴨 池 野 球 場)  
出 水 市 (軟 式) ブ ル ー チ ッ プ ス タ ジ ア ム (出 水 市 総 合 運 動 公 園 野 球 場)

## 3 種別及び参加人員

種 別	責 任 教 師	監 督	選 手	参 加 都 道 府 県	小 計	合 計 (人)
硬 式	1	1	18	8	160	304
軟 式	1	1	16	8	144	

## 4 競技上の規程及び方法

- (1) 適用規則は、2023 年度公認野球規則、アマチュア野球内規並びに大会特別規則による。
- (2) 試合方法
- ア トーナメント方式とする。3 位決定戦は行わない。
  - イ 点差によるコールドゲーム (5 回終了以降 10 点差、7 回終了以降 7 点差) を採用する。
  - ウ 試合が 9 回終了時点で同点となった場合は、タイブレイク方式を採用する。
  - エ 継続試合を採用する。
- (3) 審判委員は、公益財団法人日本高等学校野球連盟が委嘱する。
- (4) 使用球
- ア 硬式は、2023 年度公認野球規則によって定められた規格を有するボールを使用する。
  - イ 軟式は、公益財団法人全日本軟式野球連盟の公認球 M 号球を使用する。
- (5) 競技服装
- 従来のユニフォームのマークのほか、その都道府県で定められた標識は、見やすいところであれば (チーム全員が同じ位置に付けること) どこでもさしつかえないが、なるべく右袖につけること。
- 背番号は、選手権大会で使用したものに準ずるものをつけてもよい。
- (6) 組合せ
- 公益財団法人日本高等学校野球連盟で各委員立会いの上、代理抽選によって決定する。

## 5 参加校の選出

- (1) 選出方法
- ア 硬 式
- 公益財団法人日本高等学校野球連盟が委嘱した選考委員会において、下記事項により決定することを原則とする。

- (ア) 第 105 回全国高等学校野球選手権記念大会準決勝に出場したチーム・・・4校
- (イ) 開催県代表チーム[(ア)に開催県が含まれない場合]・・・1校
- (ウ) その他・・・3校

(ウ)は、第 105 回全国高等学校野球選手権記念大会に出場したチームの中から、上記(ア)のチームの関係ブロック外から代表校を選出することを原則とする。ただし、開催県代表チームが準決勝に出場したときは、4校を選出する。

また、同一都道府県から準決勝に候補が2校進出した場合、選考委員会でいずれか1校を選出する。

#### イ 軟式

公益財団法人日本高等学校野球連盟が委嘱した選考委員会において、下記事項により決定することを原則とする。

- (ア) 第 68 回全国高等学校軟式野球選手権大会準決勝に出場したチーム・・・4校
- (イ) 開催県代表チーム[(ア)に開催県が含まれない場合]・・・1校
- (ウ) その他・・・3校

(ウ)は、第 68 回全国高等学校軟式野球選手権大会に出場したチームの中から、上記(ア)のチームの関係ブロック外から代表校を選出することを原則とする。ただし、開催県代表チームが準決勝に出場したとき、もしくは開催県代表チームがない場合は、4校を選出する。

(注) 上記に該当したチームでも、高等学校野球チームとして好ましくないもの、又は高等学校野球選手として好ましくない選手を有するチームは、出場を取り消し、補欠校を出場させる。ただし、参加申込み締切後は補欠校を選出せずに棄権扱いとする。

#### (2) 参加校の決定時期

ア 硬式 第 105 回全国高等学校野球選手権記念大会中に選考委員会を開いて決定する。

イ 軟式 第 68 回全国高等学校軟式野球選手権大会中に選考委員会を開いて決定する。

### 6 参加資格、所属都道府県及び選手の年齢基準

総則 5 及び公益財団法人日本高等学校野球連盟で定めた 2023 年度大会参加者資格規定（高等学校野球選手、部員のプロ野球団との関係についての規定及び国民体育大会参加者資格規定を含む）による。

ただし、2023 年度大会参加者資格規定第 5 条第 2 項又は第 7 項で認められた年齢超過選手は、総則 5-(3)の選手の年齢基準の制限にかかわらず、特例として出場することができる。

### 7 表彰

各種別の第 1 位から第 3 位までに、賞状を授与する。

### 8 参加申込み方法

総則 8 に定めるもののほか、次による。

- (1) 所定の Web ページ（国民体育大会参加申込システム）へアクセスし、必要項目を入力の上、所属都道府県体育・スポーツ協会を通じて、2023 年 9 月 7 日（木）までに申込み手続きを完了すること。締切期限までに提出しないチームは、出場を辞退したものとして取り扱う。
- (2) 締切期限以降は、所定の Web ページ（国民体育大会参加申込システム）へアクセスできなくなるので、締切期限を厳守すること。



- (3) 参加申込み締切後の選手の変更は、死亡、疾病、傷害、転校、秋季大会との日程重複等の特別な場合のみ認める。特別な事情で選手を変更する場合は、それを証明する書類を添付し、当該都道府県体育・スポーツ協会を通じて次のとおり行う。

ア 提出期日

- (ア) 硬式 2023年10月7日(土) (代表者会議開催前まで)  
(イ) 軟式 2023年10月7日(土) (代表者会議開催前まで)

イ 提出先

(ア) 全種別

〒550-0002 大阪府大阪市西区江戸堀一丁目22番25号 中沢佐伯記念野球会館内  
公益財団法人日本高等学校野球連盟

TEL 06-6443-4661 FAX 06-6443-1593

〒890-8577 鹿児島県鹿児島市鴨池新町10番1号

燃ゆる感動かごしま国体・かごしま大会実行委員会事務局

(鹿児島県国体・全国障害者スポーツ大会局競技式典課競技係)

TEL 099-286-2855 FAX 099-286-5683

(イ) 硬式

〒892-8677 鹿児島県鹿児島市山下町11番1号

燃ゆる感動かごしま国体・かごしま大会鹿児島市実行委員会事務局

(鹿児島市観光交流局国体推進部国体競技課競技第一係)

TEL 099-227-1937 FAX 099-808-0083

軟式

〒899-0208 鹿児島県出水市文化町23番地

燃ゆる感動かごしま国体出水市実行委員会事務局

(出水市商工観光部国体推進課国体推進係)

TEL 0996-63-4187 FAX 0996-63-4182

なお、公益財団法人日本スポーツ協会に対しては、大会終了後、別途、所定の手続きにより参加申込み情報を修正すること。

## 9 参加上の注意

- (1) 参加チームは、代表者会議当日までに必ず所定の宿舎に到着し、特別国民体育大会高等学校野球競技本部〔8の(3)イ(イ)の実行委員会事務局〕に連絡すること。

(2) その他の注意

ア 参加チームは、母校を出発してから帰校するまで一切他校と試合することはできない。

イ 各チームは、必ず1名の責任教師が引率者となり、大会期間中チーム及び選手の全ての行動に対して責任を負うものとする。

ウ 健康管理

(ア) 疾病又は試合中の負傷等により、主催者が試合出場を不相当と認めたときは、当該選手の試合出場を停止する。

(イ) その他健康管理上、試合をすることが不相当と主催者が認めたときは、その試合を停止する。

エ 参加チームは、公益財団法人日本高等学校野球連盟が定めた野球用具の使用制限に適合した野球用具を使用すること。

## 10 その他

### (1) 組合せ抽選会

日 時 2023年9月12日(火) 午後1時  
場 所 公益財団法人日本高等学校野球連盟  
〒550-0002 大阪府大阪市西区江戸堀一丁目22番25号  
中沢佐伯記念野球会館内  
TEL 06-6443-4661 FAX 06-6443-1593

### (2) 代表者会議

#### ア 硬 式

日 時 2023年10月7日(土) 午後5時  
場 所 鹿児島サンロイヤルホテル  
〒890-8581 鹿児島市与次郎一丁目8番10号  
TEL 099-253-2020 FAX 099-255-0186

#### イ 軟 式

日 時 2023年10月7日(土) 午後5時  
場 所 出水市役所 1階多目的ホール  
〒899-0292 鹿児島県出水市緑町1番3号  
TEL 0996-63-2111 FAX 0996-63-1331

### (3) 表彰式

#### ア 硬 式

##### (ア) 3位表彰

日 時 2023年10月9日(月) 準決勝終了後  
場 所 平和リース球場(鹿児島県立鴨池野球場)

##### (イ) 表彰式

日 時 2023年10月11日(水) 決勝終了後  
場 所 平和リース球場(鹿児島県立鴨池野球場)

#### イ 軟 式

##### (ア) 3位表彰

日 時 2023年10月9日(月) 準決勝終了後  
場 所 ブルーチップスタジアム(出水市総合運動公園野球場)

##### (イ) 表彰式

日 時 2023年10月11日(水) 決勝終了後  
場 所 ブルーチップスタジアム(出水市総合運動公園野球場)

(公開競技)



# 〔 1 〕 綱引競技

1 期 日 2023年8月19日（土）から8月20日（日）まで（2日間）

種 別	8月19日（土）	8月20日（日）
成年男子		予選リーグ／決勝トーナメント
成年女子		予選リーグ／決勝トーナメント
少年男子	予選リーグ／決勝トーナメント	
少年女子	予選リーグ／決勝トーナメント	
成年男女混合	予選リーグ／決勝トーナメント	

2 会 場 垂水市 垂水中央運動公園体育館

3 種別（種目）及び参加人員

種 別	種 目	監 督	選 手	チーム数	小 計	合計（人）
成年男子	600kg 以下	1	10	10	110	550
成年女子	500kg 以下	1	10	10	110	
少年男子	560kg 以下	1	10	10	110	
少年女子	480kg 以下	1	10	10	110	
成年男女混合	580kg 以下	1	10	10	110	

4 競技上の規程及び方法

(1) 競技種目

成年男子 600kg 以下、成年女子 500kg 以下、少年男子 560kg 以下、少年女子 480kg 以下、成年男女混合 580kg 以下のクラス体重により行われる。

(2) 競技規則

2023 年度公益社団法人日本綱引連盟競技規則による。

(3) 競技方法

予選リーグ及び決勝トーナメント方式とする。予選リーグ及び決勝トーナメント準々決勝、3 位決定戦は 1 セットマッチ、準決勝及び決勝は 3 セットマッチで実施する。

(4) 計量

成年男女混合、少年男女は当日計量とする。成年男女は前日計量または当日計量とする。成年男女混合に出場する選手で翌日の成年男女種別に参加する者は、大会前の計量をもって前日計量とする。

(5) チーム名

チーム名は、都道府県名のみとする。

5 予選方法

北海道・東北・関東・北信越・東海・近畿・中国・四国・九州の 9 ブロックから、各種目 1 チームの出場とする。ただし、開催県（鹿児島県）を含むブロックは、さらに各種目について 1 チームを出場させる。

## 6 参加資格及び選手の年齢基準

- (1) 成年種別に参加する者は、2005年4月1日以前に生まれた者とする。
- (2) 少年種別に参加する者は、2005年4月2日から2008年4月1日までに生まれた者とする。
- (3) 年齢を区分している種別へ参加する者の年齢計算は、2023年4月1日を基準とする。
- (4) 成年男女混合種別に参加するチームの編成は、選手男子女子各4名、交代選手男女各1名、監督1名とする。
- (5) 成年種別に参加する者及び全種別の監督は2023年度競技者登録を完了している者とする。なお、成年種別の監督については、選手が10人に満たない場合は選手を兼ねることができる。
- (6) 成年種別のチームには、公益財団法人日本スポーツ協会公認綱引競技コーチ1資格保有者が、必ず1名在籍していること。

## 7 表彰

各種目の第1位から第3位までに賞状を授与する。

## 8 参加申込み方法

出場するチームは、所定の「参加申込書」に必要項目を記入の上、2023年6月23日（金）までに下記宛に郵送又はメールで提出すること。

申込先	宛先	提出部数
公益社団法人 日本綱引連盟	〒160-0013 東京都新宿区霞ヶ丘町4番2号 JAPAN SPORT OLYMPIC SQUARE 408 TEL 03-5843-0457 Mail tugofwar@japan-sports.or.jp	1部

- (1) 2023年4月21日（金）より申込み受付を開始する。
- (2) 参加申し込み後の監督、選手の変更は、疾病、傷害、妊娠等の特別な場合に限り認めるものとし、診断書を提出する。その届出は代表者会議までとする。

## 9 参加料

- (1) 成年種別及び成年男女混合にエントリーするチームについては、1チーム20,000円とする。
- (2) 少年男女のチームについては、1チーム10,000円とする。
- (3) 参加料の振込は、各都道府県で取りまとめて2023年6月23日（金）までに下記の口座に振込みを完了すること。

振込先 (銀行名) ゆうちょ銀行 (支店名) 〇一九店 (口座) 当座 418507 記号番号でのお振り込みの場合：00160-0-41807 (名義) 公益社団法人日本綱引連盟
---

## 10 個人情報の取り扱いについて

参加申込書（同意書を含む）に記載された個人情報については、以下の特別国民体育大会「燃ゆる感動かごしま国体」に関する業務に使用する。また、申し込み時点で本人の同意が得られたものとする。

- (1) 燃ゆる感動かごしま国体参加意思及び参加人数の確認
- (2) 競技参加資格の確認（年齢、性別、所属、保護者の同意など）

- (3) 参加案内等の送付
- (4) 競技別プログラムの作成
- (5) 賞状等の筆耕
- (6) 競技の結果、映像、写真の記録業務への使用及び広報誌、インターネット等への掲載

## 11 その他

- (1) 組合せ抽選会は、公益社団法人日本綱引連盟の責任において実施する。
- (2) 代表者会議は、それぞれの種目が実施される当日に行う。
- (3) 参加者を対象とした傷害保険に加入する。

## 〔2〕ゲートボール競技

1 期 日 2023年9月23日(土)から9月24日(日)まで(2日間)

種 別	9月23日(土)	9月24日(日)
男 子	リ ー グ 戦	決 勝 ト ー ナ メ ン ト 戦
女 子	リ ー グ 戦	決 勝 ト ー ナ メ ン ト 戦

2 会 場 指宿市 指宿市営陸上競技場

3 種別及び参加人員

種 別	監 督	選 手	チ ー ム 数	小 計	合 計 (人)
男 子	1	8	16	144	288
女 子	1	8	16	144	

4 競技上の規程及び方法

(1) 競技規則

ア 競技は、公益財団法人日本ゲートボール連合公式ゲートボール競技規則による。

イ インサイドラインとアウトサイドラインの間隔は、50 cm～1 m とする。

(2) 試合の方法

ア 都道府県対抗形式により、種別ごとにリーグ戦、決勝トーナメント戦を行う。

(ア) リーグ戦

16 チームを4チームずつ4つのグループに分け、グループごとにリーグ戦を行い、順位を決定する。各グループの上位2チームが決勝トーナメント戦に進出する。

※ リーグ戦の順位決定方法は、次の順序による。

a 勝ち数

b 得失点差

c 対戦結果

d a～cにより決定しない場合は、抽選による。

(イ) 決勝トーナメント戦

各グループの上位2チームによりトーナメント戦を行い、順位を決定する。(3位決定戦を行う。)

イ 競技終了時に両チーム同点で、チームの総得点の内容で勝敗が決定しない場合には、公式ゲートボール競技規則第7条第2項2による。

5 予選方法

(1) 本大会実施要項に準じて、各地域ゲートボール協議会において予選大会を実施して、本大会に出場すべき代表チームを決定する。ただし、本大会に出場できる都道府県は、各種別上限1チームとする。



(2) 地域ゲートボール協議会区分及び代表チーム数は、次表のとおりとする。

地域協議会	加盟都道府県名	男子	女子
北海道	北海道	1	1
東北	青森・岩手・宮城・秋田・山形・福島	2	2
北信越	新潟・長野・富山・石川・福井	2	2
北関東	茨城・栃木・群馬・埼玉	1	1
南関東	千葉・東京・神奈川・山梨	2	2
東海	静岡・愛知・三重・岐阜	1	1
近畿	滋賀・京都・大阪・兵庫・奈良・和歌山	2	2
中国	鳥取・島根・岡山・広島・山口	1	1
四国	香川・徳島・愛媛・高知	1	1
九州	福岡・佐賀・長崎・熊本・大分・宮崎・沖縄	2	2
開催県	鹿児島	1	1
合計		16	16

## 6 参加資格、所属都道府県及びチーム編成

### (1) 参加資格

ア 公益財団法人日本ゲートボール連合加盟団体に登録された者で構成されたチームであること。また、チームには必ず監督を置くこと。

イ 選手は、中学生を含まない2008年4月1日以前に生まれた者とする。

ウ 監督は、種別を重複して参加することはできない。

エ 監督及び選手は、回数を同じくする大会において、異なる都道府県から参加することはできない。

オ 監督は、公益財団法人日本スポーツ協会公認スポーツ指導者制度に基づく、公認ゲートボールコーチ1の有資格者とする。

### (2) 所属都道府県

監督及び選手の所属都道府県は、「居住地を示す現住所」、「勤務地」、「学校所在地」のいずれかが属する都道府県から選択することができるが、選択した同一の都道府県ゲートボール団体に登録していなければならない。

ただし、地域ゲートボール協議会における予選大会に参加し、都道府県の代表として既に決定した後、やむを得ぬ理由により上記条件を満たさなくなった場合、公益財団法人日本ゲートボール連合が認めた時に限り、予選大会参加時の都道府県から参加することができる。

### (3) チーム編成

各都道府県の男子及び女子の代表チームは、単独、補強または選抜のいずれかの方法によりチームを編成する。また、チーム名は都道府県名とする。

## 7 表彰

(1) 各種別の第1位から第3位までの都道府県に、賞状を授与する。

(2) 参加者には、大会参加記念章を授与する。

## 8 参加申込み方法

- (1) 所定の「参加申込書」に必要項目を記入の上、所属する都道府県加盟団体代表者の承認を得て、2023年8月18日（金）までに下記宛にメール又は郵送で提出すること。

申 込 先	宛 先	提出部数
公益財団法人 日本ゲートボール連合	〒105-0001 東京都港区虎ノ門1丁目11-2 日本財団第二ビル7階 TEL 03-6206-7623 FAX 03-6206-7624 MAIL teamphoto@gateball.jp	1部

- (2) 参加申し込み後に変更が生じた場合は、所定の用紙に必要項目を記入の上、2023年9月1日（金）までに、上記申込先にメール又は郵送で提出すること。（必着）

## 9 参加負担金

- (1) 監督及び選手の参加負担金は1人当たり2,000円とする。  
(2) 参加負担金は、申込提出時に所属する都道府県加盟団体を通じて納入する。

## 10 参加上の注意

- (1) 服装  
ア 先発競技者及び交代して出場する競技者は、公益財団法人日本ゲートボール連合が用意した打順の番号表示を着用しなければならない。  
イ ユニフォームへの広告表示は認めない。  
(2) 監督及び選手は、各自の責任において健康管理に十分配慮の上参加すること。  
(3) 競技中に負傷等が発生した場合は、主催者にて応急処置を行うとともに、主催者が加入する傷害保険の補償範囲内にて対応するが、以降の責任は負わない。  
(4) 参加資格に違反等、その他不都合な行為があったときは、そのチームの出場を停止することもある。

## 11 個人情報の取り扱いについて

参加申込書（同意書を含む）に記載された個人情報については、以下の燃ゆる感動かごしま国体に関する業務に使用する。また、申込み時点で本人の同意が得られたこととする。

- (1) 燃ゆる感動かごしま国体参加意思及び参加人数の確認  
(2) 競技参加資格の確認（年齢、性別、所属、保護者の同意など）  
(3) 参加案内等の送付  
(4) 競技別プログラムの作成  
(5) 賞状等の筆耕  
(6) 競技の結果、映像、写真の記録業務への使用及び広報誌、インターネット等への掲載

## 12 その他

監督会議・組合せ抽選会

日 時 2023年9月22日（金） 午後2時

会 場 指宿総合体育館

〒891-0404 鹿児島県指宿市東方12000番地

TEL 0993-23-1014 FAX 0993-23-1004

## 〔 3 〕 武術太極拳競技

1 期 日 2023年9月23日(土)から9月24日(日)まで(2日間)

※ 実際のエントリー状況により、変更する場合があります

種 別	9月23日(土)	9月24日(日)
ペア24式太極拳(自選) (シニア男子・シニア女子)	47チーム(第3コート)	
総合太極拳(自選) (成年男子・成年女子)	男子47名(第1コート)	女子47名(第1コート)
自選長拳 (成年男子・成年女子)	女子47名(第2コート)	男子47名(第2コート)
ジュニア太極拳2 (少年男子・少年女子)		男子47名(第3コート) 女子47名(第3コート)
国際第一套路長拳 (少年男子・少年女子)	女子47名(第2コート)	男子47名(第2コート)

2 会 場 曾於市 曾於市末吉総合体育館

3 種別(種目)及び参加人員

種 別	種 目	監督	選手	参加都道府県	小 計		合計(人)
					監督	選手	
シニア男子 シニア女子	ペア24式太極拳 (自選)	1	2	47	47	94	517
成年男子	総合太極拳(自選)		1	47		47	
	自選長拳		1	47		47	
成年女子	総合太極拳(自選)		1	47		47	
	自選長拳		1	47		47	
少年男子	ジュニア太極拳2		1	47		47	
	国際第一套路長拳		1	47		47	
少年女子	ジュニア太極拳2		1	47		47	
	国際第一套路長拳		1	47		47	

4 競技上の規程及び方法

- (1) 競技は「国民体育大会公開競技<武術太極拳>競技ルール第7版」に基づいて実施する。
- (2) 審判員は公益社団法人日本武術太極拳連盟公認審判員で編成する。
- (3) シニアの部は同性同士のペアも出場可とする。
- (4) 各種目とも1回の演武で順位を決定する。
- (5) 各コートは1名・1組ずつ演武する。

5 予選方法

- (1) 都道府県は、本大会実施要項に準じて選抜大会・選抜会議を開催する。
- (2) 都道府県は選抜大会の成績等により代表選手を決定する。
- (3) 選抜大会の期日、会場、申込み方法等については都道府県連盟が決定する。

## 6 参加資格及び選手の年齢基準

総則5に定めるもののほか、次による。

- (1) 出場選手は、公益社団法人日本武術太極拳連盟加盟団体会員とする。①居住地、②勤務地、③ふるさと（シニア・成年の部のみ）、④学校の所在地（少年の部のみ）のいずれかが属する都道府県の選抜大会に出場できる。ただし、ペア種目の選手は、2人とも同じ所属都道府県から出場すること。  
※ 「ふるさと」は卒業小学校・卒業中学校・卒業高等学校のいずれかの所在地
- (2) 少年の部に参加できる選手は、2005年4月2日から2009年4月1日の期間に出生した者（14歳以上17歳以下）とし、2008年4月2日から2009年4月1日の期間に出生した中学3年生を含むものとする。
- (3) 成年の部に参加できる選手は、1983年4月2日から2005年4月1日の期間に出生した者（18歳以上39歳以下）とする。
- (4) シニアの部に参加できる選手は、1963年4月2日から1983年4月1日の期間に出生した者（40歳以上59歳以下）とする。
- (5) 監督は都道府県ごとに1名選任するものとし、選手は監督を兼任することができる。なお、監督、選手は日本国籍、あるいは日本永住の外国籍を有する者であること。

## 7 成績順位決定

「国民体育大会公開競技＜武術太極拳＞競技ルール第7版」に基づき、最終得点の最も高い者がその種目の第1位、その次の者が第2位、以下はこれにならう。

## 8 表彰

- (1) 各種目の成績により、入賞者に賞状を授与する。
- (2) 第1位～3位の入賞者に、公益社団法人日本武術太極拳連盟よりメダルを授与する。
- (3) ペア種目の入賞選手には、メダル、列記用賞状を2名それぞれに授与する。
- (4) 参加者全員に、大会参加記念章を授与する。
- (5) 各種目の入賞者数は、下表の通り出場人数に比例して定める。

出場選手数	入賞数	出場選手数	入賞数
4名以下	1位	20名以下	8位
10名以下	3位	21名以上	12位
14名以下	6位		

## 9 参加申込み方法

所定の「参加申込書」に必要事項を記入の上、所属する都道府県武術太極拳連盟を通じて、2023年5月12日（金）までに下記宛に持参又は郵送で提出すること。

申込先	宛先	提出部数
公益社団法人 日本武術太極拳連盟	〒132-0025 東京都江戸川区松江1-9-15 TEL 03-6231-4911 FAX 03-6231-4955	1部

## 10 参加負担金

- (1) 成年の部は、一人登録料 4,000 円（非課税）、出場料 4,000 円（税込）とし、少年の部は、一人登録料 4,000 円（非課税）、出場料 2,000 円（税込）とする。
- (2) ペア種目は二人合わせて登録料 8,000 円（非課税）、出場料 8,000 円（税込）とする。
- (3) 参加料の振込は、各都道府県武術太極拳連盟から下記へ振込むこと。  
銀行名 みずほ銀行 四谷支店 普通預金 1025478  
名義 公益社団法人 日本武術太極拳連盟
- (4) 大会開催前に中止が決まった場合については、各都道府県連盟を通して返金を行う。

## 11 参加上の注意

- (1) 参加者を対象とした傷害保険は、主催者において一括加入する。
- (2) 参加者は、各自の責任において健康管理に十分配慮の上、参加すること。
- (3) 競技実施中の傷害・疾病については、応急処置は行うが、それ以後の責任は負わない。
- (4) 参加者が 18 歳未満の場合は、保護者同伴又は保護者の同意を必要とする。
- (5) 会場までの移動は各自の責任において行うこと。
- (6) 大会参加にあたっての宿泊は、主催者において競技会場に近いホテルを用意する。宿泊についての詳細は申し込みのあった参加者宛に送付する。
- (7) 出場選手のユニフォームは制限・指定しない。

## 12 個人情報の取り扱いについて

参加申込書（同意書を含む）に記載された個人情報については、以下の燃ゆる感動かごしま国体公開競技に関する業務に使用する。また、申込み時点で本人の同意が得られたこととする。

- (1) 燃ゆる感動かごしま国体公開競技参加意思及び参加人数の確認
- (2) 参加資格の確認（年齢、性別、所属、保護者の同意など）
- (3) 参加案内等の送付
- (4) 競技別プログラムの作成
- (5) 賞状等の筆耕
- (6) 競技の結果、映像、写真の記録業務への使用及び広報誌、インターネット等への掲載

## 13 その他

### (1) 監督会議

日時 2023 年 9 月 22 日（金） 午後 4 時 00 分～午後 5 時 00 分  
場所 曾於市末吉総合センター 会議室  
〒899-8604 鹿児島県曾於市末吉町諏訪方 8127 番地  
TEL 0986-76-7100 FAX 0986-76-7102

※ 監督会議の場所については、今後変更の可能性有。

### (2) 選手公式練習

日時 2023 年 9 月 22 日（金） 午後 2 時 00 分～午後 5 時 00 分  
場所 末吉総合体育館 大競技場および武道館  
〒899-8604 鹿児島県曾於市末吉町諏訪方 8478 番地 1  
TEL 0986-76-1110

## [ 4 ] パワーリフティング競技

1 期 日 2023年9月22日(金)から9月24日(日)まで(3日間)

種 別	9月22日(金)	9月23日(土)	9月24日(日)
成年男子	59～66 kg級 決勝	74～83 級 決勝	93～120 kg超級 決勝
成年女子	全階級 決勝		

2 会 場 知名町 おきえらぶ文化ホール あしびの郷・ちな

3 種別及び参加人員

種 別	監 督	選 手	参加都道府県	小 計	合 計
成年男子		1～8	46	140	206
成年女子		1～3	20	20	
監督(共通)	1		46	46	

※各都道府県の成年男子及び成年女子の選手数は、ブロック大会の結果による。

※監督については、男子・女子種別共通として1名推薦すること。

4 競技上の規定及び方法

(1) 競技規則

公益社団法人日本パワーリフティング協会(以下「J P A」という)の競技規則による。

(2) 競技方法

ア 実施種目はスクワット、ベンチプレス、デッドリフトの3種目。各種目を3試技行い、トータル挙上重量で順位を決定する。

イ 成年男子の階級は次のとおりとし、階級ごとに決勝を行う。

階 級：59、66、74、83、93、105、120、120kg超級

ウ 成年女子の階級は、次のとおりとし、2つのクラスに分けて決勝を行い、それぞれを体重換算記録(IPFポイント)で順位を決定する。

階 級：47、52、57、63、69、76、84、84 kg超級

軽量級：47～57 kg級 重量級 63 kg級以上

(3) 服装

J P A競技規則のノーギアによる服装に準ずる。

5 予選方法

(1) 都道府県大会

ア 都道府県大会は、J P A加盟の各都道府県協会が主管して実施する。

イ ブロック大会の参加標準記録は設定しない。成年男子、成年女子ともに各階級3位までの選手がブロック大会に出場できる。ただし、開催県において公開競技特別枠の人数を充足しない場合、4位以下の選手からIPFポイントの大きい順に選出できる。男子は都道府県大会での出場階級を国体公開競技本大会に至るまで変更することはできない。女子は軽量級、重量級の範囲内で変更できる。

ウ 都道府県大会の結果成績は、大会終了後一週間以内にブロック長に提出すること。

## (2) ブロック大会

- ア 主管協会は、公開競技実施日及び締切日を考慮して、ブロック内の協会理事長と協議して開催期日、場所を決めること。
- イ 本大会への参加標準記録は設定しない。ブロック毎の選手選考に際しては、成年男子は階級毎に1位の選手の中から、IPFポイントの大きい選手から順に下記のブロック毎の枠数に達するまで選考するものとし、1位の選手で充足しない場合は、同様にして2位の選手から選考することができる。更に充足しない場合は3位以下の選手から順次同様にして選考することができる。成年女子は各階級の上位ではなく、IPFポイントの大きい選手から順に下記のブロック毎の枠数に達するまで選考するものとする。
- ウ 開催地の都道府県協会に所属する選手はブロック大会への参加を免除する。ただし、開催地の都道府県協会の判断で、所属選手はブロック大会に出場できることとし、当該選手がブロック大会で選考された場合は、都道府県大会に参加した選手であることを条件に、開催地枠の人数に当該選手を加えて参加を認める。
- エ ブロック大会の結果成績及びブロック代表選手の選考結果は、ブロック長が大会終了後1週間以内にJPA本部あてに提出すること。
- オ JPAのブロック区分は、「北海道・東北」であるが、国体公開競技においては、他の競技団体と同様に「北海道」を単一ブロックとして扱うものとし、当面、予選会と最終選考会を兼ねて実施することができる。
- カ ブロック大会の区分及びブロック毎の代表選手枠数は、次のとおりとする。

ブロック名	都道府県	監督	種別		合計
			成年男子	成年女子	
北海道	北海道	1	6	1	8
東北	青森、岩手、宮城、秋田、山形、福島	6	7	1	14
関東	栃木、群馬、埼玉、千葉、東京、神奈川、山梨、茨城	8	52	7	67
北信越	新潟、長野、富山、石川、福井	5	13	2	20
東海	静岡、愛知、三重、岐阜	4	20	2	26
近畿	滋賀、京都、大阪、兵庫、奈良、和歌山	6	18	2	26
中国	鳥取、島根、岡山、広島、山口	5	6	1	12
四国	香川、徳島、愛媛、高知	4	4	1	9
九州	福岡、佐賀、長崎、熊本、大分、宮崎、沖縄	6	8	1	15
開催県	鹿児島	1	6	2	9
合計		46	140	20	206

※ 九州ブロックは、熊本県に協会組織がないため、監督数は6名としている。

## 6 参加資格

### (1) 選手について

- ア 予選会（都道府県大会、ブロック大会）に参加し、選考された者であること。
- イ 原則として、大会開催年の4月1日現在、18歳以上で日本国籍を有するJPA登録選手とする。ただし、日本国籍を有していない者であっても、過去1年以上適法な資格に基づいて日本に滞在している18歳以上で、JPAに登録している者は参加できる。

ウ 選手の所属都道府県については、住民票によって証明される住所地において1年以上の居住をし、かつ、当該住所地の都道府県協会に選手登録していることを必要とする。学生は学生連盟に選手登録していることを必要とする。

なお、選手から希望があれば、勤務地の住所地を管轄する都道府県協会に登録することを選択できるものとする。この場合、勤務先の在籍証明書の提出を要する。ただし、異なる都道府県協会の重複登録は認めない。

上記の選手登録は、JPAのホームページからオンライン手続きにより行うものとし、交付されたIDナンバーを参加申込書に記載しなければならない。このIDナンバーの記載がない場合、本国体公開競技への参加は認められない。申込書を不受理とし返却する。

エ 健康対策について事前チェックを行うこと。

オ 事前にアンチ・ドーピングに関する講習会を受講した選手であること。ドーピング防止講習会を受講していない選手は、大会に参加することができない。大会に参加する選手は、参加申込時にドーピング防止講習会の受講証明書の控え（コピー）を提出すること。

講習会の受講証明書は有効期限内（2022年4月1日以降）であること。

なお、ドーピング防止講習会は、21日：19:00～、22日：19:00～、23日：19:00～より、大会会場にて開催予定。

カ 「摂取医薬品・サプリメント申告書」を提出すること。

参加申込書が提出されても記名捺印した「摂取医薬品・サプリメント申告書」の同時提出がない場合、本国体公開競技への参加は認められない。申込書を不受理とし返却する。

キ 都道府県体育協会等に加盟していない地方協会であっても、協会として組織活動をしていれば所属の登録選手は参加資格を有する。協会としての組織活動がない都道府県に住所地を置く選手は参加できない。

## (2) 監督について

ア 監督は都道府県ごとに1名選任するものとし、日本国籍を有する者であること。また、公益財団法人日本スポーツ協会公認パワーリフティングコーチ1（旧：パワーリフティング指導員）の資格を有する者とする。なお、選手は監督を兼任することができる。

イ 監督の所属都道府県については、大会開催年の4月1日現在、住民票によって証明される住所地において1年以上の居住をし、かつ、当該住所地の都道府県協会に役員として所属していることを必要とする。

ウ 監督はJADAの「日本アンチ・ドーピング規程」違反を理由として、資格停止の対象となっていないこと、また、ドーピングに関連して、刑事上有罪となっていないこと、日本パワーリフティング協会の「ドーピング防止規程」に基づく処分を受けていないこと、所属する団体、事業所等で職務上の処分を受けていないことを必要とする。

## 7 表彰

(1) 成年男子は階級別に第1位から第6位までに、成年女子は軽量級と重量級の2つのグループとし、それぞれIPFポイントの第1位から第6位までに賞状を授与する。

(2) 都道府県団体戦の第1位から第6位までに表彰状を授与する。

団体戦得点表（1団体、上位5人までが得点対象）

1位	2位	3位	4位	5位	6位	7位	8位	9位	10位以下
12点	9点	8点	7点	6点	5点	4点	3点	2点	1点

(3) 選手、監督、競技役員を含めて参加者全員に大会参加記念章を与える。



## 8 参加申込み方法

- (1) 参加申込みは、都道府県協会単位で2023年8月1日（水）までに行うこと。
- (2) 参加申込みには、公開競技事務局あてに次の書面を提出すること。
  - ア 参加選手全員の参加申込書（選手登録番号を記入）
  - イ 監督を含む選手団名簿
  - ウ ドーピング防止講習会の受講証明書
  - エ 摂取医薬品・サプリメント申告書
  - オ 監督の資格要件である公益財団法人日本スポーツ協会公認パワーリフティングコーチ1の資格の認定が確認できる書類の写し
  - カ 参加費の口座振込みを証明する書類の写し
- (3) 送付先は下記のとおりとする。

〒894-9213 鹿児島県大島郡知名町瀬利覚 2362 番地 鹿児島県パワーリフティング協会 公開競技事務局 宮當 和重 電話番号 0997-81-5151（おきえらぶ文化ホール）
--

- (4) 問合せ  
宮當 和重 携帯 090-8917-0598  
知名町教育委員会生涯学習課 電話 0997-81-5151  
E-mail : [china23@town.china.lg.jp](mailto:china23@town.china.lg.jp)
- (5) 送付された参加申込書、選手団名簿及び関連書類等は、公開競技事務局又はJPA本部から開催市町村実行委員会へ必要なものを送付する。
- (6) 参加申込み締め切り後の選手交代は認めない。

## 9 参加料

選手の参加料は一人10,000円とする。人数分を都道府県協会単位で取りまとめて、2023年7月5日（水）までに下記の口座に振込みを完了すること。

<振込先>	ゆうちょ銀行からのご送金の場合 ゆうちょ銀行【記号】17940 【番号】05162091 カゴシマケンパワーリフティングキョウカイ
	ゆうちょ銀行以外からお振込みの場合 ゆうちょ銀行【店名】七九八(ナナキユウハチ) 【店番】798 【預金種目】普通預金 【口座番号】0516209 カゴシマケンパワーリフティングキョウカイ

## 10 参加上の注意

- (1) 各都道府県の代表選手及び監督においては、着用するジャージや競技に際して使用するツリパン、Tシャツ等に所属の都道府県名を表示することを推奨する。
- (2) 競技会場では安全上の注意事項を厳守すること。詳細は別途通知する
- (3) 参加者に傷害保険をかけているため、大会期間中、万一会場で怪我をした場合は、公開競技事務局に申し出ること。
- (4) 申込階級と大会当日の検量体重が相違した場合は失格となる
- (5) 競技エリアには選手・セコンド及び運営協力者以外の立ち入りを禁止する

- (6) 使用機材：ラック ER、シャフト IVANKO
- (7) 事前検量用体重計は、大会会場にて金曜・土曜・日曜共に 16:00～18:00 の設置とする
- (8) 本大会への選手・役員としての参加に際し、開催期間中に発生した事故やトラブルに関して参加者本人が自らの責任において解決するものとし、大会主催者及び主管協会は一切の責任を負いません
- (9) 本大会開催中に収録した写真や映像は、会場内外の上映用スクリーン・印刷物・テレビ放送・インターネット配信等の各種媒体において使用される場合がある事を了承頂きます
- (10) 会場や競技中の写真、映像を、JPA 或いは主管協会が作成する各種の PR 用媒体で利用する場合がある事をあらかじめご了承下さい
- (11) 本大会では JPA のアカウントによるライブ中継を予定しております

## 11 個人情報の取り扱いについて

参加申込書（同意書を含む）に記載された個人情報については、以下の「燃ゆる感動かごしま国体」に関する業務に使用する。また、申込み時点で本人の同意が得られたこととする。

- (1) 燃ゆる感動かごしま国体参加意思及び参加人数の確認
- (2) 競技参加資格の確認（年齢、性別、所属、保護者の同意等）
- (3) 参加案内等の送付
- (4) 競技別プログラムの作成
- (5) 賞状等の筆耕
- (6) 競技の結果、映像、写真等の記録業務への使用及び広報誌、インターネット等への掲載

## 12 その他

- (1) 選手は参加に当たり、付属資料に示す健康対策に基づいて自己診断チェックを行うこと。
- (2) 大会当日の欠場報告は義務です（主管協会へ必ず連絡をする事）

鹿児島県パワーリフティング協会事務局長（宮當） TEL：0997-81-5151

## 〔5〕 グラウンド・ゴルフ競技

1 期 日 2023年9月23日（土）から9月24日（日）まで（2日間）

種 別	9月23日（土）	9月24日（日）
男女共通	（交歓大会） 第1ラウンド 第2ラウンド 第3ラウンド	（プレーオフ） （交流大会） 第1ラウンド

2 会 場 霧島市 霧島市丸岡公園緑地公園

3 種別及び参加人員

種 別	選 手	チ ーム数	合 計（人）
男女共通	12	48	576

4 競技上の規程及び方法

(1) プレー規則

公益社団法人日本グラウンド・ゴルフ協会ルールによる。

(2) 大会内容

ア 大会は、交歓大会（3ラウンド）と交流大会（1ラウンド）とする。

イ 交歓大会は、団体ゲーム（都道府県対抗）と個人ゲームを3ラウンドで同時に行い、それぞれの順位を決定する。

ウ 交流大会は個人ゲームとし、8ホール×1ラウンドで行う。

エ 組み合わせは公益社団法人日本グラウンド・ゴルフ協会が行う。

(3) プレー運営および順位の決定

（団体ゲーム）

ア 団体ゲームは都道府県対抗とし、男女各6名計12名で1チームとする。

イ プレー開始時において、12名がすべてプレー開始しなければ、オープン参加とし、団体ゲームの順位は失効する。

ウ 順位の決定にかかわる合計スコアは、1チーム12名のうち、上位10名の合計スコアにより決定する。

エ 最終集計時において規定ラウンド終了者が10名に満たない場合は、オープン参加とし、団体ゲームの順位は失効する。

（個人ゲーム）

個人ゲームは参加者をA・Bの2つのグループに分け、各グループ男女別上位3名の各6名でプレーオフを行い、順位を決定する。

5 予選方法

都道府県グラウンド・ゴルフ協会は、会員へ周知し、予選会を開催するなど、適切な方法で参加選手を決定するものとする。

## 6 参加資格、所属都道府県及び選手の年齢基準

- (1) 選手は、2008年4月1日までに生まれた者で、当該年度の公益社団法人日本グラウンド・ゴルフ協会登録会員とする。
- (2) 参加申込み時は、各都道府県、男女各6名の12名で構成することを原則とする。  
ただし、開催県のみ上記12名2チームの24名とする。
- (3) 各都道府県の選手12名のうち、1名の代表者を選定しなければならない。
- (4) 選手の変更は、大会1日目の受付時に「選手変更届」を提出することによってのみ変更できる。

## 7 表彰

- (1) 団体ゲーム（都道府県対抗） 第1位～第8位の都道府県に、賞状を授与する。
- (2) 個人ゲーム 男女別に第1位～第6位まで計12名に賞状を授与する。
- (3) ダイヤモンド賞 日本グラウンド・ゴルフ協会ダイヤモンド賞規程により授与する。
- (4) ホールインワン賞 各ホールでの達成者に認定証を授与する。

## 8 参加申込み方法

所定の「参加申込書」に必要事項を記入の上、2023年6月30日（金）までに下記宛に持参又は郵送で提出すること。

申込先	宛先	提出部数
公益社団法人 日本グラウンド・ゴルフ協会 事務局	〒160-0013 東京都新宿区霞ヶ丘町4番2号 JAPAN SPORT OLYMPIC SQUARE 703号 TEL 03-5843-1097 FAX 03-5843-1095	1部

参加申込みは都道府県協会を通じて、期日までに参加料を添えて申込む。

## 9 参加料

- (1) 参加料は一人3,000円とする。
- (2) 参加料の振込みは、各都道府県協会から下記へ振込むこと。  
銀行名 ゆうちょ銀行 記号・番号 00100-9-601601  
名義 日本グラウンド・ゴルフ協会事務局  
※ゆうちょ銀行以外の金融機関からの振込み先  
店名 〇一九店（ゼロイチキュー店） 店番 019  
口座番号 当座 0601601  
名義 日本グラウンド・ゴルフ協会事務局  
(ニホングラウンド ゴルフキョウカイジムキョク)
- (3) 参加申込み後の参加料の返金等には応じない。
- (4) 主催者の責によらない事由で大会が中止となった場合、参加料の返金を行わない。

## 10 参加上の注意

- (1) クラブ・ボールは、公益社団法人日本グラウンド・ゴルフ協会の認定用具とし、筆記用具・マーカー・雨具などは各自携帯する。

- (2) 公益社団法人日本グラウンド・ゴルフ協会会員証を携行すること。
- (3) 健康保険証を持参すること。
- (4) 健康管理は各自で行うこと。プレー中の事故は応急手当を行うが、その後の責任は保険の範囲とする。
- (5) 高校生以下又は 18 歳以下の者が参加する場合には、参加申込書に保護者同意書を添えて提出する。
- (6) 宿泊及び会場までの移動については各自で手配する。
- (7) 悪天候等、不測の事態の場合は大会の中止やプログラムを変更することがある。なお、荒天時には「公益社団法人日本グラウンド・ゴルフ協会荒天時対策指針」に基づき対応する。
- (8) 本要項以外で、大会運営上必要が生じた時は、主催者が決定する。

## 11 個人情報の取り扱いについて

参加申込書（同意書を含む。）に記載された個人情報については、以下の燃ゆる感動かごしま国体に関する業務に使用する。また、申込み時点で本人の同意が得られたこととする。

- (1) 燃ゆる感動かごしま国体参加意思及び参加人数の確認
- (2) 競技参加資格の確認（年齢、性別、所属、保護者の同意など）
- (3) 参加案内等の送付
- (4) 競技別プログラムの作成
- (5) 賞状等の筆耕
- (6) 競技の結果、映像、写真の記録業務への使用及び広報誌、インターネット等への掲載



(デモンストレーションスポーツ)





# 〔1〕ウォーキング

1 期 日 2023年5月27日(土) ※小雨決行

受 付 9時00分

開 始 式 9時30分

競技開始 10時00分

閉 会 式 18時30分

2 会 場 西之表市(西之表港)～中種子町(種子島中央体育館)～南種子町(宇宙センター)

## 3 種別及び参加人員

種 別	選 手	合 計(人)
ウォーキング	子ども・大人	70人

## 4 競技上の規程及び方法

- (1) 全行程は、1日目[5月27日(土)]に西之表市(西之表港)から中種子町(中央体育館)まで、2日目[5月28日(日)]に中種子町(中央体育館)から南種子町(宇宙センター)までの51.8kmとし、中種子町「親子ふれあいウォーク」として実施する。
- (2) 燃ゆる感動かごしま国体デモンストレーションスポーツは上記(1)のうち、1日目の5月27日(土)を対象区間として実施する。
- (3) 参加者は、休憩箇所においてスタンプを集め、スタンプラリーを完成させる。
- (4) 班編制を行い、各班に班長を配置する。歩行形態は自由とする。

## 5 予選方法

参加申込先着順とし、定員になり次第締め切る。

## 6 参加資格

- (1) 県内在住の小学生(2年生以上)・中学生及び高校生
- (2) 県内の学校に通う各学校生徒の保護者

## 7 表 彰

- (1) 参加者全員に大会参加記念章を授与する。
- (2) スタンプラリーを完成させたものには、賞状(完歩証)及び賞品を贈呈する。
- (3) 親子で参加し、完歩したものには、ファミリー賞として記念品を贈呈する。

## 8 参加申込み方法

- (1) 所定の「参加申込書(同意書を含む)」に必要項目を記入の上、2023年4月28日(金)までに下記宛に提出すること。(持参・郵送・FAX・メールいずれかの方法による)
- (2) 受付開始日を2023年4月3日(月)からとする。
- (3) 全行程のウォーキング参加を希望する者は、参加申込書に2日間参加として申込みこと。
- (4) 島外からの参加者は、競技開始及び終了時間等を十分に考慮した旅行日程で申込みこと。
- (5) 申込みに当たっての不明な点は「燃ゆる感動かごしま国体中種子町実行委員会事務局 TEL:0997-27-1111(内線262)」に問合せること。

申 込 先	宛 先	提出部数
中種子町教育委員会 社会教育課 (町内の学校は、各学校 教頭先生)	〒891-3692 鹿児島県熊毛郡中種子町野間 5186 番地 2 中種子町教育委員会 社会教育課 担当：山元 TEL 0997-27-1111 FAX 0997-27-3056 MAIL naka-syakyo@town.nakatane.kagoshima.jp	1 部

## 9 参加料

- (1) 参加料については、当日受付時に徴収する。(現金のみ)
  - ・ 1人1日あたりの参加費 500円
- (2) 当日のキャンセルについては、経費の関係上、持参又は振り込みにより参加料を請求する。  
[振込先] 種子屋久農業協同組合 中種子支所(普) 0002784  
名義：中種子町青少年健全育成助成事業実行委員会
- (3) 次に掲げる経費については、別途参加者個人負担とする。
  - ア 期間中における本人の責めに帰すべき疾病または事故による治療費・入院費等
  - イ その他個人の必要経費

## 10 参加上の注意

- (1) 傷害保険の加入については、主催者側で一括して加入する。
- (2) 長距離を歩くため、参加者は各自の責任において、健康管理に十分に留意すること。当日は、救護係を配置するが、各自、適切な体調管理に努めること。
- (3) 競技中に発生した疾病や傷害については、応急処置は行うが、その後の処置については各自の責任において行うこと。(緊急連絡先に連絡する。)
- (4) 当日は、軽快に運動できる服装、履き慣れた運動靴で参加すること。なお、帽子・雨具、着替え等(雨天決行のため)の準備をしておくこと。
- (5) 参加者は、健康保険証もしくはそのコピーを持参すること。
- (6) ゴール地点からスタート地点までの移動はマイクロバスで行う。
- (7) 所有物や貴重品については、競技中は事務局にて管理するが、競技時間外については、各自責任を持って管理すること。万が一、盗難・破損・紛失等があっても主催者は責任を負わない。
- (8) その他、参加者は主催者側で規定する事項を遵守すること。

## 11 個人情報の取り扱いについて

参加申込書(同意書を含む)に記載された個人情報については、以下の燃ゆる感動かごしま国体に関する業務に使用する。また、申込み時点で本人の同意が得られたこととする。

- (1) 燃ゆる感動かごしま国体参加意思及び参加人数の確認
- (2) 競技参加資格の確認(年齢、性別、所属、保護者の同意など)
- (3) 参加案内等の送付
- (4) 競技別プログラムの作成
- (5) 賞状等の筆耕
- (6) 競技の結果、映像、写真の記録業務への使用及び広報誌、インターネット等への掲載

## 12 その他

当日、荒天の場合は、実施の可否について、午前6時までには主催者が判断を行うこととし、中止の連絡は事務局から電話で直接連絡をする。(中種子町HPにも掲載予定)

## 〔2〕エアロビック

1 期 日	2023年5月5日（金・祝）
	受 付 9時00分
	開 会 式 9時30分
	競技開始 9時40分
	閉 会 式 12時25分

2 会 場 出水市 マルマエスポーツセンター出水（出水市総合体育館）

### 3 種別及び参加人員

種 別	参加者	チーム数	小計（人）	合計（人）
交流の部 ・スローエアロビック ・楽しくエアロビック	健康な方であればどなたでも 参加可能	—	200	400
チームの部（発表会）	20人以内でチームを構成（小 学生以上）	10	200	

### 4 競技上の規程及び方法

#### (1) 交流の部

ア スローエアロビック・楽しくエアロビック

- ・ スローエアロビックは、ゆっくりのリズムで『スローエアロビック』を楽しむ。
- ・ 楽しくエアロビックは、参加者全員で『エアロビック』を楽しむ。
- ・ どちらともリーダーの指示に合わせて楽しむ。

イ 体力、レベルを問わず、初心者から上級者まで楽しめる時間である。

#### (2) チームの部

ア チーム編成は、自由とする。

イ 演技は、主としてエアロビックとし、他のダンス・体操等の要素を取り入れて構成してもよい。

ウ 演技時間は、入退場を含めて3分30秒以内で構成すること。

エ 採点については、チーム構成、スキル、パフォーマンス、プレゼンテーション、衣装等、総合的に評価する。

オ チーム代表者は、使用音源を指定期日までに提出すること。なお、使用音源についてはCDのみとし、著作権に十分留意すること。

### 5 選考方法

参加申込は先着順とし、定員になり次第締め切る。

### 6 参加資格

(1) 参加者は、原則として鹿児島県に在住、在勤、在学している者とする。

(2) 高校生以下又は18歳未満の者が参加する場合は保護者の同意を必要とする。

## 7 表彰

- (1) チームの部は、全てのチームに日本エアロビック連盟から賞状を授与する。
- (2) 参加者全員に大会参加記念章を授与する。

## 8 参加申込み方法

所定の「参加申込書」及び「参加同意書」(18歳未満の者のみ)に必要な項目を記入の上、チームの部は2023年3月31日(金)までに、交流の部は2023年4月21日(金)までに下記宛に郵送またはFAXで提出すること。

申込先	宛先	提出部数
燃ゆる感動かごしま国体 出水市実行委員会 (出水市国体推進課)	〒899-0208 鹿児島県出水市文化町23番地 出水市実行委員会事務局(担当:古城) TEL 0996-63-4187 FAX 0996-63-4182	1部

- (1) 2023年3月1日(水)から受付を開始する。
- (2) 郵送の場合、チームの部は2023年3月31日(金)消印まで有効とする。また、交流の部は2023年4月21日(金)消印まで有効とする。
- (3) 参加申込書提出後の変更や不参加については、速やかに上記申込先に届け出ること。
- (4) 競技に関する問合せ先 鹿児島県エアロビック連盟(国体デモスポ担当)  
TEL/FAX 099-296-7321

## 9 参加料

- (1) チームの部の参加料は3,000円とする。交流の部は無料とする。
- (2) 参加料納入については、鹿児島県エアロビック連盟から受付確認の連絡があつてから、以下の指定口座へ一週間以内に振り込むこと。

なお、参加料納入後に不参加の場合は、参加料の返金はしない。

[振込先]

銀行・支店名 鹿児島銀行 鴨池支店  
口座番号 普通 3426387  
口座名義 鹿児島県エアロビック連盟

## 10 参加上の注意

- (1) 傷害保険については、主催者が一括加入する。
- (2) 参加者は、各自の責任において健康管理に十分配慮の上参加すること。
- (3) 競技実施中に発生した傷害、疾病等については、主催者側で応急処置を行うが、その後の責任は負わないものとする。
- (4) 参加者は、健康保険証もしくはそのコピーを持参すること。
- (5) 参加者は、運動のできる服装、体育館シューズ、タオル及び飲料水等を持参すること。
- (6) 参加者は、会場まで各自で移動すること。
- (7) 所持品等の管理については、各自の責任において管理すること。競技会場内での盗難、紛失破損等について、主催者側は一切の責任を負わない。
- (8) 会場の使用等については、会場スタッフや係員の指示に従うこと。
- (9) その他、参加者は主催者側で規定する事項を遵守すること。

## 11 個人情報の取り扱いについて

参加申込書（同意書を含む）に記載された個人情報については、以下の燃ゆる感動かごしま国体に関する業務に使用する。また、申込み時点で本人の同意が得られたこととする。

- (1) 燃ゆる感動かごしま国体参加意思及び参加人数の確認
- (2) 競技参加資格の確認（年齢、性別、所属、保護者の同意など）
- (3) 参加案内等の送付
- (4) 競技別プログラムの作成
- (5) 賞状等の筆耕
- (6) 競技の結果、映像、写真の記録業務への使用及び広報誌、インターネット等への掲載

## 12 その他

- (1) チームの部の演技順は主催者で決定し、燃ゆる感動かごしま国体出水市実行委員会ホームページで発表する。
- (2) 荒天時は、主催者側が当日午前6時まで中止を判断する。その場合、主催者側が各チームの代表者へ電話連絡をする。他に、出水市実行委員会の公式ホームページにて各自で確認すること。

# 〔3〕遠 泳

1 期 日	2023年7月17日（月・祝）
受 付	8時00分～8時20分
開 始 式	8時30分
競技開始	10時20分
閉 会 式	13時00分

## 2 会 場

- (1) 開始式：風テラスあくね（阿久根市民交流センター）
- (2) コース：阿久根大島から五色ヶ浜まで（約3km）
- (3) 閉会式：阿久根市青年の家 敷地内

## 3 種別及び参加人員

種 別	選 手（人）	合 計（人）
個人（小学3年生以上、性別不問）	70	70

## 4 競技上の規程及び方法

- (1) 競技方法について
  - ア 本大会はレースではなく、参加者全員の完泳を目的とする。
  - イ 2列の隊列に並び、隣同士でバディを組み、隊列を崩さず泳ぐこととする。
  - ウ 隊列は、主催者において割り当てを行う。
  - エ 泳法は、平泳ぎとする。
  - オ 泳ぐ方向及びペース等は、主催者からの指示に従うこととする。
- (2) 輸送について

参加者及び応援者は、所定の場所から、主催者が用意した交通手段にて移動する。

  - ア 参加者  
輸送場所：開始式会場（風テラスあくね）～阿久根大島渡船場～阿久根大島  
輸送方法：バス及びフェリー
  - イ 応援者  
輸送場所：開始式会場（風テラスあくね）～阿久根市青年の家  
輸送方法：バス
  - ウ 参加者及び応援者（閉会式後）  
輸送場所：阿久根市青年の家～開始式会場（風テラスあくね）  
輸送方法：バス

## 5 選考方法

参加申込先着順とし、定員になり次第締め切る。

## 6 参加資格

鹿児島県内に在住している小学3年生以上で、健康かつ3km程度を完泳できる泳力を保持する者

## 7 表彰

参加者全員に大会参加記念章を授与する。

## 8 参加申込み方法

所定の「参加申込書」及び「誓約書」に必要項目を記入の上、2023年6月2日（金）までに下記宛に持参又は郵送で提出すること。

申込先	宛先	提出部数
燃ゆる感動かごしま国体 阿久根市実行委員会 (阿久根市スポーツ推進課内)	〒899-1611 鹿児島県阿久根市赤瀬川 2486 番地 1 TEL 0996-73-4649	1部

- (1) 2023年5月11日（木）から受付を開始する。
- (2) 申込書提出後、変更や不参加については、速やかに事務局へ届け出ること。

## 9 参加料

- (1) 参加負担金は、1人1,000円（保険料を含む。）とし、当日受付にて支払うこと。
- (2) 納入された参加負担金は、返金しない。

## 10 参加上の注意

- (1) 参加者に対する傷害保険については、主催者にて一括で加入する。
- (2) 参加者は、あらかじめ医師の健康診断を受ける等、各自の責任において健康管理に十分に配慮の上参加すること。
- (3) 競技中の疾病、傷害については主催者側で応急処置は行うが、その後の処理については各自の責任において行うこと。
- (4) 泳ぐ服装は、水着、ゴーグル、主催者が配布するスイムキャップを着用すること。
- (5) 泳力が明らかに伴わない場合や泳いでいる最中に体調が悪くなった場合、強制的に救助艇に乗せることがあるので、その場合は、指示に従うこと。
- (6) 参加者は、健康保険証若しくはそのコピーを持参すること。
- (7) 所有物や貴重品については、各自で責任を持って管理すること。万が一、盗難、破損及び紛失があっても主催者は一切責任を負わない。
- (8) 大会参加においては、参加者がお互いに気持ちよく参加できるように、ルールやマナーの遵守に努めること。また、ゴミは必ず持ち帰ること。
- (9) 海で泳ぐことに慣れておくために、試泳を行っておくこと。
- (10) その他、参加者は主催者側で規定する事項を遵守すること。

## 11 個人情報の取り扱いについて

参加申込書（誓約書を含む）に記載された個人情報については、以下の燃ゆる感動かごしま国体に関する業務に使用する。また、申込み時点で本人の同意が得られたこととする。

- (1) 燃ゆる感動かごしま国体参加意思及び参加人数の確認
- (2) 競技参加資格の確認（年齢、性別、所属、保護者の同意など）
- (3) 参加案内等の送付
- (4) 競技別プログラムの作成
- (5) 賞状等の筆耕
- (6) 競技の結果、映像、写真の記録業務への使用及び広報誌、インターネット等への掲載

## 12 その他

- (1) 荒天の場合又は晴天であっても海の状態が実施が難しいと判断される場合は、湾内遠泳もしくは中止とする。競技実施の判断については、当日、午前6時までに主催者が判断することとし、湾内遠泳もしくは中止の場合は、参加申込書に記載された連絡先に連絡を行う。
- (2) このほか、要項に定めのない事項については、必要に応じて実行委員会で協議し定める。



## 〔4〕お手玉

1 期 日	2023年5月28日(日)	
	受 付	9時00分
	開 会 式	9時30分
	団体競技開始	10時10分
	昼 食	12時00分
	演舞開始	13時00分
	個人競技開始	14時00分
	演舞総踊り	15時20分
	閉 会 式	15時40分

2 会 場 鹿児島市 かがしま県民交流センター 西棟2階 大ホール

### 3 種目及び参加定員

個人競技		団体競技		
競技種目・競技順	参加定員	競技順	競技種目	参加定員
① 両手3個ゆり	200人 以内	1番手	両手2個ゆり 30秒	20チーム以内(1チーム5～7人<補欠含む>)、最大140人とする。
② ジャグリング		2番手	両手2個ゆり 60秒	
③ 片手2個ゆり		3番手	片手2個ゆり 30秒	
④ 両手2個ゆり		4番手	ジャグリング 60秒	
		5番手	両手3個ゆり 60秒	

### 4 競技規程及び方法

- (1) 「日本のお手玉の会競技規則」を基にした鹿児島方式を採用する。
- (2) 個人競技の両手2個ゆりは初心者又は75歳以上のみ参加できる。
- (3) 団体競技は3つの決勝トーナメントに分けて、優勝3チーム、第2位3チーム、第3位3チームを決定する。

### 5 選考方法

申込方法は申込順とし、定員を超えた場合は抽選とする。

### 6 参加資格等

- (1) 会員以外の一般参加者は、原則、鹿児島県内に居住する者
- (2) 鹿児島お手玉の会の会員
- (3) (1)のうち、高校生以下の参加者は、保護者の同意を必要とする。

## 7 表 彰

- (1) 団体競技は、各決勝トーナメントの優勝、第2位、第3位に賞状を授与する。及び、優勝チームにカップ、第2位チーム、第3位チームに楯を授与する。
- (2) 個人競技は、種目ごとの優勝者のみ楯、賞状を、第2位、第3位に賞状を授与する。
- (3) 参加者全員に、大会参加記念章を授与する。

## 8 参加申込み方法

- (1) 所定の「参加申込書」に必要事項を記入の上、2022年12月21日（水）から2023年1月30日（月）までに、下記宛にFAX・郵送・メールで提出する。

申 込 先	宛 先	部 数
鹿児島お手玉の会 山本清洋	〒899-5412 鹿児島県始良市三拾町1355番地3 TEL 0995-65-8630 FAX 0995-65-8630 Mail kyamamoto@po3.synapse.ne.jp	1部

- (2) 参加申込み提出後の変更は、速やかに上記申込み先まで届けること。
- (3) 高校生以下の参加者は、保護者の同意書を提出すること。

## 9 参加費

- (1) ①鹿児島お手玉の会会員 500円  
②会員以外の一般参加者 500円  
③高校生以下の参加者 100円
- (2) ①、②、③の参加費は当日受付にて徴収する。

## 10 参加上の注意

- (1) 参加者は、原則として開会式に参加すること。
- (2) 傷害保険の加入については、鹿児島市実行委員会が一括加入する。（傷害保険代は参加費に含まれる。）
- (3) 参加者は、各自の責任において健康管理に十分配慮の上参加すること。
- (4) 競技中の傷害、疾病については、主管団体で応急処置は行うが、その後の処置については各自の責任において行うこと。
- (5) 参加者は、健康保険証もしくはそのコピーを持参すること。
- (6) 所持品の管理は各自で責任を持って管理すること。競技中の盗難、紛失等の責任について、主催者側では一切責任を負わない。
- (7) 会場の使用、昼食その他必要事項については、競技会スタッフの指示に従うこと。
- (8) 飲食その他のごみは、本人が必ず持ち帰ること。
- (9) 競技中は、競技に適した動きやすい靴を必ず使用すること。
- (10) 最寄り駅・施設等からのシャトルバスは運行しない。会場までの移動は各自で行うこと。
- (11) その他、参加者は主催者側の規定する事項を遵守すること。
- (12) 駐車場はかごしま県民交流センターの地下駐車場が利用できる。（参加者は終日無料）

## 11 個人情報の取り扱いについて

参加申込書（同意書含む）に記載された個人情報については、以下の燃ゆる感動かごしま国体に関する業務に使用する。また、申込み時点で本人の同意が得られたこととする。

- (1) 燃ゆる感動かごしま国体参加意思及び参加人数の確認
- (2) 参加資格の確認（年齢、性別、所属、保護者の同意など）
- (3) 参加案内等の送付
- (4) 競技別プログラムの作成
- (5) 賞状等の筆耕
- (6) 競技の結果、映像、写真の記録業務への使用及び広報誌、インターネット等への掲載

## 12 その他

- (1) 大会当日に使用のお手玉（形：座布団型・俵型のいずれかで重さが40g±5g）は原則として、参加者各自が持参し、重さは自己申告とする。貸し出し用のお手玉は本部に用意する。
- (2) 団体競技及び個人競技の頭乗せのお手玉は大会本部が用意する。
- (3) 雨天時、荒天時の場合、かごしま県民交流センターが開館している限り競技は実施する。やむを得ず競技を中止する場合は、燃ゆる感動かごしま国体・かごしま大会鹿児島市実行委員会ホームページへの掲載を行う。

## 〔5〕サーフィン

1 期 日	2023年7月9日(日)
	受 付 8時30分
	開 始 式 9時00分
	競技開始 9時10分
	閉 会 式 12時00分(予定)

2 会 場 南種子町 竹崎海岸

3 募集人員 30人

### 4 選考方法

参加申込先着順とし、定員になり次第締め切る。

### 5 参加資格

- (1) 鹿児島県内に居住する者
- (2) 上記の他、南種子町サーフィン連盟が認めた者

### 6 参加申込み方法

所定の「参加申込書」に必要項目を記入の上、2023年6月9日(金)までに下記宛に持参、郵送、FAXまたはメールで提出すること。

※ 高校生以下及び18歳未満の者が参加する場合には、同意書を添付すること。

申 込 先	宛 先	提出部数
南種子町サーフィン連盟 高田 健剛	〒891-3701 鹿児島県熊毛郡南種子町中之上 2853 番地 5 高田 健剛 TEL 090-1085-4548 MAIL taiiku1@town.minamitane.lg.jp	1部

2023年5月18日(木)から受付を開始する。ただし、期間中は、土・日・祝日を除き、時間については、午前8時30分から午後5時15分とする。

### 7 参加料

無料とする。

### 8 参加上の注意

- (1) 傷害保険は、主催者側で一括加入する。
- (2) 参加者は、各自の責任において健康管理に十分配慮し、出場の判断は選手自身とする。
- (3) サーフィン教室中の事故・障害・疾病については、主催者側で応急処置を行うが、その後の責任は負わない。

- (4) 参加者は、健康保険証もしくはそのコピーを持参すること。
- (5) ゴミの持ちかえりとビーチクリーン（海岸清掃）に協力すること。
- (6) 所有物や貴重品については、各自で責任を持って管理すること。万が一、盗難や破損、紛失があっても主催者は、一切責任をとらない。
- (7) その他、参加者は主催者側で規定する事項やマナーを遵守すること。

## 9 個人情報の取り扱いについて

参加申込書（同意書を含む）に記載された個人情報については、以下の燃ゆる感動かごしま国体に関する業務に使用する。また、申込み時点で本人の同意が得られたこととする。

- (1) 燃ゆる感動かごしま国体参加意思及び参加人数の確認
- (2) サーフィン教室参加資格の確認（年齢、性別、所属、保護者の同意など）
- (3) 参加案内等の送付
- (4) 競技別プログラムの作成
- (5) サーフィン教室中の映像、写真の記録業務への使用及び広報誌、インターネット等への掲載

## 10 その他

- (1) 原則として雨天決行とするが、台風などやむを得ず中止する場合の態度決定は、大会前日の13時に行い、南種子町ホームページ（<http://www.town.minamitane.kagoshima.jp/>）へ掲載する。
- (2) 荒天等の事情により大会を中止した場合は、プログラム及び大会参加記念章の発送をもって大会開催に代える。

## [6] サイクリング

- 1 期 日 2023年5月21日(日) ※ 小雨決行  
受 付 午前8時00分～午前8時25分  
開 会 式 午前8時30分  
出 発 午前9時00分  
(1) 【南さつま海道サイクリングコース】(93km)  
(2) 【さつますんくじらサイクリングコース】(57km)  
※ 南さつま海道サイクリングコース出発後、さつますんくじらサイクリングコースを出発する。  
※ 競技終了後は各自解散とする。

- 2 会 場 南さつま市 南さつま市内全域  
開会式・出発地点 加世田運動公園

### 3 種別及び参加人員

種 別	定 員
【南さつま海道サイクリングコース】(93km)	100人
【さつますんくじらサイクリングコース】(57km)	250人

### 4 競技上の規程及び方法

- (1) コースは公道上を走行するため、道路交通法、交通マナーを守り、参加者自身の責任で安全を確保すること。
- (2) この大会はレースではなくサイクリング大会なので、事故のないよう安全第一で走行するとともに体調管理に万全を期すこと。
- (3) 右折、左折、止まれの手信号については、安全運転に支障がある場合を除き、原則行うこと。
- (4) 先導車を追い抜く行為は禁止とする。
- (5) 一時停止場所、赤信号では確実に停止すること。
- (6) 交差点等を右折するときには、二段階右折を徹底すること。
- (7) 左側を一列で走行することを厳守し、併進走行、交通事故を誘発するような危険な走行、他の参加者の交通の迷惑となるスピード走行を厳禁とする。
- (8) 南さつま海道サイクリングコースでは制限時間を設けショートカットを行うため、スタッフの指示に従うこと。

### 5 選考方法

参加申込み先着順とし、定員になり次第締め切る。

### 6 参加資格

- (1) 【南さつま海道サイクリングコース】(93km) 中学生以上
  - (2) 【さつますんくじらサイクリングコース】(57km) 小学生以上
- ※ 鹿児島県内に居住しているもののほか、主催者が認めるもの。  
※ 18歳未満の参加者は保護者の承諾、中学生以下の参加者は成人引率者の伴走を条件とする。

- ※ 南さつま海道サイクリングコースはアップダウンの激しいコースを走行するため、過去類似のコースを完走したことのある方をはじめ、日常から本レベル（距離約 100km、獲得標高 1400m 程度）のコースを走行している方の参加を推奨する。
- ※ 本要項等に記載された事項、交通マナーを遵守するとともに、自転車の部品交換、修理等を、原則として自身もしくはコースに参加・同行する保護者等の責任で行うなど、自己の責任においてサイクリングができること。
- ※ 別に定める「新型コロナウイルス感染症対策に関する注意事項（重要）」に記載の参加制限に該当しないものであること。

## 7 表彰

参加者全員に大会記念章を授与する。なお、完走証は完走者のみに授与する。

## 8 参加申込み方法

2023年3月6日(月)から2023年4月9日(日)までに、受付代行サイト「MinamiSatsuma ENTRY」(URL:<https://ms-entry.com>) から申し込むこと。

- ※ 未成年者の参加については保護者の同意を得て申し込むこと。
- ※ 振込手数料等は参加者負担となる。

## 9 参加料（傷害保険料等含む）

- (1) 【南さつま海道サイクリングコース】(93km) 4,000円
- (2) 【さつますんくじらサイクリングコース】(57km) 3,000円

## 10 参加上の注意

### 【新型コロナウイルス感染症対策に関すること】

- (1) 新型コロナウイルス感染症拡大防止対策のため、別に定める「新型コロナウイルス感染症対策に関する注意事項（重要）」に基づき実施する。参加資格の制限に関することや大会運営上の変更点についても記載しているので、必ず確認し、承諾したうえで申し込むこと。

### 【携行品】

- (1) 配布するゼッケンを必ず着用すること。
- (2) 自転車用ヘルメットを必ず着用すること。
- (3) 安全基準を満たし十分に整備された自転車に、ライト・ベル・反射板を装着すること。
- (4) 工具、予備チューブ等を持参することをお勧めする。
- (5) 参加者の自転車とヘルメットは、できる限り参加者自身のものを持参すること。レンタル希望の場合には、別途以下へ申し込むこと。（有料。数に限りがあるため、先着順とする。）

レンタル申込先：サイクルシティ南さつま推進協議会産業振興部会

TEL：0993-76-1608（受付時間 平日 8：30～17：15 ※土日祝日を除く）

- (6) 自転車、ヘルメット、ウェア、その他所持品の破損または盗難等については、主催者は一切責任を負わない。

### 【保険】

- (1) 一日傷害保険（通院日額 1,500円、入院日額 3,000円、後遺障害・死亡 300万円）に主催者側で一括して加入するが、その限度外での対応は行わない。対人・対物の賠償責任が補償される自転車保険等に必ず加入のうえ参加すること。

- (2) 健康保険証の写しを必ず持参すること。
- (3) 競技中に発生した疾病や傷害については、応急処置は行うが、その後の処置については各自の責任において行うこと。

#### 【休憩所】

- (1) 各コース上に休憩所を設け、軽食・飲み物等を準備する。ただし、完走するために必要な量をすべて提供するものではないため、各自でも補給食を持参することをお勧めする。

#### 【返金の対応】

- (1) 予め以下の点について了承のうえ申し込むこと。
  - ・ 事務局に納入後の参加料の返金は一切行わない。
  - ・ 天候等の関係で中止となった場合も、準備経費等が発生しているため原則として返金を行わない。
  - ・ ただし、新型コロナウイルス感染症拡大等により大会中止を決定した場合には、別に定める「新型コロナウイルス感染症対策に関する注意事項（重要）」に記載する方法により対応する。

## 11 個人情報の取り扱いについて

参加申込時に記載された個人情報については、以下の燃ゆる感動かごしま国体に関する業務に使用する。また、申込み時点で本人の同意が得られたこととする。

- (1) 燃ゆる感動かごしま国体参加意思及び参加人数の確認
- (2) 競技参加資格の確認（年齢、性別、所属、保護者の同意など）
- (3) 参加案内等の送付
- (4) 競技別プログラムの作成
- (5) 競技の結果、映像、写真の記録業務への使用及び広報誌、インターネット等への掲載

あわせて、本大会で取得した個人情報は主に大会運営の目的のために使用するが、それ以外にも大会主催者等が関連するイベントの情報発信のために利用することがある。また、大会参加中に撮影された肖像を印刷物・放送・ウェブサイト等に掲載・放送することがあるため、予め了承の上申し込むこと。

## 12 その他

- (1) 申込者には、大会前に当日の受付方法等の詳細を連絡する。
- (2) 天候等による中止の決定は、台風などの予め「開催が無理である」と判断できる場合を除き、当日の午前6時に行う。
- (3) 開催の有無は、Facebook ページ (<https://www.facebook.com/tourdeminamisatsuma/>) に掲載するので、各自確認すること。なお、電話での問い合わせには対応しない。
- (4) 新型コロナウイルス感染症にかかる開催判断については、別に定める「新型コロナウイルス感染症対策に関する注意事項（重要）」を参照すること。
- (5) 天候や道路状況により、やむを得ずコースの変更または短縮する場合がある。

#### 問合せ先

サイクルシティ南さつま推進協議会産業振興部会  
(南さつま市役所産業おこし部観光交流課内)  
〒897-8501 鹿児島県南さつま市加世田川畑 2648 番地  
TEL : 0993 (53) 2111 (内線 2505)  
FAX : 0993 (53) 5465



# 〔 7 〕 3 B 体操

1 期 日 2023 年 5 月 14 日（日）  
受 付 12 時 30 分  
競技開始 13 時 00 分  
終 了 15 時 30 分

2 会 場 いちき串木野市 いちき串木野市総合体育館

## 3 種別及び参加人員

種 別	選 手	合 計（人）
会員の部	200	250 人
交流（一般）の部	50	

## 4 競技上の規程及び方法

- (1) 会員の部〔一般会員、ジュニア、親子、障がいのある方、指導者〕  
3 B 体操の発表をする。
- (2) 交流（一般）の部  
3 B 体操を体験する。

## 5 選考方法

会員の部、交流（一般）の部ともに先着順とし、定員になり次第締め切る。

## 6 参加資格

- (1) 会員の部
  - ア 公益社団法人日本 3 B 体操協会登録会員で、県内に居住、通勤、在学している大会参加を希望する者
  - イ 公益社団法人日本 3 B 体操協会鹿児島県支部が参加を認める者
- (2) 交流（一般）の部
  - ア 鹿児島県内に居住または在勤、在学している者
  - イ 年齢性別は問わない。指導者やスタッフの動きを見て、同じ動作ができる者。介助が必要な場合は、保護者又は介助者等の付き添いを必要とする。
  - ウ 小学生以下の参加者は、保護者同伴とする。

## 7 表 彰

参加者全員に大会参加記念章を授与する。

## 8 参加申込み方法

所定の「参加申込書」に必要項目を記入の上、2023 年 4 月 30 日（日）までに下記宛に持参、郵送、FAX、メールで提出すること。

申 込 先	宛 先	提出部数
公益社団法人 日本3B体操協会 鹿児島県支部 新元育美	〒890-0053 鹿児島市中央町7-3-709 (お問い合わせ) TEL 090-7445-8969 FAX 099-252-6469 Mail s.nimoto@outlook.jp	1部

- (1) 所定の「参加申込書」及び「参加同意書」（18歳未満の者が参加する場合。ただし保護者同伴は除く。）
- (2) 申込期間は、2023年3月1日（水）から2023年4月30日（日）までとする。

## 9 参加料

- (1) 会員の部
  - ア 参加負担金1人500円、親子1組500円とする。
  - イ 参加負担金は、申込時に指導者へ現金により納入し、各教室及び各グループで取りまとめの上、公益社団法人日本3B体操協会鹿児島県支部へ持参すること。
  - ウ 参加負担金納入後に不参加の場合は、その返金はしないものとする。
- (2) 交流（一般）の部  
無料とする。

## 10 参加上の注意

- (1) 参加者は、各自の責任において健康管理に十分配慮の上参加すること。
- (2) 傷害保険は、主催者が大会参加者を対象に一括加入する。
- (3) 演技実施中に発生した傷害・疾病などについては、主催者で応急処置を行うが、その後の責任は負わない。
- (4) 参加者は、必ず健康保険証もしくはその写しを持参すること。
- (5) 参加者は、軽快に運動できる服装で参加すること。また、上履き、タオル、水筒等を各自で持参すること。
- (6) 所有物や貴重品については、各自で責任を持って管理すること。万が一、盗難や破損、紛失があっても主催者は、一切責任をとらない。
- (7) その他、参加者は主催者側で規定する事項を遵守すること。

## 11 個人情報の取り扱いについて

参加申込書（同意書を含む）に記載された個人情報については、以下の燃ゆる感動かごしま国体に関する業務に使用する。また、申込み時点で本人の同意が得られたこととする。

- (1) 燃ゆる感動かごしま国体参加意思及び参加人数の確認
- (2) 競技参加資格の確認（年齢、性別、所属、保護者の同意など）
- (3) 参加案内（来賓への案内状）等の送付
- (4) 競技別プログラムの作成
- (5) 競技の結果、映像、写真の記録業務への使用及び広報誌、インターネット等への掲載

## 12 その他

- (1) 演技順は主催者にて取り決める。
- (2) 荒天時の大会開催については、当日午前6時までに公益社団法人日本3B体操協会鹿児島県支部が判断し、会員の部参加者については、指導者から電話で連絡する。また、燃ゆる感動かごしま国体・かごしま大会いちき串木野市実行委員会ホームページにも掲載する。

## 〔8〕 史跡巡りウォーキング

- 1 期 日 2023年5月20日(土) ※小雨決行  
受 付 午前8時30分  
開 会 式 午前9時00分  
ス タ ー ト 午前9時30分  
終 了 正午頃(競技終了後自由解散)

- 2 会 場 東串良町 唐仁古墳群周辺  
(鹿児島県肝属郡東串良町新川西地内)  
受付会場 東串良町円山公園管理センター  
(鹿児島県肝属郡東串良町川東 4989 番地 6)

### 3 種別及び参加人数

種 別	参加人数
円山公園管理センター前から唐仁古墳群までの折り返しコース (7.8km)	100人

### 4 競技上の注意

- (1) 歩行形態は、自由歩行とし、コース上に役員を配置し歩行誘導を行う。
- (2) 参加者は確認のためゼッケンを着用し、順位や歩行時間は競わず、参加者の自己ペースで完歩してもらう。
- (3) 参加者に通過チェック欄を設けたコース地図を交付し、チェックポイントでチェックをする。

### 5 選考方法

参加申し込み順とし、定員になり次第締め切る。

### 6 参加資格

- (1) 鹿児島県内に居住又は、在勤、在学している者とする。
- (2) 18歳未満の者が参加する場合は、保護者の同意を必要とする。
- (3) 小学生以下の者が参加する場合は、保護者又は引率者の参加を必要とする。
- (4) 介助が必要な方が参加する場合は、介助者同伴参加を必要とする。

### 7 表 彰

- (1) 完歩者に、完歩賞を授与する。
- (2) 参加者全員に、大会参加記念章及び参加賞を授与する。

### 8 参加申込み方法

所定の「参加申込書兼同意書」(18歳未満の者が参加する場合のみ保護者署名押印)に必要事項を記入の上、2023年1月6日(金)から2023年2月28日(火)までに東串良町役場3階教育委員会、東串良町総合体育館 いずれかに持参、郵送、又はFAXで提出すること。

申 込 先	宛 先	提出部数
東串良町教育委員会	〒893-1693 鹿児島県肝属郡東串良町川西 1543 番地 TEL 0994-63-3134 FAX 0994-63-0036	1 部
東串良町総合体育館	〒893-1614 鹿児島県肝属郡東串良町新川西 1850 番地 TEL 0994-63-9888 FAX 0994-63-9882	

## 9 参加費

無料とする。(但し、当該集合場所までの旅費は自己負担)

## 10 参加上の注意

- (1) 参加者は、各自の責任において、熱中症予防等健康管理に十分に留意の上参加する。
- (2) 競技中に発生したケガや傷害については応急処置のみ主催者側で行い、主催者が一括加入する保険の指定範囲で対処する。それ以外は自己責任において参加する。
- (3) 参加者は、各自健康保険証を持参すること。(コピー可)
- (4) 当日は、軽快に歩くことのできる服装で参加すること。なお、雨具・水等の準備は各自で行うこと。
- (5) 所持品等は、各自の責任において管理すること。会場内での盗難、紛失、破損等について、主催者側は一切の責任を負わない。
- (6) ウォーキングのマナーや心得を遵守し、会場周辺を含めた自然環境の保護に努め、ごみ等は各自持ち帰ること。
- (7) その他、参加者は主催者側の指示に従うこと。

## 11 個人情報の取り扱いについて

参加申込書に記載された個人情報については、下記事業のためにのみ利用する。また、申し込み時点で本人の同意が得られたものとする。

- (1) 燃ゆる感動かごしま国体参加意思及び参加人数の確認
- (2) 参加資格の確認(年齢、所属、保護者の同意、同伴介護者名)
- (3) 参加案内等の送付
- (4) 競技別プログラムの作成
- (5) 競技の結果、映像、写真の記録業務への使用及び広報誌、インターネット等への掲載

## 12 その他

- (1) 当日、荒天の場合は、競技実施の可否について、午前7時までに主催者が判断を行うこととする。なお、中止の場合は町のホームページに掲示し、参加者自らが確認できるものとする。
- (2) この要項に定めのない事項は、必要に応じて教育委員会が別に定めるものとする。

## 〔9〕 史跡巡りウォーキング

1 期 日	2023年8月27日(日)	※雨天中止
	受付(サザンクロスセンター前広場)	8時30分
	開始式	9時00分
	競技開始	9時30分
	閉会式	11時50分

2 会 場 与論町 与論城跡周辺コース

### 3 種別及び参加人員

種 別		参加人数	合 計(人)
1.6 kmコース	所要時間約2時間の健脚コース	30	30

### 4 競技上の規程及び方法

- (1) 歩行形態は集団歩行とする。
- (2) 一括スタートとし、コース上及び集団内に役員を配置、役員は歩行誘導等を行う。
- (3) 順位や歩行時間は競わず、参加者の自己ペースを原則に完歩する。
- (4) 最終歩行係員のゴール到着で競技終了とする。

### 5 選考方法

参加申込みの先着順とし、定員になり次第締め切る。

### 6 参加資格

- (1) 小学生以上で、与論島内に居住している者
- (2) 標高97m、距離約1.6 km、所要時間約2時間のコースである。舗装されていない岩場、アップダウンが多いコースであるため健脚な者。

### 7 表彰

- (1) 完歩者には完歩証を授与する。

### 8 参加申込み方法

- (1) 所定の「参加申込書」に必要事項を記入の上、2023年7月31日(金)までに下記宛に持参・郵送・メール・FAXいずれかの方法で提出すること。

申 込 先	宛 先	提出部数
与論町教育委員会	〒891-9301 鹿児島県大島郡与論町茶花1418-1 TEL 0997-97-2441 FAX 0997-97-4196 Mail: sgakusyu@yoron.jp	1部

- (2) 2023年7月1日(水)から受付を開始する。
- (3) 参加申込書提出後の変更や不参加については、速やかに上記申込先に届け出ること。
- (4) 参加申込書については、上記申込先に問合せること。

## 9 参加負担金

なし

## 10 参加上の注意

- (1) 主催者は、大会参加者対象の傷害保険に一括加入する。
- (2) 参加者は、各自の責任において健康管理に十分配慮の上参加すること。
- (3) 競技中の参加者に、傷害・事故等が発生した場合、主催者は、応急処置及び保険に加入している範囲で対処し、その他の責任を負わない。
- (4) 参加者は、健康保険証もしくはそのコピーを持参すること。
- (5) 軽快に歩くことのできる服装で参加し、雨具、水筒、害虫（蜂・蚊・ダニ）防護品、かゆみ止め、薬品等は各自で準備しておくこと。
- (6) 参加者は、当日受付で渡す名札（参加者確認証）を必ず着用すること。
- (7) 参加者は、原則として開・閉会行事に出席すること。
- (8) 所持品等の管理については各自の責任とし、大会会場での盗難、紛失破損等について主催者は一切責任を負わない。
- (9) 水分補給のための飲料は各自で用意すること。
- (10) ウォーキングに共通するマナーや心得及び主催者が定めたその他の規約を遵守し、会場周辺を含めて自然環境の保護に努め、ごみ等は各自で持ち帰ること。
- (11) その他、参加者は主催者側で規定する事項を遵守すること。

## 11 個人情報の取り扱いについて

参加申込書（誓約書を含む）に記載された個人情報については、以下の燃ゆる感動かごしま国体に関する業務に使用する。また、申込み時点で本人の同意が得られたこととする。

- (1) 燃ゆる感動かごしま国体参加意思及び参加人数の確認
- (2) 参加資格の確認（年齢、性別、所属、保護者の同意など）
- (3) 参加案内等の送付
- (4) 競技別プログラムの作成
- (5) 賞状等の筆耕
- (6) 競技の結果、映像、写真の記録業務への使用及び広報誌、インターネット等への掲載

## 12 その他

荒天の場合の競技実施の可否について、前日午後5時までに主催者が判断を行うこととする。参加者は各自で会場地事務局に問合せること。（町HPにも実施の可否については掲載予定）

# [10] ジャズ体操

1 期 日	2023年6月4日(日)			
	受 付	9時10分～	9時40分	
	開 始 式	9時45分～	9時55分	
	競 技 開 始	10時00分～	11時30分	Iの部
	デモンストレーション	11時45分～	12時30分	
	休 憩	12時30分～	12時55分	
	競 技	13時00分～	14時30分	IIの部
	閉 会 式	14時45分～	15時00分	

2 会 場 霧島市 国分海浜公園体育館

## 3 種別及び参加人員

種 別	合 計 (人)
ジャズ体操	100

参加種別について、Iの部のみ、IIの部のみ、終日参加を可能とする。ただし参加料は一律とする。

## 4 競技上の規程及び方法

体力・レベルを問わず、初心者から高齢者まで音楽に合わせて身体を動かし、仲間と楽しみながらグループレッスン方式でジャズ体操を行う。

## 5 選考方法

参加申込先着順とし、定員になり次第締め切る。

## 6 参加資格

- (1) 鹿児島県内に居住または在勤、在学している者
- (2) 上記の他、全日本ジャズ体操協会が認めた者
- (3) 老若男女、経験は問わない。
- (4) 小学生以下は保護者同伴とする。

## 7 表 彰

参加者全員に大会参加記念章を授与する。

## 8 参加申込み方法

所定の「参加申込書」に必要項目を記入の上、2023年3月24日(金)までに下記宛に持参、郵送、FAX、電子メールいずれかの方法にて提出すること。

申 込 先	宛 先	提出部数
全日本ジャズ体操協会 鹿児島県本部 会長 畠中 和子	〒892-0824 鹿児島市堀江町1-17 K&K 2B TEL 090-2509-0659 FAX 099-281-7055 Mail domani3587@gmail.com	1部

- (1) 2023年2月13日(月)から受付を開始する。
- (2) 中高生の参加については、参加申込みと同時に保護者の同意書も提出すること。

## 9 参加料

- (1) 1,000円
- (2) 参加料は申込時に現金を持参するか、申込書提出後1週間以内に下記口座に納入すること。  
なお、納入にかかる手数料は参加者の負担とする。  
銀行名：ゆうちょ銀行  
記号：17890 番号：14875911  
振込名義：ハタナカ カズコ
- (3) 締め切り日2023年3月24日(金)以降は、整理の都合上、返金しない。

## 10 参加上の注意

- (1) 参加者に対する傷害保険については、主催者にて一括で加入する。
- (2) 参加者は、各自の責任において、健康管理に十分に配慮の上参加すること。
- (3) 競技中に発生した疾病や傷害については、応急処置は行うが、その後の処置については各自の責任において行うこと。
- (4) 参加者は、健康保険証もしくはそのコピーを持参すること。
- (5) 当日は、軽快に運動できる服装と室内シューズで参加すること。なお、タオル、水筒、昼食等の準備をしておくこと。
- (6) 競技実施中の写真・映像などの撮影は全日本ジャズ体操協会のみとする。
- (7) 所有物や貴重品については、各自で責任を持って管理すること。万が一、盗難や破損、紛失があっても主催者は、一切責任をとらない。
- (8) 参加者は主催者側で規定する事項を遵守すること。

## 11 個人情報の取り扱いについて

参加申込書(同意書を含む)に記載された個人情報については、以下の燃ゆる感動かごしま国体に関する業務に使用する。また、申込み時点で本人の同意が得られたこととする。

- (1) 燃ゆる感動かごしま国体参加意思及び参加人数の確認
- (2) 競技参加資格の確認(年齢、性別、所属、保護者の同意など)
- (3) 参加案内等の送付
- (4) 競技別プログラムの作成
- (5) 競技の結果、映像、写真の記録業務への使用及び広報誌、インターネット等への掲載

## 12 その他

- (1) 台風や荒天時の開催有無については、霧島市ホームページに掲示する。
- (2) 荒天等の事情により大会を中止した場合、プログラム及び大会参加記念章の発送をもって大会開催に代える。
- (3) この要項に定めのない事項は、必要に応じて主催者が協議して定める。



# [11] 少年サッカー

1 期 日	2023年8月5日(土) ※ 小雨決行
受 付	8時00分
開 始 式	9時00分
競 技 開 始	9時30分
閉 会 式	15時00分

2 会 場 宇検村 宇検村野球場

## 3 種別及び参加人員

種 別	選 手	チ ーム 数	合 計 (人)
U-12	12	6	72
U-10	12	6	72

## 4 競技上の規程及び方法

- (1) 選手登録人数は、12人以内とする。
- (2) チームに1人以上の帯同審判をつけること。
- (3) シューズの金属製ポイントは認めない。
- (4) レガース等保護具は必ず着用すること。
- (5) 競技規則は、2023年JFA8人制サッカー競技規則及び監督会申し合わせ事項による。
  - ア 試合球は4号球を使用する。
  - イ 予選リンク戦と順位決定戦を行う。
  - ウ 試合時間は15分-5分(ハーフ)-15分とする。
  - エ 順位決定戦進出は次の順にて決定する。
    - (ア) 勝ち点 勝=3 引き分け=1 負=0
    - (イ) 得失点差 総得点-総失点
    - (ウ) 総得点
    - (エ) 直接対決
    - (オ) 抽選
  - オ 順位決定戦において同点の場合は、3人によるPK戦を行う。
  - カ 選手の交代は、フリー交代制とする。

## 5 選考方法

- (1) 参加申込み先着順とし、定員になり次第締め切る。
- (2) 組合せ抽選は、主催者にて行う。

## 6 参加資格

- (1) 鹿児島県に居住または在学している者で構成されたチーム
- (2) 健康であり、かつ親権者の同意のあった者
- (3) スポーツ保険に加入している者

## 7 表 彰

- (1) 各カテゴリーの1位～3位まで賞状を授与する。
- (2) 参加者全員に大会参加記念章を授与する。

## 8 参加申込み方法

所定の「参加申込書」に必要項目を記入の上、2023年7月3日（月）から7月14日（金）までに郵送又はメール送信すること。

申 込 先	宛 先	提出部数
宇検マテリアサッカー スポーツ少年団	〒894-3106 鹿児島県大島郡大和村大棚 196-2 代表 森田 裕三 TEL 090-7924-0008 Mail : yuzou-88@keh.biglobe.ne.jp	1部

## 9 参加料

1チーム3,000円 当日受付へ持参すること。

## 10 参加上の注意

- (1) 参加者は、各自の責任において、健康管理に十分に配慮の上、参加すること。
- (2) 競技中に発生した疾病や傷害については、応急処置は行うが、その後の処置については各自の責任において行うこと。
- (3) 参加者は、健康保険証もしくはそのコピーを持参すること。
- (4) 会場及び駐車場においてのトラブル・事故等に関して主催者は一切責任を負わないので、各自で十分に注意すること。
- (5) 選手送迎用の車は村総合体育館付近の駐車場を利用すること。道路への迷惑駐車は厳禁とする。
- (6) ゴミ（弁当・空き缶等）はチームで責任をもって持ち帰ること。
- (7) 所有物や貴重品については、各自で責任を持って管理すること。万が一、盗難や破損、紛失があっても主催者は、一切責任をとらない。
- (8) その他、参加者は主催者側で規定する事項を遵守すること。

## 11 個人情報の取り扱いについて

参加申込書（同意書を含む）に記載された個人情報については、以下の燃ゆる感動かごしま国体に関する業務に使用する。また、申込み時点で本人の同意が得られたこととする。

- (1) 燃ゆる感動かごしま国体参加意思及び参加人数の確認
- (2) 競技参加資格の確認（年齢、性別、所属、保護者の同意など）
- (3) 参加案内等の送付
- (4) 競技別プログラムの作成
- (5) 賞状等の筆耕
- (6) 競技の結果、映像、写真の記録業務への使用及び広報誌、インターネット等への掲載

## 12 その他

- (1) 試合開始5分前には、本部前に選手は集合すること。
- (2) 監督若しくは責任者は、勝負を意識しながらも、登録選手全員が同じ時間ピッチに立てるよう努めること。
- (3) 監督会議は、本部前にて8時30分より行う。
- (4) 台風等、荒天時の場合は中止の可能性もあるので、申込み先 森田まで前日の17時迄に連絡すること。

## 〔12〕 少年相撲

1 期 日	2023年8月19日(土)	※雨天決行
	受 付	8時00分～8時30分
	監督会議	8時30分～
	開始式	9時00分～
	競技開始	9時20分～
	閉会式	14時00分～14時30分

2 会 場 瀬戸内町 瀬戸内町大湊緑地公園相撲場

### 3 種別及び参加人員

種 別	選 手	チーム数	合 計 (人)
少年相撲(団体戦)	36	12	36
少年相撲(個人戦)	56	—	56

### 4 競技上の規定及び方法並びにチーム編成

- (1) (公益財団法人)日本相撲連盟競技規定及び審判規程及び審判規定補足による。
- (2) 団体戦
  - ア 団体戦は出場申込チーム数によって試合方法を決める。対戦組合せはプログラム作成上主催者で厳正に抽選し決定する。
  - イ 団体戦は、高学年の部1チーム3人(先鋒:4年生、中堅:5年生、大将:6年生・交代選手3人)低学年の部1チーム3人(先鋒:1年生、中堅:2年生、大将:3年生・交代選手3人)とし男女混合可 ※選手の学年繰上げは認める。
- (3) 個人戦
  - ア 個人戦は学年ごとにトーナメント戦とする。但し、参加人数によっては試合方法を変更し実施する。
  - イ 個人戦は男女混合とし、学年ごとに実施し、個人戦のみの出場も可能とする。
- (4) 選手交代は大会当日、監督会議で登録者に限り変更を認める。

### 5 選考方法

受付期間内に申込みのあったチームについては原則、出場を認めるものとするが、定員になり次第締め切りとする。

### 6 参加資格

- (1) 鹿児島県内に居住する未就学児～小学6年生までの男女とする。
- (2) スポーツ安全保険に加入しているものとする。  
(競技中の負傷等については、主催者は一切の責任を負わない。【応急処置のみ大会本部で行う】  
保険加入の有無については「参加申込書」にて確認する。)

## 7 表 彰

- (1) 表彰は団体戦・個人戦とする。
- (2) 団体戦 優勝・第2位・第3位（2チーム）：賞状
- (3) 個人戦 優勝・第2位・第3位（2人）：賞状
- (4) 参加者全員に大会参加記念章を授与する。

## 8 参加申込み方法

所定の「参加申込書」に必要項目を記入の上、2023年6月19日（月）から2023年7月18日（火）までに下記宛に郵送・FAX・メールにて提出すること。参加申込みと同時に保護者の同意書も提出すること。

申 込 先	宛 先	提出部数
瀬戸内町相撲連盟 理事長 田原 浩治	〒894-1592 瀬戸内町古仁屋船津 23 番地 瀬戸内町相撲連盟（瀬戸内町教育委員会社会教育課内） TEL 0997-72-2905 FAX 0997-72-3434 E-Mail : k.tahara@town.setouchi.lg.jp	1

## 9 参加料

無料とする。

## 10 参加上の注意について

- (1) 参加者は、各自の責任において、健康管理に十分に配慮の上、参加すること。
- (2) 競技中に発生した疾病や傷害については、応急処置は行うが、その後の処置については各自の責任において行うこと。
- (3) 参加者は、健康保険証もしくはそのコピーを持参すること。
- (4) 昼食は参加者各自で用意すること。また、ゴミ等は各自持ち帰ること。
- (5) 所有物や貴重品については、各自で責任を持って管理すること。万が一、盗難や破損、紛失があっても主催者は、一切責任をとらない。
- (6) その他、参加者は主催者側で規定する事項を遵守すること。

## 11 個人情報の取り扱いについて

参加申込書（同意書を含む）に記載された個人情報については、以下の燃ゆる感動かごしま国体に関する業務に使用する。また、申込み時点で本人の同意が得られたこととする。

- (1) 燃ゆる感動かごしま国体参加意思及び参加人数の確認
- (2) 競技参加資格の確認（年齢、性別、所属、保護者の同意など）
- (3) 参加案内等の送付
- (4) 競技別プログラムの作成
- (5) 賞状等の筆耕
- (6) 競技の結果、映像、写真の記録業務への使用及び広報誌、インターネット等への掲載

## 12 その他

- (1) 出場チームは、各チームで準備したゼッケンを着用すること。但し、何らかの事由により事前に準備ができなかったチームはその限りではないが、当日の監督会議にて出場の是非を協議するものとする。
- (2) 雨天時、荒天時は事務局の判断により参加チームの移動に支障が無い時点で大会開催の有無を判断し、中止の場合は参加チーム代表者へ連絡をするものとする。

# [13] 少林寺拳法

1 期 日 2023年6月25日(日)  
 代表者会議 9時15分  
 開始式 10時00分  
 競技開始 10時45分  
 閉会式 14時00分

2 会 場 いちき串木野市 いちき串木野市総合体育館

## 3 種別及び参加人員

種 別		選 手	合 計 (人)	
競技の部	組演武	小学生	黄帯の部	
			緑帯の部	
			茶帯の部	
			有段の部	
		中学生男子	級拳士の部	
			有段の部	
		中学生女子	級拳士の部	
			有段の部	
		高校生男子	級拳士の部	
			有段の部	
		高校生女子	級拳士の部	
			有段の部	
		一般男子	級拳士の部	
			初段・二段の部	
			三段・四段の部	
	五段以上の部			
	一般女子	級拳士の部		
		初段・二段の部		
		三段以上の部		
	女子護身技法 男女有段者		180	180
	男子マスターズAの部			
	男子マスターズBの部			
	親子の部			
夫婦の部				
単独演武	幼児の部	白帯・黄帯の部		
		白帯の部		
	小学生	黄帯の部		
		緑帯の部		
		茶帯の部		
		有段の部		
	中学生	級拳士の部		
		有段の部		
	高校生男子	級拳士の部		
有段の部				

		高校生女子	級拳士の部		
			有段の部		
		一般男子	級拳士の部		
			有段初・二段の部		
			有段三・四段の部		
		一般女子	級拳士の部		
	有段の部				
	団体演武	小学生	団体の部		
		中学生	団体の部		
		一般男子	団体の部		
運用法	男子	運用法			
	女子	運用法			
発表の部	論文	論文の部			
交流の部			100	100	

※ 種別のエントリー数が少ない場合は統合する場合がある。

#### 4 競技上の規程及び方法

- (1) 一般財団法人少林寺拳法連盟の定める競技規則及び審判規則に基づき実施する。
- (2) 競技の部参加者は少林寺拳法の本質、目的を認識し明朗闊達、正々堂々と競技を行う。
  - ア 原則本選のみとする。
  - イ 点数表示をする。
  - ウ 審判員の服装は紺のスラックス、規定のワイシャツ、白の運動靴とする。
  - エ 競技者は少林寺拳法道衣を着用する。
- (3) 交流の部は、少林寺拳法技術修練等を行う。

#### 5 選考方法

- (1) 競技の部・発表の部は、先着順とし、定員になり次第締め切る。
- (2) 交流の部は、当日申込みとする。

#### 6 参加資格

- (1) 競技の部・発表の部参加者は、鹿児島県内に居住する一般財団法人少林寺拳法連盟に加盟している拳士
- (2) 高校生以下の者が参加する場合は、保護者の同意を必要とする。

#### 7 表彰

- (1) 各種別において上位から最優秀賞、優秀賞、優良賞を各個人、及び団体に授与する。また、幼児の部・小学生の部・中学生の部の最優秀賞については、副賞（メダル）を授与する。
- (2) 授与方法は、鹿児島県少林寺拳法連盟の大会表彰規定による。
- (3) 競技の部・発表の部参加者全員に大会参加記念章を授与する。



## 8 参加申込み方法

所定の「参加申込書」に必要項目を記入の上、2023年5月12日（金）までに下記宛に郵送、メールで提出すること。

申 込 先	宛 先	提出部数
鹿児島県少林寺拳法連盟 デモンストレーション事務局 (県大会実行委員会)	〒895-1804 鹿児島県薩摩郡さつま町船木 179 TMマンション 301 山本 久雄 TEL 090-1926-1939      Mail sendai.k.d@gmail.com	1部

- (1) 2023年4月21日（金）から受付を開始する。
- (2) 変更締め切りは2023年5月12日（金）とする。
- (3) 高校生以下の参加については、参加申込みと同時に保護者の同意書も提出すること。

## 9 参加料

参加料は、無料とする。

## 10 参加上の注意

- (1) 参加者に対する傷害保険については、主催者側で一括加入する。
- (2) 参加者は、各自の責任において、健康管理に十分に配慮の上、参加すること。
- (3) 競技中に発生した疾病や傷害については、応急処置は行うが、その後の処置については各自の責任において行うこと。
- (4) 参加者は、健康保険証もしくはそのコピーを持参すること。
- (5) 所有物や貴重品については、各自で責任を持って管理すること。万が一、盗難や破損、紛失があっても主催者は、一切責任をとらない。
- (6) 天災等の緊急時は、施設管理者及び鹿児島県少林寺拳法連盟の指示に従うこと。
- (7) その他、参加者は主催者側で規定する事項を遵守すること。

## 11 個人情報の取り扱いについて

参加申込書（同意書を含む）に記載された個人情報については、以下の燃ゆる感動かごしま国体に関する業務に使用する。また、申込み時点で本人の同意が得られたこととする。

- (1) 燃ゆる感動かごしま国体参加意思及び参加人数の確認
- (2) 競技参加資格の確認（年齢、性別、所属、保護者の同意など）
- (3) 参加案内等の送付
- (4) 競技別プログラムの作成
- (5) 賞状等の筆耕
- (6) 競技の結果、映像、写真の記録業務への使用及び広報誌、インターネット等への掲載

## 12 その他

- (1) 服装は「服務規程」に準じ、規定に違反した場合は失格とする。
- (2) 本大会は、少林寺拳法鹿児島県大会も兼ねる。よって県大会要項の併用となる。
- (3) 荒天時の大会開催については、当日午前6時までに鹿児島県少林寺拳法連盟が判断し、各所属へ電話又はメールで連絡する。また、燃ゆる感動かごしま国体・かごしま大会いちき串木野市実行委員会ホームページにも掲載する。

# [14] スポーツウエルネス吹矢

1 期 日	2023年5月28日(日)
受 付	9時20分
開 会 式	10時00分
競 技 開 始	10時30分
表 彰 式	14時30分

2 会 場 鹿屋市体育館

## 3 種別及び参加人員

種 別	選 手	合計(人)
一般の部(6・8・10m毎男女別個人戦)	260	300
ジュニアの部(男女混合個人戦)	20	
G8の部(80歳以上有段者男女混合個人戦)	20	

## 4 競技上の規程及び方法

- (1) 的の高さは、一般の部は160cm、ジュニアの部は130cm又は160cmのいずれかを選択のうえ自主申告制とする。
- (2) 的までの距離
  - ア 一般の部は、1級以下は6m、初段及び2段は8m、3段以上は10mとする。
  - イ ジュニアの部は、小学1年生から中学3年生とし、2級以下は4m、1級及び初段は6m、2段以上は8mとする。
  - ウ G8の部は、80歳以上の有段者で、8mとする。
- (3) 1回に5本の矢を吹き、これを1ラウンドとし、4ラウンドの合計点数をもって競う。
- (4) 競技の前の試矢は行わない。但し、1ラウンド目に試矢を含めて7本吹き、高得点5本の合計を得点とする。
- (5) 欠員の代理は認めない。
- (6) 1位から8位までの順位決定については、以下の方法で行う。同点の者がいた場合、第4ラウンドの得点が高い方を上位とする。更に同点の場合は第3、第2、第1ラウンドと遡って審議する。それでも同点の場合、年齢の高い方を上位とする。
- (7) 用具
  - ア 筒及び矢は、一般社団法人日本スポーツウエルネス吹矢協会公認の用具を使用する。
  - イ 筒先から30cm以内には何も付けてはならない。(名札も不可)

## 5 選考方法

参加申込み先着順とし、定員になり次第締め切る。

## 6 参加資格

- (1) 原則として鹿児島県に居住又は就労している一般社団法人日本スポーツウエルネス吹矢協会の会員であること。
- (2) ジュニア会員（小学1年生以上中学3年生まで）は、保護者の同意を得ること。

## 7 表彰

- (1) 一般の部  
男女別の6m、8m、10mの距離別に、それぞれ1位から3位までに賞状、メダル及び副賞を、4位から8位までに賞状及び副賞を授与する。
- (2) ジュニアの部及びG8の部  
1位から3位までに賞状、メダル及び副賞を、4位から8位までに賞状及び副賞を授与する。
- (3) 参加賞  
参加者全員に大会参加記念章を授与する。

## 8 参加申込み方法

- (1) 実施要項及び参加申込書については、鹿児島県スポーツウエルネス吹矢協会より、各支部長宛に2023年1月15日（水）までに送付する。
- (2) 参加申込書に必要事項を記入の上、2023年1月20日（月）から2023年2月28日（金）までの間に、支部毎に取りまとめ、下記宛に郵送又はFAX・メール等で提出すること。

申 込 先	宛 先	提出部数
鹿児島県スポーツ ウエルネス吹矢協会 事務局長	〒892-0877 鹿児島県鹿児島市吉野1丁目15-10 徳 田 博 TEL・FAX 099-244-8800 E-mail tokumegu764@yahoo.co.jp	1部

- (3) 申込時の条件  
ア 級・段位の基準日は、2022年12月31日（土）とする。なお、ジュニアの該当要件は、大会開催日時点を適用する。  
イ 必ず所定の「参加申込書」を使用し、記入例に従って、ジュニア、G8、左利きなどの条件を記載すること。  
ウ 鹿児島県スポーツウエルネス吹矢協会からの連絡は、各支部長に対して行う。  
エ 締切日以降の参加申込者の変更は受け付けない。

## 9 参加負担金

- (1) 参加料は昼食代込みで、一般の部及びG8の部は1人3,000円、ジュニアは1人1,000円とする。
- (2) 参加料の納入については、2023年2月28日（金）までに下記へ振り込むこと。  
ゆうちょ銀行 記号 17890 番号 30539671  
鹿児島県スポーツウエルネス吹矢協会 会長 柚木益巳

## 10 参加上の注意

- (1) 傷害保険は、鹿児島県スポーツウエルネス吹矢協会で一括加入する。
- (2) 参加者は、各自の責任において健康管理に十分配慮の上、参加すること。
- (3) 競技実施中の傷病、疾病については、主催者側で応急措置を実施するが、その後の責任は負わない。
- (4) 服装は自由であるが、運動しやすい服装で参加すること。
- (5) 会場内は土足厳禁のため、上履き（体育館シューズ）を持参すること。
- (6) 参加者は、健康保険証もしくはそのコピーを持参すること。
- (7) 所有物や貴重品については、各自で責任を持って管理すること。万が一、盗難や破損、紛失があっても主催者は、一切責任をとらない。
- (8) 大会の中止または参加をキャンセルする場合、参加申込み後の参加負担金は返金しない。
- (9) 参加負担金の納入をもって申込の完了とし、参加料納入時点での先着順とする。
- (10) その他、参加者は主催者側で規定する事項を遵守すること。

## 11 個人情報の取り扱いについて

参加申込書（同意書を含む）に記載された個人情報については、以下の燃ゆる感動かごしま国体に関する業務に使用する。また、申込み時点で本人の同意が得られたこととする。

- (1) 燃ゆる感動かごしま国体参加意思確認及び参加人数の確認
- (2) 競技参加資格の確認（年齢、性別、所属、保護者の同意など）
- (3) 参加案内等の送付
- (4) 競技別プログラムの作成
- (5) 賞状等の筆耕
- (6) 競技の結果、映像、写真の記録業務への使用及び広報誌、インターネット等への掲載

## 12 その他

- (1) 組合せについては、主催者の責任において行う。
- (2) 台風等の理由により大会を中止する場合は、鹿児島県スポーツウエルネス吹矢協会より各支部長宛に連絡を行う。

# [15] スポーツチャンバラ

- 1 期 日 2023年5月5日（金・祝）  
 受付 9時  
 開始式 9時30分  
 競技開始 10時  
 閉会式 16時30分

- 2 会 場 垂水市 垂水中央運動公園体育館

## 3 種別及び参加人員

種 別		参 加 人 員	合 計 (人)
競技の部		150	180
個人戦	基本動作段級別		
	部内競技（オープンの部）段級別		
	部外競技（オープンの部）段級別		
	部内競技（レディースの部）段級別		
部外競技（レディースの部）段級別			
団体戦	基本動作の部	参加希望者のみ	
	打突の部 （先鋒/小太刀・中堅/長剣F・大将/二刀）		
交流の部、ハンディキャップの部		30	

## 4 競技上の規程及び方法

（競技の部）

### (1) 競技規則

- ア 公益社団法人日本スポーツチャンバラ協会競技規則を準用する。  
 イ 使用する用具は、公益社団法人日本スポーツチャンバラ協会公式用具に限定する。なお、用具は個人で持参するものとする。ただし、交流の部の用具は、鹿児島県スポーツチャンバラ協会が準備する。

### (2) 個人戦競技方法

- ア 部門・種目ごとに1対1のトーナメント方式で実施する。  
 イ 部内競技は、オープンの部・レディースの部において、小太刀・長剣フリー・二刀の3種目を実施する。  
 ウ 部外競技は、オープンの部・レディースの部において、長剣両手・楯小太刀・楯長剣・短刀・短槍・長槍・長巻・棒・杖・楯短刀の10種目を実施する。（エントリー数に満たない場合変更あり）  
 エ 基本動作に加え、部内競技と部外競技のそれぞれから1種目を選択した上で、合計3種目に出場できる。  
 オ 打突競技において、相打ちの場合、1回目は再試合、2回目は両者敗退とする。ただし、準々決勝戦以降は、全て再試合とする。

カ 競技は、1分一本勝負とする。ただし決勝戦は、3分三本勝負とし、二本先取した者が勝者となる。3分時間切れの場合は、一本先取している者が勝者となる（一本勝ちとする）。同数の場合は、延長戦を行い、どちらかの選手が一本を取るまで、競技を行う。

### (3) 団体戦競技方法

クラブチーム団体戦は、基本動作の部と打突の部を実施する。（参加希望者のみ）

(交流の部)

- (1) 多くの人にスポーツチャンバラを知ってもらうために、体験会を実施する。
- (2) 現役選手の試合を観戦する。

## 5 選考方法

申込者が定員になり次第締め切る。なお、競技の部については、参加申込状況により、種目区分を変更する場合がある。

## 6 参加資格

- (1) 原則として、鹿児島県内に居住していること。
- (2) その他、鹿児島県スポーツチャンバラ協会が認めた者
- (3) 参加者の年齢は不問とする。
- (4) 交流の部の参加者については、自立して歩行できる者、棒状のものを握れる者
- (5) 交流の部に関する問合せは、下記のとおりとする。

問合せ先	連絡方法
鹿児島県スポーツチャンバラ協会 理事 平良好弘（たいらよしひろ）	<電 話>090-2712-1036 <E-mail>toiawase@spochan-kagoshima.com

## 7 表 彰

- (1) 競技の部については、個人戦の各部門・種目ごとに上位3位までに賞状・メダルを授与する。（エントリー数に応じて表彰する）
- (2) 参加者全員に大会参加記念章を授与する。

## 8 参加申込み方法

- (1) 所定の「参加申込書」及び「参加同意書」（2023年4月1日現在で18歳未満の者が参加する場合のみ）に必要事項を記入の上、「スポーツ保険への加入を証明する書類（保険加入の写し等）」を添えて、2023年3月15日（水）までに、下記宛にメールで提出すること。

問合せ先	連絡方法	提出部数
鹿児島県 スポーツチャンバラ協会 理事 平良好弘 (たいらよしひろ)	<郵 送>〒891-2103 鹿児島県垂水市市木7-5 <電 話>090-2712-1036 <E-mail>toiawase@spochan-kagoshima.com	1部

- (2) 2023年1月1日（日）から受付を開始する。
- (3) 参加申込書提出後の変更や不参加については、速やかに上記申込先に届け出ること。

## 9 参加料金

- (1) 競技の部個人戦は、1人3,000円とする。
- (2) 競技の部クラブチーム団体戦は、1チーム1種目ごとに3,000円とする。
- (3) 交流の部は、無料とする。
- (4) 弁当代や交通費等の参加にかかる経費は各自負担とする。

## 10 参加上の注意

- (1) 傷害保険の加入については、競技の部に参加する選手は各自スポーツ保険等に加入すること。併せて、前掲(8の(1))のとおり、それを証明する書類等を申込み時に添付すること。なお、交流の部については、主催者で加入する。
- (2) 参加者は、あらかじめ医師の健康診断を受ける等、各自の責任において健康管理に十分注意すること。また、大会当日は高温になることが予想されるため、各自で十分な水分補給と準備体操を行うこと。
- (3) 競技実施中の傷害、疾病等については、主催者側で応急処置を行うが、その後の責任は負わない。
- (4) 参加者は、健康保険証もしくはそのコピーを持参すること。
- (5) 主催者は会場内及び駐車場で物の盗難・紛失等に対しては、一切の責任を負わない。また、貴重品は、各団体・各自で管理すること。
- (6) 18歳未満の参加者は、申込みの際に必ず保護者の同意を得ること。
- (7) 大会当日は動きやすい服装で参加し、屋内シューズを持参すること。
- (8) 持参した飲み物、食べ物等のゴミは各自で持ち帰ること。
- (9) その他、参加者は主催者側で決定した事項を遵守すること。

## 11 個人情報の取り扱いについて

参加申込書(同意書を含む)に記載された個人情報については、以下の燃ゆる感動かごしま国体に関する業務に使用する。また、申込み時点で本人の同意が得られたこととする。

- (1) 燃ゆる感動かごしま国体参加意思及び参加人数の確認
- (2) 競技参加資格の確認(年齢、性別、所属、保護者の同意など)
- (3) 参加案内等の送付
- (4) 競技別プログラムの作成
- (5) 賞状等の筆耕
- (6) 競技の結果、映像、写真の記録業務への使用及び広報誌、インターネット等への掲載

## 12 その他

- (1) 組合せについては、主催者側にて取り決める。
- (2) 荒天時の対応(開催の有無等)は、鹿児島県スポーツチャンバラ協会と垂水市の公式webサイトで周知する。主催者から参加者に対して、個別に電話連絡はしない。
- (3) インターネット設備が整備されていない環境にあり、開催の有無等を確認する場合は、下記まで直接電話で問合せすること。

問合せ先	連絡方法
鹿児島県スポーツチャンバラ協会 理事 平良好弘(たいらよしひろ)	<携帯電話>090-2712-1036

- (4) この要項に定めのない事項は、必要に応じて主催者が関係機関と協議して定める。

# [16] ソフトバレーボール

1 期 日	2023年6月25日(日)
受 付	9時00分
開 始 式	9時30分
競技開始	10時00分
閉 会 式	15時00分

2 会 場 西之表市 西之表市民体育館

## 3 種別及び参加人員

種 別	選 手	チーム数	合 計 (人)
フリー	18歳以上の男女各4人	36チーム	288人
ブロンズ	40歳以上の男女各4人	4人制(1チーム8	
レディース	18歳以上の女性4人	人まで登録できる)	

## 4 競技上の規程及び方法

### (1) 競技規則

- ア 公益財団法人日本バレーボール協会制定の「2023年度ソフトバレーボール競技規則」及び大会要項を適用する。
- イ 本大会での使用球は公益財団法人日本バレーボール協会制定のソフトバレーボール(ミカサ製、円形78cm±1cm、重さ210g±10g)とする。
- ウ 監督は複数のチームの監督をすることができない。(選手も同様)なお、監督は、選手と兼務することができる。
- エ 参加チームの抽選組み合わせは、主催者側で行う。

### (2) 競技方法

- ア 予選リーグは、各グループ3チームによる1チーム2試合のリーグ戦を行い、上位1チームによる決勝トーナメント戦を行う。
- イ 予選リーグ、決勝トーナメントとも3セットマッチ制(2セット先取)各セット15点先取チームの勝ちとなるが、14点オールの場合は2点差がつくまでとし、17点限度とする。
- ウ 競技者のユニフォームには、胸部と背後の真ん中に番号をつける。各チームにてあらかじめ用意してある番号付ユニフォームは使用可とする。(ビブス、ゼッケン着用可)
- エ 審判は、参加チームの相互審判とするため、長笛、短笛、時計等の準備をすること。

## 5 選考方法

参加チーム多数の場合は、大会事務局において厳正なる抽選により決定する。



## 6 参加資格

- (1) 上記記載の「種別」の2024年4月1日を基準日とする年齢を満たしていること。
- (2) 参加者は、選手、監督とも鹿児島県内に在住、在勤、在学している18歳以上の者（但し、高校生は除く）とする。
- (3) 健康であること。

## 7 表彰

- (1) 表彰は、各種別（部門）の優勝及び準優勝チームに賞状を授与する。
- (2) 参加者全員に大会参加記念章を授与する。

## 8 参加申込み方法

所定の「参加申込書」に必要項目を記入の上、2023年4月24日（月）から5月25日（木）までに下記宛に持参又は郵送、FAXまたはメールで提出すること。

申込先	宛先	提出部数
西之表市教育委員会 社会教育課 生涯スポーツ係	〒891-3193 西之表市西之表 7612 番地 TEL 0997-22-1111 内線 259 FAX 0997-22-0206 メール ks-taiiku@city.nishinoomote.lg.jp	1部

## 9 参加料

無料とする。

## 10 参加上の注意

- (1) 参加者に対する傷害保険については、主催者側で一括加入する。
- (2) 参加者は、各自の責任において、健康管理に十分に配慮の上、参加すること。
- (3) 競技中に発生した疾病や傷害については、応急処置は行うが、その後の処置については各自の責任において行うこと。
- (4) 参加者は、健康保険証もしくはそのコピーを持参すること。
- (5) 所有物や貴重品については、各自で責任を持って管理すること。万が一、盗難や破損、紛失があっても主催者は、一切責任をとらない。
- (6) その他、参加者は主催者側で規定する事項を遵守すること。

## 11 個人情報の取り扱いについて

参加申込書（同意書を含む）に記載された個人情報については、以下の燃ゆる感動かごしま国体に関する業務に使用する。また、申込み時点で本人の同意が得られたこととする。

- (1) 燃ゆる感動かごしま国体参加意思及び参加人数の確認
- (2) 競技参加資格の確認（年齢、性別、所属、保護者の同意など）
- (3) 参加案内等の送付
- (4) 競技別プログラムの作成
- (5) 賞状等の筆耕
- (6) 競技の結果、映像、写真の記録業務への使用及び広報誌、インターネット等への掲載

## 12 その他

- (1) 体育施設の清潔保持のため、ゴミは各チーム責任をもって持ち帰ること。
- (2) 駐車場の混雑が予想されるので、可能な限り乗り合わせで参加すること。
- (3) 荒天等の開催の有無については、主催者が当日の午前6時までに判断し、チーム代表者に電話で連絡する。

# [17] ソフトバレーボール

1 期 日 2023年5月21日(日)  
受 付 8時30分  
開 始 式 9時00分  
競技開始 9時30分  
表 彰 式 各部終了時

2 会 場 日置市 日置市吹上浜公園体育館

## 3 種別及び参加人員

種 別	監 督	選 手	チーム数	合 計 (人)
トリムフリーの部	1	8	80	720
トリムスポレクの部	1	8		
トリムシルバーの部	1	8		
トリムゴールド(ねんりん)の部	1	8		
ヤングレディースの部	1	8		
ミドルレディースの部	1	8		
ゴールドレディースの部	1	8		

## 4 競技上の規程及び方法

### (1) 競技規則

- ア 2023年度公益財団法人日本バレーボール協会制定のソフトバレーボール競技規則及び本大会要項を適用する。
- イ 競技者のユニフォームはチームにより統一されたもので、胸部と背部の中央に1から99の番号を付けなければならない。(ビブス、ゼッケン着用可)
- ウ 本大会での試合球は公益財団法人日本バレーボール協会制定のソフトバレーボール(ミカサ製・モルテン製、円周78cm±1cm、重さ210g±10g)とする。
- エ 各種別とも1チーム監督1人、選手8人以内(競技者4人と交代競技者4人以内)で構成する。
- オ 監督は選手を兼ねることができる。ただし、複数チームの監督をすることはできない。(選手も同様)

### (2) 競技方法

- ア 試合はすべて3セットマッチとし、2セットを先取したチームがその試合の勝者となる。
- イ 一つのセットは、最小限2点差をつけて先に15点を取ったチームがそのセットの勝者となる。14対14の同点になった場合は、2点リードに達するまで試合を行うが、17点先取したチームが1点差でもそのセットの勝者となる。
- ウ 各種別とも予選リンク戦を行い、予選終了後は順位別決勝トーナメント戦を行う。
- エ その他
- ① 審判は、参加チームの相互審判制とする。
  - ② 競技規則に明記されていない基準については、大会競技細則で制定する。

## 5 選考方法

- (1) 申込多数の場合は、主催者において抽選を行い選考する。
- (2) 応募チーム数が予定しているチーム数に達し、かつ、予定参加人員に達していない場合でその範囲内において規則に定めるチーム編成が可能な場合は、チーム数の調整を行う。
- (3) 大会参加チームの決定は、電話、FAX 又はメールで通知する。

## 6 参加資格

- (1) 鹿児島県内在住、あるいは鹿児島県ソフトバレーボール連盟から推薦されたチームであること。
- (2) 年齢は2024年4月1日の満年齢とする。
- (3) 種別の重複出場はできない。
- (4) 各種別の参加要件は次表による。

種 別	参 加 要 件
トリムフリーの部	競技中、コート内には常に全員 18 歳以上の男性 2 人、女性 2 人が出場していなければならない。
トリムスポレクの部	競技中、コート内には常に全員 40 歳以上の男・女各 1 人と 50 歳以上の男・女各 1 人が出場していなければならない。
トリムシルバーの部	競技中、コート内には常に全員 50 歳以上の男・女各 1 人と 60 歳以上の男・女各 1 人が出場していなければならない。
トリムゴールド（ねんりん）の部	競技中、コート内には常に全員 60 歳以上の男性 2 人、女性 2 人が出場していなければならない。
ヤングレディースの部	競技中、コート内には常に全員 18 歳以上の女性 4 人が出場していなければならない。
ミドルレディースの部	競技中、コート内には常に全員 40 歳以上の女性 4 人が出場していなければならない。
ゴールドレディースの部	競技中、コート内には常に全員 50 歳以上の女性 4 人が出場していなければならない。

## 7 表 彰

- (1) トリムフリーの部及びヤングレディースの部の上位グループ 1 位から 3 位の計 4 チームに賞状を授与する。
- (2) 上記(1)以外の部の上位グループ 1 位及び 2 位に賞状を授与する。

## 8 参加申込み方法

所定の「参加申込書」に必要事項を記入の上、2023年3月1日（水）から2023年3月31日（金）までの期間に、下記あてにメール、郵送又は持参で提出すること。

申 込 先	宛 先	提出部数
鹿児島県 ソフトバレーボール連盟	〒892-0871 鹿児島市吉野町 817-98 鹿児島県ソフトバレーボール連盟 競技委員長 上原 教孝 宛 TEL:090-3669-8846 Mail:1958.n.u@ezweb.ne.jp	1 部

※ 連絡する場合は、携帯のショートメールで行うこと。（3月31日（金）必着）

## 9 参加負担金

- (1) 競技参加に係る参加負担金は、1チーム2,000円とする。
- (2) 参加負担金は、当日受付にて支払うこと。
- (3) 納入された参加負担金については返金しない。

## 10 参加上の注意

- (1) 参加者に対する傷害保険については、主催者にて一括で加入する。
- (2) 参加者は、各自の責任において健康管理に十分に配慮の上、参加すること。
- (3) 競技中の疾病、傷害については主催者側で応急処置は行うが、その後の処置については各自の責任において行うこと。健康保険証もしくはそのコピーを持参すること。
- (4) 高校在学中の者の参加については、参加申込と同時に保護者の同意書も提出すること。
- (5) 会場までの移動はできるだけ乗り合わせて各自で行うこと。
- (6) 会場での室内履き、室外履きの区別を順守すること。
- (7) 各自で持ってきた飲み物、食べ物等のゴミは必ず持ち帰ること。
- (8) 所有物や貴重品については、各自で責任を持って管理すること。万が一、盗難や破損、紛失があっても主催者は一切責任を負わない。大会参加においては、参加者がお互いに気持ちよく過ごせるように、ルールやマナーの順守に努めること。
- (9) その他、参加者は主催者側で規定する事項を遵守すること。

## 11 個人情報の取り扱いについて

参加申込書（同意書を含む）に記載された個人情報については、以下の燃ゆる感動かごしま国体に関する業務に使用する。また、申込み時点で本人の同意が得られたこととする。

- (1) 燃ゆる感動かごしま国体参加意思及び参加人数の確認
- (2) 競技参加資格の確認（年齢、性別、所属、保護者の同意など）
- (3) 参加案内等の送付
- (4) 競技別プログラムの作成
- (5) 賞状等の筆耕
- (6) 競技の結果、映像、写真の記録業務への使用及び広報誌、インターネット等への掲載

## 12 その他

- (1) 荒天時の開催の有無については、前日の18時の時点で燃ゆる感動かごしま国体日置市実行委員会及び鹿児島県ソフトバレーボール連盟が協議の上、決定する。なお、中止の場合は、チーム代表者にメール及び電話で連絡する。
- (2) 試合中の棄権負けのゲーム得点は勝者の可能限度得点を、棄権負けチームは得点済みの得点はそのまま得点となるが、次セットに対しては15対0で処理する。
- (3) 当日棄権チームが出た場合、相手チームに対しては30対0で処理する。
- (4) 組合せ抽選は、鹿児島県ソフトバレーボール連盟の責任抽選により実施する。
- (5) この要項に定めのない事項は、必要に応じて燃ゆる感動かごしま国体日置市実行委員会及び鹿児島県ソフトバレーボール連盟が協議して定める。

# [18] ターゲット・バードゴルフ

1 期 日	2023 年 9 月 10 日 (日) ※雨天決行
	受 付 9 時 00 分
	開 会 式 9 時 30 分
	競技開始 10 時 00 分
	閉 会 式 13 時 30 分

2 会 場 出水市 マルマエスタジアム出水

## 3 種別及び参加人員

種 別		参加資格	合 計 (人)
個 人 戦	男 子	シニア (75 歳以上)	100
		一般 (中学生以上 75 歳未満)	
	女 子	一般 (中学生以上)	

## 4 競技上の規程及び方法

### (1) 競技規則

鹿児島県ターゲット・バードゴルフ協会 (以下「鹿児島県TBG協会」という) の公式ルール及び特別ルールに則る。

### (2) 競技方法

ア コース競技とし、仮設ホールの 18 ホールストロークプレーとする。

イ 審判はセルフジャッジ方式とする。

ウ 使用クラブは、鹿児島県TBG協会公認クラブとする。

※ 各自持参すること。ただし、持参できない場合は貸出をする。

エ 使用ショットマットは、鹿児島県TBG協会公認ショットマット (センターに白線が入っているもの) とする。

オ 試合におけるボールは、マイボールを使用する。

カ シューズは、運動靴又はゴルフシューズを使用する。

キ 雨天決行のため、雨具を持参すること。

ク 順位の決定方法は打数の少ない者を上位とし、打数が同じ場合は年長者を上位とする。

### (3) その他

競技実施に必要な事項は、別に定める。

## 5 選考方法

参加申込み先着順とし、定員になり次第締め切る。

## 6 参加資格

(1) 参加者は、原則として鹿児島県内に在住、在勤、在学している中学生以上の者又は鹿児島県ターゲット・バードゴルフ協会が認めた者とする。

(2) 高校生以下又は 18 歳未満の者が参加する場合は、保護者の同意を必要とする。

## 7 表 彰

- (1) 各種別で、第1位から第5位までの者に賞状及び賞品を授与する。
- (2) ホールインワン及び飛び賞には、賞品を授与する。
- (3) 参加者全員に大会参加記念章及び参加賞を授与する。

## 8 参加申込み方法

所定の「参加申込書」及び「参加同意書」（高校生以下又は18歳未満の者が参加する場合のみ）に必要項目を記入の上、2023年7月31日（月）までに下記宛に持参、FAXまたは郵送で提出すること。

申 込 先	宛 先	提出部数
鹿児島県ターゲット・バード ゴルフ協会出水支部 (出水市ターゲット・バードゴルフ協会事務局)	〒899-0123 鹿児島県出水市下鯖町 2181 TEL/FAX 0996-67-3382	1部

- (1) 2023年7月1日（土）から受付を開始する。
- (2) 郵送の場合は、2023年7月31日（月）消印まで有効とする。
- (3) 参加申込書提出後の変更や不参加については、速やかに上記申込先に届け出ること。

## 9 参加料

- (1) 参加料として1人1,000円と昼食代として600円を徴収する。
- (2) 参加料及び昼食代（以下「参加料等」という）の納入については、現金書留に「参加申込書」同封の上納入するか、以下の指定口座へ2023年7月31日（月）までに振り込むこと。参加料等納入後に不参加の場合は、参加料等の返金はしない。

〔振込先〕 ゆうちょ銀行 口座番号 記号17870 番号 31838401  
出水市ターゲット・バードゴルフ協会 代表者 田中 幸造

## 10 参加上の注意

- (1) 傷害保険については、主催者が一括加入する。
- (2) 参加者は、各自の責任において健康管理に十分配慮の上参加すること。
- (3) 競技実施中に発生した傷害、疾病等については、主催者側で応急処置を行うが、その後の責任は負わないものとする。
- (4) 参加者は、健康保険証もしくはそのコピーを持参すること。
- (5) 参加者は、会場まで各自で移動すること。
- (6) 所持品等の管理については、各自の責任において管理すること。競技会場内での盗難、紛失破損等について、主催者側は一切の責任を負わない。
- (7) 会場の使用等については、会場スタッフや係員の指示に従うこと。
- (8) その他、参加者は主催者側で規定する事項を遵守すること。

## 11 個人情報の取り扱いについて

参加申込書（同意書を含む）に記載された個人情報については、以下の燃ゆる感動かごしま国体に関する業務に使用する。また、申込み時点で本人の同意が得られたこととする。

- (1) 燃ゆる感動かごしま国体参加意思及び参加人数の確認
- (2) 競技参加資格の確認（年齢、性別、所属、保護者の同意など）
- (3) 参加案内等の送付
- (4) 競技別プログラムの作成
- (5) 賞状等の筆耕
- (6) 競技の結果、映像、写真の記録業務への使用及び広報誌、インターネット等への掲載

## 12 その他

- (1) 競技の組合せ抽選は、鹿児島県TBG協会の責任において行う。
- (2) 荒天時は、主催者側が当日午前6時まで中止を判断する。その場合、主催者が各チームの代表者へ電話連絡をする。もしくは、出水市実行委員会の公式ホームページにて各自で確認すること。



# 〔19〕 ダンススポーツ

1 期 日	2023年4月23日(日)
	受 付 8 時 15 分
	開 始 式 9 時 00 分
	競技開始 9 時 15 分
	表彰式 (午前の部) 11 時 30 分
	表彰式 (午後の部) 16 時 30 分
	閉 会 式 18 時 30 分

2 会 場 始良市 ビーラインスポーツパーク始良体育館

## 3 種別及び参加人員

区分	略称	競技名称	種目	人数	チーム数	小計	合計
1	FOY	オープニング 夢ダンスきばいやんせ	—	—	—	100	1,480 (延べ)
2	XGW	国体チャレンジ・スタンダードカップル 130W	W	2	30	60	
3	XGT	国体チャレンジ・スタンダードカップル 130T	T	2	30	60	
4	XGC	国体チャレンジ・ラテンカップル 130C	C	2	30	60	
5	XGR	国体チャレンジ・ラテンカップル 130R	R	2	30	60	
6	XOW	国体チャレンジ・スタンダード W	W	2	30	60	
7	XOT	国体チャレンジ・スタンダード T	T	2	30	60	
8	XOC	国体チャレンジ・ラテン C	C	2	30	60	
9	XOR	国体チャレンジ・ラテン R	R	2	30	60	
10	FCM	サークル対抗	W・T・C・R	8	20	160	
11	FCF	フォーメーション発表	3組以上3分以内		5	30	
12	FDC	フリーダンス発表	6人以上5分以内		5	30	
13	JCS	全日本統一級 JDSF C級 スタンダード	W・T・F	2	40	80	
14	JCL	全日本統一級 JDSF C級 ラテン	S・C・R	2	15	30	
15	JDS	全日本統一級 JDSF D級 スタンダード	W・T	2	40	80	
16	JDL	全日本統一級 JDSF D級 ラテン	C・R	2	15	30	
17	XGS	国体デモスポ・スタンダードカップル 130	W・F	2	30	60	
18	XGL	国体デモスポ・ラテンカップル 130	C・R	2	15	30	
19	XOS	国体デモスポ選手権 スタンダード	W・T・F・Q	2	30	60	
20	XOL	国体デモスポ選手権 ラテン	S・C・R・P	2	15	30	
21	FJW	ジュニア スタンダード W	W	2	15	30	
22	FJQ	ジュニア スタンダード Q	Q	2	15	30	
23	FJS	ジュニア ラテン S	S	2	15	30	
24	FJC	ジュニア ラテン C	C	2	15	30	
25	XRW	ねんりんピック代表選考 W	W	2	20	40	
26	XRT	ねんりんピック代表選考 T	T	2	20	40	
27	XRC	ねんりんピック代表選考 C	C	2	20	40	
28	XRR	ねんりんピック代表選考 R	R	2	20	40	

※ 区分2～5、17、18(カップル130)の出場資格は、2023年内カップル合計年齢が130歳以上。

#### 4 競技上の規程及び方法

(1) オープン参加（区分1）

ア 県民誰でも参加自由、服装自由

(2) サークル戦（区分2～10）

ア サークル活動活性化を図るため、現在過去を問わず、競技実績のある者がサークル会員（競技会未経験者など）を相手に出場を奨励する。

イ 競技選手として JDSF・JBDF・JDC 競技会でD級以上の持級実績のある者同士での出場は不可とする。

ウ 現在過去を問わず、スタンダード・ラテン共1級以下の者もしくは無級の者は、選手登録して競技会に出場していてもスタンダード・ラテン共、誰とでも出場可能とする。

エ 区分2～9は、1人ラテン1区分、スタンダード1区分出場可とする。

オ 区分10のサークル対抗戦は、相手を変えれば2種目まで出場可とする。

カ 服装は平服・練習着可とする。

キ サークル対抗は、リダンスを行う。

(3) 全日本統一級戦（区分13～16）及び承認競技（区分17～20）

ア 公益社団法人日本ダンススポーツ連盟競技規則及び服装規定（正装）による。

(4) 普及競技（ジュニア戦 区分21～24）

ア 出場資格は高校生以下とし、同性同士での出場可能とする。

イ C級以上の持級実績のある者の出場は不可とする。

ウ 服装は平服・練習着可とする。

(5) ねんりんピック代表選考戦（区分25～28）

ア 出場資格は、男女とも昭和39年4月1日以前に生まれた者に限る。

イ 服装は自由とする。

ウ 選考の詳細は別に定める実施要領による。

#### 5 選考方法

参加申込みの先着順とし、定員になり次第締め切る。

#### 6 参加資格

鹿児島県内に居住している者もしくは公益社団法人日本ダンススポーツ連盟会員

#### 7 表彰

各種別の決勝戦入賞者に賞状を授与する。

#### 8 参加申込み方法

- (1) 所定の「申込書」及び「同意書」（高校生又は18歳以下の者が参加する場合のみ）に必要事項を記入し、下記口座へ振り込み（区分1、21～24を除く）の上、振込控のコピーを添付し2023年2月23日（木）までに下記宛に郵送で提出すること。

申込先	宛先	提出部数
JDSF 鹿児島 エントリー担当 富田 昌貴	〒893-0064 鹿屋市西原2丁目36-42 レオネクスト かのや TYS101号室 TEL：090-4349-6236	1部

- (2) 2023年2月1日（水）から申込受付を開始する。
- (3) FAX 及びメールでは受け付けない。
- (4) JDSF 登録選手（区分 10～12 を除く）は、Web エントリー可。エントリー方法は、操作ガイド (<https://adm.jdsf.jp/uploads/guide/SousaGuide.pdf>) を参照のこと。
- (5) 参加申し込みについての問合せは、090-3799-7363（安楽）に連絡すること。

## 9 参加負担金

- (1) 区分 1 無料
- (2) 区分 2～9 1 区分 1,000円
- (3) 区分10 1 区分 4,000円
- (4) 区分11、12 1 区分 2,000円
- (5) 区分13～20 1 区分 4,000円
- (6) 区分21～24 無料
- (7) 区分25～28 1 区分2,000円
- (8) 下記口座に振り込むこと。

郵便振替	記号 17840 番号 471991
口座名義	鹿児島県ダンススポーツ連盟

※ 参加申し込み後の参加負担金は、返金しない。

## 10 参加上の注意

- (1) 参加者は、各自の責任において健康管理に十分に配慮の上参加すること。
- (2) 競技中に発生した傷害や疾病については、応急処置は行うが、その後は自己責任で対処すること。
- (3) 練習時間は設けない。
- (4) 新しい革製のヒールカバーを装着のこと。
- (5) ホームビデオ等で撮影した映像、音楽のコピー配布及びインターネットへの配信、投稿を禁ずる。
- (6) 大会で使用する音楽は、JDSF オリジナル CD “DanceSport” シリーズを使用する。
- (7) 来場の際は、必ず上履きを持参すること。（会場内は土足厳禁）
- (8) ごみは各自持ち帰ること。
- (9) 所有物や貴重品については、各自で責任を持って管理すること。万が一、盗難や破損、紛失があっても主催者は一切の責任を負わない。
- (10) 「新型コロナウイルス感染予防対応競技会」開催ガイドラインを遵守すること。  
(<https://www.jdsf.or.jp/wp/wp-content/uploads/2022/04/kyo-tsuutatsu22-0001.pdf>) を参照のこと。
- (11) 会場内は、選手がフロアで演技する場合を除き、不織布マスク着用を義務付ける。
- (12) 入場者全員、当日朝に健康チェックシートを提出すること。
- (13) その他、参加者は主催者側で規定する事項を遵守すること。

## 11 個人情報の取り扱いについて

参加申込書（同意書を含む）に記載された個人情報については、以下の燃ゆる感動かごしま国体に関する業務に使用する。また、申込み時点で本人の同意が得られたこととする。

- (1) 燃ゆる感動かごしま国体参加意思及び参加人数の確認
- (2) 競技参加資格の確認（年齢、性別、所属、保護者の同意など）
- (3) 参加案内等の送付
- (4) 競技別プログラムの作成
- (5) 賞状等の筆耕
- (6) 競技の結果、映像、写真の記録業務への使用及び広報誌、インターネット等への掲載

## 12 その他

- (1) 競技順は、主催者にて取り決める。
- (2) 台風等自然災害時の開催の有無は、当日午前6時までに主催者が判断する。中止の場合は、鹿児島県ダンススポーツ連盟のホームページに掲載する。

## [20] ディスクゴルフ

1 期 日 2023年5月14日(日) ※雨天決行

受 付 8時00分

開 始 式 9時00分

競技開始 10時00分

表 彰 式 15時00分

2 会 場 南九州市 南九州市知覧平和公園

### 3 種別及び参加人員

種 別	選 手	小 計	合 計 (人)
オープン (年齢・性別不問)	24	24	72
レディースの部 (年齢不問)	12	12	
初心者の部 (年齢・性別不問)	36	36	

(1) 小学生(4年生以上)も、オープン、レディースの部に参加できる。

(2) 2種別以上に参加することはできない。

### 4 競技上の規程及び方法

#### (1) 競技規則

ア 当該年度日本ディスクゴルフ協会競技規則ならびに本大会申し合わせ事項に基づき実施する。

イ 9ホールを3回ラウンドする計27ホールのストロークプレイとする。

ウ 3種別ともに、ショットガンスタートとする。

エ 3種別ともに、表彰の対象となる上位成績3位以内に同スコアの者が複数いる場合は、パットサドンデスにより各順位を決定する。

#### (2) その他

ア 3種別ともに、当該年度日本ディスクゴルフ協会競技規則で認められた用具を使用する。

イ 初心者の部は、主催者が用意するディスク及びマーカーディスクを使用しても構わない。

### 5 選考方法

参加者は申込み順とし、定員になり次第締め切る。

### 6 参加資格

(1) 鹿児島県内に在住、在勤、在学し、小学4年生以上の者

(2) 上記の他、鹿児島県フライングディスク協会が認めた者

(3) 過去1年以内に健康診断を受けており、医師等に運動を止められていないこと。

(4) 参加者に同行もしくは介助が必要な場合には、同行(介助)者氏名と競技役員等が配慮すべき事項について、参加申込書に必ず記入すること。

(5) 勾配のある芝のコースを移動するため、車イスの者は事前に相談すること。

## 7 表 彰

- (1) 3種別ともに、優勝・準優勝・3位までの者に賞状及び賞品を授与する。
- (2) 初心者の部については男女それぞれ表彰する。
- (3) 参加者全員に、大会参加記念章を授与する。

## 8 参加申込み方法

- (1) 所定の参加申込書に必要事項を記入の上、2023年3月3日（金）までに、下記あてに持参、郵送、電子メール、FAXいずれかの方法にて提出すること。

申 込 先	宛 先	提出部数
燃ゆる感動かごしま国体・ かごしま大会南九州市実行委員会	〒897-0215 鹿児島県南九州市川辺町平山 3234 番地 (南九州市教育委員会保健体育課国体推進係内) TEL 0993-56-1111 FAX 0993-56-5970 E-Mail:kokutai@city.minamikyushu.lg.jp	1部

- (2) 2023年2月1日（水）から受付を開始する。

- (3) 競技への問合せ

鹿児島県フライングディスク協会事務局  
TEL090-2395-0725（事務局長 有川）  
Email：ariman33ariman33@gmail.com

## 9 参加負担金

- (1) 3種別ともに、参加する者は1人1,000円（保険料込）とする。
- (2) 当日、受付にて支払うこと。
- (3) 納入された参加負担金については返金しない。

## 10 参加上の注意

- (1) 参加者に対する傷害保険については、主催者にて一括で加入する。
- (2) 参加者は、各自の責任において健康管理に十分に配慮の上参加すること。
- (3) 競技中の疾病、傷害については主催者側で応急処置は行うが、その後の処置については、各自の責任において行うこと。
- (4) 参加者は、健康保険証もしくはそのコピーを持参すること。
- (5) 未成年者の参加については、参加申込と同時に保護者の同意書も提出すること。
- (6) 最寄りの駅等からのシャトルバスは運行しない。会場までの移動は各自で行うこと。
- (7) 運動に適した服装で参加すること。また、準備物として、雨具、飲料水等を持参すること。
- (8) 所有物や貴重品については、各自で責任を持って管理すること。万が一、盗難や破損、紛失があっても主催者は一切責任を負わない。
- (9) 大会参加においては、参加者がお互いに気持ちよく過ごせるように、ルールやマナーの順守に努めること。
- (10) その他、参加者は主催者側で規定する事項を遵守すること。

## 11 個人情報の取り扱いについて

参加申込書（保護者同意書含む）に記載された個人情報については、以下の燃ゆる感動かごしま国体に関する業務に使用する。また、申込み時点で本人の同意が得られたこととする。

- (1) 燃ゆる感動かごしま国体参加意思及び参加人数の確認
- (2) 参加資格の確認（年齢、性別、所属、保護者の同意など）
- (3) 参加案内等の送付
- (4) 競技別プログラムの作成
- (5) 賞状等の筆耕
- (6) 競技結果、映像、写真の記録業務への使用及び広報誌、ホームページ等への掲載

## 12 その他

- (1) 雨天決行とするが、台風等自然災害時の開催有無については、前日 18:00 の時点で決定する。  
その結果については、燃ゆる感動かごしま国体・かごしま大会南九州市実行委員会ホームページに掲載する。電話での問合せには対応しないので、参加者自身で確認すること。
- (2) 組合せについては、主催者の責任において公平に行う。
- (3) 大会が中止になった場合、プログラム及び大会参加記念章については、参加者に郵送する。

## [21] ドッジボール

1 期 日	2023年7月2日(日)
	受付 8時30分
	監督会議 8時45分
	開会式 9時00分
	競技開始 9時30分
	閉会式 16時00分

2 会 場 大崎町 大崎町総合体育館

### 3 種別及び参加人員

種 別	チーム役員	選手	チーム数	小計(人)	合 計(人)
小学生の部	3	20	16	368	736
中学生の部	3	20	16	368	

### 4 競技上の規程及び方法

#### (1) 競技規則

ルールは、一般財団法人日本ドッジボール協会公式ルール及び特別ルールに則る。

#### (2) 競技方法

ア 小学生の部と中学生の部に分けて行う。チーム編成は以下のとおりとする。

① 小学生の部は、12人から20人までとし、中学生の部は、8人から20人までとする。試合は登録した中から、小学生の部は12人で、中学生の部は8人で行う。

② チーム役員は、監督1人、コーチ1人、マネージャー1人とし、必ず1人は成人とする。

※ 退場や失格等でベンチに成人がいなくなった時点で、そのチームを不完全となったチームとみなし、当該チームを不戦敗とする。

イ 制限時間を以下のとおり設けて試合を実施する。

① 予選リーグは、5分1セットマッチとする。(ランニングタイム制)

② 決勝トーナメントの準決勝戦までは、5分1セットマッチとする。ただし、決勝戦のみ5分3セットマッチとする。(ランニングタイム制) 3位決定戦は行わない。

ウ 予選リーグでは勝ち点制を採用して順位を決定する。全チームが決勝トーナメントへ進出する。(勝ち点 / 勝ち; 2点 ・ 引分け; 1点 ・ 負け; 0点)

※ 勝ち点の合計点数が同じ場合には、①各試合終了時の味方内野人数合計が多いチーム、②直接対決の勝者、③各試合終了時の相手内野人数合計が少ないチームの順で順位を決める。順位が決定しない場合のみ、④決定戦を行う。

エ 決勝トーナメントでは、セットごとに勝敗を決定する。セット終了時に内野人数が同数の場合にはヴィクトリーポイントゲーム(Vポイントゲーム)にて勝敗を決する。

オ 競技フロアに降りることができるのは、選手、監督、コーチ、マネージャーとする。

カ ボールは、ミカサ3号試合球(MGJDB-L)及びモルテン3号試合球(D3C5000-L)を使用する。

キ 選手は、チーム全員が同一のユニフォームを着用することとする。(体育服可)



- ク ゼッケンを協会準備するが、チーム所有のゼッケンを使用してもよい。
- ケ 審判への抗議、アペールは一切認めない。
- コ ゴム底の体育館シューズの着用を義務付ける。
- サ 参加申込状況により、競技方法を一部変更する場合がある。

## 5 選考方法

- (1) 参加申込みについては先着順とし、定数になり次第締め切る。
- (2) 組合せ抽選は、大会事務局にて厳正な抽選を行い決定する。
- (3) 組合せ抽選は、2023年5月20日（土）に実施する。

## 6 参加資格

- (1) 参加者（選手・チーム役員）は、原則として鹿児島県内に在住、在勤、在学している者及び鹿児島県ドッジボール協会が認めたチームとする。
- (2) 小学生の部は、2023年4月現在、小学2～6年生で構成されたチームとする。なお、3年生以下の単独チームでの出場は認めない。
- (3) 中学生の部は、2023年4月現在、中学1～3年生で構成されたチームとする。

## 7 表彰

- (1) 各種別の優勝、準優勝及び第3位に賞状、賞品等を授与する。
- (2) 参加者に、大会参加記念章を授与する。

## 8 参加申込み方法

所定の「参加申込書」及び「参加同意書」に必要項目を記入の上、2023年5月12日（金）までに下記宛に郵送、FAX 又は E-mail で提出すること。

申 込 先	宛 先	提出部数
鹿児島県ドッジボール協会 事務局	〒890-0062 鹿児島市与次郎1丁目4番20号 TEL 099-255-0146 FAX 099-255-7876 E-mail nishimura-kagoshimaken@japan-sports.or.jp	1部

- (1) 2023年4月10日（月）から受付を開始する。
- (2) 参加申込書は、燃ゆる感動かごしま国体・かごしま大会ホームページからダウンロードできる。
- (3) 参加申込書提出後の変更や不参加については、速やかに上記申込み先に届け出ること。
- (4) 登録選手の変更については、大会当日の受付時まで認める。

## 9 参加料

- (1) 1チーム5,000円とする。
- (2) 大会当日、受付時にて納入すること。
- (3) 抽選会終了後、不参加の場合は参加料を請求する。

## 10 参加上の注意

- (1) 傷害保険については、主催者側が一括加入する。
- (2) 参加者は、各自の責任において健康管理に十分配慮の上参加すること。
- (3) 競技実施中に発生した傷害、疾病等については、主催者側で応急措置を行うが、その後の責任は負わないものとする。
- (4) 参加者は、会場まで各自で移動すること。
- (5) 所持品等の管理については、各自の責任において管理すること。競技会場内での盗難、紛失破損等について、主催者側は一切の責任を負わない。
- (6) 会場の使用等については、会場スタッフや係員の指示に従うこと。
- (7) その他、参加者は主催者側が規定する事項を遵守すること。

## 11 個人情報の取り扱いについて

参加申込書（同意書を含む）に記載された個人情報については、以下の燃ゆる感動かごしま国体に関する業務に使用する。また、申込み時点で本人の同意が得られたこととする。

- (1) 燃ゆる感動かごしま国体参加意思及び参加人数の確認
- (2) 競技参加資格の確認（年齢、性別、所属など）
- (3) 参加案内等の送付
- (4) 競技別プログラムの作成
- (5) 賞状等の筆耕
- (6) 競技の結果、映像、写真の記録業務への使用及び広報誌、インターネット等への掲載

## 12 その他

- (1) 体育館の開場時間（午前8時10分）に合わせて来場すること。
- (2) 体育館横の多目的広場のみ、ボールを使っての練習ができる。
- (3) 試合前・後のチームミーティングで、体罰（肉体的・精神的苦痛）等を科す指導を行わないこと。
- (4) 施設トイレのスリッパの履き替えを厳守すること。
- (5) 喫煙マナーを厳守すること。
- (6) ゴミの持ち帰りを厳守すること。
- (7) 参加者の昼食については、大会運営上、主催者側において参加者全員の弁当を発注するため別紙「弁当注文書」に必要事項を記入の上、2023年6月23日（金）までに注文先へ申込むこと。（別紙「弁当注文書」は参加申込後送付します。）
- (8) 荒天時は、主催者側が当日午前6時までに中止を判断する。その場合、主催者側が各チームの代表者へ電話連絡をする。他に、大崎町公式ホームページにて各自で確認すること。

## [22] ドライビングコンテスト（ゴルフ）

1 期 日 2023年5月28日（日） ※雨天決行

受 付 8時00分

開 始 式 9時00分

競技開始 9時30分

閉 会 式 15時00分

2 会 場 南九州市 地域間交流施設（三豊ゴルフクラブ）

### 3 種別及び参加人員

種 別	選 手	小 計	合 計（人）
ジュニアの部（10歳以上15歳未満）	50	50	50
オープンの部（15歳以上）			
シニアの部（45歳以上）			
グランドシニアの部（55歳以上）			

※ 年齢は2023年4月1日時点での満年齢とする。

### 4 競技上の規程及び方法

#### (1) 競技規則

ア 競技は、参加者が規定時間内（3分間）に持ち球6球を打ち、測定有効幅内で最長飛距離のボールを測定する。

イ 測定有効幅は、原則として60Y（変更する場合もある）とする。ボールが測定有効幅から出た場合は、フェールとする。また、ボールが測定有効幅外の場所で着弾したあと、何らかの原因で測定有効幅に戻ってきた場合もフェールとする。

ウ 競技は、2～3人の参加者が1組となり、同時に行うものとする。

エ 打席での持ち球は、全て見える所に置く。（タオルの上に置くなどして、ポケットや袋に入れて競技をしない。）

オ 打席は、打つ方向に向かって右を1番打席とする。

カ 競技開始は、1組の参加者全員が規定の球を全て見える所に置き、ティーアップを完了後、スターターのスタートの合図で始まり、規定数を打ち終わるか、規定時間終了のブザーで終了とする。また、ブザーが鳴り始めた瞬間にインパクトを迎えていない球はフェールとする。

なお、競技開始から2分30秒後に残り時間30秒を告げるアナウンスを流す。

キ 規定数を打ち終えても、同組の参加者全員が打ち終わるまで打席から出てはならない。

ク 打席に持ち込むクラブ本数に制限はないが、他の参加者の妨げにはならない。

ケ 規定の場所以外でプレーした球は、フェールとなる。

コ 大会形式は、予選と決勝を行う。

## (2) 使用する道具

- ア 使用ボールは、主催者が用意したボールを使わなければならない。(再使用するボールもある。)
- イ ティは、参加者の持参によるもので4インチ以下とし、手作り及び方向を示す形状のティは使用できない。
- ウ 使用クラブは、参加者の持参によるものとし、以下のすべてに該当するものでなければならない。
  - (ア) USGA ルール適合クラブであること。
  - (イ) ヘッド容量は、460CC 以下であること。
  - (ウ) クラブの長さは、USGA 測定 48 インチ (60 度測定法) 以下であること。
  - (エ) 違反改造されていないこと。

## 5 選考方法

参加者の選考は、申込み順とし、定員になり次第締め切る。

## 6 参加資格

- (1) 鹿児島県内に在住、在勤、在学している者 (満 10 歳以上)
- (2) 上記の他、主催者が認めた者
- (3) 18 歳以下の者が参加する場合は、保護者の同意を必要とする。

## 7 表彰

- (1) 申込み状況により、以下の種別に分け、各種別の男女毎に優勝・準優勝・3位の者に賞状及び賞品を授与する。
  - ・ ジュニアの部 (10 歳以上 15 歳未満)
  - ・ オープンの部 (15 歳以上)
  - ・ シニアの部 (45 歳以上)
  - ・ グランドシニアの部 (55 歳以上)
- (2) 参加者全員に大会参加記念章及び飛距離記録証を授与する。

## 8 参加申込み方法

所定の「参加申込書」及び「同意書」(18 歳未満の者が参加する場合のみ) に必要項目を記入の上、2023 年 3 月 3 日 (金) までに下記宛に持参、郵送、FAX、E-mail のいずれかの方法にて提出すること。

申 込 先	宛 先	提出部数
燃ゆる感動かごしま国体・ かごしま大会南九州市実行委員会	〒897-0215 鹿児島県南九州市川辺町平山 3234 番地 (南九州市教育委員会保健体育課国体推進係内) E-mail:kokutai@city.minamikyushu.lg.jp TEL 0993-56-1111 FAX 0993-56-5970	1 部

- (1) 2023 年 2 月 1 日 (水) から受付を開始する。
- (2) 18 歳以下の者が参加する場合は、保護者の参加同意書を添付する。

## 9 参加負担金

- (1) 参加負担金は1,000円（保険料込）とする。
- (2) 納入については、大会当日に受付に支払うものとする。
- (3) 納入された参加負担金は、返金しないものとする。

## 10 参加上の注意

- (1) 参加者に対する傷害保険については、主催者にて一括で加入するが、クラブ等参加者の持ち物に対する保険は、参加者個人の保険によるものとする。
- (2) 参加者は、各自の責任において健康管理に十分に配慮の上参加すること。
- (3) 競技中の疾病や傷害については、応急処置は行うが、その後の処置については各自の責任において行うこと。
- (4) 参加者は、健康保険証もしくはそのコピーを持参すること。
- (5) 参加者は、競技に適した服装で参加すること。
- (6) 所有物や貴重品については、各自で責任を持って管理すること。万が一、盗難や破損、紛失があっても主催者は一切責任を負わない。
- (7) 会場までの移動は各自で行うこと。
- (8) 参加者がお互いに気持ちよく過ごせるように、ルールやマナーの遵守に努めること。
- (9) 天災等の緊急時は、施設管理者及び主催者の指示に従うこと。
- (10) その他、参加者は主催者側で規定する事項を遵守すること。

## 11 個人情報の取り扱いについて

参加申込書（同意書を含む）に記載された個人情報については、以下の燃ゆる感動かごしま国体に関する業務に使用する。また、申込み時点で本人の同意が得られたこととする。

- (1) 燃ゆる感動かごしま国体参加意思及び参加人数の確認
- (2) 競技参加資格の確認（年齢、性別、所属、保護者の同意など）
- (3) 参加案内等の送付
- (4) 競技別プログラムの作成
- (5) 賞状等の筆耕
- (6) 競技の結果、映像、写真の記録業務への使用及び広報誌、インターネット等への掲載

## 12 その他

- (1) 雨天決行とするが、台風等自然災害時の開催有無については、前日18時の時点で決定する。その結果については、燃ゆる感動かごしま国体・かごしま大会南九州市実行委員会ホームページに掲載する。電話での問合せには対応しないので、参加者自身で確認すること。
- (2) 組合せや打つ順番については、主催者の責任において公平に行う。
- (3) この要項に定めのない事項は、必要に応じて主催者が定めるものとする。

# [23] パークゴルフ

1 期 日	2023年7月30日(日) ※少雨決行
受 付	8時30分
開 始 式	9時00分
競技開始	9時30分
閉 会 式	14時00分

2 会 場 霧島市 まきのはら運動公園内 福山パークゴルフ場

## 3 種別及び参加人員

種 別	選 手	合 計 (人)
一般の部	150	150
ファミリーの部	50	50

- (1) 一般の部は、高校生以上とする。
- (2) ファミリーの部は、親子又は祖父母と孫とし、子供は小中学生とする。

## 4 競技上の規程及び方法

- (1) 競技規則  
公益社団法人日本パークゴルフ協会の規則を適用（一部ローカルルールを適用）する。
- (2) 競技方法  
ア 一般の部は、36ホールストロークプレーで行う。ただし、同スコアの場合は、優勝～3位まではプレーオフとし、以下はカウントバック方式で決定する。  
イ ファミリーの部は、特設コースで行い、順位に関係なく家族でプレーする。なお、用具については無料で借用可能とする。

## 5 選考方法

参加申込先着順とし、定員になり次第締め切る。

## 6 参加資格

- (1) 鹿児島県内に居住または在勤、在学している者
- (2) 上記の他、鹿児島県パークゴルフ協会が認めた者

## 7 表 彰

- (1) 男女別に1位から3位まで表彰する。4位から5位までに賞品を授与する。
- (2) 飛賞・ホールインワン賞・ブービー賞・その他特別賞とする。
- (3) 参加者全員に大会参加記念章を授与する。

## 8 参加申込み方法

所定の「参加申込書」に必要項目を記入の上、2023年6月9日(金)までに下記宛に持参、郵送、FAXいずれかの方法にて提出すること。

申 込 先	宛 先	提出部数
鹿児島県パークゴルフ協会 事務局長 有村 初夫 (携帯 090-7158-2717)	〒899-4501 鹿児島県霧島市福山町福山 5290-68 TEL 0995-56-2537 FAX 0995-56-3786	1部

- (1) 2023年5月8日（月）から受付を開始する。ただし、期間中は土・日・祝日を除く、午前8時30分から午後5時とする。
- (2) 一般の部において、高校生の参加については、参加申込みと同時に保護者の同意書も提出すること。

## 9 参加料

- (1) 一般の部は1人1,500円（昼食代を含む。）とする。
- (2) ファミリーの部は1人1,000円（昼食代を含む。）とする。
- (3) 参加料は申込時に現金を持参するか、申込書提出後1週間以内に下記（ゆうちょ銀行振替）口座に納入すること。なお、納入にかかる手数料は参加者の負担とする。  
振替口座記号番号：02030-9-30946  
加入者名：有村 初夫
- (4) 荒天、自然災害など大会を行えない場合は返金する。

## 10 参加上の注意

- (1) 参加者に対する傷害保険は、主催者側で一括加入する。
- (2) 参加者は、各自の責任において、健康管理に十分配慮の上参加すること。
- (3) 競技中に発生した疾病や傷害については、応急処置は行うが、その後の処置については各自の責任において行うこと。
- (4) 参加者は、健康保険証もしくはそのコピーを持参すること。
- (5) 当日は、雨具、タオル、水筒等の準備をしておくこと。
- (6) 所有物や貴重品については、各自で責任を持って管理すること。万が一、盗難や破損、紛失があっても主催者は、一切責任をとらない。
- (7) 参加者は、大会規則やマナーを遵守すること。

## 11 個人情報の取り扱いについて

参加申込書（同意書を含む）に記載された個人情報については、以下の燃ゆる感動かごしま国体に関する業務に使用する。また、申込み時点で本人の同意が得られたこととする。

- (1) 燃ゆる感動かごしま国体参加意思及び参加人数の確認
- (2) 競技参加資格の確認（年齢、性別、所属、保護者の同意など）
- (3) 参加案内等の送付
- (4) 競技別プログラムの作成
- (5) 賞状等の筆耕
- (6) 競技の結果、映像、写真の記録業務への使用及び広報誌、インターネット等への掲載

## 12 その他

- (1) 原則として小雨決行とするが、荒天の場合の態度決定は大会当日の午前6時に行い、霧島市ホームページへ掲載する。  
ただし、台風など事前に予測ができる場合は、大会前日に意思決定し、同市ホームページへ掲載する。
- (2) 荒天等の事情により大会を中止した場合、プログラム及び大会参加記念章の発送をもって大会開催に代える。
- (3) この要項に定めのない事項は、必要に応じて主催者が協議して定める。

## [24] バウンドテニス

1 期 日 2023年6月18日(日) ※雨天決行

受付 9時00分

開会式 9時30分

競技開始 10時00分

閉会式 16時20分

2 会 場 薩摩川内市 薩摩川内市総合運動公園総合体育館  
(サンアリーナせんだい)

### 3 種別及び参加人員

種 別	選 手	チーム数	合 計
団体ダブルス	1チーム6人	15チーム	90人

- (1) チーム編成は、男子ダブルス、女子ダブルス、混合ダブルスの3組(男子3人、女子3人の6人)とする。
- (2) 男子の代わりに女子の出場は認めるが、その逆は認めない。ただし、70歳以上の男子は女子の代わりとなることができる。

### 4 競技上の規程及び方法

#### (1) 競技規則

一般財団法人日本バウンドテニス協会の2023年競技規則並びに本大会申合わせ事項に基づき実施する。

#### (2) 競技方法

ア チームをブロックに分けて予選リーグ戦を行い、その後同順位同士で決勝トーナメント戦を行う。

イ 予選リーグ戦の試合は、勝敗に関係なく全試合7ゲームマッチとし、タイブレーク制を採用する。

ウ 2組先取しても、3組目の試合を行う。

#### (3) 予選リーグ戦の順位

予選リーグ戦の順位は次の順により決する。

ア 勝ち点の合計

イ 得失ゲーム数差

#### (4) 決勝トーナメント戦

ア 予選リーグ戦の結果による同順位同士で決勝トーナメント戦を行う。

イ 決勝トーナメントの対戦表は抽選により決定する。

#### (5) 競技方法の変更

参加人数によってゲーム数を含めた競技方法を変更する場合がある。

### 5 選考方法

参加申込先着順とし、定員になり次第締め切る。



## 6 参加資格

- (1) 参加者は、鹿児島県内に在住、在勤、在学している者または、鹿児島県バウンドテニス協会が認めた者とする。
- (2) 18歳未満の者が参加する場合は、参加申込書と共に参加同意書も提出すること。

## 7 表彰

- (1) 決勝トーナメント戦の1位に賞状及び賞品を授与する。
- (2) 参加者全員に大会参加記念章を授与する。

## 8 参加申込み方法

所定の「参加申込書」に必要項目を記入の上（18歳未満の者は参加同意書）、2023年5月1日（月）までに下記宛に持参又は郵送で提出すること。

申込先	宛先	提出部数
鹿児島県バウンドテニス協会 事務局長 龍菌 宅	〒895-0072 薩摩川内市中郷町 2427 番地 4 薩摩川内市中郷町 2427 番地 4 TEL 090-6290-7100	1部

- (1) 2023年4月1日（土）から受付を開始する。
- (2) 参加申込後に選手の変更や参加できない事情が生じた場合は、速やかに上記申込先に連絡すること。

## 9 参加料

- (1) 1人1,000円とする。
- (2) 当日、受付にて支払うこと。
- (3) キャンセルに関しては、メンバーを補充できない場合にも参加料を徴収することとする。

## 10 参加上の注意

- (1) 傷害保険は、主催者側で一括加入する。
- (2) 参加者は、各自の責任において健康管理には十分配慮のうえ、参加すること。
- (3) 競技中の疾病、傷害については、各自が加入する傷害保険の範囲で補償し、応急処置は行うが、その後の責任は負わない。処置については、各自の責任において行うこと。
- (4) 参加者は、健康保険証もしくはそのコピーを持参すること。
- (5) 最寄り駅、施設等からのシャトルバス運行は行わないので、会場までの移動は各自で行うこと。
- (6) 開会式及び閉会式には全員参加のこと。
- (7) 運動に適した服装とし、室内シューズを持参すること。
- (8) 昼食は参加者各自で用意すること。
- (9) 喫煙・飲食は所定の場所で行うこと。
- (10) 所有物や貴重品については各自で責任をもって管理すること。万が一、盗難や破損、紛失があっても、主催者は一切責任を負わない。
- (11) バウンドテニスに共通するマナーや心得及び主催者側が定めたその他の規約を遵守し、ゴミなどは各自持ち帰ること。
- (12) 天災等の緊急時は、施設管理者及び主催者の指示に従うこと。

(13) その他、参加者は主催者側で規定する事項を遵守すること。

## 11 個人情報の取り扱いについて

参加申込書（同意書を含む）に記載された個人情報については、以下の燃ゆる感動かごしま国体に関する業務に使用する。また、参加申込み時点で本人の同意が得られたこととする。

- (1) 燃ゆる感動かごしま国体参加意思及び参加人数の確認
- (2) 競技参加資格の確認（年齢、性別、所属、保護者の同意など）
- (3) 参加案内等の送付
- (4) 競技別プログラムの作成
- (5) 賞状等の筆耕
- (6) 競技の結果、映像、写真の記録業務への使用及び広報誌、インターネット等への掲載

## 12 その他

- (1) 組合せ抽選は主管協会が行い、その結果については、競技当日プログラムにて発表する。
- (2) 雨天決行とするが、台風等自然災害時の開催有無については、前日の 18 時の時点で主管協会が判断し、チーム代表者へ電話にて連絡する。
- (3) 大会が中止になった場合、参加料は徴収しない。

## [25] ビーチフラッグス

1 期 日 2023年6月11日(日) ※雨天決行(荒天の場合中止)

受 付 8時30分

開 始 式 9時00分

競技開始 9時30分

閉 会 式 12時00分

2 会 場 阿久根市 脇本海水浴場

### 3 種別及び参加人員

種 別		選手(人)	チーム数	小計(人)	合 計(人)	
団体の部	小学生の部(3年生以上)	—	16	48	96	
	一般の部(中学生以上)	—	16	48		
個人の部	小学生男子の部(3年生以上)	48	—	48		96
	小学生女子の部(3年生以上)		—			
	一般男性の部(中学生以上)	48	—	48		
	一般女性の部(中学生以上)		—			

(1) 団体の部は1チーム3人とする。

(2) 参加者は団体の部及び個人の部の両方の参加を基本とする。

(3) 参加人員の少ない種別については、統合若しくは実施しない場合がある。

### 4 競技上の規程及び方法

(1) 砂浜で、約20m離れたビーチフラッグ(ホース)に背を向けてうつ伏せになり、競技者より少ない数で置かれたビーチフラッグを取り合う。

(2) スタートの際は、スターターのヘッズダウンの掛け声で両手の上にあごを寄せ、笛の合図でスタートを切る。

(3) 極端な妨害や激しい接触は失格とする。

(4) 団体の部については、相手チームより多くのビーチフラッグを取ったチームの勝利とし、トーナメント方式で優勝チームを決める。

(5) 個人の部については、ビーチフラッグを取った選手が勝ち上がりとなり、トーナメント方式で最後に残った選手が優勝となる。

### 5 選考方法

参加申込先着順とし、定員になり次第締め切る。

### 6 参加資格

参加者は、鹿児島県内に在住又は在学している小学3年生以上で健康な者

## 7 表 彰

- (1) 各種別、優勝・準優勝・3位に賞状及び副賞を授与する。
- (2) 参加者全員に、大会参加記念章を授与する。

## 8 参加申込み方法

所定の「参加申込書」に必要事項を記入の上、2023年5月12日（金）までに下記宛に持参、郵送、FAX、メールのいずれかの方法で提出すること。

申 込 先	宛 先	提出部数
燃ゆる感動かごしま国体 阿久根市実行委員会事務局 (阿久根市教育委員会 スポーツ推進課内)	〒899-1611 鹿児島県阿久根市赤瀬川 2486 番地 1 TEL 0996-73-4649 FAX 0996-73-4639 メール kokutai@city.akune.kagoshima.jp	1部

- (1) 未成年者が参加する場合は、代表者が保護者の同意を得て申込むこと。
- (2) 2023年4月10日（月）から受付を開始する。
- (3) 申込書提出後、変更や不参加については、速やかに届け出ること。

## 9 参加料

- (1) 参加負担金は、1人300円（保険料を含む。）とし、当日受付にて支払うこと。
- (2) 納入された参加負担金は、返金しない。

## 10 参加上の注意

- (1) 参加者に対する傷害保険については、主催者にて一括で加入する。
- (2) 競技会場には、暑さ対策のためテントや給水所等を設置するが、参加者においても各自の責任において健康管理に十分配慮の上、参加すること。
- (3) 競技中の疾病、傷害については主催者側で応急処置は行うが、その後の処置については各自の責任において行うこと。
- (4) 運動しやすくかつ汚れても良い服装で参加すること。
- (5) 参加者は、健康保険証若しくはそのコピーを持参すること。
- (6) 所有物や貴重品については、各自で責任を持って管理すること。万が一、盗難、破損及び紛失があっても主催者は一切責任を負わない。
- (7) 大会参加においては、参加者がお互いに気持ちよく参加できるように、ルールやマナーの遵守に努めること。また、ゴミは必ず持ち帰ること。
- (8) 会場までの移動は各自で行うこととするが、駐車スペースに限りがあるため、可能な限り乗り合わせて来場すること。

## 11 個人情報の取り扱いについて

参加申込書に記載された個人情報については、以下の燃ゆる感動かごしま国体に関する業務に使用する。また、申込み時点で本人の同意が得られたものとする。

- (1) 燃ゆる感動かごしま国体参加意思及び参加人数の確認
- (2) 競技参加資格の確認（年齢、所属、保護者の同意など）
- (3) 参加案内等の送付
- (4) 競技別プログラムの作成
- (5) 賞状等の筆耕
- (6) 競技の結果、映像、写真の記録業務への使用及び広報誌、インターネット等への掲載

## 12 その他

- (1) 原則として雨天決行とするが、豪雨や強風などの荒天の場合、その他不測の事態により大会の実施に支障をきたす場合は、競技内容の一部変更や競技を中止する場合がある。競技実施の判断については、大会当日の午前6時までには主催者が判断することとし、中止の場合は、参加申込書に記載された代表者連絡先に連絡を行う。
- (2) 組合せについては、主催者の責任において公平に行う。
- (3) このほか、要項に定めのない事項については、必要に応じて実行委員会で協議し定める。

# [26] ビリヤード

1 期 日	2023年5月21日(日)
	受 付 9時00分
	開 会 式 9時30分
	競技開始 10時00分
	閉 会 式 18時00分

2 会 場 出水市 ビリヤード&ダーツ撞球亭

## 3 種別及び参加人員

種 別		選 手	合計(人)
競技の部	ナインボールA級の部	16	42
	ナインボール混合の部(B級、C級、L級)	16	
体験・交流の部		10	

## 4 競技上の規程及び方法

### (1) 競技規則

公益財団法人日本ビリヤード協会公式ルールブックに則る。ただし、一部ローカルルールを適用する。

### (2) 競技方法

#### 【競技の部】

ア ナインボールA級の部及び混合の部(B級、C級、L級)に分かれて、ベスト8決定までをダブルイリミネーションで行い、ベスト8からシングルイリミネーションで行う。

イ 審判は、プレイヤーズレフリーとする。

#### 【体験・交流の部】

ウ ミニビリヤードテーブルを使ってビリヤードの体験を行う。

## 5 選考方法

(1) 競技の部は、2020年に実施した予選会の各種別の上位者とする。定員に満たない場合は2023年2月12日(日)、ビリヤード&ダーツ撞球亭で予選会を実施し本戦通過者を決定する。

(2) 体験・交流の部は、参加申込の先着順とし、定員になり次第締め切る。

## 6 参加資格

(1) 参加者は、原則として鹿児島県内に在住、在勤、在学している者とする。

(2) 高校生以下又は18歳未満の者が参加する場合は、保護者の同意を必要とする。

## 7 表 彰

(1) 競技の部においては、各種別の優勝、準優勝及び第3位までの選手に賞状を授与する。また、競技の部選手のみ参加賞を授与する。

(2) 参加者全員に大会参加記念章を授与する。

## 8 参加申込み方法

所定の「参加申込書」及び「参加同意書」（高校生以下又は18歳未満の者が参加する場合のみ）に必要項目を記入の上、2023年1月31日（火）までに下記宛に持参、郵送、FAXで提出すること。

申込先	宛先	提出部数
鹿児島県ビリヤード協会事務局	〒899-0136 鹿児島県出水市汐見町2番地 ビリヤード&ダーツ撞球亭内 TEL/FAX 0996-67-4659	1部

- (1) 2023年1月2日（月）から受付を開始する。
- (2) 参加申込書提出後の変更や不参加については、速やかに上記申込先に届け出ること。

## 9 参加負担金

- (1) 競技の部は、一人5,000円（参加賞代含む）とする。（ただし、2020年の予選会参加者は、無料とする。）体験・交流の部は、無料とする。
- (2) 競技の部に出場する選手は、予選会当日、受付にて参加負担金を納めること。（2020年の予選会参加者を除く。）

## 10 参加上の注意

- (1) 競技の部のみ本戦当日は、参加賞のウェア（ポロシャツ）を着用すること。
- (2) ビリヤードキューなどの各種道具については、貸出もできる。
- (3) 傷害保険については、主催者が一括加入する。
- (4) 参加者は、各自の責任において健康管理に十分配慮の上参加すること。
- (5) 競技実施中に発生した傷害、疾病等については、主催者側で応急処置を行うが、その後の責任は負わないものとする。
- (6) 参加者は、健康保険証もしくはそのコピーを持参すること。
- (7) 参加者は、会場まで各自で移動すること。
- (8) 所持品等の管理については、各自の責任において管理すること。競技会場内での盗難、紛失破損等について、主催者側は一切の責任を負わない。
- (9) 会場の使用等については、会場スタッフや係員の指示に従うこと。
- (10) その他、参加者は主催者側で規定する事項を遵守すること。

## 11 個人情報の取り扱いについて

参加申込書（同意書を含む）に記載された個人情報については、以下の燃ゆる感動かごしま国体に関する業務に使用する。また、申込み時点で本人の同意が得られたこととする。

- (1) 燃ゆる感動かごしま国体参加意思及び参加人数の確認
- (2) 競技参加資格の確認（年齢、性別、所属、保護者の同意など）
- (3) 参加案内等の送付
- (4) 競技別プログラムの作成
- (5) 賞状等の筆耕
- (6) 競技の結果、映像、写真の記録業務への使用及び広報誌、インターネット等への掲載

## 12 その他

- (1) 競技の組合せ抽選は、鹿児島県ビリヤード協会の責任において公平に行う。
- (2) 荒天時は、主催者側が当日午前6時までに中止を判断する。その場合、出水市実行委員会の公式ホームページ、鹿児島県ビリヤード協会公式ホームページで確認するか、競技会場（ビリヤード&ダーツ撞球亭 0996-67-4659）に各自で問合せること。
- (3) 昼食は希望者のみ、本戦当日に受け付ける。



# [27] フライングディスク

1 期 日 2023年5月28日(日) ※雨天決行

種 目	アルティメット	ディスクゴルフ	
種 別	ミックス	個人	ダブルス
受 付	8時00分	8時00分	8時00分～12時00分
開 始 式	8時30分	8時30分	8時30分
競技開始	9時00分	9時00分	13時00分
表 彰 式	17時00分	17時00分	17時00分

※ 開始式は合同で行う。

## 2 会 場

アルティメット 鹿児島市 県立吉野公園 運動芝生広場

ディスクゴルフ 鹿児島市 県立吉野公園 ディスクゴルフコース

## 3 種別及び参加人員

競技名	種別	選手	チーム数	小計	合計(人)
アルティメット	ミックス	15	12	180	288
ディスクゴルフ	個人	36	—	36	
	ダブルス	2	36	72	

## 4 競技上の規程及び方法

### (1) アルティメット

ア 全ての試合は“Spirit of the Game”に基づいて行う。

イ 1チーム5人制の5 on 5形式で行う。

ウ 世界フライングディスク連盟制定2023年時点のルールに基づいて実施する。

エ 1チームに最低1人以上の女性プレイヤーがエントリーされていることをチーム成立の条件とする。

オ コート上にいるオフENSEの女性人数はディフェンスの女性エントリー人数以下とし、ディフェンスはオフENSEの女性人数に合わせることにする。

### カ 競技方法

リーグ・トーナメント戦とする。

リーグ内順位決定方法は以下のとおりとする。

(ア) 勝ち試合数の多いチームが上位。

(イ) (ア)で決定しない場合、負け試合数の少ないチームが上位。

(ウ) (イ)で決定しない場合、直接対決で勝った方が上位。

(エ) (ウ)で決定しない場合、得失点差が+に大きい方のチームが上位。

(オ) (ア)～(エ)で勝敗が決まらない場合、フリップを行って勝敗を決定する。

### キ スクラッチについて

(ア) 試合開始時間に規定人数がゴールライン上に整列できなかった場合、または試合中に怪我などで規定人数以下となった場合はスクラッチとする。

- (イ) 予選リーグにおいてスクラッチをしたチームは同リーグの最下位とする。
  - (ウ) 同リーグでの複数のスクラッチはそのチーム同士のフリップで順位を決めるものとする。
- (2) ディスクゴルフ
- ア 日本ディスクゴルフ協会ルールを適用する。
  - イ 18 ホールのストロークプレイとする。
  - ウ 個人戦及びダブルス戦を行う。ダブルス戦はオルタネート方式で行う。
  - エ 個人戦7部門（※1つの部門が5人に満たない場合上位の部門と組み合わせる）
    - (ア) オープン（誰でも参加可）
    - (イ) レディース（女性なら誰でも参加可）
    - (ウ) 小学生（4年生から6年生男女問わず）
    - (エ) 中・高校生（男、女）
    - (オ) シニア（60歳以上の男、女）
  - オ ダブルス部門（※年齢に関係なく次の組み合わせとする）
    - (ア) 男子ペア
    - (イ) 女子ペア
    - (ウ) ミックスペア

## 5 選考方法

アルティメット及びディスクゴルフ共に参加申込みが定数を超えた場合、抽選とする。

## 6 参加資格

- (1) アルティメット
- ア 鹿児島県内に在住する開催日時点において中学生以上の者。
  - イ その他、鹿児島県フライングディスク協会が認めた者。
- (2) ディスクゴルフ
- ア 鹿児島県内に在住する開催日時点において小学4年生以上の者。
  - イ その他、鹿児島県フライングディスク協会が認めた者。

## 7 表彰

- (1) 参加者全員に大会参加記念章を授与する。
- (2) アルティメット
- 優勝・準優勝・3位のチームに賞状を授与する。
- (3) ディスクゴルフ
- ア 個人戦では優勝・準優勝・3位の個人に賞状を授与する。
  - イ ダブルスは、各部門上位5位チームに賞状を授与する。但し、1つの部門におけるペア数によって受賞対象数は変動する場合がある。
  - ウ 入賞者が同スコアになった場合パットサドンデスで順位を確定する。

## 8 参加申込み方法

- (1) 所定の参加申込書に必要事項を記入の上、2023年4月7日（金）までに各種別のチームごとに代表者が下記申込先に郵送かメールで提出すること。

申 込 先	宛 先	提出部数
鹿児島県フライングディスク協会 会長	〒891-0133 鹿児島市平川町 4009 (有川 満 方) E-mail:ariman33ariman33@gmail.com 〔問い合わせ先〕 090-2395-0725	1 部

(2) 2023年2月1日(水)から受付を開始する。

## 9 参加料

- (1) アルティメットは1人2,000円(チーム毎に申込人数を乗じた額を納入すること。)
- (2) ディスクゴルフは1人1,000円とする。1人が個人、ダブルス両方にエントリーする場合も1,000円とする。

【例】午前に親が個人戦に参加し、午後は親子でダブルスに参加するとき計2,000円

- (3) 会場付近には食堂や店などはありません。弁当の必要な方は参加申込用紙に必要な数と金額を記入して参加料と一緒に振り込むこと。
- (4) 納入期限は2023年4月7日(金)までとし、下記口座に振り込むこと。なお、振り込みに係る手数料は参加者負担とする。

振り込み口座：鹿児島銀行坂之上支店 普通 533608

口座名義人：鹿FD協会 代表 有川 満

- (5) 納入後の参加負担金等は返金しない。

## 10 参加上の注意

- (1) 参加者に対する傷害保険については、主催者にて一括で加入する。
- (2) 参加者は、各自の責任において健康管理に十分に配慮の上参加すること。
- (3) 競技中の傷害や疾病、その他の事故に際し、主催者側で応急処置は行うが、その後の処置については各自の責任において行うこと。
- (4) 18歳未満の者の参加については、参加申込と同時に保護者の同意書も提出すること。
- (5) 最寄りの駅等からのシャトルバスは運行しない。会場までの移動は各自の責任において行うこと。
- (6) 大会当日の昼食や飲み物、雨具については、各自で準備すること。
- (7) 参加者は、必ず健康保険証もしくはその写しを持参すること。
- (8) 所有物や貴重品については、各自で責任を持って管理すること。万が一、盗難や破損、紛失があっても主催者は、一切責任をとらない。
- (9) その他、参加者は主催者側で規定する事項を遵守すること。

## 11 個人情報の取り扱いについて

参加申込書(同意書を含む)に記載された個人情報については、以下の燃ゆる感動かごしま国体に関する業務に使用する。また、申込み時点で本人の同意が得られたこととする。

- (1) 燃ゆる感動かごしま国体参加意思及び参加人数の確認
- (2) 競技参加資格の確認(年齢、性別、住所、保護者の同意など)
- (3) 参加案内等の送付

- (4) 競技別プログラムの作成
- (5) 賞状等の筆耕等
- (6) 競技の結果、映像、写真の記録業務への使用及び広報誌、インターネット等への掲載

## 12 その他

- (1) アルティメットの組合せ及びディスクゴルフのパーティー分けは、主催者にて取り決める。
- (2) 雨天決行（雷を伴う場合は中止または中断）とする。暴風雨等自然災害時の開催有無については、前日の午後6時までに判断・決定する。
- (3) 暴風雨等により、やむを得ず競技を中止する場合は、燃ゆる感動かごしま国体・かごしま大会鹿児島市実行委員会ホームページ及び鹿児島県フライングディスク協会ホームページ <https://kfda-disc.com/kagoshima/> に掲載する。
- (4) 暴風雨等により、やむを得ず競技を中止とする場合は、プログラム及び大会参加記念章を参加者及びチームの代表者に送付する。

## [28] ふれあいグラウンド・ゴルフ

1 期 日 2023年9月3日(日) ※「小雨決行」

受 付 8時00分

開 始 式 8時30分

競技開始 9時00分

閉 会 式 競技終了後

2 会 場 龍郷町 龍郷町中央グラウンド

### 3 種別及び参加人員

種 別	選 手 (人)	チ ャ ッ ム 数	合 計 (人)
男女共通	5	32	160

### 4 競技上の規程及び方法

- (1) 1チーム5人制とする。
- (2) 8ホール2ラウンド制とする。
- (3) 先攻後攻は、チーム代表者によるジャンケンで勝った方が決める。先攻後攻は、ホールごとに交代する。
- (4) 打順は、固定方式とする。(あらかじめチームで決めた打順)
- (5) 連打は禁止とするが、ホールポスト・ワンヘッド(16cm)以内は、「お先に失礼」と告げて、続けてプレーする。
- (6) 成績は、合計打数の少ない個人・団体を勝者とする。ただし、打数が同じ場合は、ホールインワン数で、ホールインワン数も同じ場合は高年齢で、年齢も同じ場合は個人・団体共に、30 mで決定戦をする。
- (7) 日本グラウンド・ゴルフ協会の現行ルールを適用する。

### 5 選考方法

参加申込み先着順とし、定員になり次第締め切る。

### 6 参加資格

- (1) 参加者は原則として、鹿児島県内に在住、在勤、在学している者とする。
- (2) 参加者に同行もしくは介助が必要な場合には、同行(介助)者氏名と競技役員等が配慮すべき事項について、参加申込書に必ず記入すること。

### 7 表 彰

- (1) 団体は、1位のみ表彰する。
- (2) 個人は、1位～3位までを表彰する。
- (3) 参加者全員に大会参加記念章を授与する。

## 8 参加申込み方法

所定の「参加申込書」に必要項目を記入の上、2023年7月3日(月)から2023年7月31日(月)までに下記宛に郵送又はFAXで提出すること。

申込先	宛先	提出部数
龍郷町教育委員会事務局	〒894-0102 鹿児島県大島郡龍郷町瀬留 968 番地 1 TEL:0997-69-4532 FAX:0997-62-2074	1部

## 9 参加料

- (1) 1チーム1,000円とする。
- (2) 当日、受付の際に徴収する。

## 10 参加上の注意

- (1) 参加者に対する傷害保険については、主催者側で一括加入する。
- (2) 参加者は、各自の責任において、健康管理に十分に配慮の上、参加すること。
- (3) 競技中に発生した疾病や傷害については、応急処置は行うが、その後の処置については各自の責任において行うこと。
- (4) 参加者は、健康保険証もしくはそのコピーを持参すること。
- (5) 駐車場は、台数に限りがあるので、各チームで検討の上、運転には十分気をつけて来場すること。
- (6) 所有物や貴重品については、各自で責任を持って管理すること。万が一、盗難や破損、紛失があっても主催者は、一切責任をとらない。
- (7) 道具の貸し出しについては、事務局で用意するが、数に限りがあるため事前に予約すること。
- (8) その他、参加者は主催者側で規定する事項を遵守すること。

## 11 個人情報の取り扱いについて

参加申込書(同意書を含む)に記載された個人情報については、以下の燃ゆる感動かごしま国体に関する業務に使用する。また、申込み時点で本人の同意が得られたこととする。

- (1) 燃ゆる感動かごしま国体参加意思及び参加人数の確認
- (2) 競技参加資格の確認(年齢、性別、所属、保護者の同意など)
- (3) 参加案内等の送付
- (4) 競技別プログラムの作成
- (5) 賞状等の筆耕
- (6) 競技の結果、映像、写真の記録業務への使用及び広報誌、インターネット等への掲載

## 12 その他

- (1) 荒天時の場合は、当日午前6時00分に実施の可否を判断する。中止の際は、申込書の代表者へ主催側から連絡するので、申込書には必ず連絡先の記入をすること。また、龍郷町のホームページにも掲載するので確認すること。
- (2) やむを得ず中止する場合は、大会参加記念章を各チームに郵送する。
- (3) この要項に定めのない事項は、必要に応じて龍郷町教育委員会事務局が定める。

# [29] ふれあいグラウンド・ゴルフ

1 期 日 2023年6月18日(日) ※小雨決行

受 付 8時30分

監 督 会 8時40分

開 始 式 9時00分

競技開始 9時30分

閉 会 式 16時30分

2 会 場 徳之島町 徳之島町健康の森総合運動公園(陸上競技場)

## 3 種別及び参加人員

種 別	選 手	チ ー ム 数	合 計 (人)
グラウンド・ゴルフ	1チーム6人	44	262

## 4 競技上の規程及び方法

- (1) 競技は日本グラウンド・ゴルフ協会競技規則による。
- (2) チーム編成は監督1人、選手6人とする。(年齢・性別は問わない。  
なお、監督は選手と兼ねてよい。
- (3) 16ホール(8ホール×2ラウンド)競技とし、合計打数の少ないチーム及び競技者を上位とする。
- (4) 選手の変更は大会当日の監督会前までとする。

## 5 選考方法

参加申込み先着順とし、定員になり次第締め切る。

## 6 参加資格

- (1) 参加者は原則として鹿児島県内に在住、在勤、在学している者とする。
- (2) 年齢・性別は問わないが、18歳未満の者が参加する場合は保護者の同意書を必要とし、小学生が参加する場合は、会場まで保護者又は引率者の付き添いを必要とする。
- (3) 18歳未満のチーム構成は不可とし、保護者1名以上はチーム構成に配置すること。

## 7 表 彰

- (1) 団体戦 上位1位～5位(同点の場合は、平均年齢の高いチームを上位とする。)
- (2) 個人戦 上位1位～5位(男子の部・女子の部)  
(同点の場合は、年齢の高い競技者を上位とする。)
- (3) 参加者全員に大会参加記念章を授与する。

## 8 参加申込み方法

- (1) 所定の「参加申込書」及び「参加同意書」(18歳未満の者が参加する場合のみ)に必要項目を記入の上、2023年3月10日(金)までに下記宛に持参、FAX又は郵送で提出すること。

申 込 先	宛 先	提出部数
徳之島町教育委員会 社会教育課	〒891-7192 鹿児島県大島郡徳之島町亀津 7203 番地 徳之島町役場内 徳之島町社会教育課宛 [問合せ先] TEL 0997-82-2904 FAX 0997-82-2413	1 部

(2) 受付期間 2023年2月13日(月)から2023年3月10日(金)までとする。

## 9 参加料

無料とする。

## 10 参加上の注意

- (1) 参加者に対する傷害保険については、主催者側で一括加入する。
- (2) 参加者は、各自の責任において、健康管理に十分に配慮の上、参加すること。
- (3) 競技中に発生した疾病や傷害については、応急処置は行うが、その後の処置については各自の責任において行うこと。
- (4) 参加者は、健康保険証もしくはそのコピーを持参すること。
- (5) クラブ・ボール・マーカーは各自持参すること。ただし、競技用具を用意できない場合は、可能な範囲内で用具の貸し出しを行うので、参加申込書にその旨を記入すること。
- (6) 当日は、帽子、タオル、水筒、昼食等を持参し軽快に運動できる服装で参加すること。なお、小雨決行なので雨具を準備しておくこと。
- (7) 所有物や貴重品については、各自で責任を持って管理すること。万が一、盗難や破損、紛失があっても主催者は、一切責任をとらない。
- (8) その他、参加者は主催者側で規定する事項を遵守すること。

## 11 個人情報の取り扱いについて

参加申込書(同意書を含む)に記載された個人情報については、以下の燃ゆる感動かごしま国体に関する業務に使用する。また、申込み時点で本人の同意が得られたこととする。

- (1) 燃ゆる感動かごしま国体参加意思及び参加人数の確認
- (2) 競技参加資格の確認(年齢、性別、所属、保護者の同意など)
- (3) 参加案内等の送付
- (4) 競技別プログラムの作成
- (5) 賞状等の筆耕
- (6) 競技の結果、映像、写真の記録業務への使用及び広報誌、インターネット等への掲載

## 12 その他

- (1) この要項に定めのない事項は、必要に応じて主催者側で協議して定める。
- (2) 荒天時、また災害等不測の事態により大会の開催を中止する場合がある。大会開催の有無については、当日午前6時の時点で主催者側にて決定する。その結果については、徳之島町防災無線及びホームページでお知らせいたします。電話による問合せは一切応じない。
- (3) 大会が中止になった場合、プログラム、大会参加記念章については、参加チームの代表者に郵送する。
- (4) 宿泊及び会場までの移動等については、各自で手配すること。



# [30] ペタンク

1 期 日	2023年4月16日(日)		※少雨決行	
	大会の部		交流の部	
	受付	8時30分	受付	8時30分
	開始式	9時00分	開始式	9時00分
	競技開始	9時30分	体験・競技開始	9時30分
	表彰式	16時00分	終了	12時00分

2 会 場 始良市 ビーラインスポーツパーク始良多目的広場

## 3 種別及び参加人員

	種 別	選 手	チーム数	小計 (人)	合計 (人)
大会の部	トリプルス (男女混合可)	選手1チーム3人 プラス監督1人可	24	96	200
交流の部	トリプルス (男女混合可)	選手1チーム3人 プラス監督1人可	16	104	
	個人 (体験～トーナメント参加)	1人・2人			
	個人 (体験のみ)	1人・2人			

※ 大会の部は経験者、交流の部は初心者が対象。

※ 交流の部は個人での申込も可。個人申込のトーナメント参加希望者は、主催者によりチーム編成を行う。

## 4 競技上の規定及び方法

### (1) 競技規則

- ア 日本ペタンク・ブール連盟制定のルールによるが、一部ローカルルールを適用する。
- イ 競技の服装については、特に指定しない。

### (2) 競技方法

#### ア 大会の部

- ① 予選は4チームを1ブロックとし、予選の組合せは、受付時に抽選を行い、総当たりのリーグ戦とする。
- ② 各ブロック1位及び2位の中から上位2チーム計8チームによる決勝トーナメント戦を行い、各ブロック2位～4位のチームが順位別A・Bブロックに分けて、交流トーナメント戦を行う。
- ③ 全試合とも11点先取のチームを勝ちとする。
- ④ 全試合とも40分の時間制とし、試合終了の合図後も継続中のメーヌ終了後、次のメーヌまでとする。ただし、同点の場合はもう1メーヌを追加し、勝敗を決める。
- ⑤ 決勝トーナメント戦、交流トーナメント戦ともに、予選終了後に抽選を行う。
- ⑥ 参加チームの相互審判を原則とし、判断が難しい場合は審判員又は大会本部での判断により決定する。
- ⑦ 大会の部参加の各チームから1人参加し特別試合（シューティング戦）を行う。

## イ 交流の部

- ① 県ペタंक連盟の指導員が参加者に球の投げ方、簡単なルール等を説明する。
- ② 参加者はルールに従って投球練習を行い、その後、実際の試合形式（トーナメント戦）でペタंक競技体験をする。その他の参加者は、引き続き投球練習及び見学等を行う。

## 5 選考方法

参加申込は先着順とし、定数になり次第締め切る。

- (1) 大会の部参加は、鹿児島県及び市町村ペタंक連盟等の会員を優先する。
- (2) 交流の部参加は、当日の参加希望も受付するが、予め申込みの参加希望者を優先する。

## 6 参加資格

- (1) 鹿児島県に在住する中学生以上の者。なお、参加者が18歳未満の場合は、保護者の同意書を必要とする。
- (2) その他鹿児島県ペタंक連盟が認めた者。

## 7 表 彰

- (1) 大会の部及び交流の部参加者には、大会参加記念章を授与する。
- (2) 大会の部及び交流の部の優勝から3位（2チーム）の入賞者に、賞状及び賞品を授与する。

## 8 参加申込み方法

- (1) 所定の「参加申込書」及び「同意書（18歳未満の方が参加する場合）」に必要事項を記入の上、2023年2月28日（火）までに、代表名で下記宛に郵送またはFAXで提出すること。

申 込 先	宛 先	提 出 部 数
鹿児島県ペタंक連盟事務局	〒892-0871 鹿児島市吉野町 1886-10 鹿児島県ペタंक連盟（梅北克己 方） TEL・FAX 099-294-5339	1部

- (2) 2022年12月16日（金）から申込み受付を開始する。

## 9 参加負担金

- (1) 大会の部1人300円、交流の部1人200円、中学生は無料とする。（1日傷害保険料を含む）
- (2) 納入方法は、次のいずれかの方法で行う。

ア 振込先 ゆうちょ銀行

店 名 七八八（ナナハチハチ）

店 番 788

口座番号 普通預金 3103814

口座名称 鹿児島県ペタंक連盟

イ 現金書留 〒892-0871 鹿児島市吉野町 1886-10（梅北克己 方）

鹿児島県ペタंक連盟事務局

- (3) 納付期限 2023年2月28日（火）までとする。
- (4) 納入後は、参加負担金の返却は行わないものとする。

## 10 参加上の注意

- (1) 傷害保険の加入については、主催者が一括で加入する。
- (2) 競技中に事故が発生した場合は、主催者側で応急処置を行うが、その後の処置については各自の責任において行うこと。
- (3) 会場までの移動は、各自で行うこと。
- (4) 大会の当日の昼食及び雨具等については、各自で準備すること。
- (5) 大会の部の参加者は、原則として競技用具を各自で用意すること。ただし、用意できない場合は主催者に事前に相談し、主催者はこれを可能な範囲で貸し出しを行う。
- (6) 交流の部の参加者の分については、競技用具は主催者側で準備する。
- (7) 参加者は、健康保険証もしくはそのコピーを持参すること。
- (8) 所有物や貴重品については、各自で責任を持って管理すること。万が一、盗難や破損、紛失があっても主催者は、一切責任をとらない。
- (9) その他、参加者は主催者側で規定する事項を遵守すること。

## 11 個人情報の取り扱い

参加申込書（同意書を含む）に記載された個人情報については、以下の「燃ゆる感動かごしま国体」に関する業務に使用する。また、申込み時点で本人の同意が得られたこととする。

- (1) 燃ゆる感動かごしま国体参加意思及び参加人数の確認
- (2) 競技参加資格の確認（年齢、性別、住所、保護者の同意など）
- (3) 参加案内の送付
- (4) 競技プログラムの作成
- (5) 賞状の筆耕等
- (6) 競技結果、映像、写真の記録業務への使用及び広報誌、インターネット等への掲載

## 12 その他

暴風雨警報や大雨警報等が発令された場合は中止となり、決定は開催日の午前6時に行う。その決定を始良市ホームページにて周知するので、各自で確認すること。電話での問合せについては応じない。

# [31] ボート（フネインカー競漕）

1 期 日	2023年8月6日（日）
	開始式 8時30分
	競技開始 9時00分
	閉会式 12時00分

2 会 場 喜界町 喜界町湾港（喜界町漁業協同組合前）

## 3 種別及び参加人員

種 別	漕者	舵手	鼓手	チーム数	合 計（人）
手舵の部	6人	1人	1人	50	400
固定舵の部					
女性の部					

## 4 競技上の規程及び方法

- (1) カナディアン漕法で、150メートル平水面折り返しコース3レーンで行う。
- (2) フライングは1回のみとし、2回目は失格とする。
- (3) 全チーム予選1回漕ぎ、タイム上位チームが決勝進出とする。
- (4) 安全確保のため、故意に飛び込んだ場合は失格とする。

## 5 選考方法

申込み先着順とし、定員になり次第募集を締め切る。

## 6 参加資格

- (1) 鹿児島県内に居住または在勤、在学し、中学生以上で構成されたチームであること。
- (2) 手舵の部及び固定舵の部は、性別を問わない。
- (3) 女性の部は全員女性とする。

## 7 表 彰

- (1) 各種別1位から3位までに賞状及びトロフィーを授与する。
- (2) 参加者全員に大会参加記念章を授与する。

## 8 参加申込み方法

所定の「参加申込書」及び「同意書」に必要事項を記入の上、2023年6月1日（木）から2023年6月30日（金）までに、下記宛に島内チームは持参、島外チームは持参または郵送で提出すること。

申 込 先	宛 先	提出部数
喜界町教育委員会	〒891-6201 鹿児島県大島郡喜界町赤連18番地2 TEL 0997-65-0229 FAX 0997-65-1998	1部

## 9 参加上の注意

- (1) 参加者に対する傷害保険については、主催者側で一括加入する。
- (2) 未成年者の申込みには、保護者の同意書が必要である。
- (3) 参加者は、各自の責任において、健康管理に十分に配慮の上、参加すること。
- (4) 競技中に発生した疾病や傷害については、応急処置は行うが、その後の処置については各自の責任において行うこと。
- (5) ライフジャケットは全選手着用義務とする。(持込みを認める。) ※貸出し有
- (6) 参加者は、健康保険証もしくはそのコピーを持参すること。
- (7) 所有物や貴重品については、各自で責任を持って管理すること。万が一、盗難や破損、紛失があっても主催者は、一切責任をとらない。
- (8) その他、参加者は主催者側で規定する事項を遵守すること。

## 10 個人情報の取り扱いについて

参加申込書(同意書を含む)に記載された個人情報については、以下の燃ゆる感動かごしま国体に関する業務に使用する。また、申込み時点で本人の同意が得られたこととする。

- (1) 燃ゆる感動かごしま国体参加意思及び参加人数の確認
- (2) 競技参加資格の確認(年齢、性別、所属、保護者の同意など)
- (3) 参加案内等の送付
- (4) 競技別プログラムの作成
- (5) 賞状等の筆耕
- (6) 競技の結果、映像、写真の記録業務への使用及び広報誌、インターネット等への掲載

## 11 その他

- (1) 組合せについては、主催者の責任において行う。
- (2) 荒天時、また天災等不測の事態で大会の開催を中止する場合がある。大会開催の有無については、主催者側にて決定し、喜界町ホームページ及び防災無線にて周知する。
- (3) 大会が中止となった場合、プログラム及び大会参加記念章については、参加者へ郵送する。

## [32] 真向法体操

1 期 日 2023年6月11日(日)

受 付 9時30分

開 始 式 10時00分

体操開始 10時10分

終 了 12時00分

2 会 場 錦江町 錦江町総合交流センター

3 種別及び参加人員

100人

4 内 容

真向法とは、4つの動作で足腰の動きを柔軟にし、誰でも生涯自立した生活ができる心やからだづくりを目指している。

壇上で真向法教士が模範体操を行い、指導員が参加者の補助を行う。

5 選考方法

参加者は申込み順とし、定員になり次第締め切る。

6 参加資格

(1) 原則として、鹿児島県内に在住、在勤、在学している小学生以上の者とする。

(2) 簡単な体操ができる者

(3) 参加者に同行もしくは介助が必要な場合には、同行(介助)者氏名と競技役員等が配慮すべき事項について、参加申込書に必ず記入すること。

(4) 全身を使う柔軟体操ですので、車イスの者は事前に相談すること。

(5) 18歳未満の者が参加する場合は、保護者の同意を必要とする。

(6) 小学3年生以下の参加者は、保護者同伴とする。

7 表 彰

参加者全員に、修了証および大会参加記念章を授与する。

8 参加申込み方法

所定の「参加申込書」及び「参加同意書」(18歳未満の者が参加する場合のみ)に必要事項を記入の上、2023年4月5日(水)から5月8日(月)までに、下記宛に持参又は郵送、メール、FAXのいずれかの方法にて提出すること。

申 込 先	宛 先	提出部数
錦江町教育委員会教育課 かごしま国体室	〒893-2392 鹿児島県肝属郡錦江町城元 963 番地 TEL 0994-22-2303 FAX 0994-22-0054 E-mail kokutai@town.kinko.lg.jp	1部

## 9 参加料

無料とする。

## 10 参加上の注意について

- (1) 参加者に対する傷害保険については、実行委員会にて加入する。
- (2) 参加者は、各自の責任において健康管理に十分に配慮の上、参加すること。
- (3) 競技中の疾病、傷害については主催者側で応急処置は行うが、その後の処置については各自の責任において行うこと。
- (4) 参加者は、健康保険証もしくはそのコピーを持参すること。
- (5) 会場までの移動は各自で行うこと。
- (6) 運動に適した服装で参加すること。
- (7) 所有物や貴重品については、各自で責任を持って管理すること。万が一、盗難や破損、紛失があっても主催者は一切責任を負わない。
- (8) 大会参加においては、参加者がお互いに気持ちよく過ごせるように、ルールやマナーの遵守に努めること。
- (9) その他、参加者は主催者側で規定する事項を遵守すること。

## 11 個人情報の取り扱いについて

参加申込書（同意書を含む）に記載された個人情報については、以下の燃ゆる感動かごしま国体に関する業務に使用する。また、申込み時点で本人の同意が得られたこととする。

- (1) 燃ゆる感動かごしま国体参加意思及び参加人数の確認
- (2) 競技参加資格の確認（年齢、性別、所属、保護者の同意など）
- (3) 参加案内等の送付
- (4) 競技別プログラムの作成
- (5) 賞状等の筆耕
- (6) 競技の結果、映像、写真の記録業務への使用及び広報誌、インターネット等への掲載

## 12 その他

室内で行うので、雨天決行とする。ただし、荒天等で開催できない場合は、町内参加者へは町の防災放送で周知する。町外参加者へは錦江町教育委員会から申込み先へ電話をする。

# [33] ママさんバレー

1 期 日	2023年6月11日(日)
受 付	8時00分
代表者会	8時15分
開 会 式	8時30分
競技開始	9時00分
閉 会 式	17時00分

2 会 場 長島町 長島町総合町民体育館

## 3 種別及び参加人員

種 別	監 督	副監督	マネジャー	選 手	チーム数	合 計(人)
シニアの部	1	1	1	12	18	270

※ 1チーム計15人以内とする。

監督・副監督・マネジャーは選手と兼任できる。

## 4 競技上の規程及び方法

### (1) 競技規則

ア 「ママさんバレーガイドライン2010」による。

イ 審判については、相互審判とする。

### (2) 競技方法

ア 予選は3チームのリーグ戦とし、各リーグから上位1チームが決勝トーナメント戦に進出する。

イ 予選リーグは、21点の2セットマッチ（ジュース無）で、勝敗・セット率・得失点で上位を決定する。

ウ 決勝トーナメントは、21点の3セットマッチ（ジュース無）とする。ただし3セット目は15点先取とする。

エ 参加チーム数により競技方法の変更もあり得る。

オ チームで統一のユニフォームを着用すること。ユニフォームは検定品でなくても構わない。

### (3) 試合球

試合球についてはミカサ4号球で行う。

## 5 選考方法

参加申込み先着順とし、定数になり次第締め切る。

## 6 参加資格

鹿児島県内に在住又は在勤し、2023年4月1日現在満40歳以上の女性で構成されたチームであること。（監督・副監督・マネジャーの年齢は自由）



## 7 表彰

- (1) 1位から3位のチームに賞状を授与する。
- (2) 参加者全員に大会参加記念章、参加チームに参加賞を授与する。

## 8 参加申込み方法

所定の「参加申込書」に必要項目を記入の上、2023年4月27日（木）までに下記宛に持参、郵送、mail又はFAXで提出すること。

申込先	宛先	提出部数
長島町教育委員会 社会教育課 社会体育係	〒899-1303 鹿児島県出水郡長島町指江 1545 番地 (長島町文化ホール内) TEL 0996-88-6500 FAX 0996-88-6501 Mail:shakyou@town.nagashima.lg.jp	1部

- (1) 2023年4月7日（金）から受付を開始する。
- (2) 参加申込書を持参、郵送、mail又はFAXをする前に申込先へ電話連絡すること。

## 9 参加料

- (1) 1チーム3,000円とする。
- (2) 参加申込み時に、現金書留郵便で納入する、もしくは指定口座へ入金する。  
指定口座：鹿児島いずみ農業協同組合 長島支所 普通口座 0048256  
口座名：町体育協会
- (3) 参加負担金納入後に不参加の場合又は荒天等で中止の場合は返金しないものとする。

## 10 参加上の注意

- (1) 参加者に対する傷害保険については、主催者にて一括で加入する。
- (2) 参加者は、各自の責任において健康管理に十分配慮の上参加すること。
- (3) 競技実施中の傷害・疾病については主催者側で応急処置を行うが、その後の責任は負わない。
- (4) 参加者は、健康保険証もしくはそのコピーを持参すること。
- (5) 会場までの移動については各自で行うこと。
- (6) 当日の選手変更は受付時に申出ること。
- (7) 所持品の管理については、参加者各自の責任とし、万が一、盗難や破損、紛失があっても主催者は一切責任を負わない。
- (8) その他、参加者は主催者側で規定する事項を遵守すること。

## 11 個人情報の取り扱いについて

参加申込書（同意書を含む）に記載された個人情報については、以下の燃ゆる感動かごしま国体に関する業務に使用する。また、申込み時点で本人の同意が得られたこととする。

- (1) 燃ゆる感動かごしま国体参加意思及び参加人数の確認
- (2) 競技参加資格の確認（年齢、性別、所属、保護者の同意など）
- (3) 参加案内等の送付
- (4) 競技別プログラムの作成
- (5) 賞状等の筆耕
- (6) 競技の結果、映像、写真の記録業務への使用及び広報誌、インターネット等への掲載

## 12 その他

- (1) プラカードは主催者で準備する。
- (2) 組合せについては、主催者の責任において公平に行う。
- (3) 当日荒天等により大会が中止になった場合は、当日の午前6時までに、長島町のホームページに掲載する、又は参加申込代表者に電話連絡をする。なお、プログラム及び大会参加記念章については、各チームの代表者に郵送する。
- (4) この要項に定めのない事項は、必要に応じて競技団体と長島町教育委員会において、協議して定める。

## [34] マラソン

1 期 日	2023年9月30日(土)		
	受 付	9月29日(金)	19時00分～21時00分
	開 始 式	9月30日(土)	6時00分～6時20分
	競技開始	9月30日(土)	6時20分
	閉 会 式	9月30日(土)	21時05分～21時15分

2 会 場	十島村 十島村各7島
	受付場所：フェリーとしま待合所（鹿児島本港南埠頭）

### 3 種別及び参加人員

	選手	チーム数	合計
島めぐりマラソン（個人）	80人	—	80人
島めぐりリレー	1チーム2～7人	（総勢40人以内）	40人
住民参加枠	20人	（総勢20人以内）	20人

### 4 競技上の規程及び方法

- (1) 島めぐりマラソン（個人の部）
  - ・ 全行程を1人で走破する。
- (2) 島めぐりリレー（個人の部）
  - ・ 2～7人のチームで走破。ただし、チーム全員が1ヶ島以上を走ること。
  - ・ 1つの島をチーム全員で走ってもよい。
  - ・ 計測対象者は各島で1人（タスキをかけたランナー）のみ。全員の計測はできない。
- (3) 住民参加枠
  - ア 有人島7島（約25.1km）を1人で走破する。中学生以上が対象
  - イ 有人島7島（約25.1km）を2人～7人のチームで走破する。小学生以上が対象  
その他の規定は、(2) 島めぐりリレー（個人の部）と同じ
  - ウ 有人島7島（約25.1km）を住民参加者が走破する。（マラソン、リレー）

### 5 選考方法

定員を上回る場合、抽選にて参加者を選考する。

### 6 参加資格

- (1) 島巡りマラソン、島巡りリレー、住民参加枠共に5kmを35分以内で走破できる者  
（18歳未満は、保護者の同意が必要）

## 7 表 彰

- (1) 島巡りマラソン 1位～3位の男女
  - ・ 表彰状、副賞（特産品セット）
- (2) 島巡りリレー 1位～3位のチーム
  - ・ 表彰状、副賞（特産品セット）
- (3) 住民参加枠 上記(1)、(2)の中に含まれる。
- (4) パフォーマンス賞 4人
- (5) 遠方賞 1人
- (6) 参加者全員に大会参加記念章と記念メダルを授与する。

## 8 参加申込み方法

所定の「参加申込書」に必要項目を記入の上、2023年7月31日（金）までに下記宛に持参、郵送、又はFAXで提出すること。

- (1) 参加申込開始日 2023年7月1日（水）
- (2) 参加申込と共に、参加申込書（1部）と誓約書（1部）も併せて提出すること。
  - ・ 18歳未満の場合誓約書に保護者署名捺印必要

申 込 先	宛 先	提出部数
十島村が委託する 旅行業務代理店	委託する旅行業務代理店は2023年6月以降に決定する予定なので、参加予定者は2023年6月以降に下記まで問合せること。 〒892-0822 鹿児島市泉町14番15号 十島村役場 地域振興課 TEL：099-222-2101 FAX：099-223-6720	2部

## 9 参加料（予定）

- (1) 島めぐりマラソン（個人の部）、島めぐりリレー（団体の部）  
大人（中学生以上）36,000円、小人（小学生）27,000円
- (2) 住民参加枠  
大人（中学生以上）4,960円～6,160円、小人（小学生）3,600円～4,800円
  - ・ 納入方法  
旅行業務代理店指定口座へ振り込み
  - ・ 大会中止の場合の返金について  
参加費のうちすでに要した費用を除く分を返金する。

## 10 参加上の注意

- (1) 参加者に対する傷害保険については、主催者側で一括加入する。
- (2) 参加者は、各自の責任において、健康管理に十分に配慮の上、参加すること。
- (3) 競技中に発生した疾病や傷害については、応急処置は行うが、その後の処置については各自の責任において行うこと。
- (4) 参加者は、健康保険証もしくはそのコピーを持参すること。
- (5) 定期船で移動して競技するため、天候等により中止になる可能性がある。

- (6) 天候等により、定期船の入港時間、競技時間が前後する可能性がある。
- (7) 天候等により、定期船が港に接岸できない場合は、競技をしない可能性もある。
- (8) 所有物や貴重品については、各自で責任を持って管理すること。万が一、盗難や破損、紛失があっても主催者は、一切責任をとらない。
- (9) その他、参加者は主催者側で規定する事項を遵守すること。

## 11 個人情報の取り扱いについて

参加申込書（同意書を含む）に記載された個人情報については、以下の燃ゆる感動かごしま国体に関する業務に使用する。また、申込み時点で本人の同意が得られたこととする。

- (1) 燃ゆる感動かごしま国体参加意思及び参加人数の確認
- (2) 競技参加資格の確認（年齢、性別、所属、保護者の同意など）
- (3) 参加案内等の送付
- (4) 競技別プログラムの作成
- (5) 賞状等の筆耕
- (6) 競技の結果、映像、写真の記録業務への使用及び広報誌、インターネット等への掲載

## 12 その他（雨天時、荒天時の対応）

- (1) 定期船が欠航する場合  
→ 大会を中止とする。
- (2) 天候等により定期船の出港が微妙な場合  
→ 可能な限り 月 日（水）午前中までに決定し、関係者宛てに電話連絡する。
- (3) 定期船は出港するが、接岸できない島が発生する恐れがある場合  
→ 接岸できる島のみで行なう。  
(平島：東之浜港接岸なら走らない。)  
(平島、小宝島：ランプウェイが下りない場合も走らない。)
- (4) 雨天の場合又は雨天が予想される場合  
→ 少雨の場合は決行する。
- (5) 宝島の到着時間が遅れ、入港した時点であたりが暗くなっている場合  
→ スタート時点で日が落ちている場合は、宝島は走らない。
- (6) 交流会時が雨天、強風、定期船が沖出しの場合  
→ 宝島小中学校で交流会を行い、その後、フェリーが再接岸し、ランナー等を乗船させ沖泊まりする。

# [35] ミニバレー

- 1 期 日 2023年5月28日(日)
- 受 付 午前8時00分
- 開 会 式 午前8時30分
- 競技開始 午前9時00分
- 閉 会 式 午後3時30分

- 2 会 場 知名町 知名町民体育館・知名中学校体育館

## 3 各部門及び参加人員

部 門	監 督	選 手	チーム数	小計(人)	合計(人)
ファミリーの部	1	5	9	54	294
男女混成の部	1	5	15	90	
ふれあいの部	1	5	25	150	

## 4 競技上の規定及び方法

### (1) 競技規則

- ア 2004年(平成16年)一般社団法人全日本ミニバレー協会制定のオフィシャルミニバレールールを適用する。
- イ ボールは全日本ミニバレー協会公認ボールを使用する。
- ウ 1チームは最大5人のプレイヤーと1人の監督とし、ゲームは4人のプレイヤーで行う。
- エ 1チーム4人での参加申込み及び出場についても可能とする。
- オ ファミリーの部の監督は責任者若しくは代表者とする。
- カ 監督、選手は複数のチームに登録することはできない。監督は選手と兼務することはできない。

### (2) 競技方法

- ア 競技者は原則として番号付きのユニフォームを着用する。ユニフォームを所持していない参加者はビブスを着用する。但し、ファミリーの部参加者は規定除外とする。
- イ 試合形式は各部門リーグ戦とし2試合とする。
- ウ リーグ戦は1セット11点先取のチームが勝者となる。
- エ リーグ戦の順位決定は得失点差とする。

### (3) その他

- ア 試合中の棄権負けのゲーム得点は勝者の可能限度得点を得、棄権負けチームは得点済の得点に係わらず0点とする。
- イ 当日棄権チームが出た場合、相手チームに対しては11-0で処置する。
- ウ 組合せについては、主催者の責任において公平に行う。

## 5 選考方法

- (1) 参加申込みは先着順とする。
- (2) 申込みチームが規定数に達した時点で申込みを締め切る。

## 6 参加資格

- (1) 参加者は選手、監督とも鹿児島県内に在住、在勤、在学している者とする。
- (2) 高校生以下が参加する場合は、参加申込書とともに保護者の同意書も提出すること。
- (3) 過去1年以内に健康診断を受けており、医師等に運動を止められていないこと。
- (4) 年齢は2023年5月31日時点での満年齢とする。

## 7 各部門の参加要件

部 門	参 加 要 件
ファミリーの部	小中学生の家族で編成する。(複数の家族での参加も認める。) 競技中は保護者と児童生徒でプレーする。保護者のプレー参加は1人若しくは2人までとする。
男女混成の部	高校生以上のチーム編成とする。競技中は男女各2人が常にプレーしなければならない。
ふれいあいの部	高校生以上のチーム編成とする。チーム編成の男女区分は規定しない。男子4人、女子4人でも可とする。

## 8 表 彰

- (1) 各部門の1位～3位までに賞状を授与する。
- (2) 参加者全員に大会参加記念章を授与する。

## 9 参加申込方法について

所定の申込書に記載事項を記入の上、2023年2月1日(水)から3月31日(金)まで、下記あてに持参、FAX、郵送、メールのいずれかの方法で提出すること。

参加申込書、同意書は燃ゆる感動かごしま国体のホームページでダウンロード出来る。知名町実行委員会事務局のホームページへメールでの申込みも可能である。

申込先	宛 先	提出部数
知名町教育委員会 生涯学習課	〒891-9213 鹿児島県大島郡知名町瀬利覚 2362 番地 おきのえらぶ文化ホール あしびの郷ちな TEL 0997-81-5151 FAX 0997-81-5153 メールアドレス : china23@town.china.lg.jp	1部

## 10 参加負担金

- (1) 社会人のみで編成するチームの参加負担金は1チーム1,000円とし、高校生以下が含まれるチームは無料とする。
- (2) 参加負担金は当日受付にて支払うこと。
- (3) 納入された負担金は返金しない。

## 11 参加上の注意

- (1) デモスポ競技参加チームの増減により、大会会場、試合形式、表彰を変更する場合がある。
- (2) 参加者の傷害保険については、主催者にて一括で加入する。
- (3) 参加者は各自の責任において健康管理に十分配慮の上参加すること。
- (4) 競技中の負傷については主催者側で応急処置は行うが、その後の処置については、各自の責任において行うこと。各自、健康保険証もしくはコピーを持参すること。
- (5) 会場までの移動は、できるだけ乗り合わせて各自行うこと。
- (6) 知名町民体育館使用規則を順守すること。
- (7) 各自で持ち込みの飲食物等のゴミは必ず持ち帰ること。
- (8) 私有物、貴重品については、各自で責任を持って管理すること。万が一、盗難や破損、紛失があっても主催者側は一切責任を負わない。
- (9) 大会参加においては、参加者がお互いに気持ちよく過ごせるように、ルールやマナーの順守に努めること。
- (10) その他、参加者は主催者側で規定する事項を遵守すること。

## 12 個人情報の取り扱いについて

参加申込書（保護者同意書含む）に記載された個人情報については、以下の「燃ゆる感動かごしま国体」に関連する業務のみに使用する。また、申込み時点で本人の同意が得られたこととする。

- (1) 「燃ゆる感動かごしま国体」参加意思及び人数の確認
- (2) 参加資格の確認（年齢、性別、所属、保護者の同意）
- (3) 参加案内等の通知
- (4) 競技別プログラムの作成
- (5) 賞状等の筆耕
- (6) 競技結果、映像、写真の記録業務への使用及び広報誌、インターネット等への掲載

## 13 その他（天候不順、荒天時、台風接近等の処置事項）

- (1) 天候不順、荒天時、台風の接近で大会開催に影響が出ると予想される場合はデモスポ競技会役員を招集しデモスポ競技開催の可否を決定する。
- (2) デモスポ競技大会中止の場合は各チームの代表者（責任者）にその旨を知名町実行委員会事務局から連絡する。
- (3) 知名町実行委員会事務局は、関係機関、関係諸団体等にデモスポ競技大会中止を連絡する。



## [36] ミニバレーボール

1 期 日	2023年6月11日(日)
	受 付 9:00
	開 始 式 9:30
	競技開始 10:00
	閉 会 式 16:00

2 会 場 伊仙町 伊仙町総合体育館

### 3 種別及び参加人員

種 別	選 手	チ ー ム 数	合 計 (人)
一般	15	25	375

※ 未成年者の参加については、保護者の同意があれば可能。

### 4 競技上の規程及び方法

- (1) 競技規則は、徳之島地区連盟の特別ルールによる
- (2) 各チーム9人、1セット15点の3セットマッチ
- (3) コートの広さは横8m×縦16mとする
- (4) ネットの高さは、2mとする
- (5) サーブは自分達のコートに打ち4回以内で相手に返す
  - ア サーブのみ4回であとは3回で返す
  - イ ローテーション有り

### 5 予選方法

- (1) リンク戦における順位決定同数を生じた場合は、次により決定する。
  - ア セット率が高いもの
  - イ ポイント率が高いもの
- (2) リンクパートは五角形を五個とする。決勝トーナメントは五角形で行う。

### 6 参加資格

参加者は、鹿児島県に在住している者

### 7 表 彰

参加者には、大会参加記念章を授与する。

決勝トーナメント戦における、1位から5位のチームに賞状を授与する。

- (1) 優 勝 賞状
- (2) 第2位 賞状
- (3) 第3位 賞状
- (4) 第4位 賞状
- (5) 第5位 賞状

## 8 参加申込み方法

所定の「参加申込書」に必要項目を記入の上、2023年5月26日（金）までに下記宛に持参又は郵送で提出すること。

申 込 先	宛 先	提出部数
伊仙町教育委員会 社会教育課	〒891-8201 鹿児島県大島郡伊仙町伊仙 2638 番地 TEL 0997-86-4653 FAX 0997-86-2373	1 部

申込後の選手変更は原則認めない。

## 9 参加上の注意

- (1) スポーツ安全保険は個人で加入する。
- (2) 競技中に発生した傷害、疾病等については、主催者側で応急処置を行うが、その後の責任は負わない。
- (3) 各自で持ってきた飲み物、食べ物等のゴミについては必ず持ち帰ること。

## 10 個人情報の取り扱いについて

参加申込書（同意書を含む）に記載された個人情報については、以下の燃ゆる感動かごしま国体に関する業務に使用する。また、申込み時点で本人の同意が得られたこととする。

- (1) 燃ゆる感動かごしま国体参加意思及び参加人数の確認
- (2) 競技参加資格の確認（年齢、性別、所属、保護者の同意など）
- (3) 参加案内等の送付
- (4) 競技別プログラムの作成
- (5) 賞状等の筆耕
- (6) 競技の結果、映像、写真の記録業務への使用及び広報誌、インターネット等への掲載

## 11 その他

- (1) 試合中の棄権負けのゲーム得点は勝者の可能限度得点を得、棄権負けチームは得点済みの得点はそのまま得点となるが、次セットに対しては15-0で処理をする。
- (2) 当日棄権チームが出た場合、相手チームに対しては15-0で処理する。
- (3) 組合せは、伊仙町教育委員会社会教育課において厳正に抽選を行う。

## [37] ミニバレーボール

1 期 日	2023年7月2日(日)
	受 付 8時30分
	開 始 式 9時00分
	競技開始 9時30分
	閉 会 式 13時00分

2 会 場 和泊町 和泊中学校体育館

### 3 種別及び参加人員

種 別	選 手	チーム数	合 計 (人)
ミニバレー	12	4	48

### 4 競技上の規程及び方法

#### (1) 用具・コート

- ア コートは6人制コートとする。
- イ ネットの高さは205cmとする。
- ウ ボールは、円周78cmのゴム製とする。
- エ コートの広さは、18m×9mとする。

#### (2) 競技進行

- ア 競技は、6人制ルールで行い、編成は男女問わず競技は6人で行う。但し、1チームのコート内(競技者)に入ることでできる男性は3人までとする。また、下記に該当する者は出場できない。
  - (ア) 現役のバレーボール連盟メンバー
  - (イ) 中学生、高校生のバレーボール部員(引退している者も含む)
- イ サーブ権を得たチームは、時計回りで位置を移動し、後衛右に移動した者がサーブを行う。(1点目だけは、そのままの位置で行う。)
- ウ 1・2セットは21点の打ち切り、3セットは15点の打ち切りとする。(デユース無し)

#### (3) 競技

- ア サーブ権は、試合開始前にジャンケンで決める。
- イ サーブは味方コートに1回入れて、相手コートに入れる。
- ウ サーブのネットインは認める。サーブ時の攻撃についても、足が必ず床についていること。(両足または片足)
- エ パスは3回以内で返す。但し、1回での返球は認めない。4回以上ボールに触れた場合は、オーバータイムスとする。
- オ 攻撃について、ジャンプしての片手攻撃は不可。両手での攻撃は認める。但し、ジャンプをしないでの片手攻撃は認める。
- カ ブロックは認めない。
- キ トーナメント方式で行う。

ク 3セットマッチ制（2セット先取）各セット 15 点先取チームの勝ちとなるが、14 点オーバーの場合は、2点差がつくまでとし、17 点を限度とする。

ケ 審判は、各チーム相互審判とする。

#### (4) 反則

ア オーバーネット…ネット上から相手コートボールに触れたとき。

イ タッチネット…プレイ中に競技者がネットに触れたとき。

ウ ドリブル…1人の競技者が2回続けてボールに触れたとき。

ボールを掴む行為や、明らかにボールを停止させてプレイしたとき。

ネットに跳ね返ったボールを同じ人が触れたとき。

### 5 選考方法

- (1) 参加者は、締切日までに申込みこと。
- (2) 参加申込先着順とし、定員になり次第締め切る。

### 6 参加資格

- (1) 参加者は、選手・監督とも鹿児島県内に在住、在勤、在学している者とする。
- (2) 2023年4月1日の満年齢が20歳以上の者とする。

### 7 表彰

- (1) 参加者全員に、大会参加記念章を授与する。
- (2) 1位から4位（計4枚）に賞状を授与する。

### 8 参加申込み方法

所定の「参加申込書」に必要項目を記入の上、2023年5月11日（木）～2023年6月15日（木）までに直接、元気！わどまりクラブに申し込むこと。

申込先	宛先	提出部数
元気！わどまりクラブ	〒891-9112 鹿児島県大島郡和泊町和泊10番地 TEL 0997-92-0300 FAX 0997-92-2116 Mail genki@erabu.net	1部

### 9 参加料

- (1) 1チーム3,000円
- (2) 直接事務局に納入する。
- (3) 参加申込み後のキャンセル等に伴う参加料は返金しない。

### 10 参加上の注意

- (1) 参加者に対する傷害保険については、主催者側で一括加入する。
- (2) 参加者は、各自の責任において、健康管理に十分に配慮の上、参加すること。
- (3) 競技中に発生した疾病や傷害については、応急処置は行うが、その後の処置については各自の責任において行うこと。
- (4) 参加者は、健康保険証もしくはそのコピーを持参すること。

- (5) 所有物や貴重品については、各自で責任を持って管理すること。万が一、盗難や破損、紛失があっても主催者は、一切責任をとらない。
- (6) その他、参加者は主催者側で規定する事項を遵守すること。

## 11 個人情報の取り扱いについて

参加申込書（同意書を含む）に記載された個人情報については、以下の燃ゆる感動かごしま国体に関する業務に使用する。また、申込み時点で本人の同意が得られたこととする。

- (1) 燃ゆる感動かごしま国体参加意思及び参加人数の確認
- (2) 競技参加資格の確認（年齢、性別、所属、保護者の同意など）
- (3) 参加案内等の送付
- (4) 競技別プログラムの作成
- (5) 賞状等の筆耕
- (6) 競技の結果、映像、写真の記録業務への使用及び広報誌、インターネット等への掲載

## 12 その他

- (1) 台風等で中止になった場合は、前日までに代表者に直接連絡する。
- (2) キャンセルが出た場合は、事務局まで連絡すること。（参加料の返納はしない。）  
元気！わどまりクラブ（教育委員会事務局内）Tel 0997-92-0300

# [38] ラジオ体操

1 期 日	2023年9月9日(土)
受 付	14時00分
開 始 式	14時25分
体操開始	14時30分
閉 会 式	14時40分

2 会 場 三島村 三島開発総合センター

## 3 種別及び参加人員

種別	人数
年齢、性別不問	370人

## 4 競技上の規程及び方法

- (1) 役員、補助員は、村民や職員が務めるとともに、三島村体育協会長、役員等のもとでラジオ体操を行う。
- (2) 参加者の受付・集合が完了後、役員がアナウンスをかけ状況に応じて開始する。
- (3) ラジオ体操終了後、役員等がアナウンスをかけ、参加者全員に大会参加記念章を授与する。

## 5 選考方法

参加者は申込み順とし、定員になり次第締め切る。

## 6 参加資格

- (1) 原則として鹿児島県内に居住または在勤、在学しているものとする。
- (2) 参加者に同行もしくは介助が必要な場合には、同行(介助)者氏名と競技役員等が配慮すべき事項について、受付の際に必ず申告すること。

## 7 表 彰

参加者全員に大会参加記念章を授与する。

## 8 参加申込み方法

- (1) 期 限 2023年7月3日(月)～2023年7月31日(月)
- (2) 方 法 持参、郵送、FAX
- (3) 提 出 書 類 参加申込書、参加同意書(未成年者)
- (4) 問い合わせ先 三島村教育委員会

【住所】〒892-0821 鹿児島市名山町12-18

【電話】099-222-3141 【FAX】099-223-1832

## 9 参加料

無料とする。

## 10 参加上の注意

- (1) 参加者の傷害保険加入については、主催者側で一括加入する。
- (2) 参加者は、各自の責任において健康管理に十分な配慮のうえ参加すること。
- (3) 競技実施中の傷害・疾病については、主催者側で応急処置を行い、傷害保険の範囲内で保障するものとし、その後の責任は一切負わない。
- (4) 服装や準備については自由とするが、体操が出来るもので参加すること。
- (5) 会場までの移動・宿泊等は、各自で行うこと。
- (6) 会場又は駐車場において、貴重品の紛失・盗難については主催者側で責任は一切負わないので十分に気を付けること。

## 11 個人情報の取り扱いについて

参加申込書（同意書を含む）に記載された個人情報については、以下の燃ゆる感動かごしま国体に関する業務に使用する。また、申込み時点で本人の同意が得られたこととする。

- (1) 燃ゆる感動かごしま国体参加意思及び参加人数の確認
- (2) 競技参加資格の確認（年齢、性別、所属、保護者の同意など）
- (3) 参加案内等の送付
- (4) 競技別プログラムの作成
- (5) 賞状等の筆耕
- (6) 競技の結果、映像、写真の記録業務への使用及び広報誌、インターネット等への掲載

## 12 その他

- (1) 代表者会議は、実施される当日に行う。
- (2) 雨天時、荒天時における実施決定については、当日の午前7時までには行うが、あらかじめ船便変更等で当日の実施は不可能と判断した場合は、それに限らない。

## [39] ランニングバイク

1 期 日 2023年8月13日(日) ※小雨決行

受 付 10時00分

開 始 式 10時15分

競技開始 10時30分

閉 会 式 12時30分

2 会 場 大和村 奄美フォレストポリス

### 3 種別及び参加人員

種 別	選 手	合 計 (人)
ベビークラス (2-3才児)	20	20
4才児クラス (少年)	30	30
5才児クラス (年中)	30	30
6才児クラス (年長)	20	20

### 4 競技上の規程及び方法

- (1) スタートは「レディー」→「セット」→「ゴー」でスタートゲートからスタートすること。
- (2) コースは約130mのコース(ベビークラス)、約260mのコース(年少・年中・年長)とする。
- (3) ヘルメットは必ず着用すること。
- (4) ランニングバイクは主催者側で準備するが、個人所有の規定については、参加上の注意のとおりとする。
- (5) 各部門の予選レースを行い、決勝レースを実施する。

### 5 選考方法

参加申込み先着順とし、定員になり次第締め切る。

### 6 参加資格

鹿児島県内に居住している者

- (1) ベビークラス (2-3才児)  
(2020年4月2日生～2022年4月1日生)
- (2) 4才児クラス (年少)  
(2019年4月2日生～2020年4月1日生)
- (3) 5才児クラス (年中)  
(2018年4月2日生～2019年4月1日生)
- (4) 6才児クラス (年長)  
(2017年4月2日生～2018年4月1日生)



## 7 表 彰

- (1) ベビークラス（2－3才児） 上位4人（賞状、賞品）
- (2) 4才児クラス（年少） 上位4人（賞状、賞品）
- (3) 5才児クラス（年中） 上位4人（賞状、賞品）
- (4) 6才児クラス（年長） 上位4人（賞状、賞品）
- (5) 参加者全員に大会参加記念章を授与する。

## 8 参加申込み方法

2023年5月1日（月）から受付開始、所定の「参加申込書」に必要項目を記入の上、保護者の同意書を添えて、2023年7月10日（月）までに下記宛に持参又は郵送及びFAXやmailで申し込むこと。※提出後、参加料の振込先を連絡する。

申 込 先	宛 先	提出部数
大和村教育委員会	〒894-3192 鹿児島県大島郡大和村大和浜 100 番地 TEL 0997-57-2154 FAX 0997-57-2271 Mail : kyoiku@vill.yamato.lg.jp	1 部

## 9 参 加 料

一人 1,000 円 ※参加賞、保険料、ゼッケン含む、申込み受付後の大会中止やキャンセルに伴う返金はしない。

## 10 参加上の注意

- (1) 参加者に対する傷害保険については、主催者側で一括加入する。
- (2) 参加者は、保護者の責任において、健康管理に十分に配慮の上、参加すること。
- (3) 競技中に発生した疾病や傷害については、応急処置は行うが、その後の処置については各自の責任において行うこと。
- (4) 参加者は、健康保険証もしくはそのコピーを持参すること。
- (5) 個人所有のランニングバイクを使用して構わないが、ブレーキ装置、ペダルを装着した車両での出場は認めない。
- (6) ベビークラス（2－3才児）のみ、保護者が追走することを許可する。その際は選手の後方を走り、周りの選手の動きに注意して追走すること。
- (7) 選手の背中を押すヘルプについては、自力走行が困難となった場合に限り行うこと。
- (8) 所有物や貴重品については、各自で責任を持って管理すること。万が一、盗難や破損、紛失があっても主催者は、一切責任をとらない。
- (9) その他、参加者は主催者側で規定する事項を遵守すること。

## 11 個人情報の取り扱いについて

参加申込書（同意書を含む）に記載された個人情報については、以下の燃ゆる感動かごしま国体に関する業務に使用する。また、申込み時点で本人の同意が得られたこととする。

- (1) 燃ゆる感動かごしま国体参加意思及び参加人数の確認
- (2) 競技参加資格の確認（年齢、性別、所属、保護者の同意など）
- (3) 参加案内等の送付
- (4) 競技別プログラムの作成
- (5) 賞状等の筆耕
- (6) 競技結果、映像、写真の記録業務への使用及び広報誌、インターネット等への掲載

## 12 その他

- (1) アクシデント等発生した場合は、判定を大会本部に一任すること。
- (2) 荒天時は、主催者側が当日午前7時までに中止を判断する。その場合、大和村の公式ホームページを各自で確認すること。
- (3) 大会が中止になった場合、プログラム及び大会参加記念章は参加者に郵送する。

## [40] 歴史探訪ウォーキング

- 1 期 日 2023年5月28日(日) ※小雨決行 ※予備日6月4日(日)  
受 付 13時00分～13時30分  
開会式 13時35分  
開 始 13時45分  
閉会式 16時30分

- 2 会 場 志布志市 志布志市歴史探訪コース  
受付・開会式：志布志市役所志布志庁舎

### 3 種別及び参加人員

種 別	参加人員(人)	合 計(人)
ウォーキング	100	100

### 4 競技方法

日本遺産に認定された志布志麓地区を中心に、国指定名勝志布志麓庭園と宝満寺跡や、その他市街地の大慈寺、旧商家山中氏邸などをウォーキング(散策)しながら、競技者は各施設へ自由歩行でスタンプラリーを行い、また、部分的に設置されたクイズを解答しながら、すべてのスタンプを集めていく。

ウォーキング(散策)を通じて体力の向上を図り、併せて志布志市の自然と歴史・文化を市民や市外の方へ知ってもらおうなど、文化財愛護思想を普及させることを目的とする。

### 5 参加資格

- (1) 鹿児島県内に在住、在勤、在学しているものとする。
- (2) 高校生又は18歳未満の者が参加する時は、保護者の同意書を必要とし、中学生以下の者が参加する時は、安全上保護者又は引率者の付き添いを必要とする。

### 6 選考方法

先着100人(但し、市外者については、その便宜をはかるものとする。)

### 7 表 彰

参加者全員に、大会参加記念章を授与する。クイズ全正解者に、記念品を贈呈する。(先着)全スタンプ押印者に完歩賞を授与する。

### 8 参加申込み方法

事務局へ直接持参、メール、郵送又はFAXにて、2023年4月28日(金)までに、下記に申込みをすること。

申 込 先	宛先	提出部数
燃ゆる感動かごしま国体 志布志市実行委員会	〒899-7192 鹿児島県志布志市志布志町志布志二丁目1番1号 志布志市教育委員会生涯学習課 TEL : 099-472-1111 FAX : 099-473-1880 Mail : s-bunkazai@city.shibushi.lg.jp	1部

- (1) 2023年4月5日(水)から受付を開始する。
- (2) 参加申込提出後の変更や不参加については、速やかに上記申込先に届け出ること。

## 9 参加料

無料とする。

## 10 注意事項

- (1) 参加者は、各自の責任において、健康管理に十分配慮の上参加すること。
- (2) 傷害保険の加入については、志布志市が加入する全国町村会総合賠償補償保険制度の適用範囲内で対応する。
- (3) 競技中に傷害・事故等が発生した場合、主催者は保険に加入している範囲及び応急処置以外は責任を負わない。
- (4) 市外の参加者は、当日各自健康保険証を持参すること。(コピー可)
- (5) 当日は、軽快に歩くことのできる服装で参加すること。なお、雨具・水筒の準備をしておくこと。
- (6) 所持品等の管理については、各自の責任において管理すること。コース内での盗難、紛失、破損等について、主催者は一切責任を負わない。
- (7) ウォーキングの趣旨を理解し、自然や史跡を大切にし、ゴミ等は各自で持ち帰ること。
- (8) その他、参加者は主催者側で規定する事項を順守すること。

## 11 個人情報の取扱いについて

参加申込書(同意書を含む)に記載された個人情報については、以下の燃ゆる感動かごしま国体に関する業務に使用する。また、申込時点での本人の同意が得られたこととする。

- (1) 燃ゆる感動かごしま国体参加意思及び参加人数の把握・確認
- (2) 競技参加資格の確認(年齢、性別、同伴参加者、保護者の同意など)
- (3) 参加案内等の送付
- (4) 競技別プログラムの作成
- (5) 競技結果、映像、写真等の記録業務及びホームページ、広報誌への使用

## 12 その他

当日の悪天候の場合、競技実施の可否について、午前9時までに主催者側が判断を行うこととし、市ホームページに掲載し、中止の場合のみ参加者全員に電話連絡にて知らせる。参加者が各自で事務局へ問合せすることも可。

この要項に定めのない事項は、必要に応じて実行委員会が協議して定める。

(文化プログラム)



# 〔1〕文化プログラム

## 1 目 的

多くの県民が文化・芸術活動を通じて「燃ゆる感動かごしま国体・かごしま大会」に参加することにより、開催気運を醸成し、鹿児島らしさを生かした県民総参加の大会の実現を目指すとともに、本県の誇る文化や伝統など、多彩な魅力を全国に発信するため、燃ゆる感動かごしま国体・かごしま大会文化プログラム事業を実施する。

## 2 事業概要

(令和5年3月7日現在)

会場地	事業名	期 日	事業内容
		会 場	
鹿 児 島 市	錦江湾公園はなまつり	令和5年4月23日(日)(予定)	公園内の約240種、1,300本のバラが見頃を迎え、色とりどりの花と香りを楽しめます。また、花と緑の講習会や散策オリエンテーリングなど、様々な催しが行われます。
		錦江湾公園	
	RunRunトレイルかごしまinグリーンファーム	令和5年4月23日(日)	走って、収穫して、食べる！全国初の農業体験×トレイルランニング大会。1周約2.5km、標高差約130mの自然遊歩道を使用したコース。
		鹿児島市観光農業公園(グリーンファーム)	
	薩摩偉人 維新伝心隊による「維新演劇シアター」	令和5年5月上旬～(予定)	明治維新期の史実を現代風にコミカルに描いた演劇、かごしま弁講座なども織り交ぜ、鹿児島ゆかりの偉人たちに扮し語りかけられる歴史物語の舞台上演。
		鹿児島市維新ふるさと館	
	第13回博物館まつり	令和5年5月21日(日)	国際博物館の日(毎年5月18日)を記念し開催。博物館が行っている科学教室や楽しい実験などを多数実施し、自然科学の楽しさを体験できる貴重な機会。
		鹿児島県立博物館	
	第38回 む 展	令和5年5月30日(火)～6月4日(日)	武蔵野美術大学卒業生の有志による展覧会。鹿児島に縁のある者が出展し、1982年に第1回目を開催。2023年で38回を数える。基本、年1回鹿児島市立美術館で開催。
		鹿児島市立美術館 1階第1, 第2, 第3展示室	
	ジュニアヨット教室	令和5年5月頃の土日(全5回講座)	小中学生を対象に、全5日間の講座(講義・実技)を通して、初心者レベルでのセーリングが可能な技術を習得できるヨット教室。(オブティミスト級ヨット)
		平川ヨットハーバー	
	シーカヤック体験講座	令和5年5月～6月の土曜日または日曜日	錦江湾を活用し、鹿児島の豊かな自然を感じながら2人乗りシーカヤックの体験ができる講座。親子対象の日程と、一般(高校生以上)対象の日程がある。
		磯海水浴場 または 生見海水浴場	
	かごしまヨット教室	令和5年5月頃の土日(全5回講座)	全5日間の講座(講義・実技)を通して、初心者レベルでのセーリングが可能な技術を習得できるヨット教室。
平川ヨットハーバー			
第72回南日本書道展	令和5年6月6日(火)～6月11日(日)(予定)	1951年に第1回展が始まった公募展。一般の部、学童の部に加えて、今回から高校の部を新設。展覧会では入賞入選作や委嘱作家の作品などを展示。	
	鹿児島県歴史・美術センター黎明館		
令和5年度第1回黎明館企画展「初公開資料展 幕末・維新」(仮)	令和5年6月6日(火)～8月27日(日)(休館日あり)	幕末・維新期の収蔵資料の中から、貴重な内容を含みながらも展示機会に恵まれていない資料を紹介する。現代語訳を用意し、わかりやすく解説する。	
	鹿児島県歴史・美術センター黎明館		
令和5年度 親子読書研修会	令和5年6月25日(日)	親子読書の説明や、県内読書グループによる取組発表・実演、講演会など	
	かごしま県民交流センター 県民ホール		
第53回南日本写真展	令和5年6月27日(火)～7月2日(日)	単写真、組み写真の2部門に、例年千点を超える出品がある。展覧会では日常・自然の営みや世相を捉えた作品などから選ばれた入賞入選作を展示。	
	鹿児島市立美術館		
生涯学習ふれあい展示①	令和5年7月8日(土)～7月16日(日)	県民が生涯学習として取り組んでいる創作・文化活動の成果を発表する場及び市町村の体験活動などの各種情報を提供。	
	かごしま県民交流センター6階ギャラリー第1		

会場地	事業名	期 日	事業内容
		会 場	
鹿 児 島 市	鹿児島市eスポーツフェスタ (仮)	令和5年7月8日(土) センターラス天文館	新たなスポーツコンテンツとしてのeスポーツの振興や認知度向上、交流人口の拡大を目的として、eスポーツイベントを開催する(仮)
	第42回南日本ジュニアピアノ コンクール	令和5年7月中旬～8月下旬※優秀賞受 賞者演奏会開催予定は8月下旬 南日本新聞会館みなみホール	参加資格は高校生以下。公開の予選と本選で優秀賞と入選を決める。後日、優秀賞受賞者による演奏会で、南日本音楽コンクールフレンズコンサートの出演者を選出。
	ヨットとふれあう体験帆走	令和5年7月頃 平川ヨットハーバー	指導者が操作するスナイプ級ヨットに同乗し、帆走体験ができる(1回20分から30分程度)
	第6回錦江湾潮風フェスタ	令和5年7月下旬(予定) ウォーターフロントパークほか	多くの観光客や市民に鹿児島市の貴重な観光資源である錦江湾や桜島の魅力を感じてもらうため、「錦江湾潮風フェスタ」を開催する。
	第45回「少年の主張鹿児島県 大会」	令和5年8月6日(日)(予定) 鹿児島県青少年会館	人格形成で重要な時期にある中学生が、日常生活の中で考えていることを広く県民に訴え、社会の一員としての自覚を促し、中学生の健全育成に対する県民の理解を深める。
	文化財研修講座	令和5年8月上旬 未定	県内の文化財に係る講演等を通して、文化財への理解と認識を深め、文化財愛護思想の普及を図り、文化財保護行政の一層の推進を図る。
	南日本小学生バレーボール 2023年大会	令和5年8月上旬 南栄リース桜島アリーナ(予定)	鹿児島県内のバレーボールに親しむ小学生相互の親睦と連帯を深めるとともに、心身の鍛錬に努めスポーツの振興を図る。
	南日本U-12サッカー大会	令和5年8月19日(土)～令和5 年8月23日(水) 南栄リース桜島グラウンド・南栄 リース桜島広場	サッカーに親しむ子供たちの技術向上と心身の育成・発達を図り、大会を通して親睦を深め相互の友情の輪を広げ、正しく創造力豊かな人間を育成しスポーツ振興に努める。
	第21回かごしま錦江湾サマー ナイト大花火大会	令和5年8月19日(土) 鹿児島港本港区	桜島・錦江湾ジオパークのエリアにある活火山桜島と波静かな錦江湾という世界に誇れる自然景観を背景に、夏休みの一大イベントとして開催。
	第1回貴重資料紹介展	令和5年8月中旬～ 鹿児島県立図書館 ロビー	鹿児島県立図書館所蔵の貴重資料の公開
	かごしまラバーズプロジェク ト事業	令和5年8月～12月頃 未定	鹿児島市の多彩な魅力を磨き、発信するため、市民や首都圏の若者などを対象としたワークショップや首都圏報告会・交流会を開催。“鹿児島ファン”の拡大を図る。
	かごしま国体関連展示	令和5年9月1日(木)～10月31 日(火) 鹿児島市立天文館図書館	2023年10月7日から10月30日にかけて実施される「かごしま国体」「かごしま大会」の認知促進、啓発を目的とした関連展示を天文館図書館にて実施する。
	令和5年度第2回黎明館企画 展「古代末・中世初の領主居 館」(仮)	令和5年9月5日(火)～11月26 日(日)(休館日あり) 鹿児島県歴史・美術センター黎明 館	令和5年9月末開催を計画する黎明館企画特別展「中世の争乱と南九州」(仮)に関連し、展示内容の前提となる中世前期の南九州の領主の様子について紹介。
	第1回かごしまの歴史文化講 演会	令和5年9月上旬 鹿児島県立図書館 大研修室	鹿児島の歴史に関する講演会
	第32回シルバー文化作品展	令和5年9月(期間未定) 鹿児島県歴史・美術センター黎明 館	高齢者の趣味活動や文化創作意欲を高めることにより、心身ともにすこやかな生きがいを推進することを目的に、高齢者の創作した文化作品を展示・表彰する。
	ゆめ・ときめき鹿児島ねんり ん大会	令和5年9月頃 川商ホール	功労者表彰及び地域芸能大会の開催
	第2回鹿児島県高校対抗eス ポーツ選手権大会 全国高校e スポーツ交流大会	令和5年9月または10月(予定) 南日本新聞会館みなみホール	鹿児島県内の高校生主体で企画・運営するeスポーツ高校対抗戦(団体戦・個人戦)および全国の高校生を対象としたオープン戦。



会場地	事業名	期 日	事業内容
		会 場	
鹿 児 島 市	令和5年度黎明館企画特別展「中世の争乱と南九州の武士たち」(仮)	令和5年10月1日(日)～令和5年11月5日(日)(予定)(休館日あり) 鹿児島県歴史・美術センター黎明館	鎌倉時代の蒙古襲来などに、南九州の武士たちがどのように対応したかについて、軍勢催促状や軍忠状などの史料を中心に、関連する考古資料や絵画資料等を基に紹介。
	市民一斉清掃「クリーンシティかごしま2023」	令和5年10月1日(日)～11月30日(木) 町内会等、団体の活動区域内	市内全域における一斉清掃活動を行う。また、町内会等が実施する清掃活動で出たごみの回収を行う。
	第24回かごしま木材まつり	令和5年10月28日(土)～10月29日(日) イオンモール鹿児島1階「空の広場」「水の広場」「インフォメーション横特設会場」	県内で作成された木製品等の展示により、県民の県産材への理解を深めるとともに、その普及を通じて、県産材の需要拡大及び業務の活性化に資することを目的とする。
	生涯学習ふれあい展示②	令和5年10月28日(土)～11月5日(日) かごしま県民交流センター6階ギャラリー第1	県民が生涯学習として取り組んでいる創作・文化活動の成果を発表する場及び市町村の体験活動などの各種情報を提供。
	全国スポーツ写真展	令和5年10月頃(予定) 鹿児島県庁1階ロビー	全国スポーツ写真コンクール2023の入賞作品を展示 ※全国スポーツ俳句展と同時開催。
	全国スポーツ俳句展	令和5年10月頃(予定) 鹿児島県庁1階ロビー	第3回 全国スポーツ俳句コンクールの入賞作品を展示 ※全国スポーツ写真展と同時開催。
	農福連携マルシェ2023「秋の収穫祭」	令和5年10月(予定)2日間開催 鹿児島中央駅アミュ広場	①障害者就労施設等による生鮮野菜や加工品等の販売 ②障害者就労施設等によるイベント(参加施設の利用者による楽器演奏等)
	2023 かごしまの新特産品コンクール	令和5年10～11月のうち1日(予定) 鹿児島サンロイヤルホテル(予定)	県内で新たに開発・製造・改良された商品のコンクール。入賞商品を広くPRすることにより、その販路拡大に努め、もって活力ある地場産業の育成・振興に寄与する。
	秋のお祭り「薩摩文化の祭典IN石橋記念公園」	令和5年10月下旬～令和5年11月上旬(うち1日) 石橋記念公園	市無形文化財「西田橋地突唄」「上町傘鉾」実演、石橋歴史パネル展示他。
	第7回「ぞ展」～百花繚乱、造形を超えて～	令和5年10月28日(土)～11月5日(日) 長島美術館 別館 地下展示場	鹿児島県在住者の造形美術グループ展。2017年から年に1回、長島美術館にて開催。今回で7回目。平面(油絵、イラスト、写真、版画)から立体造形まで約150点展示予定。
	第72回おはら祭	令和5年11月2日(木)～令和5年11月3日(金・祝) 天文館電車通り一帯	南九州を代表する市民のまつりとして、また、多くの観光客を誘致できる魅力的な観光イベントとして「おはら祭」を開催し、観光都市鹿児島のアピールにつなげる。
	第8回かごしま食育フェスタ	令和5年11月4日(土) AMU広場	食育の推進を図るため、各種展示や体験、鹿児島の食材等の販売などを行うイベントです。
	令和5年度鹿児島県障害者保健福祉大会	令和5年11月9日(木) かごしま県民交流センター(県民ホール)	「障害者一人ひとりの人格と個性が尊重される社会づくり」を目指し、障害や障害者に対する県民の理解と認識をより一層深めることを目的とする。
	音楽や伝統芸能に触れ親しむイベント(予定)	令和5年11月18日(土)～11月19日(日) アミュ広場、歴史ロード維新ふるさとの道、加治屋まちの杜公園	音楽や伝統芸能などの文化芸術に触れ親しむ文化イベントを開催する。
	全国都道府県対抗eスポーツ選手権 2023 KAGOSHIMA	令和5年11月18日(土)、19日(日)(予定) センテラス天文館、天文館アーケード(予定)	全都道府県で予選が行われるeスポーツの全国大会。複数の競技タイトルで日本一を決める。「いきいき茨城ゆめ国体・大会」の文化プログラムとして開催され、本大会で5回目。
	第43回ランニング桜島大会	令和5年11月26日(日)(予定) 南栄リース桜島広場	日本ジオパークに認定されている活火山「桜島」の麓で開催されるランニング大会。【種目】ハーフマラソン、10km
	第34回 薩摩焼フェスタ	令和5年11月29日(水)～12月3日(日) かごしま県民交流センター	薩摩焼のブランドの確立と需要拡大及び消費者ニーズを的確に捉えた商品開発等の成果について、県内の窯元が一堂に会し県内外の皆様へ作品を紹介する。

会場地	事業名	期 日	事業内容
		会 場	
鹿 児 島 市	第56回鹿児島県古武道大会	令和5年11月頃	鹿児島県にある古武道の10流派が、毎年年1回集まって演武大会を開催しています。大人から子供（小学生から最高年齢85歳まで）男女問わず参加しています。
		鹿児島市中央公民館（予定）	
	世界文化遺産「明治日本の産業革命遺産」シンポジウム	令和5年11月（予定）	基調講演、パネルディスカッションなどを実施する。
		未定	
	すぽどんジュニアスポーツ EXPO(仮称)	令和5年11月頃（予定）	市内の小学生を対象に、鹿児島市スポーツ振興協会の加盟団体等によるスポーツ体験会等を行うことにより、スポーツへの興味・関心へのきっかけづくりの場を創出。
		鹿児島国際大学 フィールドハウス（予定）	
	あったか交流フェスタ2023	令和5年12月3日（日）	障害者週間に合わせて実施(あったかステージ、文化教室体験、展示即売会、障害者スポーツ体験、障害者の芸術文化に関する展覧会)
		ハートピアかごしま	
	令和5年度第3回黎明館企画展「南九州の山の民俗」(仮)	令和5年12月5日(火)～令和6年3月3日(日)(休館日あり)	信仰、狩猟・採集・焼畑、山仕事の切り口から、貴重な資料や写真をとおして、南九州の山の民俗を紹介する。
		鹿児島県歴史・美術センター黎明館	
	第2回かごしまの歴史文化講演会	令和5年12月23日（土）	鹿児島の歴史に関する講演会
		鹿児島県立図書館 大研修室	
	ほっとフェス	令和5年12月23日（土）～12月24日（日）	講演会、バックヤードツアー、ロビーコンサート、図書館ミニ講座、おはなしのじかんを開催。
		鹿児島県立図書館	
	第2回貴重資料紹介展	令和5年12月下旬～	鹿児島県立図書館所蔵の貴重資料の公開
		鹿児島県立図書館 ロビー	
	黎明館開館40周年記念シンポジウム	令和5年12月の土曜日、又は日曜日の午後（半日）	開館40周年を迎え、考古、歴史、民俗、美術・工芸それぞれの分野の研究者から、当館が鹿児島の歴史・文化に果たしてきた役割などをお話いただく
		鹿児島県歴史・美術センター黎明館	
	鹿児島市維新ふるさと館	通年	幕末の薩摩や日本の様子と明治維新を支えた英雄たちの姿を展示、映像、ゲームなどでわかりやすく紹介、体験できる観光施設。
		鹿児島市維新ふるさと館	
黎明館 常設展示	通年（休館日あり）	1階から3階にわたり、考古、歴史、民俗、美術・工芸それぞれの分野の資料を展示。鹿児島の歴史や文化に触れることができる。	
	鹿児島県歴史・美術センター黎明館		
鹿児島市立ふるさと考古歴史館 常設展示	通年（休館日あり）	鹿児島市の歴史を実物資料やパネルを用いて、わかりやすく紹介する。	
	鹿児島市立ふるさと考古歴史館		
かごしま近代文学館・かごしまメルヘン館	通年	鹿児島にゆかりのある作家を中心とした文学作品や資料、ミニアスレチック、トリックアート、絵本のお城等	
	かごしま近代文学館・かごしまメルヘン館		
鹿児島市立科学館	通年	桜島や鹿児島の地史などに関する常設展示、ロケット発射場など宇宙開発に関する常設展示等	
	鹿児島市立科学館		
旧鹿児島紡績所技師館（異人館）	通年	日本初の洋式紡績工場である鹿児島紡績所の技術指導にあたったイギリス人技師の宿舎。平成27年に世界文化遺産に登録された。	
	旧鹿児島紡績所技師館（異人館）		
平川動物公園	通年	南国鹿児島らしい、緑に囲まれた自然の中で、楽しく、遊びながら動物の生態を観察したり、動物とのふれあいを通じて、自然保護や動物愛護の精神を学べる動物公園。	
	平川動物公園		
いおワールドかごしま水族館	通年	九州最大級の水族館。鹿児島の海の生きものを中心に約500種3万点を展示。世界最大の魚ジンベエザメやカツオ・マグロの群れ、大型のエイが泳ぐ黒潮大水槽は圧巻。	
	いおワールドかごしま水族館		

会場地	事業名	期 日	事業内容
		会 場	
鹿児島市	鹿児島市立美術館	通年	黒田清輝、藤島武二など郷土作家の作品、桜島など郷土の風景を描いた作品のほか、モネ、ピカソ、ロダンなど西洋の近現代美術の巨匠の作品を展示。
		鹿児島市立美術館	
	西郷南洲顕彰館	通年	西郷隆盛（南洲翁）に関する資料・ジオラマ等の常設展示等
		西郷南洲顕彰館	
	ランチタイムコンサート	毎週金曜日 ※閉庁時は除く	30分のミニコンサート
		市民アートギャラリー	
	桜島ビジターセンター	通年	桜島のメカニズム、歴史等の紹介
		桜島ビジターセンター	
	石橋記念公園・石橋記念館 平常展示	通年（休館日あり）	鹿児島市の甲突川にあった五石橋のうち、平成5年8月の集中豪雨災害の流出を免れた西田橋などを移設復元。五石橋の歴史や技術等を伝える展示等
石橋記念公園・石橋記念館			
どこでもヨガ	令和5年4月1日（土）～令和5年12月31日（日）期間内で月1回程度	鹿児島市内各所の季節を感じることができる自然の中や、人気の観光地等でヨガを行い、心身共にリフレッシュでき、鹿児島市の魅力を再発見できるイベント。	
	鹿児島市内各地		
KAGOSHIMAシティウォーク	令和5年4月1日（土）～令和5年12月31日（日）期間内に4回程度開催	鹿児島市内各地の歴史、文化、食、自然など、豊かな地域資源に触れながら楽しく歩くウォーキングイベント。	
	鹿児島市内各地		
すぼどんジュニア体力アップ教室	令和5年4月～12月の期間内で計12コマ開催予定	子どもの体力向上および運動習慣の向上を目的とし、市内の小学4～6年生を対象とし、県内の大学の先生や民間講師の指導を年間通して受ける。	
	鹿児島市体育施設等		
鹿屋市	南日本クロスカントリー大会 IN きほく	令和5年5月上旬（予定）	起伏のある輝北うわば公園の地形を生かしたクロスカントリー競争を開催
		輝北うわば公園	
	かのやマリンフェスタ2023	令和5年7月中旬（予定）	バナナボート・SUPなどのマリンスポーツや、ビーチサンダルとばし・綱引きなどのマリンイベントを開催
		高須海岸、浜田海岸	
	第54回 鹿屋市文化祭	令和5年11月4日（土）～11月5日（日）	市内文化団体による作品展示及び舞台発表
		鹿屋市文化会館	
王子遺跡資料館	通年	弥生時代中期の王子遺跡から見つかった出土品と復元住居の展示	
	鹿屋市王子遺跡資料館		
輝北歴史民俗資料館	通年	鹿屋市内の明治時代から昭和の暮らしの道具の展示	
	輝北歴史民俗資料館		
串良歴史民俗資料室	通年	鹿屋市内の発掘調査で見つかった出土品の展示	
	串良ふれあいセンター内串良歴史民俗資料室		
枕崎市	こどもの日かつおまつり	令和5年5月4日（木）～5月5日（金）	子どもの健やかな成長を枕崎特産の縁起魚「かつお」にあやかろうと始まった祭りです。特産品即売会、かつお一本釣り大会、かつお節削り大会などを開催。
		南薩地域地場産業振興センター周辺	
	さつま黒潮「きばらん海」枕崎港まつり	令和5年8月上旬（2日間）	昭和26年8月から航海の安全と大漁、五穀豊穡、商売繁盛、地場産業の振興を祈念して始められた、南薩摩最大の夏祭り。
枕崎漁港一帯			
枕崎市総合文化祭	令和5年10月22日（日）～11月17日（金）	市民や枕崎市文化協会会員による書道や絵画等の展示を行う。また、市民芸能祭では舞踊や歌などの舞台発表が行われる。	
	枕崎市市民会館/枕崎市文化資料センター南浜館		

会場地	事業名	期 日	事業内容
		会 場	
枕崎市	常設展「～郷土ゆかりの作家コレクションから～」	通年	南湊館のコレクションから、郷土ゆかりの作家である山口長男、海老原喜之助、吉井淳二、藤田嗣治などの作家の作品を中心に紹介・展示。
		枕崎市文化資料センター南湊館	
阿久根市	ひな女祭り	令和5年5月27日(土) ※対象者がいない場合は開催されない	佐潟地区で江戸時代以前から、旧暦の4月8日に子孫繁栄を願い行われる伝統的な祭り。同地区出身者(男性)の長女を背負い家族・親族等の関係者がハンヤ節を踊る。
		佐潟漁協広場	
	笠山観光農園	令和5年6月1日(木)～令和5年6月30日(金)	阿久根市の北部、脇本地区にある笠山は初夏の紫陽花、冬には鶴の北帰行が見られる穴場の観光スポット。
		笠山観光農園	
	海水浴場開設	令和5年7月1日(土)～令和5年8月31日(木)	阿久根市内3海水浴場の開設。阿久根大島海水浴場と脇本海水浴場は「快水浴場百選」にも選定。
		①阿久根大島海水浴場、②脇本海水浴場、③大川島海水浴場	
	阿久根みどこい夏まつり	令和5年7月29日(土)	パレードやハンヤ総踊りで盛り上がる阿久根の夏の風物詩
		阿久根市内各所	
	第25回あくね洋画展	令和5年8月26日(土)～令和5年9月3日(日)	県内屈指の風光明媚で豊かな郷土阿久根の魅力の再発見と文化の薫るまちづくりを目的として、ジュニアの部(小・中学生)と一般・高校生の部に分けて公募展を開催。
		風テラスあくね(阿久根市民交流センター)	
第76回阿久根市総合文化祭	令和5年11月4日(土)～11月5日(日)	市内の幼児・小・中・高の児童生徒及び各種生涯学習講座・文化協会等で活動している市民の作品の展示、演芸披露など1年間の活動成果を発表する。	
	風テラスあくね(阿久根市民交流センター)		
第40回あくねボンタンロードレース大会	令和5年12月3日(日)	ボンタンの生産地として知られる阿久根市において、黄色に色づくボンタン路で健康増進と体力の向上を図るとともにふるさとの味覚と香りを満喫するマラソン大会。	
	阿久根総合運動公園陸上競技場(発着場)		
阿久根市産業祭	令和5年12月中旬	阿久根の特産物の販売、お楽しみ抽選会、ステージイベント等	
	阿久根総合運動公園内 総合体育館		
寺島宗則記念館	通年	阿久根市出身の偉人である松木弘安(寺島宗則)の旧家で、松木弘安(寺島宗則)の生涯や功績を伝える歴史資料を展示。	
	寺島宗則記念館		
出水市	史跡めぐり歩こう大会	令和5年第2日曜日または第3日曜日	先人が残した旧跡等を歩いて訪ね、ふるさとの文化や歴史についての見聞を広め、身近にある景観や豊かな自然に接しふるさとを愛する豊かな心を育み健康増進を図る。
		出水市内	
	高尾野兵六踊り	令和5年9月23日(土)	藩政時代から旧高尾野町内で踊られている。紫尾神社で開催される豊年秋祭りにおける奉納行事。
		紫尾神社	
	出水市青年の家主催事業 秋の自然まつり「第22回青年の家フェスティバル」	令和5年10月15日(日)	クラフト活動等を通して、出水市青年の家の理解や自然の素晴らしさを体験してもらう。
		出水市青年の家	
	出水市本町通り土曜祭り	令和5年10月28日(土) (予定)	昔からの店舗が並ぶ商店街を巡ってもらう子ども向けイベントや学生や地元ダンスチーム等によるステージの他、市内外のハンドメイド作家によるマルシェも同時開催。
		出水市本町通商店街	
	いずみマチ・テラス	令和5年10月下旬～11月	市内各地に竹灯籠の展示。会場では、ステージイベントやマルシェを開催。台湾から寄贈された巨大なドラゴンランタンの展示もある。
		出水麓武家屋敷 他	
出水市ツル観察センター	令和5年11月1日(水)～令和6年3月2日曜日	出水市は令和4年に国内初のラムサール条約湿地自治体に認証された。展望所や屋上からは出水平野を舞うツルの雄大な姿を間近で見ることができる。	
	出水市ツル観察センター		
西日本オールドカーフェスティバル	令和5年11月3日(金) (予定)	毎年九州各地遠くは関西地方からも昔懐かしい車やオールドバイク、発動機が一同に会する九州最大級のカーイベント。	
	出水市野田運動場 他		

会場地	事業名	期 日	事業内容
		会 場	
出水市	出水市大産業祭	令和5年11月18日(土)～11月19日(日) 屋根付き市民ふれあい広場	ふるさと特産市、農林水産まつり、飲食まつり、交通安全フェア、各PRブースなど、さまざまなイベントを同時開催する。
	出水市出水駅観光特産品館「飛来里」	通年(休業:1月1日) 出水市出水駅観光特産品館「飛来里」	九州新幹線出水駅に隣接し、観光案内所や出水をはじめとする北薩地域の特産品の販売所、食事処、休憩所等がある。
	出水市公開武家屋敷「竹添邸」「税所邸」	年中無休 出水市公開武家屋敷「竹添邸」「税所邸」	江戸時代、薩摩藩の重要な防衛拠点であった「出水麓」は国の重要伝統的建造物群保存地区に選定され、令和元年に日本遺産にも認定されている。大河ドラマのロケ地にもなった。
	出水市出水麓歴史館	通年(毎月第3水曜日休館) 出水市出水麓歴史館	出水麓武家屋敷群に関する資料を収集・保管・調査研究・展示。出水の歴史と文化を通じた交流の場となっている。
	出水市ツル博物館クレインパークいずみ	4～10月:毎週月曜日休館(祝日のときは翌日) 11～3月:無休 出水市ツル博物館クレインパークいずみ	ツル、出水の自然に関する展示。自然に関する観察会や公開講座、講演会などを実施。
	出水市高野山公園	年中無休 出水市高野山公園	紫尾山系を背景に出水平野、八代海、天草を一望でき、キャンプ場、宿泊施設やBBQコーナー、70メートルのローラースライダー等がある。
	出水麓武家屋敷群で着物着付・茶道体験	年中無休(事前予約が必要) 出水麓武家屋敷内	江戸時代の雰囲気が残っている出水麓武家屋敷群を、着物を着て散策し、当時の薩摩の武士の生活・生き様を体験してもらう。
	いずみ観光牛車	通年(土日祝運行)※要予約、雨天時と大晦日、元旦は運行しない 出水麓武家屋敷群	令和元年に薩摩の武士が生きた町～武家屋敷群「麓」を歩く～の構成文化財「出水麓」として日本遺産に認定され、そこを黒毛和牛が引く牛車でゆったり観光して回る。
指宿市	九州オールドカーフェスタ in 指宿かいもん	令和5年4月16日(日)(予定) かいもん山麓ふれあい公園	オールドカー・珍車・希少車等の展示。その他ステージにて催し物の開催。屋台等の出店も有り。
	フラワーパークかごしま「スプリングフェスティバル」	令和5年4月22日(土)～5月7日(日)(予定) フラワーパークかごしま	未定
	アロハ宣言セレモニー	令和5年4月29日(土) ふれあいプラザなのはな館	南国指宿を全国にアピールするため、市長による「アロハ宣言」を行い10月末まで市民のユニホームとしてアロハシャツの着用を呼びかける。フラダンスの披露等も同時開催。
	ヒラメの稚魚放流会	令和5年5月13日(土)(予定) 指宿港海岸(太平次公園横)	ヒラメの稚魚3,000匹の放流
	第11回砂むしカップ ビーチバレー大会(仮称)	令和5年5月14日(日)(予定) 指宿港海岸(太平次公園横)	ビーチバレーボール大会の開催
	フラワーパークかごしま「ジャカラダ祭り(仮称)」	令和5年5月27日(土)～6月11日(日)(予定) フラワーパークかごしま	未定
	第90回山川みなと祭り	令和5年6月3日(土)～6月4日(日)(予定) 山川漁港内港周辺(花火大会は外港周辺)	航海の安全と大漁を祈願する祭り
	第20回いぶすきフラフェスティバル(未定)	令和5年6月9日(金)～6月11日(日) 指宿総合体育館	コンペティション[競技会]、エキシビション[発表会]等
	いぶすきシェルコレ2023	令和5年6月17日(土)～8月31日(木)(予定) 指宿市考古博物館 時遊館COCCO はしむれ	館内に市内の貝類研究者や市外の博物館が所蔵する貴重な標本を展示することで、生物の多様性や面白さを伝え、児童生徒が夏休みの自由研究に取り組むための一助とする。

会場地	事業名	期 日	事業内容	
		会 場		
指宿市	第34回いぶすきシルバー美術展	令和5年7月30日(日)～8月16日(水)(予定) 指宿市考古博物館 時遊館COCCO はしむれ	第34回の開催を迎える、鹿児島県内在住の60歳以上を対象とした公募美術展。	
	かいもん夏祭り	令和5年8月11日(金)(予定) かいもん山麓ふれあい公園	祭事・神輿担ぎ、フリーステージ(地元芸能)・特別ゲストステージ、花火大会(約3,000発打ち上げ)、その他関連イベント	
	開聞郷土芸能祭	令和5年8月28日(日)(予定) 開聞総合体育館	指宿市文化協会開聞支部会員による郷土芸能の披露。しだら節をはじめ上野棒踊り、田中手拍子踊り、脇浦古琴節、神舞、龍宮太鼓など。	
	ミニ企画展「太陽国体今昔物語」	令和5年9月16日(土)～11月5日(日)(予定) 指宿市考古博物館 時遊館COCCO はしむれ	太陽国体時と比べて、現在の生活や社会は大きく変化した。ミニ企画展「太陽国体今昔物語」で使用したパネルを展示し、激変した鹿児島現代史を振り返る。	
	第76回指宿温泉祭(未定)	令和5年9月23日(土)～9月24日(日)(予定) セントラルパーク指宿及び周辺地域・湯権現	土曜日：前夜祭(ハンヤ踊り、いぶすき菜の花大使披露等) 日曜日：本祭(湯権現祭事、神輿渡御(降神祭・昇神祭)等)	
	開聞岳の日	令和5年9月24日(日)(予定) かいもん山麓ふれあい公園	例年、開聞岳の標高924メートルにつなんで、9月24日を開聞岳の日としてイベントを開催。	
	フラワーパークかごしま「ハロウィーンフェスティバル」	令和5年10月14日(土)～10月31日(火)(予定) フラワーパークかごしま	未定	
	開聞地域文化祭	令和5年11月5日(日)(予定) 開聞総合体育館	指宿市文化協会開聞支部会員による開聞地域文化祭。日舞やフラダンス等の芸能部門と、絵画、短歌、書道等の作品の展示部門がある。	
	山川地域文化祭	令和5年11月12日(日)(予定) 山川文化ホール	指宿市文化協会山川支部会員による山川地域文化祭。日舞やフラダンス等の芸能部門と、絵画、短歌、書道等の作品の展示がある。	
	指宿地域文化祭	令和5年11月18日(土)～11月19日(日)(予定) 指宿市民会館	指宿市文化協会指宿支部会員による指宿地域文化祭。日舞やフラダンス等の芸能部門と、絵画、短歌、書道等の作品の展示部門がある。	
	指宿市生涯学習フェスティバル	令和5年11月25日(土)(予定) ふれあいプラザなのはな館及び指宿市民会館	市民や生涯学習関係団体の関係者が一堂に会し、社会教育等に関する各種表彰や講座等の作品展示等を実施する。人権教育講演会も同時開催。	
	グリーンフェスタいぶすき	令和5年12月2日(土)～12月3日(日)(予定) ふれあいプラザなのはな館	観葉植物・花き・熱帯果樹等の品評会・展示・即売、苗木の無料配布等	
	いぶすき産業まつり	令和5年12月2日(土)～12月3日(日)(予定) ふれあいプラザなのはな館	地元特産品の展示即売、郷土芸能披露・ステージショー、グリーンフェスタいぶすき(観葉植物等の品評会・展示即売会)等	
	フラワーパークかごしま「ウィンターフェスティバル」	令和5年12月9日(土)～令和6年1月2日(火) フラワーパークかごしま	未定	
	西之表市	TANEGASHIMA CUP ヨットレース	未定 西之表港沖～鹿児島湾入り口(予定)	西之表港沖から鹿児島湾入り口で行われるヨットレース。ヨットレースの魅力、マリンスポーツの魅力を体感しながらレース参加者と島民の交流を深めよう。
	垂水市	高峠つつじ祭り	令和5年4月下旬(予定) 高峠つつじヶ丘公園	つつじの見頃を迎える高峠つつじヶ丘公園にて、地元で採れた農産物を活かした加工品や特産物等の販売、4つの観光施設間で行うスタンプラリーなどを開催。
ウォーキングin猿ヶ城		令和5年5月下旬(予定) 三和センターから猿ヶ城溪谷	猿ヶ城溪谷の自然に触れながらウォーキングで健康づくりを図るイベント。	

会場地	事業名	期 日	事業内容
		会 場	
垂水市	第25回瀬戸口藤吉翁記念行進曲コンクール	令和5年6月初旬（予定）	吹奏楽の原点である行進曲の父、瀬戸口藤吉翁の故郷である本市の音楽文化の向上を図るとともに、日本の吹奏楽発展のため寄与を目的として行われるコンクール。
		垂水市文化会館	
	第25回瀬戸口藤吉翁ふるさとコンサート	令和5年6月初旬～中旬（予定）	垂水市の偉人・行進曲の父である「瀬戸口藤吉翁」を顕彰する事業。例年、海上自衛隊音楽隊による演奏会を行う。
		垂水市文化会館	
	たるみずふれあいフェスタ夏祭り2023	令和5年8月初旬～中旬（予定）	垂水市最大の夏のイベント。錦江湾の美しい海岸線を背景に音楽花火、水中花火など息つく間もなく豪華花火が打ち上がり、屋台やステージイベントも開催される。
		未定	
	第17回錦江湾シーカヤック大会in垂水	令和5年8月頃（未定）	錦江湾の美しい海岸線を活かし、シーカヤック競漕やカヌーボートボール、バナナボートなどの試乗体験ができる海の体験型イベント。
		マリンパークたるみず海岸	
	たるみずふれあいフェスタ秋の産業祭	令和5年11月初旬（未定）市民文化祭と同時開催	垂水市の秋の風物詩である秋の産業祭は、ステージイベント、市内業者による特産品の販売、特産品の当たる空くじなしの抽選会などが行われる。
垂水中央運動公園キララドーム他			
第46回垂水市民文化祭	令和5年11月初旬（未定）秋の産業祭と同時開催	太鼓、合唱、日本舞踊、ダンスなどの舞台発表や、華道、写真、絵画、押し花、児童・生徒の作品などの展示発表が行われる。	
	垂水市文化会館・垂水中央運動公園体育館		
たるみず千本イチョウ祭り	令和5年11月下旬～令和5年12月初旬（予定）	昭和53年から園主ご夫妻が私有地に植樹した約1200本のイチョウ並木が無料で一般公開され、夜にはライトアップされる。平成23年3月に鹿児島県景観大賞を受賞。	
	垂水千本イチョウ園		
大野原（うのばい）いきいき祭り	令和5年12月3日（日）（予定）	大野原地区特産のつらさげ芋や野菜、ぜんざい、もちなどの特産品コーナーや演習林散策などのイベント、豚汁などの温かい振る舞いも行われる。	
	大野地区公民館別館（旧大野小中学校）		
第9回和田英作・和田香苗記念絵画コンクール	令和5年12月中旬～12月下旬（未定）	垂水市出身の和田英作・和田香苗両画伯の名をいただいた絵画コンクール。一般部門（高校生以上）、ジュニア部門（垂水市内の未就学児、小・中学生）の作品を展示。	
	垂水市市民館・垂水市文化会館		
薩摩川内市	川内川花火大会	令和5年8月16日（水）（予定）	川内商工会議所が主催し、以下の趣旨で実施する花火大会。
		川内川 太平橋下流 河川敷一帯	
薩摩川内はんやまつり	令和5年11月5日（日）	毎年11月第1日曜日に、音楽隊、神輿パレードに、路上パフォーマンス、迫力満点の「武者行列」が披露さ、約5,000人が参加して「はんや踊り」を踊る。	
	国道3号線		
日置市	湯之元馬頭観音馬踊り	令和5年4月9日（日）	明治25年から続く伝統的な神事。色鮮やかに着飾った鈴かけ馬と踊り連が太鼓・三味線・おはやしにのり、東市来町湯之元地区の温泉街を練り歩き、観光振興を図る。
		東市来町湯之元温泉街	
	せつぺとべ	令和5年6月4日（日）	文禄4年（約420年前）から日吉地域に伝わる「お田植え祭り」若い衆が田の中で円陣を組み、酒や唄を歌いながら勢いよく飛び跳ね、今年一年の豊作を祈願する。
		日置八幡神社、吉利鬼丸神社	
	江口浜海浜公園海水浴場の海開き	令和5年7月中旬～令和5年8月31日（木）	吹上浜初的人工ビーチをはじめ、トイレ・シャワー棟、イベント広場、江口蓬萊館などを備え、アクティビティエリアも充実。
江口浜海浜公園			
日置市子ども読書活動推進大会	令和5年7月22日（土）	おはなし会や工作のワークショップ等	
	日置市中央公民館		
北山の火振り	令和5年8月15日（火）	毎年8月15日のお盆の日に北山納骨堂広場で行われる。起源には諸説あるが、魂を極楽浄土へ導く送り火の行事として地域で200年以上行われている。	
	北山納骨堂広場		

会場地	事業名	期 日	事業内容
		会 場	
日置市	伊作太鼓踊	令和5年8月28日(月)～8月29日(火)	6地区の保存会が持ち回りで南方神社において毎年8月28日の例祭に行っている。保存会は各地区で結成され、伊作太鼓踊の伝承に努めている。
		南方神社 他	
	令和5年度日置市伊集院文化会館自主文化事業 ひおきフラ フェスティバル 14th	令和5年9月9日(土)～9月10日(日)(予定)	市内外のフラ団体によるステージ。
		日置市伊集院文化会館	
	第73回妙円寺詣り行事大会	令和5年10月15日(日), 21日(土), 22日(日)	鹿児島県の三大大行事の一つである「妙円寺詣り」に合わせて、弓道競技をはじめとする6競技、武者行列、太鼓踊り、生花展示、呈茶などを行う行事。
		徳重神社ほか各所	
	妙円寺詣りフェスタ2023	令和5年10月21日(土)・22日(日)	鹿児島県の三大大行事の一つである「妙円寺詣り」を内外に広くPRすることにより、地域活性化と観光振興を図る(妙円寺詣りフェスタウォークラリーなど)
		徳重神社	
	第4回美山CRAFT WEEK(クラフトウィーク)	令和5年10月末～11月上旬※10日間ほど	薩摩焼で有名な東市来町「美山(みやま)」において、作家や職人の作品たちが訪れる方々を魅了。
		東市来町美山地区	
令和5年度日置市総合文化祭	令和5年11月23日(木)(予定)	市内各文化団体による舞台発表及び作品展示。	
	日置市伊集院文化会館		
第31回日置市ジュニアオーケストラ定期演奏会	令和5年12月17日(日)(予定)	子どもから大人までが所属する市民オーケストラの演奏会。(曲目等未定)	
	日置市伊集院文化会館		
みんなのYUMEタイムトライアル2023	令和5年12月17日(日)(予定)	「リレーマラソン」「キッズRUN」「みんなのタイムトライアル」など子どもから大人まで一日中楽しめるランニングイベント	
	日置市伊集院総合運動公園陸上競技場		
元外相東郷茂徳記念館	通年(休館日:毎週月曜日,年末年始(12月29日～1月3日))	薩摩焼の技法を美山に花咲かせた陶工たちの末裔である元外相東郷茂徳氏の生涯を時代背景とともに遺品・パネル・マルチ画面で展示紹介している。	
	元外相東郷茂徳記念館		
陶芸体験	通年(休館日あり)	ロクロ体験,手ひねり体験,絵付け体験など気軽に陶芸体験が楽しめます。作品の完成まで約1ヶ月程。完成作品は発送も可。	
	美山陶遊館		
曾於市	溝ノ口岩穴祭り	令和5年4月9日(日)(予定)	奴踊りや棒踊り,刀踊り(棒踊りと刀踊りは隔年奉納)が奉納される。パワースポットでの祭りは神秘的で一見の価値あり。
		溝ノ口洞穴	
	悠久の森ランニング大会	令和5年8月27日(日)	全国遊歩百選や美しい日本の歩きたくなるみち選定コースにも認定されている「悠久の森」を駆け抜けるマラソン大会。
		清流の森大川原峽キャンプ場(オートキャンプ場)	
	弥五郎どんまつり	令和5年11月3日(金)(予定)	・神事 ・弥五郎どん浜下り ・芸能大会 ・文化展示 ・武道大会 ・市中パレード
		岩川八幡神社および大隅町内	
	末吉の豊祭(住吉神社の流鏝馬)	令和5年11月19日(日)(11月第3日曜日)	約250メートルの参道を鳥居から神社へ向かって馬を馳せ,馬上から3か所の的を射る。的に当たれば当たるほど翌年は豊年と言われている。
		住吉神社	
	曾於市悠久の森ウォーキング大会	令和5年11月下旬(予定)	オープニングイベント,ウォーキングイベント,お楽しみ抽選会 など
		(受付)大川原キャンプ場(会場)悠久の森	
曾於市埋蔵文化財センター常設展	通年(土曜日,日曜日および祝日休館)	土器・石器などの展示に加え,太平洋戦争末期,特攻作戦に異議を唱えた部隊として知られる芙蓉部隊の展示コーナーを設けている。	
	曾於市埋蔵文化財センター		
末吉歴史民俗資料館 常設展	通年(休館日:毎週月曜日及び第3水曜日)	末吉町内の発掘調査による考古資料をはじめ,島津家久(忠恒)らが詠んだ短冊や上別府家の鎧等の歴史資料を展示している。	
	末吉歴史民俗資料館		



会場地	事業名	期 日	事業内容
		会 場	
霧島市	霧島の環境を守るパネル展	令和5年6月1日(木)～6月14日(水)	市民の環境保全への理解および関心を高めるため、パネル展示する。
		国分シビックセンター1階共通ロビー	
	霧島神宮 狭名田長田 御田植祭	令和5年6月4日(日)	日本最古の水田と伝えられる神田「狭名田の長田(さなだのおさだ)」で行われる御田植祭。当日は霧島神楽も奉納される。
		狭名田の長田	
	霧島神宮 斎田御田植祭	令和5年6月10日(土)	霧島神宮の祭典で使用されるお米を育てる神事で、県の文化財に指定されている田の神舞も奉納される。
		霧島神宮 境内	
	第6回霧島市水産まつり	令和5年6月	・水産物、活け鮎、鮎飯の販売 ・鮎の塩焼体験等
		霧島市日当山温泉公園	
	鹿児島神宮 御田植祭	令和5年6月(旧暦5月5日を過ぎた日曜日)	豊作と家内安全を祈り、早男早乙女による儀式を行い、田の神舞やトド組、棒踊り等の奉納がある。
		鹿児島神宮	
	きりしま吹奏楽団演奏会	令和5年7月2日(日)	霧島市を拠点とした吹奏楽団であり、演奏会を実施。
		霧島市市民会館	
	第59回霧島国分夏まつり	令和5年7月中旬の2日間	毎年約13万人の人出で賑わう。初日は約6,000人による霧島総おどりで盛り上がり、2日目は太鼓競演、御輿五通りお披露目、国分寺御輿競走でフィナーレを迎える。
		霧島市国分市街地	
	第16回 大隅横川駅平和コンサート	令和5年7月30日(日)	鹿児島県最古の木造駅舎「大隅横川駅」がアメリカ軍戦闘機の機銃掃射による襲撃を受けた日に合わせて、平和を願い、同駅が平和の発信地となるように開催している。
		大隅横川駅	
	鹿児島神宮 六月灯夏祭り	令和5年7月	鹿児島神宮に奉納する六月灯のお祭り。
		鹿児島神宮	
	霧島神宮 六月灯(献灯祭)	令和5年8月5日(土)	大小さまざまな灯籠を境内に掲げて悪疫退散を祈念する。境内では演芸大会や花火大会を開催。
		霧島神宮 境内	
よこがわ夏祭り	令和5年8月上旬	地域振興と商店街活性化を目的とした市民参加型の手作り夏祭り。ちびっこ踊り、太鼓演奏、歌謡ショー、花火大会等を開催。	
	大隅横川駅前広場		
ふるさと霧島夏まつり	令和5年8月上旬	露店が祭会場を囲み、ステージイベントや来場者参加型のイベントが催される。祭り終盤、目の前に広がる約3,000発の花火は圧巻。	
	霧島運動場		
はんぎり出し	令和5年8月16日(水)	はんぎり(馬の飼料桶)に乗ってエッナ(ボラの子)を獲り、その場で背ごしにさせていただき、盆明けの精進落としの行事。	
	国分広瀬潮遊池		
第18回 天孫降臨霧島祭	令和5年8月第3週土日(予定)	地域に継承される民芸保存団体や霧島神楽、霧島九面太鼓が中心となり、西日本から著名な神楽・太鼓団体を招聘し、郷土芸能で夏の霧島の活力を発信。	
	未定		
霧島神宮 秋分祭	令和5年9月22日(金)	二十四節気の秋分の日に行う神事で、祭典後、境内で霧島神楽を奉納。	
	霧島神宮 境内		
霧島市国際交流パネル展	令和5年9月～10月(予定)	霧島市が交流を行っている姉妹都市や友好交流都市等に関する展示を行い、交流都市への関心を高め、国際理解の向上に努める。	
	霧島市役所国分シビックセンター		
竹子ふるさとウォーク	令和5年9月下旬(予定)	黄金色の稲穂と彼岸花が咲く里山の、のどかな風景に溶け込んで、のんびりウォーキングができる。	
	霧島市溝辺町竹子地区		

会場地	事業名	期 日	事業内容
		会 場	
霧 島 市	野外音楽フェス～みやまの森の響き～	令和5年10月22日（日）	鹿児島県内で活躍している音楽団体を広く紹介するとともに、出演団体相互の交流を深めることを目的として、毎年開催している野外フェス。
		霧島国際音楽ホール・野外音楽堂	
	隼人浜下り	令和5年10月第3日曜日	隼人族の霊を慰めるために始まったとされている行事です。武者行列が鹿児島神宮から浜之市（海）まで歩き、魚を海に返す放生会を行う。
		鹿児島神宮～隼人港	
	かごしま遺跡フォーラム2023	令和5年10月（予定）	遺跡の調査成果を県民ほかに公開する。
		未定	
	霧島市みぞべ秋祭り	令和5年10月下旬	農林産物の品評会や各種のイベント、抽選会など地域住民が主体となった手作りの祭りが行われる。
		霧島市溝辺体育館	
	大隅横川駅ハッピーハロウィン“ヨコハロ”2023	令和5年10月下旬の日曜日（予定）	鹿児島県最古の木造駅舎を地域ぐるみで保存活用することで、駅を中心とした地域ににぎわいを創出することと交流人口の増大を目的に開催している。
		大隅横川駅	
	第8回霧島市文化協会溝辺支部文化祭	令和5年10月（予定）	文化協会溝辺支部の会員が、日頃の練習の成果を披露することで、市民が芸術に触れる機会を提供、（舞台・展示）
		霧島市溝辺公民館（みそめ館）	
	第16回 霧島文化祭	令和5年11月2日（木）～11月3日（金）	文化協会霧島支部の会員が、日頃の練習の成果を披露することで、市民が芸術に触れる機会を提供。（作品・展示）
		霧島公民館	
	霧島神宮 御神火祭	令和5年11月10日（金）	天孫降臨の神様を迎えたという炎の道しるべ。夜空を焦がす御神火と山々に響く太鼓の音が神話の浪漫へと誘う。
		高千穂河原 古宮跡	
	霧島ふるさと祭2023	令和5年11月上旬	霧島市各所に点在する特産品や産業の製品・技術、そして、農畜産物など第1次産業から第3次産業を広く市民に紹介。
		霧島市国分シビックセンターお祭り広場（霧島市役所駐車場）	
	第16回霧島市文化協会牧園支部文化祭	令和5年11月12日（日）	文化協会牧園支部の会員が日ごろの練習の成果を披露することで、市民の皆様が芸術に触れる機会を提供する。
		みやまコンセール	
第18回霧島市文化協会福山支部文化祭	令和5年11月12日（日）（予定）	文化協会福山支部の会員が日頃の練習の成果を披露することで、市民が芸術に触れる機会を提供。（作品展示・舞台発表）	
	福山活性化センター		
秋期ターゲットバードゴルフ大会（第52回県民の森杯）	令和5年11月18日（土）	県民の森（霧島市溝辺町丹生附地区）にある常設コース（18ホール）におけるTBG大会	
	鹿児島県県民の森ターゲットゴルフ場		
霧島神宮 新嘗祭（ほぜ祭り）	令和5年11月23日（木）	五穀の豊穰に感謝する神事が行われ、境内では子ども神輿や俵踊りなどの奉納行事が行われる。特産品や抽選会などの催しを終日開催。	
	霧島神宮 境内		
遺跡の現地説明会	令和5年11月（予定）	発掘調査中の遺跡を公開し、調査成果を説明する。	
	未定（県内の発掘調査現場で実施予定）		
霧島・食の文化祭	令和5年11月（予定）	「子や孫に残したい霧島の食は何ですか」のテーマのもと、霧島の家庭料理や郷土料理、食育ワークショップなどの開催。	
	霧島公民館（予定）		
温泉センター「神乃湯」（かみのゆ）	通年	気泡湯や打たせ湯、浮き風呂など様々なお湯が楽しめる温泉入浴施設。	
	温泉センター「神乃湯」		
つつじ祭り・花文字（惣陣が丘山頂）	つつじ祭り：4月下旬、花文字：通年	日本一の花文字と景観が楽しめるイベント。惣陣が丘プチ登山、植樹祭、紙ヒコーキ大会など。	
	惣陣が丘展望所		

会場地	事業名	期 日	事業内容
		会 場	
霧島市	霧島市西郷公園	通年	高さ10.5m、重さ30トンにもなる西郷隆盛公の銅像があり、人物銅像としては日本最大を誇る。そのほか、西南戦争を描いた展示など。
		霧島市西郷公園	
	日当山西郷どん村	通年	日当山には西郷隆盛公が温泉や狩り、釣りなどを楽しんだ等のエピソードがあり、このとき西郷隆盛公が逗留していた龍寶家を基に建てられた。
		日当山西郷どん村	
	霧島市立隼人歴史民俗資料館 常設展	通年（休館日：あり）	鹿児島神宮関係の歴史資料や考古資料、民俗資料などの展示をしています。
		霧島市立隼人歴史民俗資料館	
	霧島市立国分郷土館 常設展	通年（休館日：あり）	霧島市国分地域に関する歴史資料や民俗資料を展示
霧島市立国分郷土館			
霧島市立隼人塚史跡館 常設展	通年（休館日：あり）	国指定史跡「隼人塚」の歴史や由来を紹介するためのガイダンス施設。	
	霧島市立隼人塚史跡館		
高千穂河原ビジターセンター	通年	霧島山の自然や文化について、解りやすく展示・解説を行うとともに周辺の観光に関する情報を提供している。	
	高千穂河原ビジターセンター		
霧島郷土芸能のタベ	年6回開催	地域に継承される民芸保存団体や霧島我楽、霧島九面太鼓が中心となり、固有の個性豊かな伝統芸能や、伝統文化を継承し後継者の確保・育成を行う。	
	みやまコンセール		
いちき串木野市	黎明祭	令和5年4月16日（日）	英国に向けいちき串木野市羽島から旅立った若き薩摩藩士19名。イギリスの先進技術を学んだ、その後の日本の近代化や国際化に大きく貢献した彼らの功績を顕彰する。
		薩摩藩英国留学生記念館	
	荒川ほたるでナイト	令和5年5月20日（土）（予定）	ホテルの絵画作品展示、ステージイベント（太鼓演奏など）、地元産野菜販売、ホテル鑑賞
		いちき串木野市荒川小学校周辺	
	串木野さのさ祭り	令和5年7月16日（日）（予定）	・市中流し（串木野さのさ、はんや節） ・当日祭（内容未定）
		串木野地域中心商店街	
	祇園祭	令和5年7月29日（土）	活発な男山と優雅な装いの女山の山車が街中を練り進む。市指定無形民俗文化財の行事。
		湊町地区内	
	羽島南方神社太鼓踊	令和5年8月20日（日）	羽島南方神社の夏大祭。中高生を中心に小学6年生～30代の若者が色鮮やかな笠旗や花笠を身につけ、太鼓と鉦を鳴らしながら勇壮な踊りで五穀豊穡や無病息災を祈る。
		羽島南方神社	
	川上踊	令和5年8月27日（日）	約400年前に五穀豊穡と平和を祈念して創始されたものと伝えられる。鉦や太鼓を打ち鳴らし踊る様は勇壮華麗です。
		いちき串木野市川上地区	
	マリンビーチフェスタ2023	令和5年8月下旬	毎年8月最終日曜日に開催するビーチバレー大会。市内外から約40チームの参加で行われ、ビーチフラッグ等の催しもある。
		いちき串木野市照島海岸	
虫追踊	令和5年9月23日（土）	虫追踊は、大里地域12か所で奉納される行事で、稲に害をもたらす虫を追い払うための儀礼として始められたもの。	
	いちき串木野市大里地区		
いちき串木野市文化祭	令和5年11月上旬	市民文化センターで日本舞踊やフラダンスなどの舞台発表、いちきアクアホールで書道や写真などの作品を展示。	
	いちき串木野市文化センター、いちきアクアホール		
南さつま市	砂でつくる夢と感動！2023吹上浜砂の祭典	令和5年5月3日（水）～5月5日（金） 南さつま市役所市民交流広場を中心とした「まちなか」	「砂でつくる夢と感動」をメインテーマに、地域の貴重な資源である吹上浜の砂を活用して制作された砂像を展示する鹿児島県のゴールデンウィークを代表するイベント。

会場地	事業名	期 日	事業内容
		会 場	
南さつま市	笠沙アートフェスティバル in 南さつま	令和5年5月24日(木)～11月18日(土)	東シナ海に面する鹿児島県南さつま市のシンボルである「海」をテーマに、写生画、想像画などを自由に描いていただく児童生徒美術展。
		南さつま市民会館	
	南さつま市「日新公いろは歌」短歌大会	令和5年6月3日(土)～令和6年1月20日(土)(予定)	薩摩藩郷中教育の礎となり、学んだ偉人たちが明治維新を成し遂げた「島津日新公いろは歌」の教えを広く知らせ、短歌文化の創造、文化振興の一助となることを願う。
		南さつま市民会館	
	竹田神社夏祭り	令和5年7月23日(日)	県指定無形民俗文化財の土踊(稚児踊・二才踊)の奉納や県指定有形民俗文化財の水車からくりの展示、各地域の郷土芸能などが行われる。
		竹田神社境内及びその周辺	
	第51回加世田ゆめびか本町七夕まつり	令和5年8月5日(土)～8月7日(月)	市内の子ども会・企業団体・商店街等が制作した色とりどりの七夕飾りが、歩行者天国になった商店街に展示され、町全体が七夕飾りで彩られる。
		加世田ゆめびか本町通り	
	金峰ふるさと夏まつり	令和5年8月15日(火)	ステージプログラム、ステージ外アトラクション、露店、商工会青年部特産品等販売
		金峰文化センター駐車場	
	南さつまフェスタふるさと総踊り	令和5年9月23日(土)	神輿パレード、音楽隊パレード、総踊りのほか、ステージイベントや特産品販売も開催。
		加世田ゆめびか本町通り	
	金峰ふるさと産業まつり	令和5年11月19日(日)	式典、ステージプログラム、ステージ外での出店関係、野菜品評会即売・勾玉、竹とんぼ作り、祝い餅まき
道の駅きんぼう木花館・歴史交流館金峰			
健幸・福祉ふれ愛フェスタ	令和5年11月中旬(予定)	県立薩南病院の「市民講座」と併せて、保健・医療・福祉が一体となった市民ぐるみをつどいを開催し、「健康元気都市南さつま」の実現を目指す。	
	南さつま市総合保健福祉センターふれあいかせだ、南さつま市民会館		
歴史交流館金峰 常設展	令和5年4月1日(土)～12月28日(木)	金峰町で見つかった遺跡から出土した土器・石器などや、金峰町の民俗について展示。	
	歴史交流館金峰		
坊津歴史資料センター輝津館 常設展	令和5年4月1日(土)～12月28日(木)	国の重要文化財「絹本著色八相涅槃図」をはじめ、坊津が日本三津の一つとして海外貿易で繁栄を誇った時代からの貴重な文化財が展示されている。	
	坊津歴史資料センター輝津館		
くじらの眠る丘	通年	骨格標本展示 等(常設展)	
	くじらの眠る丘(大浦ふれあいパーク内)		
万世特攻平和祈念館	通年(12月31日・1月1日を除く)	万世飛行場跡に建つ祈念館。重要航空遺産に認定された現存する唯一の零式三座水上偵察機や特攻隊員の“至純の心”を綴った『血書』、遺品等を展示。	
	万世特攻平和祈念館		
志布志市	太陽国体をふりかえる企画展	令和5年8月～10月頃実施(予定)	昭和47年開催の太陽国体をふりかえる展示を行う。
		志布志市埋蔵文化財センター	
志布志市総合芸術祭	志布志市文化会館	令和5年10月中旬～下旬(予定)	文化団体に加入している会員が、市民総参加で創る文化をめざして日頃の芸術文化活動の成果を広く発表し、芸術文化の振興を図る。
奄美市	あまみっ子フェスタ	令和5年5月7日(日)	ゴールデンウィーク最終日に、奄美群島内の子どものちによる郷土芸能やダンスなどを発表する。子どもを対象にしたイベント
		奄美パーク 屋内イベント広場	
	奄美パークわらべシマ唄大会	令和5年5月	奄美の伝統文化「シマ唄」を日頃から学び練習している奄美群島内在住の小中学生に練習成果を披露する場としてシマ唄大会を実施。
生涯学習講座 あまみならでは学舎(7回開催)	鹿児島県立奄美図書館	令和5年5月～(予定)	県民の学習意欲やニーズに応じたテーマで構成する「生涯学習講座」(高校生・一般向け)

会場地	事業名	期 日	事業内容
		会 場	
奄美市	奄美の郷ライブステージ	令和5年5月	日頃から島唄や伝統芸能、ダンスなどの練習に励んでいる奄美大島内のパフォーマーの発表の場として開催するイベント
		奄美パーク 屋内イベント広場	
	田中一村記念美術館 夏の常設展	令和5年6月～9月	50歳で単身奄美大島に移り住み、奄美の自然や日本画による新たな美の世界を描き出した田中一村の幼少から晩年までの作品から夏をテーマに約80点を選び展示。
		田中一村記念美術館	
	田中一村記念美術館 創作体験教室（日本画講座）	令和5年6月	当美術館初代学芸専門員を講師として招き、日本画の特徴などをレクチャーし、墨や日本画水彩絵具を使って表現することを学ぶ体験教室
		奄美パーク 奄美の郷 レクチャールーム	
	県美展 -奄美関連作家展-	令和5年6月	県美展において、入賞・入選した作品のうち、奄美群島在住の作家による作品を一同に集めて展示を行う。
		田中一村記念美術館 企画展示室	
	ネリヤカナヤフェスタ	令和5年7・8月	来場者へ奄美の海の魅力を発信することを目的とし、写真展を実施。オープニングイベントとして奄美群島各地のフラダンスグループによるステージイベントを実施。
		奄美パーク 屋内イベント広場	
	WPAウォーターパーティーin奄美パーク	令和5年8月	奄美パークの屋外多目的広場を活用し、暑い夏の野外遊びの定番・水鉄砲を使ったチーム対抗バトルゲームを実施
		奄美パーク 屋内イベント広場	
	奄美パーク夏祭り～シマジマだより～	令和5年8月	奄美群島の島々から一つの島に焦点を当て、島唄や踊りなど、伝統芸能を披露するイベント
		奄美パーク 屋内イベント広場	
	奄美パークサマーコンサート	令和5年8月	奄美大島在住の子どもたちを中心に、島唄や伝統芸能、ダンスなどさまざまなパフォーマンスを披露するコンサートイベント
		奄美パーク 屋内イベント広場	
	田中一村記念美術館 夏休みワークショップ	令和5年8月	子どもの美術に対する興味・関心を高めるため、スケッチ会や万華鏡、風鈴づくりなどのワークショップを開催
		奄美パーク 奄美の郷 屋外管理棟（予定）	
	田中一村鑑賞会	令和5年9月3日前後	田中一村の生き方や作品の基礎知識（題材や構図、技法などの特徴等）について理解を深めることを目的に学芸員の解説による鑑賞会を実施。
		奄美パーク 奄美の郷 レクチャールーム/田中一村記念美術館 常設展示室、特別展示室	
田中一村記念美術館 秋の常設展	令和5年9月～12月	50歳で単身奄美大島に移り住み、奄美の自然や日本画による新たな美の世界を描き出した田中一村の幼少から晩年までの作品から秋をテーマに約80点を選び展示する。	
	田中一村記念美術館		
第22回 奄美を描く美術展	令和5年10月中旬～11月上旬	奄美のみならず、全国の美術愛好家から奄美をテーマに広く作品を募集し、優れた作品の美術展を開催。	
	田中一村記念美術館 企画展示室		
奄美パークハロウィンイベント	令和5年10月下旬	「トリックオアトリート」を合い言葉に来園者へお菓子をプレゼント。フォトブースの設置やワークショップなど、毎年内容を変えてイベントを実施。	
	奄美パーク 屋内イベント広場		
島尾敏雄記念室企画展	令和5年11月4日（土）～11月19日（日）	初代分館長の島尾敏雄に関する企画展及び研究成果の発表（一般向け）	
	鹿児島県立奄美図書館		
奄美パーク文化講演会	令和5年11月	地元の方々を対象に、環境や社会情勢などをテーマに著名人の講師を招き、講演会を実施。	
	奄美パーク 屋内イベント広場		
第13回田中一村記念スケッチコンクール	令和5年11月～12月	奄美の自然や生活などを題材に描いた作品を奄美群島内の小中学生を対象に募集し、優秀作品を展示。	
	田中一村記念美術館 企画展示室		
フユウンメコンサート	令和5年12月	フユウンメとは冬の折目という意味で、作物の収穫に感謝する祭り。来園者に奄美の季節の移り変わりを感じてもらうためのイベントを実施。	
	奄美パーク 屋内イベント広場		

会場地	事業名	期 日	事業内容
		会 場	
奄美市	奄美パーク子どもクリスマス会	令和5年12月下旬 奄美パーク 屋内イベント広場	地域の子どもたちを対象にレクリエーションや大道芸のパフォーマンスを行い、地元企業から提供を受けた協賛品をプレゼントする。
	龍郷町立小・中学校図画工作・美術学習発表会	令和5年12月下旬～令和6年1月初旬 田中一村記念美術館 企画展示室	保護者や地域住民、観光客の方々に対して、学校教育における図画工作・美術科の学習内容や児童・生徒の学校での頑張りを感じていただく機会とする企画展。
南九州市	新茶・大野岳マラソンinえい	令和5年4月29日（土） 穎娃運動公園	陽春の南薩路（穎娃）を新茶の香りただよふなか、お茶のPRと、参加者の健康と体力増進、ふれあいによる友情の広がりをねらい開催する大会。
	第25回知覧ねぶた祭	令和5年7月15日（土）（予定） 知覧まち商店街	勇壮な武者絵が描かれた扇方のねぶた大小8基がちらんまち商店街を練り歩く。威勢のいいかけ声に合わせ、観客も引き手の子どもたちも一体となってねぶたを運行する。
	川辺祇園祭・花火大会	令和5年7月23日（日） 川辺町商店街、諏訪運動公園	大正14年に始まった歴史ある伝統行事で、地域住民の無病息災・商売繁盛を目的とし、地域が一体となって取り組む。
	南九州市ふれあい球技大会	令和5年8月6日（日） 知覧平和公園 他	スポーツを通して市民の健康と明るく豊かな生活をおくることと、異世代間の交流を図ることを目的として開催する大会。（競技種目：グラウンド・ゴルフ）
	平和へのメッセージfrom知覧第34回スピーチコンテスト	令和5年8月15日（火）（本選） コミュニティセンター知覧文化会館	全国から選ばれた中学生・高校生各部門4人と一般の部上位1名が「いのち・平和」をテーマにしたスピーチを発表する。
	えいのゴッソイまつり	令和5年8月20日（日）（予定） 穎娃運動公園	ゴッソイ焼き（牛肉・バナメイエビ）や園児ゆうぎなど盛りだくさんの催しが計画され、穎娃（えい）の町がゴッソイ（全部の意味）ひとつになって開催。
	南九州市文化祭	令和5年11月2日（木）～11月3日（金） コミュニティセンター川辺文化会館・知覧文化会館・穎娃文化会館	例年11月2日、11月3日の2日にかけて各文化会館で行っており、見ごたえのある展示や芸能発表などがある。
	第28回小京都ふるさと祭	令和5年11月3日（金）（予定） 知覧平和公園自由広場・知覧体育館	市の基幹産業である「農業」と「観光」を合わせたイベントとして、歌謡ショーやふるさと自慢市、武者行列、農産物の即売会を開催する。
	ちらん灯彩路	令和5年11月11日（土） 知覧武家屋敷庭園	夜間なかなか入ることが出来ない庭園内の幻想的な和灯りを心から楽しんでいただきたいということから、ライトアップなどを実施し観光客の誘致と地域活性化を図る。
	かわなべ磨崖仏まつり	令和5年11月12日（日） 清水岩屋公園	清水磨崖仏を望む清水岩屋公園をメイン会場として、玉入れ合戦や大抽選会、地元とのグルメ・フリーマーケット、相撲大会、警察や自衛隊などの体験コーナー等がある。
	南九州市駅伝競走大会	令和5年12月3日（日） 粟ヶ窪小学校から川辺文化会館	南九州市各地区対抗。市民の融和と体力の向上を図りながらスポーツ文化の高揚と強じんな精神力を養い、健全で明るい街づくりに資するために開催。
	知覧特攻平和会館	通年（年中無休） 知覧特攻平和会館	第二次世界大戦末期の沖縄戦において戦死された陸軍特別攻撃隊員の遺影、遺品、記録等貴重な資料を収集・保存・展示。
	ミュージアム知覧	通年（毎週水曜日は休館） ミュージアム知覧	歴史民俗資料等の展示
	伊佐市	伊佐市文化祭	令和5年11月3日（金） 伊佐市文化会館
伊佐ふるさとまつり		令和5年11月11日（土）～11月12日（日） 伊佐市菱刈環境改善センター	生産者、消費者、関係機関が一体となってイベントを実施。郷土芸能や吹奏楽等ステージ発表と特産品・地元グルメ販売を行う。

会場地	事業名	期 日	事業内容
		会 場	
始良市	みどりの感謝祭	令和5年4月29日(土)(予定)	県民に森林・林業に対する理解を深めてもらうため、県民の森において、一般参加者・緑の少年団等が参加する式典、森の散策、緑の教室などを実施する。
		鹿児島県県民の森	
	加音オーケストラ 第44回定期演奏会	令和5年4月30日(日)	ホールに直属するオーケストラとして「地域に根ざした音楽活動を行い地域文化に寄与する」という趣旨のもとに創立されました。年に2回、春と秋に定期演奏会を開催。
		始良市文化会館 加音ホール	
	森の散策とヨガで森林浴を楽しみましょう	令和5年8月27日(日)	県民の森(始良市北山地区)の溪流沿いの散策と緑陰でのヨガの体験
		鹿児島県県民の森	
	あいら市花火大会	令和5年9月中旬(予定)	始良市商工会青年部主催による花火大会を開催。
		加治木港	
	始良市文化協会蒲生支部蒲生文化祭	令和5年9月下旬	始良市文化協会蒲生支部の会員が日頃の練習の成果を披露することで、市民が芸術に触れる機会を提供。(舞台発表・作品展示)
		始良市蒲生公民館	
	始良市文化協会加治木支部加治木文化祭	令和5年10月下旬	始良市文化協会加治木支部の会員が日頃の練習の成果を披露することで、市民が芸術に触れる機会を提供。(舞台発表・作品展示)
		始良市文化会館 加音ホール	
	始良市文化協会始良支部始良文化祭	令和5年10月下旬	始良市文化協会始良支部の会員が日頃の練習の成果を披露することで、市民が芸術に触れる機会を提供。(舞台発表・作品展示)
		始良市始良公民館	
九州森林(もり)の日植樹祭	令和5年11月18日(土)(予定)	県民が森林・林業の社会的役割や意義について理解を深め、森林づくり活動への参加の促進や森林を全ての県民で守り育てる意識の醸成を図るため開催。	
	鹿児島県県民の森		
始良市文化芸術祭	令和5年12月上旬	始良市文化協会の会員等が日頃の練習の成果を披露することで、市民が芸術に触れる機会を提供(舞台発表・作品展示)	
	始良市文化会館 加音ホール		
始良市ウォーキングイベント 歩こうよあいら	通年(年に20回程度)	四季を通して始良市内でのウォークイベントを開催。	
	始良市内		
スターランドAIRA	通年	プラネタリウムや大型望遠鏡による天体観測が体験でき、星に関することを学び、親しむことができる。	
	スターランドAIRA		
椋鳩十文学記念館	通年	椋鳩十に関する作品や資料の展示、執筆に取り組んでいた書斎の復元などを観覧できる。	
	椋鳩十文学記念館		
学びのカモコレ	未定(7月から月に数回開催予定)	特定非営利活動法人Lab蒲生郷が、これまで実績を重ねてきたカモコレの経験と人材を活かし、子どもから大人まで広く対象にした地域の学校。	
	蒲生ふるさと交流館		
三島村	黒島の盆踊り	令和5年8月15日(火)	黒島にある片泊と大里地区の両地区で踊られる盆踊り
		黒島片泊・大里	
	硫黄島八朔太鼓踊り	令和5年9月15日(金)～9月16日(土)	旧暦8月1日、2日に行われる。太鼓踊りの最中に2018年にユネスコ無形遺産に登録された「薩摩硫黄島のメンドン」が現れ、島の悪霊を祓う伝統行事。
硫黄島			
硫黄島の九月踊り	令和5年10月24日(火)～10月25日(水)	旧暦9月10日、11日に行われる。1日目の踊りはお伊勢参りの途中の様子を表し、2日目の踊りは宮ガラス(先導の女性)の案内で参宮の様子を表す。	
	硫黄島		
十島村	悪石島盆踊り	令和5年9月21日(木)～9月27日(水)	旧暦7月7日の夜から踊り始め、7月16日の最終日には、ボゼが出現して地域と人々の邪気を祓う。
悪石島地内			

会場地	事業名	期 日	事業内容
		会 場	
十島村	口之島盆踊り	未定	代々、口承だけで受け継がれてきた戦国の世を語る狂言やはやり唄とともに、十島村独特の先祖観を醸し出して踊られる一連の勇壮な盆踊り。
		口之島地内	
	宮之城伝統工芸センター祭り	令和5年5月5日(金) 宮之城伝統工芸センター	子どもたちが竹細工指導員と一緒に竹とんぼや風車などを製作。竹とんぼを飛ばしてのかご入れゲームにも挑戦。
	二渡ホテル舟	令和5年5月中旬～令和5年6月上旬 二渡水辺公園 川内川河川敷内	九州第2位の流域面積を誇る川内川で両岸に乱舞するホテルを間近で観賞できるホテル舟。乗船してホテルを観賞できるイベントは珍しく九州内ではさつま町だけの運航。
	2023さつま町夏まつり	前夜祭 令和5年8月5日 本祭 令和5年8月6日 さつま町夏まつり会場	夏の一大イベントである「さつま町夏まつり」。前夜祭が八坂神社境内で開催。
	さつま町文化祭	令和5年11月4日～令和5年11月5日(予定) さつま町宮之城文化センター、宮之城武道館	舞台発表(日本舞踊、五ツ太鼓、ダンス、歌謡、コーラス他) 作品展示(絵画、薩摩狂句、写真、ハンドクラフト他)
	さつま町美術展	令和5年12月4日～令和5年12月25日(予定) さつま町役場	作品展示(町内の保育園、小中高生、一般)
	ミニ門松作り体験会(予定)	令和5年12月(予定) 北薩広域公園	園内の竹を材料にしたミニ門松作りを行う。
	宮之城歴史資料センター常設展示	通年 宮之城歴史資料センター	さつま町の歴史や文化にまつわる資料や町内の埋蔵文化財発掘調査の成果、虎居城周辺の模型、宮之城島津家に関する資料が展示されている。
長島町	第18回 長島トライジョギング大会	令和5年10月29日(日)～令和5年10月29日(日)(予定) 長島町文化ホール周辺	東シナ海の壮大な景観を眺め、風車やフラワーロード等、長島の自然を楽しみながら、健康づくりや仲間づくりなど自分の体力に応じてマイペースにジョギングが楽しめる。
湧水町	新緑あふれる栗野岳登山	令和5年5月上旬 栗野岳	登山ガイドと一緒に新緑あふれる栗野岳の登山
	霧島アートの森特別企画展 飯川雄大展	令和5年7月14日(金)～9月10日(日) 霧島アートの森	人の認識の不確かさや社会の中で見過ごされがちな事象に注目した飯川雄大の個展を開催。
	名水丸池感謝のタベ	令和5年9月2日(土)(予定) 丸池公園	竹灯籠を丸池の水面及び周辺に約1,000本設置して幻想的は空間を演出します。他にも、水辺コンサートや創作神楽などの催しがある。
	湧水町豊祭相撲	令和5年10月8日(日) 湧水町相撲道場	豊祭相撲をとおして、青少年の健全育成と文化の灯を守っていくことを目的とし、相撲大会を行う。
	霧島アートの日	令和5年11月3日(金) 霧島アートの森	11月3日(文化の日)に合わせ、入場料を無料とし、マルシェ等のイベントを開催
	湧水町高原フェスタ・彫刻造形展	令和5年11月上旬 栗野岳レクリエーション村	町内の自治体、小中学生などが自然の物を使い制作した迫力ある造形作品が見もの。また、高原コンサートや各種体験コーナーも充実している。



会場地	事業名	期 日	事業内容
		会 場	
湧水町	湧水町秋まつり文化祭	令和5年11月13日(日)	町内の文化協会会員・各学校教育関係団体による舞台披露や作品展示, 郷土芸能保存団体による郷土芸能の披露。
		吉松体育館	
	湧水町舞台芸能祭	令和5年11月13日(日)	町内の文化協会会員による舞台披露や作品展示。
		吉松体育館	
	湧水町秋まつり	令和5年11月23日(木)	秋の豊作祭・感謝祭として地域の農林水産物の販売などを行う
		栗野中央公民館	
「日本棚田百選」ウォークin 幸田	令和5年11月頃(予定)	棚田百選にも選ばれている幸田の棚田など幸田地区の田園風景を鑑賞しながら, 約10キロの道のりをウォーキングする。	
	湧水町幸田地区		
霧島アートの森(アートラボ)企画展①	未定	現代美術作家のアート作品を展示し, 特別企画展を開催	
	霧島アートの森		
霧島アートの森(アートラボ)企画展②	未定	現代美術作家のアート作品を展示し, 特別企画展を開催	
	霧島アートの森		
大崎町	くのに松原ビーチスポーツフェスタ	令和5年8月頃	ビーチスポーツ(ビーチバレー, ビーチフットサル, ビーチRUN)
		ビーチスポーツ専用競技場	
大崎町文化祭	令和5年11月頃	展示・舞台発表	
	大崎町中央公民館		
東串良町	柏原大相撲	令和5年4月下旬~5月上旬(予定)	江戸時代中頃から続く年中行事の1つ。小・中・高校生による相撲の他, 乳幼児健康祈願の土俵入りなどが奉納される。
		東串良町相撲場	
	祇園祭	令和5年8月中旬(予定)	商売繁盛を祈る祭り。神輿の後に市内の小中学生による子ども神輿も一緒に回り, 地域の方がバケツ等で水をかけ, 身を清め健康と幸福を祈る。
東串良町コミュニティ広場			
第45回東串良町文化祭	令和5年10月下旬(予定)	東串良町内の文化協力加盟団体による, 舞台発表や作品の展示の他, 町内保育園・幼稚園・小中学校の児童生徒等の作品の展示を行う。	
	東串良町総合センター		
錦江町	花瀬公園まつり	令和5年4月2日(日)	歌謡ショーやキャラクターショーなどの数多くのイベント実施。広い川床の石畳一角が会場になり, 露店が立ち並び, 地元特産のお茶や数々の特産品が販売される。
		花瀬川石畳	
	やまんなか音楽会	令和5年8月予定	会場に, 約5000個もの竹灯籠やペットボトルキャンドルが並び, 周囲の木々はライトアップされ, 幻想的な世界が広がる。
		花瀬自然公園	
	錦江レゲエ浜まつり	令和5年8月予定	都市と農村の交流を促進するため, 地域の発展と自立の実現を図ることを目的とする。神川海岸で開かれる海辺音楽祭。
		神川海岸	
錦江町いきいき秋まつり	令和5年11月12日(日)	錦江町の秋のイベントとして, 町民の融和と親睦を図り, 産業を興し活力あるまちづくりに資するため開催。	
	錦江町総合運動公園		
大根やぐらライトアップイベント	令和5年12月15日(金)~12月16日(土)	開聞岳と桜島を一望できる高台に11月から2月の間しか見ることのできない大根やぐら。そのやぐらが40基ほど立ち並び, 普段の景観とはひと味違った景色を楽しめる。	
	錦江町宿利原地区		
神川ビーチ影絵の祭典	通年	錦江町神川海岸に年間を通じて設置される影絵の祭典。季節ごとに様々な影絵が登場し, SNS映えするため多くの若者が訪れ, また開聞岳に沈む夕日に癒される。	
	神川海岸		

会場地	事業名	期 日	事業内容
		会 場	
南大隅町	2023南大隅ふるさと祭り	令和5年11月23日(木)	・農林水産商工関係の特産品展示, 販売
		ふれあいドーム周辺	・健康まつり アトラクション, その他
	佐多岬マラソン&佐多岬31度線ウォーク	令和5年12月3日(日) (予定) 佐多岬ロードパークコース	マラソン3kmコース・5kmコース・10マイル(16km)コース, ウォーク5kmコース・8kmコース
	2023南大隅町ふれあい地産地消フェア	令和5年12月3日(日) (予定) 大泊海浜公園多目的交流施設(みさきドーム)	町特産品販売, 農林水産物加工品の紹介
肝付町	こども記念日withおおすみハナマルシェ(予定)	令和5年5月5日(金) 大隅広域公園内 大隅アリーナ21	「こども記念日」をテーマに, 大隅アリーナ21をメイン会場として, 各種展示や体験会・ステージショー・縁日遊び・マルシェ(雑貨, 飲食)等を開催する。
中種子町	中種子町立歴史民俗資料館	通年	種子島最後の丸木舟の展示をはじめ, 農業, 漁業, 林業に使われた道具や, 明治から昭和までの民家の様子, 世界最古の落とし穴が出土した立切遺跡等の展示を行っている。
		中種子町立歴史民俗資料館	
南種子町	ロケット祭	令和5年8月お盆前の日曜日もしくは祝日 南種子町総合グラウンド「前之峯陸上競技場」	町民のみならず, 島外からも多くの方が参加する夏祭りイベント。フィナーレの大火火はどの花火大会にも劣らない迫力と美しさがある。
屋久島町	屋久島町ふるさと産業祭り	令和5年4月下旬 屋久島町すこやかふれあいセンター	地元の農林水産物等の展示販売によるPR, 郷土芸能や各種ステージショーを開催。町民の親睦と融和を図るとともに, 地域の活性化を図る。
		令和5年6月25日(日) (予定) 屋久島町離島開発総合センター(予定)	屋久島町内において活動する文化団体並びに同好会, 個人等の活動発表の機会とし, 地域住民の文化の向上に努め, 郷土文化の振興に寄与する。
	屋久島ご神山祭り	令和5年8月5日(土), 6日(日) 屋久島町火之上山埠頭	屋久島における山岳信仰を踏まえた伝統・文化の継承を目的として毎年開かれる屋久島最大規模の夏祭り。
		令和5年11月4日(土) 安房如竹通り	屋久島の人々, 子ども達の夢や願いを込めて1万4千もの灯籠に明かりを灯す。祭りの最後には, 音楽に合わせて打ち上げられる「音響花火」が秋の夜空を彩る。
	屋久島町文化祭	令和5年11月(予定) 屋久島町離島開発総合センター(予定)	屋久島町内において活動する文化団体並びに同好会, 個人等の活動発表の機会とし, 地域住民の文化の向上に努め, 郷土文化の振興に寄与する。
		通年(休館日あり) 屋久島町屋久杉自然館	世界的に極めて貴重な資源である屋久杉と, それを取りまく自然環境, 歴史, 島民とのかかわり等に関する資料を整理, 展示し, 文化活動及び学術研究に寄与する。
	屋久島町歴史民俗資料館	通年(休館日あり) 屋久島町歴史民俗資料館	屋久島を中心とした地域の歴史, 芸術民俗産業, 自然科学等に関する資料を収集・整理・展示・活用。教育的配慮のもと町民一般の利用に供し, 教養調査, 研究等に資する。
		通年(休館日あり) 屋久島環境文化村センター	登山情報や観光情報など各種情報を提供。また, 写真パネルなどにより屋久島の自然, 気象, 文化, 動植物などの情報提供や案内を行っている。
大和村	第7回大和村ジョギング大会	令和5年5月28日(日) 大和ダム周辺	大自然の中で, 参加者の健康維持と県内での国体開催を身近に感じ, スポーツの祭典に関心を持っていただけるよう開催する。
宇検村	うけん市場祭り	令和5年12月(予定) ケンムンの館前広場(予定)	イベントを通じて, 宇検村の農産物・水産物・特産品や, 交流のある宮城県七ヶ宿の特産品等を紹介
		通年 宇検村生涯学習センター「元気の出る館」	宇検村に保存されている倉木崎海底遺跡の遺物とノロの遺品の展示

会場地	事業名	期 日	事業内容
		会 場	
瀬戸内町	2022加計呂麻島ハーフマラソン大会	令和5年11月	『走ろう「ロマンと神秘の島」感じて加計呂麻の風』をキャッチフレーズに、美しい大島海峡の爽やかな海風を感じながら走ることができる。
		瀬戸内町 瀬相港（スタート・ゴール）	
龍郷町	龍郷町ふるさと祭り	令和5年7月23日（日） 龍郷町役場周辺	奄美群島で1番早く行われる祭りであり、舟漕ぎ競争やステージでのイベント、花火大会を行う。
	秋名アラセツ行事	令和5年9月25日（月）（予定） 龍郷町秋名集落内	明け方に行われる「ショチョガマ」と夕方の「平瀬マンカイ」の二つの祭事。五穀豊穰に感謝し、来年の豊作を祈願する。
喜界町	生涯学習フェスタ	令和5年12月 喜界町体育館	公民館講座などの成果を舞台発表や作品展示により披露。地域でのふれあいや生涯学習意欲の啓発を図るイベント。
徳之島町	島口・島唄・民舞の祭典	令和5年7月上旬（予定） 徳之島町生涯学習センター 2階ホール	地元の島口・島唄自慢が、日頃の成果を披露。
	井之川夏目踊り	令和5年8月19日（土）～20日（日） 井之川集落	1日目の夕方は、親族縁者が海岸に集まり酒肴を交わした後、護岸の広場に集まり、午後11時ごろから一軒一軒を一晚中かかって踊り歩く。鹿児島県指定無形民俗文化財。
	ネンケ	令和5年8月中旬（予定） 亀徳集落	徳之島町亀徳地区で行われる毎年恒例行事。ネンケは、方言で「水掛け」を意味し、無病息災を願って水を掛け合う祭り。
	徳之島町文化祭	令和5年11月上旬（予定） 徳之島町文化会館	町文化協会主催で町最大の文化イベント。舞台発表（日舞、三味線、伝統芸能、ダンス、歌唱）と展示（短歌、書道、絵画、盆栽）を実施。
天城町	奄美群島日本復帰70周年記念全島闘牛大会	令和5年5月・10月 徳之島三町各闘牛場	5月場所・・・全島一・中量級・軽量級・ミニ軽量級 10月場所・・・全島一・中量級・軽量級・ミニ軽量級
	奄美群島日本復帰70周年記念第36回2023トライアスロンIN徳之島大会	令和5年6月23日（金）～6月25日（日） スイム（ヨナマビーチ）・バイク（徳之島一円）・ラン（天城町北部）	スイム（2km）・バイク（75km）・ラン（20km）合計97km。同一選手が連続して行う総合クラスと3種目を2～3選手が行うリレークラスがある。
	奄美群島日本復帰70周年記念第10回2023チャレンジKIDS徳之島大会	令和5年6月24日（土） 天城町B&G海洋センター・天城町総合運動公園内特設コース	カテゴリーを4部門に分けてスイム・バイク・ランを競う。
	図書館まつり	令和5年7月上旬 天城町立図書館	読み聞かせ（パネルシアター・大型絵本・紙芝居）七夕飾り作成・飾り付け
	水生生物観察会	令和5年7月下旬 三京川	三京川（秋利神川水系）の水生生物の観察を通して、観察会に参加する児童・生徒たちが三京川の生態系や生息する水生生物について学ぶ
	奄美群島日本復帰70周年記念第48回あまぎ祭	令和5年8月6日（日） 天城町平土野商店街周辺・あまぎ祭特設舞台	ボートレース大会・ちびっ子相撲大会・グランドゴルフ大会・パレード・歌謡ショー・お楽しみ抽選会・花火大会
	奄美群島日本復帰70周年記念徳之島民謡大会	令和5年8月中旬 三町持ち回り	徳之島町・伊仙町・天城町の民謡舞台発表部門・島口部門・伝統芸能部門
	奄美群島日本復帰70周年記念全島武道大会	令和5年10月中旬 三町持ち回り	日本古来の武道を通してスポーツ少年団・一般社会人の競技力の向上と親睦を図る。（柔道・剣道・空手・弓道）
	ジュニアフェスタ・ふれあい読書フェスタ	令和5年11月下旬 天城町防災センター	多読賞校表彰・読書感想文発表・読み聞かせ

会場地	事業名	期 日	事業内容
		会 場	
天城町	奄美群島日本復帰70周年記念 第52回天城町農業祭	令和5年11月中旬	各部門優秀農家表彰・事例発表・農業祭記念講演・優秀納税集落表彰 舞台イベント
		天城町防災センター	
天城町	奄美群島日本復帰70周年記念 第43回町民文化祭	令和5年12月中旬	舞台発表・伝統芸能発表・展示部門
		天城町防災センター	
伊仙町	伊仙町歴史民俗資料館	通年	国指定史跡カムイヤキ陶器窯跡や面縄貝塚群から出土した遺物を中心として、伊仙町の自然や歴史・文化を総合的に紹介している。
		伊仙町歴史民俗資料館	
和泊町	和泊町 第63回港まつり	令和5年7月29日(土)～7月30日(日)	港まつりパレード、港まつり船こぎ大会、港まつり花火大会を開催。
		和泊町商店街及び長浜海岸	
	西郷南洲記念館	通年(定休日:月曜日・年末年始)	記念館には、西郷隆盛が過した格子牢が当時の場所に再現されており、書物や掛け軸、写真等が展示されている。
西郷南洲記念館			
和泊町歴史民俗資料館	通年(定休日:水曜日・祝祭日・年末年始)	和泊町の文化財などが展示されており、観光客や学校の授業等で利用されている。	
	和泊町歴史民俗資料館		
知名町	知名町生涯学習フェスティバル	令和5年11月4日(土)～11月5日(日)	・文化協会・公民館講座・福祉事業所等の作品展示 ・社会福祉関係表彰・公民館講座舞台発表
		おきえらぶ文化ホール あしびの郷・ちな	
与論町	生涯学習フェア・文化祭	令和5年11月頃(予定)	社会教育に関する講話を行うほか、文化協会に加盟している団体等による舞台・展示発表を行う。
		与論町砂美地来館	
全域	いきいきシルバースポーツ大会	令和5年9月～11月(予定)	高齢者がスポーツ活動を通して心身の健康と生きがいの助長を図るとともに、高齢者に対する地域住民の理解と関心を高めることを目的とする。
		県下7地区(鹿児島、南薩、北薩、始良・伊佐、大隅、熊毛、大島)	
	『シン・かごしま現代アート展』(仮題)	令和5年10月3日(土)～10月13日(火)を含む前後2週間程度	本県出身のアーティストが国体期間中に作品展示を行い、来訪する選手やサポーターに、鹿児島県のアートの多様な魅力を癒やしとともに印象づけたい。
未定	第51回鹿児島・岐阜青少年ふれあい事業	令和5年7月下旬(予定)	鹿児島・岐阜で締結している姉妹県盟約に基づく青少年交流事業において、薩摩義士関連史跡の見学や鹿児島県内の散策などを行う。
		鹿児島県内	

※ 令和5年度の事業については、各自治体の予算議決を経て確定することから、現時点での予定を記載しているものがある。

## 4 国民体育大会天皇杯・皇后杯授与規程

第1条 天皇杯は、男女総合成績第1位の都道府県、皇后杯は、女子総合成績第1位の都道府県に授与する。

2 第1位が2都道府県以上の場合は、当該都道府県で共有する。

第2条 天皇杯及び皇后杯は、総合閉会式に授与し、次回の総合開会式において返還する。

第3条 天皇杯又は皇后杯を授与された都道府県は、次の各項の義務を有する。

- (1) 信託会社又は確実な金庫に保管する。
- (2) 破損、紛失等の場合は、当該都道府県の責任とする。
- (3) 公益財団法人日本スポーツ協会が優勝都道府県名刻印のため又はその他の必要により一時返還を認めた場合は、これに応じなければならない。

附 則 本規程は、昭和41年4月1日制定

昭和45年1月22日一部改定

昭和48年7月10日一部改定

昭和54年5月9日一部改定

平成17年6月16日一部改定

平成22年3月17日一部改定

本規程は、公益財団法人日本体育協会の設立の登記の日(平成23年4月1日)から施行する。

平成30年4月1日一部改定

## 5 国民体育大会会長トロフィー授与規程

第1条 国民体育大会会長トロフィー(以下「大会会長トロフィー」という。)は、正式競技別男女総合成績第1位の都道府県に授与する。

2 第1位が2都道府県以上の場合は、当該都道府県で共有する。

第2条 大会会長トロフィーは、競技会表彰式に授与し、次回競技会において返還する。

第3条 大会会長トロフィーを授与された都道府県は、次の各項の義務を有する。

- (1) 責任をもって保管する。
- (2) 破損、紛失等の場合は当該都道府県の責任とする。
- (3) 優勝の刻印を次回大会までに行なうものとする。ただし、第1条第2項の場合は、当該都道府県で協議して決めるものとする。
- (4) 公益財団法人日本スポーツ協会が必要により一時返還を認めた場合は、これに応じなければならない。

附 則 本規程は、昭和41年4月1日制定

昭和45年1月22日一部改定

昭和48年7月10日一部改定

昭和54年5月9日一部改定

平成17年6月16日一部改定

本規程は、公益財団法人日本体育協会の設立の登記の日(平成23年4月1日)から施行する。

平成30年4月1日一部改定

## 6 参加人数及び競技得点分類等一覧表

No.	正式競技			選手・監督(人)		参加都道府県		参加者数(人)		競技得点(点)																		
	競技名	種目名	種別	監督	選手	小計	予選	数	小計	合計	1位	2位	3位	4位	5位	6位	7位	8位	競技計									
1	陸上競技		成年男子				-																					
			成年女子	2	29	31		47	1,457	1,457	8	7	6	5	4	3	2	1	2,016									
			少年男子																									
			少年女子																									
2	水泳	競泳	成年男子	2	42	44		47	1,224			8	7	6	5	4	3	2	1	2,736								
			成年女子																									
			少年男子																									
			少年女子																									
		飛込(飛板飛込、高飛込)	成年男子	1	4	5		47	108			8	7	6	5	4	3	2	1									
			成年女子																									
			少年男子																									
		水球	少年男子	1	11	12	○	16	192			40	35	30	25	12.5(4チーム)												
			女子	1	11	12	○	12	144																			
		アーティスティックスイミング	オープンウォータースイミング	少年女子	1	2	3	○	20	60			24	21	18	15	12	9	6		3							
男子	1			1	-	-	47	141			8	7	6	5	4	3	2	1										
			女子	1	1	-	-	47			8	7	6	5	4	3	2	1										
3	サッカー		成年男子	1	15	16	○	16	256	920	64	56	48	40	20				864									
			少年男子	1	16	17	○	24	408						(4チーム)													
			少年女子	1	15	16	○	16	256																			
4	テニス		成年男子	2	2	-	○	32	64	410	24	21	18	15	12	9	6	3	432									
			成年女子		2	-	○	32	64																			
			少年男子		2	-	-	47	94																			
			少年女子		2	-	-	47	94																			
5	ローイング		舵手つきフォア	成年男子	6	-	○	20	120	896	40	35	30	25	20	15	10	5	1,296									
					ダブルスカル	2	-	-	47											94	24	21	18	15	12	9	6	3
					シングルスカル	1	-	○	20											20	8	7	6	5	4	3	2	1
					舵手つきクォドルブル	6	-	○	20											120	40	35	30	25	20	15	10	5
			ダブルスカル	成年女子	2	-	○	15	30											24	21	18	15	12	9	6	3	
					シングルスカル	1	-	○	20											20	8	7	6	5	4	3	2	1
					舵手つきクォドルブル	6	-	○	20											120	40	35	30	25	20	15	10	5
					ダブルスカル	2	-	○	20											40	24	21	18	15	12	9	6	3
			シングルスカル	少年男子	1	-	○	20	20											8	7	6	5	4	3	2	1	
					舵手つきクォドルブル	6	-	○	20											120	40	35	30	25	20	15	10	5
					ダブルスカル	2	-	○	15											30	24	21	18	15	12	9	6	3
					シングルスカル	1	-	○	20											20	8	7	6	5	4	3	2	1
6	ホッケー		成年男子	1	13	14	○	10	140	560	64	56	48	40	20				1,152									
			成年女子	1	13	14	○	10	140						(4チーム)													
			少年男子	1	13	14	○	10	140																			
			少年女子	1	13	14	○	10	140																			
7	ボクシング		成年男子	1	5	-	○	24	144	343	8	7	5.5		2.5		612											
			成年女子	1	1	-	○	16	32				(2名)		(4名)													
			少年男子	1	5	-	○	24	167																			
8	バレーボール	6人制	成年男子	1	12	13	○	16	208	1,322	40	35	30	25	17.5		7.5		936									
			成年女子	1	12	13	○	16	208						(2チーム)		(2チーム)											
			少年男子	1	12	13	○	24	312																			
			少年女子	1	12	13	○	24	312																			
		ビーチバレーボール	少年男子	1	2	3	-	47	141						24	21	18	15		10.5		4.5						
			少年女子	1	2	3	-	47	141											(2チーム)		(2チーム)						
9	体操	競技	成年男子	1	5	6	○	13	78	725	40	35	30	25	20	15	10	5	972									
			成年女子	1	5	6	○	10	60																			
			少年男子	1	5	6	○	29	174																			
			少年女子	1	5	6	○	29	174																			
		新体操	少年女子	1	5	6	○	28	168																			
			男子	1	1	-	○	18	54											8	7	6	5	4	3	2	1	
女子	1	1	-	○	18	71																						
10	バスケットボール		成年男子	1	11	12	○	16	192	1,024	40	35	27.5		12.5		720											
			成年女子	1	12	13	○	16	208				(2チーム)		(4チーム)													
			少年男子	1	12	13	○	24	312																			
			少年女子	1	12	13	○	24	312																			
11	レスリング		フリースタイル	1	6	-	-	47	423	799	8	7	5.5		2.5		1,152											
			グレコローマンスタイル ※7クラス		成年男子	2	-	-	47				(2名)		(4名)													
			フリースタイル ※2クラス		女子	2	-	-	47																			
			フリースタイル		少年男子	1	7	-	-				47															
			グレコローマンスタイル ※8クラス					376																				

No.	正式競技			選手・監督(人)		参加都道府県		参加者数(人)		競技得点(点)															
	競技名	種目名	種別	監督	選手	小計	予選	数	小計	合計	1位	2位	3位	4位	5位	6位	7位	8位	競技計						
12	セーリング	470級	成年男子	1	-	-	-	-	-	703	24	21	18	15	12	9	6	3	648						
		ILCA7級									8	7	6	5	4	3	2	1							
		国体ウインドサーフィン級									8	7	6	5	4	3	2	1							
		セーリングスピリッツ級	成年女子								24	21	18	15	12	9	6	3							
		ILCA6級									8	7	6	5	4	3	2	1							
		国体ウインドサーフィン級									8	7	6	5	4	3	2	1							
		420級	少年男子								24	21	18	15	12	9	6	3							
		ILCA6級									8	7	6	5	4	3	2	1							
		420級									24	21	18	15	12	9	6	3							
ILCA6級	少年女子	8	7	6	5	4	3	2	1																
13	ウエイトリフティング	スナッチ、クリーン&ジャーク ※男子9階級、女子4階級	成年男子	2~4	-	○	47	163	411	8	7	6	5	4	3	2	1	1,584							
			女子	1~4	-	-	15~47	60																	
			少年男子	3	-	-	47	141																	
14	ハンドボール	成年男子	1	12	13	○	16	208	910	40	35	30	25	12.5 (4チーム)				720							
		成年女子	1	12	13	○	19	247																	
		少年男子	1	12	13	○	19	247																	
		少年女子	1	12	13	○	16	208																	
15	自転車	個人ロードレース(111.9km)	成年男子	1	5	6	-	47	282	658	8	7	6	5	4	3	2	1	900						
		1kmタイムトライアル																							
		ケイリン																							
		スプリント																							
		ポイントレース																							
		スクラッチ																							
		個人ロードレース(95.8km)	少年男子																						
		1kmタイムトライアル																							
		ケイリン																							
		スプリント																							
		ポイントレース																							
		スクラッチ																							
		個人ロードレース(47.5km)	女子																	-	3	3	-	47	141
		500mタイムトライアル																							
ケイリン																									
スクラッチ																									
4kmチームパーシュート	男子	-	-	-	-	-	-	24	21	18	15	12	9	6	3										
チームスプリント		-	-	-	-	-	-																		
チームスプリント	女子	-	-	-	-	-	-																		
16	ソフトテニス	成年男子	1	5	6	○	16	96	648	40	35	30	25	20	15	10	5	720							
		成年女子	1	5	6	-	47	282																	
		少年男子	1	5	6	○	21	126																	
		少年女子	1	5	6	○	24	144																	
17	卓球	成年男子	1	3	4	-	47	188	460	24	21	16.5 (2チーム)			7.5 (4チーム)			432							
		成年女子	1	3	4	○	20	80																	
		少年男子	1	3	4	○	16	64																	
		少年女子	1	3	4	○	32	128																	
18	軟式野球	成年男子	1	15	16	○	32	512	512	64	56	48	40	32	24	16	8	288							
19	相撲	成年男子	1	3	4	-	47	188	470	24	21	18	15	7.5(4チーム)			288								
		少年男子	1	5	6	-	47	282										40	35	30	25	12.5(4チーム)			
20	馬術	国体大障害飛越競技	成年男子	94	67	-	-	-	-	339	8	7	6	5	4	3	2	1	828						
		スピードアンドハンディネス競技																							
		ダービー競技																							
		国体総合馬術競技																							
		六段障害飛越競技																							
		トップスコア競技																							
		馬場馬術競技																							
		自由演技馬場馬術競技																							
		標準障害飛越競技	成年女子																						
		二段階障害飛越競技																							
		トップスコア競技																							
		ダービー競技																							
		馬場馬術競技																							
		自由演技馬場馬術競技																							
		標準障害飛越競技	少年																						
		スピードアンドハンディネス競技																							
		リレー競技																							
		ダービー競技																							
トップスコア競技																									
二段階障害飛越競技																									
馬場馬術競技																									
自由演技馬場馬術競技																									
団体障害飛越競技																									



No.	正式競技			選手・監督(人)		参加都道府県		参加者数(人)		競技得点(点)																						
	競技名	種目名	種別	監督	選手	小計	予選	数	小計	合計	1位	2位	3位	4位	5位	6位	7位	8位	競技計													
21	フェンシング	フルーレ、サーブル	成年男子	1	3	3	○	47	141	339	24	21	18	15	12	9	6	3	648													
		フルーレ、エペ	成年女子	1	3	3	○	18	54																							
		フルーレ	少年男子	1	3	4	○	18	72																							
		フルーレ	少年女子	1	3	4	○	18	72																							
22	柔道		成年男子	1	5	6	○	18	108	522	40	35	30	25	12.5 (4チーム)				540													
			女子	1	5	6	○	22	132																							
			少年男子	1	5	6	○	47	282																							
23	ソフトボール		成年男子	1	12	13	○	13	169	715	64	56	44 (2チーム)	20 (4チーム)				1,152														
			成年女子	1	13	14	○	13	182																							
			少年男子	1	13	14	○	13	182																							
			少年女子	1	13	14	○	13	182																							
24	バドミントン		成年男子	1	3	4	○	32	128	444	24	21	18	15	7.5 (4チーム)				432													
			成年女子	1	3	4	○	16	64																							
			少年男子	1	3	4	○	16	64																							
			少年女子	1	3	4	○	47	188																							
25	弓道	近的、遠的	成年男子	56		3	-	○	24	72	314	24	21	18	15	12	9	6	3	864												
			成年女子		3	-	○	24	72																							
			少年男子		3	-	○	19	57																							
			少年女子		3	-	○	19	57																							
26	ライフル射撃	50mライフル男子三姿勢競技(FR3P)	成年男子	1		1	-	○	22	22	428	8	7	6	5	4	3	2	1	756												
		50mライフル男子伏射60発競技(FR60PR)			1	-	○	22	22																							
		50mライフル男子膝射20発競技(FR20K)			1	-	-	47	47																							
		10mエア・ライフル男子立射60発競技(AR60)			1	-	-	47	47																							
		10mエア・ライフル男子伏射60発競技(AR60PR)			1	-	-	47	47																							
		10mエア・ピストル男子60発競技(AP60)			1	-	○	24	24																							
		25mセンターファイア・ピストル男子60発競技(CFP60)	1		-	-	47	47																								
		25mセンターファイア・ピストル男子30発競技(CFP30)	1		-	-	47	47																								
		50mライフル女子三姿勢競技(R3P)	成年女子		1	-	○	22	22																							
		50mライフル女子伏射60発競技(R60PR)			1	-	○	24	24																							
		10mエア・ライフル女子立射60発競技(AR60W)			1	-	○	24	24																							
		10mエア・ライフル女子伏射60発競技(AR60PRW)			1	-	○	24	24																							
		10mエア・ピストル女子60発競技(AP60W)	少年男子		1	-	○	24	24																							
		10mエア・ライフルミックス競技(ARMix)			MIX成年	-	-	-	-																							
		10mエア・ライフル少年男子立射60発競技(AR60J)			1	-	○	24	24																							
		ビーム・ライフル少年男子立射60発競技(BR60J)			1	-	○	22	22																							
ビーム・ピストル少年男子60発競技(BP60J)	1	-	○	16	16																											
10mエア・ライフル少年女子立射60発競技(AR60WJ)	少年女子	1	-	○	24	24																										
ビーム・ライフル少年女子立射60発競技(BR60WJ)		1	-	-	47	47																										
ビーム・ピストル少年女子60発競技(BP60WJ)		1	-	○	16	16																										
ビーム・ライフル少年ミックス競技(BRMixJ)		MIX少年	-	-	-	-																										
27	剣道		成年男子	5	5	-	47	235	475	40	35	30	25	12.5(4チーム)				648														
			成年女子	3	3	○	16	48						7.5(4チーム)																		
			少年男子	1	5	6	○	16						96	12.5(4チーム)																	
			少年女子	1	5	6	○	16						96	12.5(4チーム)																	
28	ラグビーフットボール	7人制	成年男子	1	10	11	○	16	176	712	40	35	30	25	20	15	7.5 (2チーム)		648													
		女子	1	10	11	○	16	176																								
	15人制	少年男子	1	23	24	○	15	360	64	56	44 (2チーム)		28 (2チーム)		12 (2チーム)																	
29	スポーツクライミング	リード、ボルダリング	成年男子	1	2	3	-	47	141	309	24	21	18	15	12	9	6	3	864													
			成年女子	1	2	3	○	18	54																							
			少年男子	1	2	3	○	20	60																							
			少年女子	1	2	3	○	18	54																							
30	カヌー	スプリント	成年男子	1	K-1(カヤックシングル)	1	-	○	24	323	8	7	6	5	4	3	2	1	1,368													
					C-1(カナディアンシングル)	1	-	○	24																							
					K-1(カヤックシングル)	1	-	○	19																							
					C-1(カナディアンシングル)	1	-	○	10																							
			少年男子		K-1(カヤックシングル)	1	-	○	29																							
					K-2(カヤックペア)	2	-	○	12																							
					C-1(カナディアンシングル)	1	-	○	26																							
					C-2(カナディアンペア)	2	-	○	12																							
		少年女子	K-1(カヤックシングル)		1	-	○	24																								
			K-2(カヤックペア)		2	-	○	12																								
			K-4(カヤックフォア)		4	-	○	12																								
		スロウライドムウター	成年男子		K-1(スロウムカヤックシングル)	1	-	○	24											130	8	7	6	5	4	3	2	1				
					C-1(スロウムカナディアンシングル)	1	-	○	10																							
					K-1(ワイルドウォーターカヤックシングル)	1	-	○	10																							
					K-1(スロウムカヤックシングル)	1	-	○	19																							
C-1(スロウムカナディアンシングル)	1			-	○	10																										
K-1(ワイルドウォーターカヤックシングル)	1			-	○	10																										

No.	正式競技			選手・監督(人)		参加都道府県		参加者数(人)		競技得点(点)																									
	競技名	種目名	種別	監督	選手	小計	予選	数	小計	合計	1位	2位	3位	4位	5位	6位	7位	8位	競技計																
31	アーチェリー		成年男子	52 (1県 2名 以内)	3	-	○	14	42	280	24	21	18	15	12	9	6	3	432																
			成年女子		3	-	○	14	42																										
			少年男子		3	-	○	24	72																										
			少年女子		3	-	○	24	72																										
32	空手道	組手(個人戦) ※3階級 形	成年男子	1	3	3	-	○	47	414	8	7	6	5	2.5(4名)					540															
		組手(個人戦) 形	成年女子		1	1	-	○	47																										
		組手(個人戦) 形	少年男子		1	1	-	○	31																										
		組手(個人戦) 形	少年男子		1	1	-	○	31																										
		組手(個人戦) 形	少年女子		1	1	-	○	47																										
		組手(個人戦) 形	少年女子		1	1	-	○	31																										
		組手(団体戦)	全種別		-	-	-	-	-																										
33	銃剣道		成年男子	3	3	-	○	47	193	24	21	18	15	12	9	6	3	216																	
			少年男子	1	3	4	○	13											52																
34	なぎなた	演技 試合	成年女子	1	3	3	-	○	47	314	24	21	18	15	12	9	6	3	432																
		演技・試合	少年女子		3	3	○	32	96																										
		演技のみ	少年女子		2	2	-	○	15											30															
35	ボウリング	個人戦	成年男子	1	4	5	○	28	140	401	8	7	6	5	4	3	2	1	792																
		団体戦(2人)																																	
		団体戦(4人)																																	
		個人戦	成年女子																	1	4	5	○	24	120	8	7	6	5	4	3	2	1		
		団体戦(2人)																																	
		団体戦(4人)																																	
		個人戦	少年男子																	1	2	3	○	24	72	8	7	6	5	4	3	2	1		
		団体戦(2人)																																	
個人戦	少年女子	1	2	3	○	23	69	8	7	6	5	4	3	2	1																				
団体戦(2人)																																			
36	ゴルフ		成年男子	1	3	-	-	○	47	441	24	21	18	15	12	9	6	3	324																
			女子	3	-	-	-	-																											
			少年男子	1	3	-	○	28	112																										
37	トライアスロン		成年男子	1	2	3	-	○	47	282	8	7	6	5	4	3	2	1	72																
			成年女子	1	2	3	-	○	47											141															
										<b>22,472</b>								<b>30,024</b>																	

No.	特別競技			選手・監督(人)		参加都道府県		参加者数(人)			
	競技名	種目名	種別	監督	選手	小計	予選	数	小計	合計	
1	高等学校野球	硬式	-	2	18	20	-	○	8	160	304
		軟式	-	2	16	18	-	○	8	144	
										<b>304</b>	

No.	公開競技			選手・監督(人)		参加都道府県		参加者数(人)		
	競技名	種目名	種別	監督	選手	小計	予選	数	小計	合計
1	綱引	600kg以下	成年男子	1	10	11	○	10	110	550
		500kg以下	成年女子	1	10	11	○	10	110	
		560kg以下	少年男子	1	10	11	○	10	110	
		480kg以下	少年女子	1	10	11	○	10	110	
		580kg以下	成年男女混合	1	10	11	○	10	110	
2	ゲートボール		男子	1	8	9	○	16	144	288
			女子	1	8	9	○	16	144	
3	武術太極拳	太極拳、長拳	成年男子	1	2	2	-	○	47	517
			成年女子		2	2	-	○	47	
			少年男子		2	2	-	○	47	
			少年女子		2	2	-	○	47	
4	パワーリフティング	スクワット、ベンチプレス、デッドリフト	成年男子	1	1~8	-	-	○	46	206
			成年女子		1~3	-	-	○	20	
5	グラウンドゴルフ		男女共通		12	12	-	○	48	576
										<b>2,137</b>

総計 **24,913**

## 7 公益財団法人日本スポーツ協会加盟競技団体等一覧表

公益財団法人日本スポーツ協会 会長 伊藤 雅俊  
 事務局 〒160-0013 新宿区霞ヶ丘町4番2号  
 JAPAN SPORT OLYMPIC SQUARE  
 TEL 03-6910-5808 (国体推進部国体課)

(2023年3月7日現在)

団 体	JSP 加 盟 年 月 日	創 立 年 月 日	国 際 連 盟 再 加 盟 年 月 日	会 長	郵便番号	所 在 地	電 話 番 号
公益財団法人 日本陸上競技連盟	大.14 3.24	大.14 3.8	昭.25 8.22	尾 縣 貢	160-0013	新宿区霞ヶ丘町4番2号 JAPAN SPORT OLYMPIC SQUARE	050-1746-8410
公益財団法人 日本水泳連盟	〃	大.13 10.31	昭.24 6.15	鈴 木 大 地	160-0013	新宿区霞ヶ丘町4番2号 JAPAN SPORT OLYMPIC SQUARE	03-6812-9061
公益財団法人 日本サッカー協会	〃	大.10 9.10	昭.25 9.23	田 嶋 幸 三	113-8311	文京区本郷3-10-15 J F Aハウス	050-2018-1990
公益財団法人 全日本スキー連盟	〃	大.14 2.15	昭.26 4.27	勝 木 紀 昭	160-0013	新宿区霞ヶ丘町4番2号 JAPAN SPORT OLYMPIC SQUARE	03-5843-1525
公益財団法人 日本テニス協会	〃	大.11 3.11	昭.25 7.12	山 西 健 一 郎	160-0013	新宿区霞ヶ丘町4番2号 JAPAN SPORT OLYMPIC SQUARE	03-6812-9271
公益社団法人 日本ボート協会	〃	大.9 6.1	昭.26 8.22	坂 田 東 一	160-0013	新宿区霞ヶ丘町4番2号 JAPAN SPORT OLYMPIC SQUARE	03-5843-0461
公益社団法人 日本ホッケー協会	〃	大.12 11.18	昭.25 11.3	三 須 和 泰	160-0013	新宿区霞ヶ丘町4番2号 JAPAN SPORT OLYMPIC SQUARE	03-6812-9200
一般社団法人 日本ボクシング連盟	昭.2 5.24	大.15 7.14	昭.26 10.30	内 田 貞 信	160-0013	新宿区霞ヶ丘町4番2号 JAPAN SPORT OLYMPIC SQUARE	03-6804-6751
公益財団法人 日本バレーボール協会	昭.2 10.19	昭.2 7.31	昭.26 1.10	川 合 俊 一	151-0051	渋谷区千駄ヶ谷1-30-8 ダヴィンチ千駄ヶ谷内	03-5786-2100
公益財団法人 日本体操協会	昭.5 10.1	昭.5 4.13	昭.26 5.18	藤 田 直 志	160-0013	新宿区霞ヶ丘町4番2号 JAPAN SPORT OLYMPIC SQUARE	03-6455-4037
公益財団法人 日本バスケットボール協会	昭.5 12.2	昭.5 9.30	昭.25 10.25	三 屋 裕 子	112-0004	文京区後楽1-7-27 後楽鹿島ビル6F	03-4415-2020
公益財団法人 日本スケート連盟	昭.6 4.1	昭.4 11.23	昭.25 8.18	長 島 昭 久	160-0013	新宿区霞ヶ丘町4番2号 JAPAN SPORT OLYMPIC SQUARE	03-5843-0415
公益財団法人 日本レスリング協会	昭.10 5.20	昭.7 4.22	昭.24 7.2	富 山 英 明	160-0013	新宿区霞ヶ丘町4番2号 JAPAN SPORT OLYMPIC SQUARE	03-5843-0358
公益財団法人 日本セーリング連盟	〃	昭.7 11.27	昭.26 11.8	馬 場 益 弘	160-0013	新宿区霞ヶ丘町4番2号 JAPAN SPORT OLYMPIC SQUARE	03-6447-4881
公益社団法人 日本ウエイトリフティング協会	昭.13 5.31	昭.11 5.31	昭.25 10.13	三 宅 義 行	160-0013	新宿区霞ヶ丘町4番2号 JAPAN SPORT OLYMPIC SQUARE	03-6434-0681
公益財団法人 日本ハンドボール協会	〃	昭.13 2.2	昭.27 1.10	湧 永 寛 仁	160-0013	新宿区霞ヶ丘町4番2号 JAPAN SPORT OLYMPIC SQUARE	03-6709-8940
公益財団法人 日本自転車競技連盟	〃	昭.9 12.12	昭.24 8.18	松 村 正 之	141-0021	品川区上大崎3-3-1 自転車総合ビル5階	03-6277-2690
公益財団法人 日本ソフトテニス連盟	昭.14 5.26	大.13 4.5	昭.49 10.12	安 道 光 二	140-0014	品川区大井1-16-2-201	03-6417-1654
公益財団法人 日本卓球協会	〃	昭.6 7.12	昭.24 2.4	河 田 正 也	160-0013	新宿区霞ヶ丘町4番2号 JAPAN SPORT OLYMPIC SQUARE	03-6721-0921
公益財団法人 全日本軟式野球連盟	昭.21 9.5	昭.21 8.26	—	武 内 繁 和	151-0051	渋谷区千駄ヶ谷4-27-7 軟式野球会館	03-3404-8831
公益財団法人 日本相撲連盟	昭.21 10.19	昭.21 9.1	平.4 12.10	南 和 文	169-0073	新宿区百人町1-15-20	03-3368-2211
公益社団法人 日本馬術連盟	昭.23 5.5	昭.21 9.2	昭.26 11.20	千 玄 室	104-0033	中央区新川2-6-16 馬事畜産会館6階	03-3297-5611
公益社団法人 日本フェンシング協会	昭.24 10.12	昭.11 10.23	昭.26 4.6	千 田 健 一	160-0013	新宿区霞ヶ丘町4番2号 JAPAN SPORT OLYMPIC SQUARE	03-5843-0040
公益財団法人 全日本柔道連盟	昭.24 10.26	昭.24 5.6	昭.27 12.9	山 下 泰 裕	112-0003	文京区春日1-16-30 講道館本館5階	03-3818-4199
公益財団法人 日本ソフトボール協会	昭.24 11.24	昭.24 4.1	昭.26 4.1	三 宅 豊	160-0013	新宿区霞ヶ丘町4番2号 JAPAN SPORT OLYMPIC SQUARE	03-5843-0480
公益財団法人 日本バドミントン協会	昭.24 12.21	昭.21 11.2	昭.27 3.19	中 村 新 一	160-0013	新宿区霞ヶ丘町4番2号 JAPAN SPORT OLYMPIC SQUARE	03-6434-5141
公益財団法人 全日本弓道連盟	昭.25 8.2	昭.24 5.22	平.18 5.2	増 田 規 一 郎	160-0013	新宿区霞ヶ丘町4番2号 JAPAN SPORT OLYMPIC SQUARE	03-6447-2980
公益社団法人 日本ライフル射撃協会	昭.26 5.10	大.14 2.8	昭.26 12.14	松 丸 喜 一 郎	160-0013	新宿区霞ヶ丘町4番2号 JAPAN SPORT OLYMPIC SQUARE	03-6721-0792
公益財団法人 全日本剣道連盟	昭.30 3.23	昭.27 10.14	昭.45 4.4	網 代 忠 宏	102-0074	千代田区九段南2-3-14 靖国九段南ビル2F	03-3234-6271
公益社団法人 日本近代五種協会	昭.30 12.26	昭.30 2.2	昭.30 10.27	山 崎 勝 洋	160-0013	新宿区霞ヶ丘町4番2号 JAPAN SPORT OLYMPIC SQUARE	03-6447-0521
公益財団法人 日本ラグビーフットボール協会	昭.32 6.19	大.15 11.30	昭.62 3.2	土 田 雅 人	107-0061	港区北青山2-8-35 秩父宮ラグビー場クラブハウス内	03-3401-3321
公益社団法人 日本山岳・スポーツクライミング協会	昭.35 4.1	昭.35 4.1	昭.55 1.8	丸 誠 一 郎	160-0013	新宿区霞ヶ丘町4番2号 JAPAN SPORT OLYMPIC SQUARE	03-5843-1631
公益社団法人 日本カヌー連盟	昭.41 7.20	昭.13 3.17	昭.26 9.30	成 田 昌 憲	160-0013	新宿区霞ヶ丘町4番2号 JAPAN SPORT OLYMPIC SQUARE	03-5843-0400
公益社団法人 全日本アーチェリー連盟	昭.45 7.10	昭.41 1.9	昭.44 8.11	世 耕 弘 成 (代 行)	160-0013	新宿区霞ヶ丘町4番2号 JAPAN SPORT OLYMPIC SQUARE	03-6459-2812

団 体	JSP 加 盟 年 月 日	創 立 年 月 日	国 際 連 盟 再 加 盟 年 月 日	会 長	郵便番号	所 在 地	電話番号
公益財団法人 全日本空手道連盟	昭.47 3.29	昭.39 10.1	昭.45 10.9	笹川 堯	135-8538	江東区辰巳1-1-20 日本空手道会館	03-5534-1951
公益財団法人 日本アイスホッケー連盟	昭.47 11.1	昭.47 9.29	昭.26 3.9	水野 明久	160-0013	新宿区霞ヶ丘町4番2号 JAPAN SPORT OLYMPIC SQUARE	03-5843-0375
公益社団法人 全日本銃剣道連盟	昭.48 8.13	昭.31 4.1	—	番匠 幸一郎	102-0091	東京都千代田区北の丸公園2番3号 日本武道館内	03-6910-0707
一般社団法人 日本クレール射撃協会	昭.48 12.5	昭.24 9.15	昭.26 12.14	不老 安正	160-0013	新宿区霞ヶ丘町4番2号 JAPAN SPORT OLYMPIC SQUARE	03-6804-3970
公益財団法人 全日本なぎなた連盟	昭.53 6.28	昭.30 5.5	平.2 12.8	佐藤 浩市	664-0851	伊丹市中央1-6-19 5F	072-775-2838
公益財団法人 全日本ボウリング協会	昭.58 3.30	昭.39 5.17	昭.36 4.1	北川 薫	160-0013	新宿区霞ヶ丘町4番2号 JAPAN SPORT OLYMPIC SQUARE	03-6804-5605
公益社団法人 日本ボブスレー・ リュージュ・スケルトン連盟	昭.61 6.25	昭.37 12.21	昭.61 8.8	北野 貴裕	160-0013	新宿区霞ヶ丘町4番2号 JAPAN SPORT OLYMPIC SQUARE	03-6804-9437
公益財団法人 日本野球連盟	昭.62 6.25	昭.24 2.16	昭.47 11.4	清野 智	100-0003	東京都千代田区一ツ橋1-1-1 パレスサイドビル1階	03-3213-6776
公益社団法人 日本綱引連盟	平.2 8.31	昭.55 12.1	昭.60 4.25	松浦 正人	160-0013	新宿区霞ヶ丘町4番2号 JAPAN SPORT OLYMPIC SQUARE	03-5843-0457
一般財団法人 少林寺拳法連盟	〃	昭.22 10.25	昭.49 1.13	宗 昂馬	170-0004	豊島区北大塚2-17-5 少林寺拳法東京研修センター3F	03-5961-2190
公益財団法人 日本ゲートボール連合	平.3 3.12	昭.59 12.21	昭.60 9.26	今川 啓一	105-0001	東京都港区虎ノ門1-11-2 日本財団第二ビル7階	03-6206-7623
公益社団法人 日本武術太極拳連盟	平.3 3.28	昭.62 4.26	平.2 10.3	加藤 勝信	132-0025	江戸川区松江1-9-15	03-6231-4911
公益財団法人 日本ゴルフ協会	平.4 3.24	大.13 10.17	昭.33 5.2	池谷 正成	104-0031	中央区八丁堀2-24-2 八丁堀第一生命ビルディング	03-6275-2644
公益社団法人 日本カーリング協会	平.5 3.23	昭.59 2.25	昭.60 4.1	貝森 輝幸	160-0013	新宿区霞ヶ丘町4番2号 JAPAN SPORT OLYMPIC SQUARE	03-5843-0371
公益社団法人 日本パワーリフティング協会	平.6 3.29	昭.47 4.1	昭.49 11.6	古城 資久	678-0239	赤穂市加里屋98-16 2階	0791-43-2000
公益社団法人 日本オリエンテーリング協会	平.6 6.21	平.3 4.26	昭.44 6.23	堀井 学	160-0013	新宿区霞ヶ丘町4番2号 JAPAN SPORT OLYMPIC SQUARE	03-5843-1907
公益社団法人 日本グラウンド・ゴルフ協会	平.7 3.14	昭.58 7.27	—	園山 和夫	160-0013	新宿区霞ヶ丘町4番2号 JAPAN SPORT OLYMPIC SQUARE	03-5843-1097
公益社団法人 日本トリアスロン連合	平.10 3.24	平.6 4.16	平.6 4.30	岩城 光英	160-0013	新宿区霞ヶ丘町4番2号 JAPAN SPORT OLYMPIC SQUARE	03-5786-0515
一般財団法人 日本バウンドテニス協会	平.13 6.26	昭.56 4.1	—	衣笠 剛	105-0022	港区海岸1-10-30	03-6625-8966
公益社団法人 日本エアロビック連盟	平.16 3.23	平.4 10.24	平.元 4.1	遠藤 利明	140-0011	品川区東大井5-7-10 クレストワン3F	03-5796-7521
一般社団法人 日本バイアスロン連盟	平.23 6.20	平.23 3.30	平.23 3.30	出口 弘之	062-0933	札幌市豊平平岸3条5-4-17 コロナード平岸II202号室	011-374-5136
公益社団法人 日本スポーツチャンバラ協会	平.24 6.28	平.12 1.1	平.12 1.1	田邊 哲人	231-0033	横浜市中区長者町2-5-4 白井ビル1101号	045-664-4110
一般財団法人 日本ドッジボール協会	平.25 3.27	平.3 2.20	—	橋本 聖子	105-0004	港区新橋6-4-3 ル・グランエルBLDG.7-405	03-5776-1830
公益社団法人 日本チアリーディング協会	平.26 6.26	昭.63 3.18	平.10 8.20	中村 節夫	160-0013	新宿区霞ヶ丘町4番2号 JAPAN SPORT OLYMPIC SQUARE	03-3404-2226
公益社団法人 日本ベタンク・プール連盟	平.27 6.24	昭.45 4.1	平.21 12.1	小泉 龍司	160-0013	新宿区霞ヶ丘町4番2号 JAPAN SPORT OLYMPIC SQUARE	03-3868-2480
公益社団法人 日本ダンススポーツ連盟	平.31 3.21	昭.52 4.1	平.11 2.9	布村 幸彦	135-0063	東京都江東区有明3-4-2 有明センタービル1階	03-6457-1850
一般社団法人 日本拳法競技連盟	令.元 6.21	平.29 2.23	—	茂野 直久	545-0021	大阪市阿倍野区阪南町1-18-19	06-4399-0011
特定非営利活動法人 日本スポーツ芸術協会	昭.29 6.16	昭.29 4.13	—	—	160-0013	新宿区霞ヶ丘町4番2号 JAPAN SPORT OLYMPIC SQUARE	03-5923-7751
公益財団法人 日本バラスポーツ協会	平.12 6.26	昭.40 5.24	平.元 9.21	森 和之	103-0014	中央区日本橋蛸殻町2-13-6 ユニゾ水天宮ビル3階	03-5939-7021
公益財団法人 日本中学校体育連盟	平.13 3.27	昭.30 7.1	—	宮澤 一則	160-0013	新宿区霞ヶ丘町4番2号 JAPAN SPORT OLYMPIC SQUARE	03-5843-1961
公益社団法人 日本女子体育連盟	平.15 6.24	昭.29 8.5	昭.32 7.18	八木 ありさ	151-0052	渋谷区代々木神園町3-1 国立リハビリテーション記念青少年総合センター内	03-3469-7995
公益財団法人 全国高等学校体育連盟	平.25 3.27	昭.23 6.28	—	岡田 正治	100-0003	千代田区一ツ橋一丁目1番1号 パレスサイドビル2F	03-6268-0027
公益財団法人 日本スポーツ施設協会	平.28 6.24	昭.41 8.22	—	大東 和美	170-0002	豊島区巣鴨2-7-14 巣鴨スポーツセンター別館3階	03-5972-1983
一般社団法人 日本トップリーグ連携機構	平.29 3.22	平.17 5.24	—	川淵 三郎	113-8311	文京区本郷3-10-15 JFAハウス7階	03-6455-1077

〔参考〕特別競技実施競技団体

団 体	JSP 加 盟 年 月 日	創 立 年 月 日	国 際 連 盟 再 加 盟 年 月 日	会 長	郵便番号	所 在 地	電話番号
公益財団法人 日本高等学校野球連盟	—	昭.21 2.25	—	八田 英二	550-0002	大阪市西区江戸堀1-22-25 中沢佐伯記念野球会館内	06-6443-4661

## 8 公益財団法人鹿児島県スポーツ協会加盟団体一覧表

公益財団法人鹿児島県スポーツ協会 会長 塩田 康一  
 事務局 〒890-0062 鹿児島市与次郎一丁目4番20号  
 TEL 099-255-0146 FAX 099-255-7876

団 体	会 長	理事長	事務局長 (連絡責任者)	郵便番号	所 在 地	電話番号
一般財団法人 鹿児島陸上競技協会	玉川 浩一郎	大村 一光	末吉 多恵子	890-0062	鹿児島市与次郎二丁目2番2号 白波スタジアム内	099-259-6053
一般社団法人 鹿児島県水泳連盟	若松 博文	郷原 誠	梶 ふたみ	890-0063	鹿児島市鴨池二丁目30-8 老人福祉会館4F	099-206-7234
一般社団法人 鹿児島県サッカー協会	西原 一将	久留米 浩次	神田 政幸	890-0062	鹿児島市与次郎一丁目8-10 サンロイヤルホテル4F	099-259-6856
鹿児島県テニス協会	本坊 輝雄	中村 和行	小川 康朗	892-0822	鹿児島市泉町2番3号 そうしん本店ビル3F	099-222-4969
鹿児島県ローイング協会	前野 義春	指宿 浩	西郷 正和	890-8585	鹿児島市鴨池新町1-10 鹿児島市水道局内	099-213-8501
鹿児島県ホッケー協会	外菌 勝藏	中園 正三	原口 淳一	895-1401	薩摩川内市入来町副田5961 川薩清修館高等学校内	0996-44-5020
鹿児島県ボクシング連盟	船迫 進	竹ノ脇 智秋	竹ノ脇 智秋	890-0014	鹿児島市草牟田二丁目57番1号 鹿児島県立鹿児島工業高等学校内	090-2969-4855
鹿児島県バレーボール協会	中村 耕治	茶園 孝一	久保 裕一	899-2101	いちき串木野市湊町160番地 市来農芸高校内	0996-26-1155
鹿児島県体操協会	長井 忠道	富沢 喜美彦	木下 奈津子	899-2504	日置市伊集院町郡1984 伊集院高校内	080-3958-2695
一般社団法人 鹿児島県バスケットボール協会	末永 皓久	木佐貫 和昭	鮫島 美奈子	892-0848	鹿児島市平之町9-36 野村ビル201	099-295-3606
鹿児島県スケート連盟	藤崎 剛	中筋 政美	御供田 陸代	890-0082	鹿児島市紫原六丁目46-22	099-255-3592
鹿児島県レスリング協会	加治佐 正昭	児島 誠	児島 誠	899-2704	鹿児島市春山町1798-9	090-9582-7406
鹿児島県セーリング連盟	そのだ 修光	榮樂 洋光	坂口 陽平	893-0054	鹿児島県鹿屋市高須町2457 鹿屋体育大学海洋ボートセンター	0994-47-2758
鹿児島県ウエイトリフティング協会	上野 一誠	淵脇 正三	伊東 智人	893-0014	鹿屋市寿2丁目17-15 鹿屋農業高等学校内	0994-42-5191
鹿児島県ハンドボール協会	藤田 幸二	宮内 勇作	海江田 貴嗣	899-6507	霧島市牧園町宿窪田330-5 鹿児島県立霧島高等学校内	0995-76-0039
鹿児島県自転車競技連盟	鶴田 志郎	黒川 剛	木下 唯一	893-2303	肝属郡錦江町馬場1553-1	0994-22-3239 090-1081-8240
鹿児島県ソフトテニス連盟	川畑 城	加藤 秀俊	藤井 武彦	891-0114	鹿児島市小松原二丁目43番2号 光コーポ202号	099-230-7876
鹿児島県卓球連盟	具志堅 隆	新留 るり子	三角 政美	899-2703	鹿児島市上谷町2877 ボヌールF103	099-248-7091
鹿児島県軟式野球連盟	稲葉 直寿	四枝 勉	—	892-0822	鹿児島市泉町2番3号 そうしん本店ビル3階	099-800-9264
鹿児島県相撲連盟	渡辺 紘起	持留 忠浩	西原 俊隆	899-3101	日置市日吉町日置5802	099-292-3545
鹿児島県馬術連盟	脇 勝明	上村 利幸	馬居 哲太郎	899-5422	始良市松原町二丁目12-8	0995-70-6298
公益財団法人 鹿児島県柔道会	北 哲郎	山崎 逸郎	木本 洋一	892-0853	鹿児島市城山町2-21	099-222-7770
鹿児島県ソフトボール協会	霜出 勘平	瀬戸山 章	久保山 正志	890-0023	鹿児島市永吉一丁目8-5	099-298-1199
鹿児島県フェンシング協会	寺田 洋一	四元 一志	下野 敦弘	899-6507	霧島市牧園町宿窪田330-5	0995-76-0039
鹿児島県バドミントン協会	藤本 滋	椎原 和郎	塚塚 敦義	890-0007	鹿児島市伊敷台四丁目22番8号	090-8661-3986
鹿児島県弓道連盟	釜口 昭壽	濱田 藏人	福島 俊彦	890-0056	鹿児島市下荒田二丁目5-5	090-4345-0874
一般社団法人 鹿児島県クレール射撃協会	中園 功一	—	田中 悦子	890-0056	鹿児島市下荒田四丁目16-1 NKビル202	099-202-0766
一般社団法人 鹿児島県ライフル射撃協会	仮屋 秀一	帖佐 徳人	池田 眞也	891-1205	鹿児島市犬迫町6313	099-229-6466
鹿児島県剣道連盟	俣木 正喜	松下 悦郎	平川 良一	890-0062	鹿児島市与次郎一丁目4-20 県総合体育センター内	099-255-8778
鹿児島県ラグビーフットボール協会	渡辺 丈	坂元 浩	末吉 伸至	890-0007	鹿児島市伊敷台五丁目17番19号 坂元 浩 方	099-229-3039
鹿児島県山岳・スポーツクライミング連盟	永谷 常和	岩本 郁夫	田尻 廣明	892-0871	鹿児島市吉野町2290-2	099-292-7212 090-4989-9203
鹿児島県銃剣道連盟	山下 要	小田 勝美	小田 勝美	899-5102	霧島市隼人町真孝57-29	0995-43-5129
鹿児島県なぎなた連盟	六反 理枝子	平山 悦子	西田 智香	892-0872	鹿児島市大明丘三丁目43-7	099-243-8737
鹿児島県空手道連盟	重村 尚信	菅井 寛	吉満 匡弘	891-0114	鹿児島市小松原二丁目27-20	099-269-6831

団 体	会 長	理事長	事務局長 (連絡責任者)	郵便番号	所 在 地	電話番号
鹿児島県ゲートボール協会	児玉 義人	—	鈴木 俊二	890-0063	鹿児島市鴨池二丁目30-8 県老人福祉会館4F	099-296-9602
鹿児島県カヌー協会	中村 周二	坂元 賢郎	植木 ともえ	895-2708	伊佐市菱刈川北2229-7	090-8839-4552
一般社団法人 鹿児島県空手道連盟	井出 俊郎	杉本 尚喜	新村 実	890-0063	鹿児島市鴨池二丁目30-8 (県老人福祉会館内)	099-297-6778
鹿児島県アーチェリー協会	小里 泰弘	高附 兼幸	高附 兼幸	892-0871	鹿児島市吉野町3506-152	090-2581-6441
鹿児島県高等学校野球連盟	前田 光久	山内 昭人	—	890-0022	鹿児島市小野町3175番地 鹿児島県立武岡台高等学校内	099-282-1655
鹿児島県中学校体育連盟	大平 公明	村岡 潤一	村岡 潤一	891-0112	鹿児島市魚見町120-2 東谷山中学校内	099-268-4821
鹿児島県ボウリング連盟	宮路 拓馬	田中 敬三	丸田 小百合	890-0054	鹿児島市荒田二丁目45番4号 山内アパート ハ号室	099-254-2265
鹿児島県高等学校体育連盟	石田尾 行徳	新村 大樹	義岡 昌明	891-0141	鹿児島市谷山中央八丁目4-1 鹿児島南高等学校内	099-268-8391
鹿児島県スキー連盟	東八重 勉	梶山 加織	梶山 加織	895-2507	伊佐市大口大田12	090-4344-6541
鹿児島県専門学校体育連盟	神村 慎二	—	下島 耕一	892-0846	鹿児島市加治屋町15-5 第2出原ビル2-1	099-213-9110
鹿児島県アイスホッケー連盟	藤崎 剛	古江 広治	城ヶ崎 尚之	890-0011	鹿児島市玉里団地一丁目70-13	090-6635-5530
鹿児島県少林寺拳法連盟	森山 裕	新名主 公哉	山本 久雄	895-1804	薩摩郡さつま町船木179 TMマンション301	090-1926-1939
鹿児島県グラウンドゴルフ協会	福山 忍	今村 博	松山 憲一	890-0066	鹿児島市真砂町71番8号	099-259-6895
鹿児島県武術太極拳連盟	増留 貴朗	有馬 勝博	森 順子	890-0056	鹿児島市下荒田三丁目15-16-709	090-4488-7005
鹿児島県ゴルフ協会	植村 久	—	高山 武久	899-2504	日置市伊集院町郡549番地 南九州カントリークラブ内	099-273-2555
鹿児島県トライアスロン協会	永田 優治	浅野 喜美子	田代 実美	890-0067	鹿児島市真砂本町3番75-606号	050-3440-3479 090-3324-8657
鹿児島県ダンススポーツ連盟	安楽 剛	—	安楽 剛	899-5431	始良市西餅田3210-4	0995-67-1167
鹿児島県スポーツチャンバラ協会	井川 繁樹	—	谷山 亮	891-2111	垂水市新御堂1075	090-5298-4820
鹿児島県ドッジボール協会	丸山 健太郎	外菌 利博	西村 陽一	890-0062	鹿児島市与次郎一丁目4番20号	099-255-0146

〔参考〕国体開催関係団体

団 体	会 長	理事長	事務局長 (連絡責任者)	郵便番号	所 在 地	電話番号
鹿児島県綱引連盟	川内 博史	江畑 芳幸	角島 栄	899-1924	薩摩川内市港町297-1	090-2505-2933
鹿児島県パワーリフティング協会	実島 可斉	—	宮當 和重	891-9213	大島郡知名町瀬利覚2362番地	0997-81-5151
鹿児島県バウンドテニス協会	樹 康德	名越 浩介	龍菌 徹郎	895-0072	薩摩川内市東郷町2427-4	090-6290-7100
鹿児島県ターゲット・バードゴルフ協会	柴立 鉄彦	田中 幸造	植村 定治	899-0123	出水市下鯖町2181	0996-67-3382
鹿児島県ベタンク連盟	池田 惇	梅北 克己	梅北 克己	892-0871	鹿児島市吉野町1886-10	099-294-5339
全日本ジャズ体操協会 鹿児島県本部	畠中 和子	—	岩元 由美子 (副会長)	892-0824	鹿児島市堀江町1-17 K&K 2B	090-2509-0659
(公社)日本3B体操協会鹿児島県支部	新元 育美	—	西園 ゆかり	890-0053	鹿児島市中央町7-3-709	090-7445-8969
鹿児島県ソフトバレーボール連盟	吉水 光朗	東條 夏也	山ヶ城 和子	891-0102	鹿児島市星ヶ峯三丁目35-7	099-264-7776
鹿児島県フライングディスク協会	有川 満	高崎 和也	紀 大地 (有川 満)	891-0133	鹿児島市平川町4009	090-2395-0725
鹿児島真向法体操会	久保 幸雄	岩川 玲子	小齊平 圓子	890-0069	鹿児島市南郡元町19-11	099-252-3290
鹿児島県エアロビック連盟	—	高岡 綾子	高岡 綾子	890-0073	鹿児島市宇宿五丁目5-2 ユーマンハイム302号	099-296-7321
鹿児島お手玉の会	山本 清洋	小村 いくよ	山本 良江	899-5412	始良市三拾町1355-3	0995-65-8630
鹿児島県パークゴルフ協会	福永 淳	—	有村 初夫	899-4501	霧島市福山町福山5290-68	0995-56-2537
鹿児島県スポーツウエルネス吹矢協会	柚木 益巳	—	徳田 博	893-0057	鹿屋市今坂町12414-17	090-5282-8666
鹿児島県ママさんバレーボール連盟	音野 知子	川窪 睦子	白石 浩子	899-8691	日本郵便鹿児島支店 私書箱46号	099-229-7940
鹿児島県ビリヤード協会	川内 博史	古江 幸雄	中園 昭男	899-0136	出水市汐見町2番地 ビリヤード&ダーツ撞球亭内	0996-67-4659

## 9 特別国民体育大会 会場地市町村実行委員会等事務局一覧表

燃ゆる感動かごしま国体・かごしま大会実行委員会

会 長 塩田 康一  
 事務局長 千代森 修一  
 〒890-8577 鹿児島市鴨池新町10番1号  
 TEL 099-286-2864(総務企画課)  
 099-286-2903(全国障害者スポーツ大会課)  
 099-286-2852(施設調整課)  
 099-286-2855(競技式典課)  
 099-286-5326(競技力向上対策課)

(2023年3月7日現在)

団体名	会長	事務局長	郵便番号	所在地	電話番号
燃ゆる感動かごしま国体・かごしま大会 鹿児島市実行委員会	下鶴 隆央	川田 雅子	892-8677	鹿児島市山下町11番1号	099-808-7507
燃ゆる感動かごしま国体・かごしま大会 鹿屋市実行委員会	中西 茂	永山 俊一	893-8501	鹿屋市共栄町20番1号	0994-31-1132
燃ゆる感動かごしま国体枕崎市実行委員会	前田 祝成	中嶋 章浩	898-0051	枕崎市中央町26番地	0993-76-6151
燃ゆる感動かごしま国体阿久根市実行委員会	西平 良将	大田 省吾	899-1611	阿久根市赤瀬川2486番地1	0996-73-4649
燃ゆる感動かごしま国体出水市実行委員会	椎木 伸一	松岡 秀和	899-0208	出水市文化町23番地	0996-63-4187
燃ゆる感動かごしま国体・かごしま大会 指宿市実行委員会	打越 明司	野元 伸浩	891-0404	指宿市東方9300番地1 (ふれあいプラザなのはな館内)	0993-23-1014
燃ゆる感動かごしま国体・かごしま大会 西之表市実行委員会	八板 俊輔	古市 善哉	891-3193	西之表市西之表7612番地	0997-22-1111
燃ゆる感動かごしま国体垂水市実行委員会	尾脇 雅弥	米田 昭嗣	891-2104	垂水市田神2750番地1	0994-32-7553
燃ゆる感動かごしま国体薩摩川内市実行委員会	田中 良二	石原 勝浩	895-8650	薩摩川内市神田町3番22号	0996-23-5111
燃ゆる感動かごしま国体日置市実行委員会	永山 由高	立和名 素大	899-2292	日置市東市来町長里87番地1	099-274-2175
燃ゆる感動かごしま国体曾於市実行委員会	五位塚 剛	竹下 伸一	899-8692	曾於市末吉町二之方1980番地	0986-76-8873
燃ゆる感動かごしま国体・燃ゆる感動かごしま大会 霧島市実行委員会	中重 真一	本村 成明	899-4394	霧島市国分中央三丁目45番1号	0995-55-1512
燃ゆる感動かごしま国体・かごしま大会 いちき串木野市実行委員会	中屋 謙治	長崎 崇	896-8601	いちき串木野市昭通133番地1	0996-33-5642
燃ゆる感動かごしま国体南さつま市実行委員会	本坊 輝雄	山元 重徳	897-8501	南さつま市加世田川畑2648番地 南さつま市役所国体推進室内	0993-76-1519
燃ゆる感動かごしま国体志布志市実行委員会	下平 晴行	江川 一正	899-7192	志布志市志布志町志布志二丁目1番1号	099-472-1111
燃ゆる感動かごしま国体奄美市実行委員会	安田 壮平	田中 巖	894-8555	奄美市名瀬幸町25番8号	0997-52-1387
燃ゆる感動かごしま国体・かごしま大会 南九州市実行委員会	塗木 弘幸	轟木 慎一	897-0215	南九州市川辺町平山3234番地	0993-56-1111
燃ゆる感動かごしま国体伊佐市実行委員会	橋本 欣也	浅山 典久	895-2701	伊佐市菱刈前目2106番地	0995-26-1578
燃ゆる感動かごしま国体・かごしま大会 始良市実行委員会	湯元 敏浩	杉尾 典彦	899-5294	始良市加治木町本町253番地	0995-62-2140
三島村教育委員会	大山 辰夫	佐藤 央隆	892-0821	鹿児島市名山町12番18号 三島村役場 教育委員会	099-222-3141
十島村教育委員会	肥後 正司	安藤 浩樹	892-0822	鹿児島市泉町13番13号 十島村教育委員会内	099-222-2101
燃ゆる感動かごしま国体さつま町実行委員会	上野 俊市	宮里 秀樹	895-1803	薩摩郡さつま町宮之城屋地1565番地2	0996-53-1111
長島町教育委員会社会教育課	川添 健	脇田 高洋	899-1303	出水郡長島町指江1545番地 (文化ホール内)	0996-88-6500
燃ゆる感動かごしま国体湧水町実行委員会	池上 滝一	田中 勝典	899-6292	始良郡湧水町木場222番地	0995-74-3111

団体名	会長	事務局長	郵便番号	所在地	電話番号
燃ゆる感動かごしま国体大崎町実行委員会	東 靖弘	鎌田 洋一	899-7305	曾於郡大崎町仮宿1029番地	099-476-1111
東串良町教育委員会社会教育課	宮原 順	橋口 正博	893-1613	肝属郡東串良町川西1543 東串良町役場内	0994-63-3134
燃ゆる感動かごしま国体錦江町実行委員会	新田 敏郎	菖蒲 洋二	893-2392	肝属郡錦江町城元963番地	0994-22-2303
燃ゆる感動かごしま国体南大隅町実行委員会	石畑 博	濱田 幸夫	893-2501	肝属郡南大隅町根占川北226番地	0994-25-1230
特別国民体育大会肝付町実行委員会	永野 和行	松園 幸人	893-1206	肝属郡肝付町前田1020番地	0994-65-2594
燃ゆる感動かごしま国体中種子町実行委員会	北之園 千春	春田 功	891-3692	熊毛郡中種子町野間5186番地2	0997-27-1111
南種子町教育委員会	小園 裕康	濱田 伸一	891-3792	熊毛郡南種子町中之上2793番地1	0997-26-1111
燃ゆる感動かごしま国体OWS競技 屋久島町実行委員会	荒木 耕治	泊 竜二	891-4207	熊毛郡屋久島町小瀬田849番地20	0997-43-5900
燃ゆる感動かごしま国体・かごしま大会 大和村実行委員会	伊集院 幼	森永 学	894-3105	大島郡大和村大和浜100番地	0997-57-2154
宇検村教育委員会	元山 公知	藤 貴文	894-3301	大島郡宇検村湯湾2937-83	0997-67-2261
瀬戸内町教育委員会社会教育課	鎌田 愛人	保島 弘満	894-1592	大島郡瀬戸内町古仁屋船津23	0997-72-2905
龍郷町教育委員会	竹田 泰典	里園 一樹	894-0102	大島郡龍郷町瀬留968番地 1	0997-69-4532
喜界町教育委員会	隅崎 悦男	菊池 典子	891-6201	大島郡喜界町赤連18番地 2	0997-65-0229
徳之島町教育委員会社会教育課	高岡 秀規	茂岡 勇次	891-7192	大島郡徳之島町亀津7203番地	0997-82-2904
特別国民体育大会トライアスロン競技 天城町実行委員会	森田 弘光	梅岡 拓司	891-7692	大島郡天城町平土野2691番地 1	0997-85-5184
伊仙町教育委員会社会教育課	大久保 明	中富 譲治	891-8201	大島郡伊仙町伊仙2638	0997-86-4653
和泊町教育委員会	平山 和仁	永井 徹	891-9104	大島郡和泊町和泊10番地	0997-92-0300
かごしま国体知名町実行委員会	今井 力夫	宮當 和重	891-9213	大島郡知名町瀬利覚2362番地	0997-81-5151
与論町教育委員会	町岡 光弘	川上 嘉久	891-9301	大島郡与論町茶花1418番地 1	0997-97-2441



# 10 特別国民体育大会（鹿児島県）

※「交代(変更)届」又は  
「棄権届」のいずれかを  
○で囲むこと

## 参加選手・監督【交代（変更）届・棄権届】

※手続きにあたっては、次ページの留意事項を参照すること

### 1 参加申込者

競技名		種別		種目*注 (階級)	
参加申込者名					

\*注)階級制の競技においては種目欄に階級も記入

### 2 交代（変更）・棄権の理由（該当する番号に○をつけ、症状や具体的な内容をチェック又は記述）

1. 体調不良のため（症状：_____）
2. 怪我のため
3. その他（_____）

### 3 交代（変更）者 ※棄権の場合は記入不要

フリガナ		生年月日	(西暦)	
氏名			年 月 日生 ( 歳)	
連絡先 (TEL) ※1		連絡先 (メール) ※1		
所属区分※2		所属の所在地※3		
プログラム掲載用所属				
第76回大会 参加都道府県名		第77回大会 参加都道府県名	例外適用 ※4	
中央競技団体 登録の有無	有 ・ 無	有の場合 番号等		
その他の必要事項 (身長、体重、記録、段位等)				
JSP0公認スポーツ指導者資格 ※監督交代の場合記入	資格名 登録番号	有効 期限	年 月	

※1 交代（変更）者が監督の場合は、連絡先を記入。

※2 特別大会（都道府県予選会、ブロック大会）所属都道府県について、次のいずれを選択して参加したかを記入。

成年種別（ア. 居住地を示す現住所 イ. 勤務地 ウ. ふるさと）

少年種別（ア. 居住地を示す現住所 イ. 学校教育法第1条に規定する学校の所在地 ウ. 勤務地  
エ. 「JOCエリートアカデミーに係る選手の参加資格の特例措置」に定める小学校の所在地）

※3 所在地は、市区町名まで記入。ふるさとを選択した場合には「卒業学校名」を記入。

※4 今回（特別大会）と第77回大会（不出場の場合は第76回大会）の参加都道府県が異なる場合のみ記入。

1. 新卒業者 2. 結婚又は離婚 3. ふるさと（成年） 4. 一家転住（少年）  
5. JOCエリートアカデミー（少年） 6. 東日本大震災に係る特例措置

令和 年 月 日

ア 当該中央競技団体会長 殿  
イ 開催県実行委員会会長 殿  
ウ 当該会場地実行委員会会長 殿

体育・スポーツ協会

会長（代表者）

協会・連盟

会長（代表者）

# 特別国民体育大会

## 参加選手・監督の交代（変更）・棄権手続きにあたっての留意事項

### 1 交代（変更）手続

特別な事情で選手・監督を交代（変更）する場合には次の交代（変更）手続を行うこと。ただし、交代（変更）を認めるか否かについては、当該中央競技団体の判断による。

- (1) 実施要項総則及び当該競技実施要項を参照し、交代（変更）する選手・監督の参加資格を確認した上で、交代（変更）届に必要な事項を記入し、各競技が定める提出期限までに、各競技が定める提出先宛て提出すること。
- (2) 添付書類（診断書等）については、各競技の定めにより提出すること。
- (3) その他、競技により別に定める事項がある場合はそれに従うこと。

### 2 棄権手続

参加申込み締切後から競技初戦までの間において、特別な事情で選手が競技会を棄権する場合には、次の棄権手続をとること。

- (1) 当該選手又は監督は、所属都道府県の連絡責任者へ連絡すること。連絡を受けた都道府県連絡責任者は、棄権届に必要な事項を記入し、当該競技会責任者※1宛てに提出すること（開催県実行委員会、会場地実行委員会等には提出不要）。なお、原本は提出後必ず保管し、下記3に従い、後日、公益財団法人日本スポーツ協会へ提出すること。
- (2) 中央競技団体への診断書等の添付は不要。
- (3) その他、競技により別に定める事項がある場合にはそれに従うこと。

### 3 大会終了後の手続

大会終了後、都道府県体育・スポーツ協会ならびに中央競技団体は次の手続を行うこと。

- (1) 都道府県体育・スポーツ協会は、大会終了後通知される公益財団法人日本スポーツ協会の案内に従い、交代（変更）手続後の参加申込み情報の修正を行うこと。ただし、棄権手続の場合、参加申込み情報の修正は不要。
- (2) 大会終了後2週間以内に、下記を公益財団法人日本スポーツ協会に提出すること。
  - ア 中央競技団体は、交代（変更）届（写し）及び棄権届（写し）
  - イ 都道府県体育・スポーツ協会は、棄権届（原本）及び棄権届提出一覧

※1 競技会責任者及び指定連絡先は、公益財団法人日本スポーツ協会が大会開催前に各中央競技団体に対し照会を行い、取りまとめの上、都道府県体育・スポーツ協会に通知する。

「国民体育大会」は、2024年に佐賀県において開催される  
第78回大会から『国民スポーツ大会』に大会名称を変更します。

<変更前>

国民体育大会

(英語表記：NATIONAL SPORTS FESTIVAL／略称：国体)

<変更後>

国民スポーツ大会

(英語表記：JAPAN GAMES／略称：国スポ)

スポーツと、望む未来へ。

You are the future of sport.



公益財団法人

日本スポーツ協会

# 燃ゆる感動 **かごしま**国体

特別国民体育大会

熱い鼓動 風は南から

2023