

# 特別国民体育大会〔公開競技〕ゲートボール競技会

## 男 子

グループM1 5コート

	鹿児島県	宮城県	岐阜県	島根県	勝	敗	得点	失点	得失点差	順位
鹿児島県		25 ○	15 ○	9	2	1	49	26	23	1
宮城県	5		5	11	0	3	21	62	-41	4
岐阜県	7	25 ○		17 ○	2	1	49	32	17	2
島根県	14 ○	12 ○	12		2	1	38	37	1	3

グループM2 6コート

	埼玉県	徳島県	大分県	福井県	勝	敗	得点	失点	得失点差	順位
埼玉県		7	12 ○	6	1	2	25	31	-6	3
徳島県	12 ○		16 ○	16 ○	3	0	44	25	19	1
大分県	9	8		12 ○	1	2	29	36	-7	4
福井県	10 ○	10	8		1	2	28	34	-6	2

グループM3 7コート

	滋賀県	北海道	岩手県	東京都	勝	敗	得点	失点	得失点差	順位
滋賀県		8	15 ○	12	1	2	35	35	0	3
北海道	13 ○		6	5	1	2	24	58	-34	4
岩手県	9	25 ○		11	1	2	45	34	11	2
東京都	13 ○	25 ○	13 ○		3	0	51	28	23	1

グループM4 8コート

	新潟県	山梨県	和歌山県	宮崎県	勝	敗	得点	失点	得失点差	順位
新潟県		25 ○	12 ○	12	2	1	49	29	20	2
山梨県	5		17 ○	6	1	2	28	52	-24	3
和歌山県	8	8		8	0	3	24	37	-13	4
宮崎県	16 ○	19 ○	内容勝 8 ○		3	0	43	26	17	1

# 特別国民体育大会〔公開競技〕ゲートボール競技会

## 女 子

グループF1 1コート

	岩手県	岐阜県	大阪府	鹿児島県	勝	敗	得点	失点	得失点差	順位
岩手県		12 ○	14 ○	16 ○	3	0	42	21	21	1
岐阜県	9		10	7	0	3	26	37	-11	4
大阪府	7	14 ○		12 ○	2	1	33	35	-2	2
鹿児島県	5	11 ○	11		1	2	27	35	-8	3

グループF2 2コート

	奈良県	北海道	福井県	神奈川県	勝	敗	得点	失点	得失点差	順位
奈良県		内容勝 12 ○	8	8	1	2	28	50	-22	4
北海道	12		17 ○	15	1	2	44	34	10	3
福井県	21 ○	7		14 ○	2	1	42	33	9	1
神奈川県	17 ○	内容勝 15 ○	8		2	1	40	37	3	2

グループF3 3コート

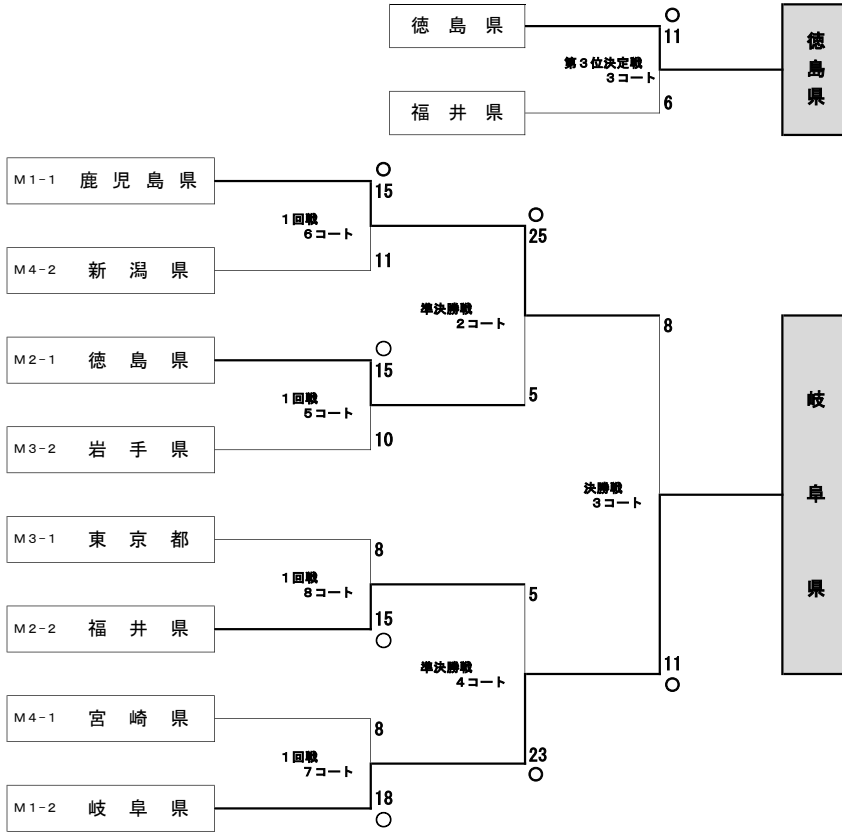
	熊本県	新潟県	埼玉県	広島県	勝	敗	得点	失点	得失点差	順位
熊本県		14 ○	10 ○	15 ○	3	0	39	29	10	1
新潟県	12		9	8 ○	1	2	29	33	-4	3
埼玉県	8	12 ○		14 ○	2	1	34	29	5	2
広島県	9	7	10		0	3	26	37	-11	4

グループF4 4コート

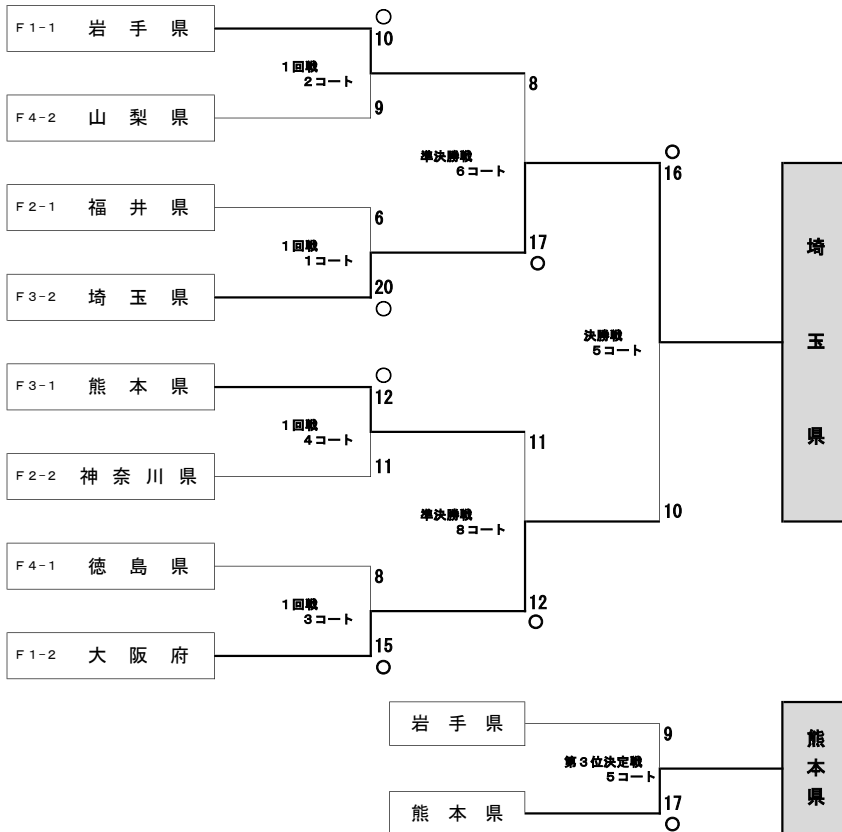
	山梨県	徳島県	福岡県	山形県	勝	敗	得点	失点	得失点差	順位
山梨県		7	15 ○	14 ○	2	1	36	32	4	2
徳島県	10 ○		14 ○	11 ○	3	0	35	28	7	1
福岡県	12	11		12 ○	1	2	35	36	-1	3
山形県	10	10	7		0	3	27	37	-10	4

# 特別国民体育大会〔公開競技〕ゲートボール競技会／トーナメント表

2023年9月23日・9月24日  
於：鹿児島県／指宿市宮陸上競技場



男子	
第1位	岐阜県
第2位	鹿児島県
第3位	徳島県



女子	
第1位	埼玉県
第2位	大阪府
第3位	熊本県